

TOP DESIGN

THE ESSENCE OF
LIGHT, NATURE & LIFE

JISO)
ILUMINACION
SPAIN

JISO
ILUMINACION
SPAIN

THE ESSENCE

FAMILY BUSINESS

JISO Iluminación has been growing for more than 20 years and creating incredible spaces that can only be achieved thanks to the power and the essence of light. JISO started this adventure in 2001 with the aim of offering customers luminaires that would transform each room, enriching it with new colours and ambiances. The company has evolved since then and currently offers high-quality lighting solutions, always at the leading edge technologically, aesthetically and in terms of environmental sustainability.

JISO is a **family business and each of our customers is part of our family.** They are not just another number on our balance sheet, they are companies made up of a team with names and surnames. That is why **we offer them a personalised, quality service, accompanying and advising them at every stage of their lighting projects.** We prioritise their needs and expectations; we get involved and work together until the end. Their projects are our projects; their satisfaction is ours.

EMPRESA FAMILIAR

JISO Iluminación lleva más de 20 años creciendo y creando espacios increíbles que sólo pueden conseguirse gracias a la fuerza y la esencia de la luz. En 2001 comenzamos esta aventura, nuestro objetivo era ofrecer a nuestros clientes luminarias que transformasen cada estancia, enriqueciéndola con nuevos colores y ambientes. Desde entonces, hemos evolucionado y, actualmente, ofrecemos soluciones de iluminación de alta calidad, siempre a la vanguardia tanto a nivel tecnológico, estético como ecológico.

Somos una **empresa familiar y cada uno de nuestros clientes, es parte de nuestra familia.** Para nosotros, no son un número más en nuestro balance, son empresas formadas por un equipo, con nombre y apellido. Por eso, les ofrecemos un **servicio personalizado y de calidad, acompañándolos y asesorándoles en cada etapa de sus proyectos de iluminación.** Priorizamos sus necesidades y expectativas; nos involucramos y trabajamos juntos desde el inicio hasta el final. Sus proyectos son nuestros proyectos; su satisfacción es nuestra satisfacción.





HISTORY

2001

JISO ILUMINACIÓN IS
FOUNDED

On 4 July, the company opens its doors
in Valencia, Spain

...

NACE JISO ILUMINACIÓN

El 4 de julio abre sus puertas
la empresa en
Valencia, España

2004

A NEW LOCATION

JISO grows and moves to new
700 m² facilities

...

NOS TRASLADAMOS

JISO crece y se traslada
a unas nuevas instalaciones
de 700 m²

2023

NEW IMAGE

JISO presents the
new TOP Design catalogue and the
new website with a renewed image

...

NUEVA IMAGEN

Presentamos el nuevo catálogo
TOP Design y la nueva web con una
imagen renovada

2019

NEW FACILITIES

The company's current facilities are
inaugurated with more than 5.000 m²

...

NUEVAS INSTALACIONES

Se inauguran las instalaciones
actuales de la empresa con más
de 5.000 m²

DATA



+ 20 years
Experiencie
...
Experiencia



+ 7.000 Ref.
Available
...
Disponibles



+ 3.000.000 Uds.
Sold annually
...
Venta anual



+ 60
Countries
...
Países



+ 50
Professionals
...
Profesionales



2
Catalogues
...
Catálogos



COMMITMENT



CONTROL

Our product control and development laboratory, together with other external laboratories such as IMQ IBERICA, carry out both product control and verification tests and the development and analysis of new products, in order to ensure that our luminaires comply with both our quality standards and the applicable regulations. Laboratories that have **ISO 17025 certification**.

...
Nuestro laboratorio de control y desarrollo de producto, junto a otros externos como IMQ IBERICA, llevan a cabo tanto ensayos de control y verificación de producto como desarrollo y análisis de nuevos productos, con el fin de que nuestras luminarias cumplan tanto con nuestros estándares de calidad como con la normativa de aplicación. Laboratorios que cuentan con **ISO 17025**.



QUALITY

Our Quality Management System has been audited and certified under the standards **ISO 9001:2015 and ISO 14001:2015**, which guarantees that we have a suitable Management System for the development, manufacture and marketing of lighting products and light sources and, also, that our company is dedicated to the continuous improvement and the environmental protection.

...
Nuestro Sistema de Gestión de la Calidad y Medio Ambiente está auditado y certificado bajo los estándares **ISO 9001:2015 e ISO 14001:2015**, lo cual garantiza que contamos con un Sistema de Gestión adecuado para el desarrollo, fabricación y comercialización de productos de iluminación y fuentes de luz y que la organización está comprometida con la mejora continua y la protección del medio ambiente.



SUSTAINABILITY

JISO's luminaires are made with materials that have a minimal impact on the environment. In this way, the company offers quality products, design and sustainability to customers. We are adhered to the Ecoembes integrated packaging waste management system, which guarantees the correct deal with the packaging waste we put on the market, and we are adhered also to Eco Raee's, which guarantees the correct deal with the waste from the electrical and electronic equipment we put on the market too. We also comply with the regulation 2011/65/CE, which restricts dangerous substances in electrical and electronic equipment.

...
Nuestras luminarias están hechas con materiales con mínimo impacto ecológico, de esta forma, ofrecemos productos de calidad, diseño y sostenibilidad a nuestros clientes. Estamos adheridos al sistema integrado de gestión de residuos de envases gestionado por Ecoembes, que garantiza la correcta gestión de los residuos de envases puestos en el mercado y a Eco Raee's, que garantiza la correcta gestión de los residuos aparatos eléctricos y electrónicos también puestos en el mercado. Además, cumplimos con la normativa 2011/65/CE, que regula la restricción de sustancias peligrosas en los equipos eléctricos y electrónicos.



EMPRESA ASOCIADA
IAIDIMME
INSTITUTO TECNOLÓGICO

CE RoHS

CB **EER**



SERVICES

Customer satisfaction, easy installation, energy savings, state-of-the-art designs, control and adjustment solutions, personalised training.

...
Satisfacción del cliente, fácil instalación, ahorro energético, diseños de vanguardia, soluciones de control y regulación, formaciones personalizadas.

01

PERSONALISED SERVICE

The JISO sales team strives for customer satisfaction in every interaction. JISO's internal as well as external sales representatives offer personalised customer service.

ATENCIÓN PERSONALIZADA

Todo nuestro equipo de ventas tiene como principal objetivo la satisfacción de nuestros clientes. Tanto nuestros comerciales internos como externos ofrecen una atención personalizada.

02

ADVICE

Our staff provide exclusive and personalised advice to customers so that they can find the product that best suits their needs.

ASESORAMIENTO

Nuestros profesionales asesoran a cada cliente de forma exclusiva y personalizada para que encuentre el producto que mejor se adapte a sus necesidades.

03

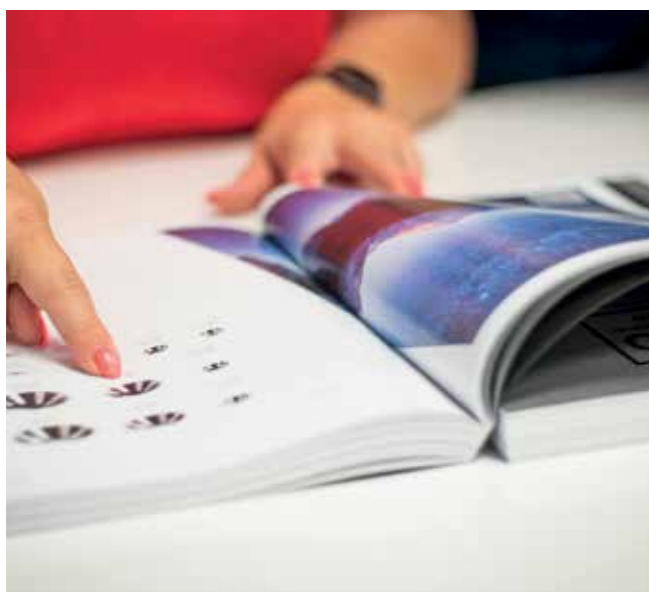
FAST SERVICE

We have more than 7,000 items and a large stock in our logistics centre that allows us to offer a fast service anywhere in the world.

SERVICIO RÁPIDO

Contamos con más de 7.000 referencias y un amplio stock en nuestro centro logístico que nos permite ofrecer un servicio rápido en cualquier parte del mundo.





SERVICES

DESIGN



JISO searches for new designs and technologies that enable the company to offer LED luminaires that meet customers' requirements, without losing sight of our environment. Sustainable materials with minimal environmental impact are used.

DISEÑO

Buscamos nuevos diseños y nuevas tecnologías que nos permiten ofrecer luminarias led que cumplen las necesidades de nuestros clientes, sin perder de vista nuestro entorno. Utilizamos materiales sostenibles cuyo impacto medioambiental sea el mínimo.

TECHNICAL SUPPORT



We are available to customers to answer any questions or technical queries they may have. Periodic technical conferences are held and continuous training is provided so that customers feel supported before, during and after the purchase.

SOPORTE TÉCNICO

Estamos al lado de nuestros clientes resolviéndoles cuantas dudas o consultas técnicas surjan. Periódicamente realizamos jornadas técnicas y formaciones continuas para que nuestros clientes se sientan acompañados antes, durante y después de la compra.

NEWS&LAUNCH'24

At JISO Iluminación we are constantly researching the most innovative trends in design and technology in order to offer the most avant-garde luminaires. That is why we present **NEWS&LAUNCH by JISO Iluminación**, a constantly evolving catalogue full of new products and launches that will see the light throughout 2024. It is a **dynamic catalogue which will include all the new products that JISO launches throughout the year and which will coexist with our TOP Design and PRO Professional catalogues.** NEWS&LAUNCH is enriched by the latest trends in lighting, the essence of which is to offer designers, interior designers, architects, ... the most cutting-edge lighting to enrich their projects.

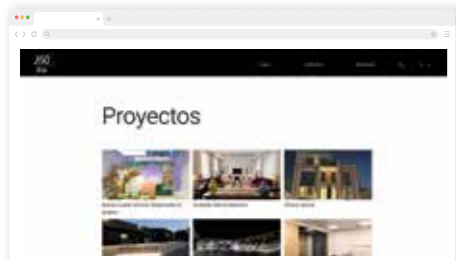
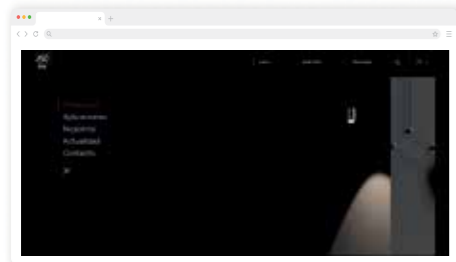
En JISO Iluminación estamos en constante investigación de las tendencias más innovadoras tanto de diseño como tecnológicas, para ofrecer las luminarias más vanguardistas. Por eso te presentamos **NEWS&LAUNCH by JISO Iluminación**, un catálogo en constante evolución lleno de novedades y lanzamientos que verán la luz a lo largo de este 2024. Se trata de un **catálogo dinámico que recogerá todas las novedades que JISO lance durante todo el año y que coexistirá con nuestros catálogos TOP Design y PRO Profesional.** NEWS&LAUNCH se nutre de las últimas tendencias en iluminación, cuya esencia es la de ofrecer a diseñadores, interioristas, arquitectos, ... las luminarias más punteras para enriquecer sus proyectos.



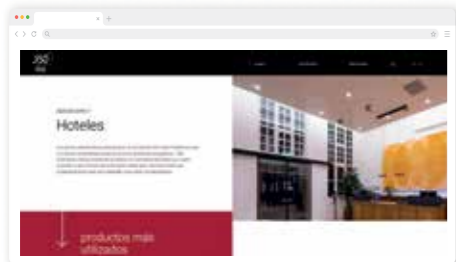
JISO II
LAUNCH

JISO
LUMINARIAS
SPAIN

NEW WEB



Our projects
Nuestros proyectos



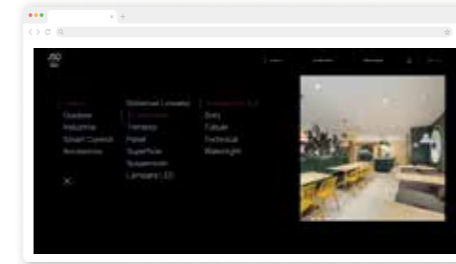
Discover applications
Descubre las aplicaciones



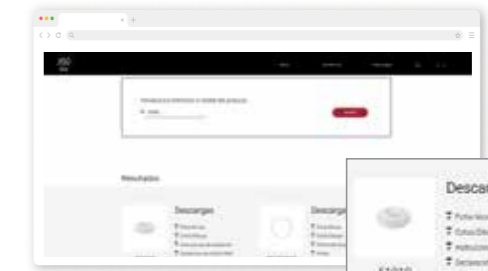
The essence



Find out about the JISO world
Infórmate del mundo JISO



All our luminaires
Todas nuestras luminarias



Download all the technical information about our products: Technical data sheets, warranty, certificates, instructions, lighting files, 3D, ...

Descarga toda la información técnica de nuestros productos: Fichas técnicas, garantía, certificados, instrucciones, ficheros lumínicos, 3D, ...

Different languages
Diferentes idiomas

Search
Buscador

Access from our Home to all the pages of the website

Accede desde nuestra Home a todas las páginas de la web

Footer with all our menus, links to RRSS, contact and all our information

Footer con todos nuestros menus, enlaces a RRSS, contacto y toda nuestra información



Contact us

Contacta con nosotros



SMART CONTROL SYSTEM

Smart lighting is now a part of our lives. It offers a wide array of benefits, as well as being one of the pillars needed to turn settings into smart spaces.

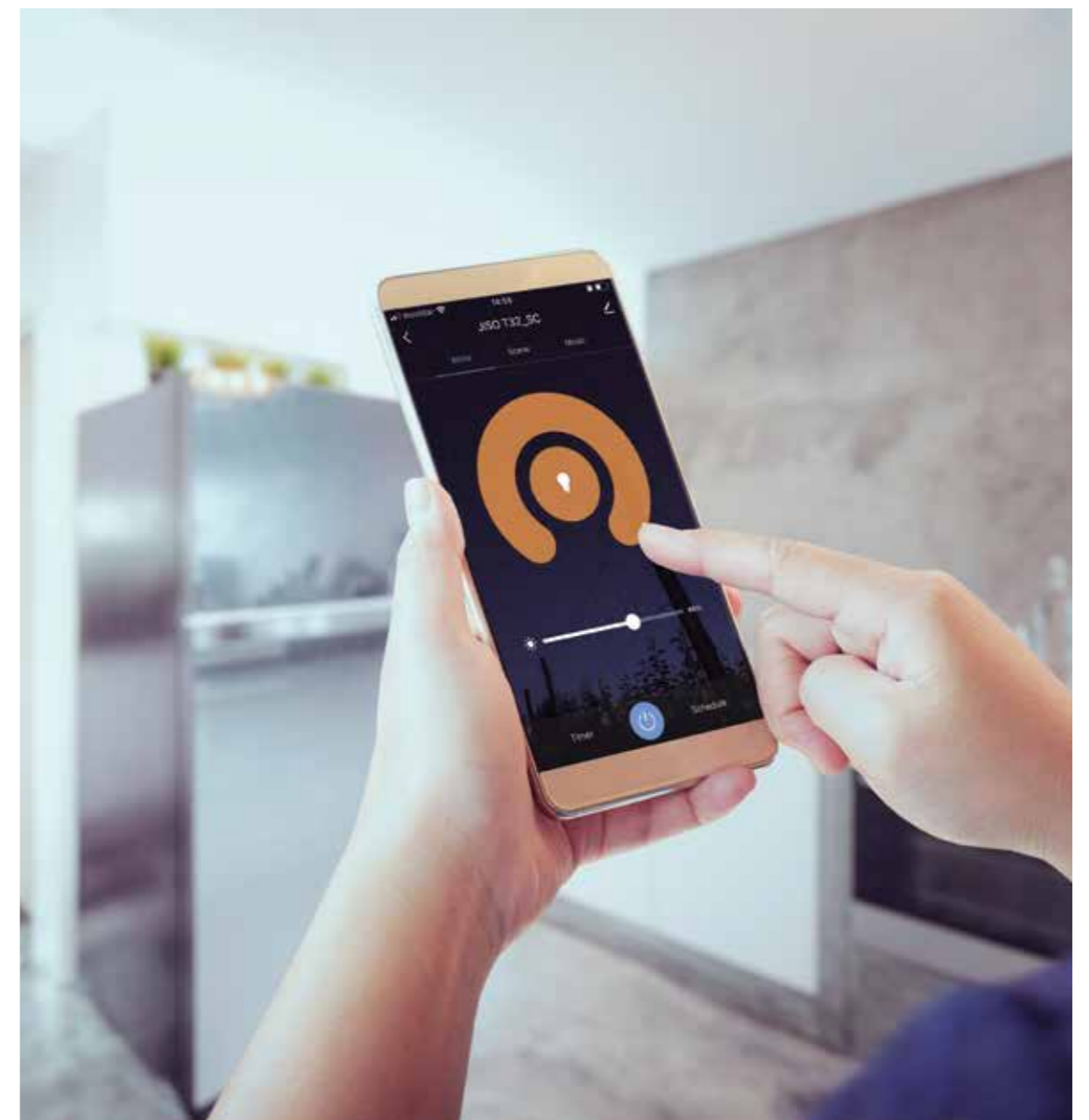
New technologies make it possible to control and adjust home or business lighting from mobile devices, allowing users to programme, turn on and turn off lighting remotely. Smart light management offers a wealth of benefits, including:

- Easy installation and use.
- Energy and economic savings.
- Comfortable lighting to suit every moment.
- Compatible with other control systems such as voice control (Siri, Alexa and Google Assistant).

...
La iluminación Smart ya forma parte de nuestras vidas. Ofrece una gran cantidad de beneficios, además de ser uno de los pilares necesarios para convertir los entornos en espacios inteligentes.

Las nuevas tecnologías permiten controlar y regular la iluminación de hogares o negocios desde dispositivos móviles pudiendo programar, encender y apagar la iluminación a distancia. La gestión de las instalaciones de iluminación gracias al smart lighting aporta grandes beneficios a las personas como:

- Sencilla instalación y uso.
- Ahorro energético y económico.
- Confortable iluminación, adaptable a cada momento.
- Compatible con otros sistemas de control como el control de voz (Siri, Alexa o Google Assistant).



ON/OFF



Programme on/off



Brightness and/or colour t³



Diferent lamps



Control any way



Voice control

CASAMBI



+ 60 COUNTRIES



America

Cuba,
Panamá, Perú,
Dominican
Republic,
Chile, ...



Europe

Spain, France,
Portugal,
Netherlands,
Italy, Belgium,
Lithuania,
Estonia,...



Africa

Morocco,
Tunisia, Côte
d'Ivoire, Egypt,
Senegal,
Nigeria, Ghana,
Libya,....



Middle East

Saudi Arabia,
Qatar, Omar,
Syria, Lebanon,
Israel, Jordan,
United Arab
Emirates,...



Asia

Vietnam,
Singapore,
Kazakhstan,
Azerbaijan,
Turkmenistan,
...

OUR EXHIBITIONS

We like to know, study, exchange impressions and share experiences. That is why we are present at both national and international trade fairs and events in the sector. To present our luminaires to the world, but also to learn and soak up everything that happens at Light&Building, Euroluce, Light Middle East, Oporto Electrica, Feria Hábitat,...

... Nos gusta conocer, estudiar, intercambiar impresiones y compartir experiencias. Por eso estamos presentes en ferias y eventos del sector, tanto nacionales como internacionales. Para presentar nuestras luminarias al mundo, pero también para aprender y empaparnos de todo lo que ocurre en Light&Building, Euroluce, Light Middle East, Oporto Electrica, Feria Hábitat,...

SEE YOU SOON

January'24

light
MIDDLE EAST

September'24

FeriaHábitat
València

March'24

light+building

Autumn'24

ELE
TRICA



DESIGN PROJECTS LIGHTING

Lighting Design and Technical Promotion Department offers integral solutions. From the initial idea to subsequent maintenance, we take care of the entire process. We offer **conceptual design, lighting analysis, technical advice, execution, supply** and **after-sales services**. We adapt each project to the specific characteristics of the space, making customised lighting calculations that guarantee compliance with regulations, the use of light and the creation of comfortable and functional environments.

Departamento de Diseño de Iluminación y Promoción Técnica, ofrece soluciones integrales. Desde la idea inicial hasta el mantenimiento posterior, nos encargamos de todo el proceso. Ofrecemos servicios de **diseño conceptual, análisis lumínicos, asesoría técnica, ejecución, suministro** y **postventa**. Adaptamos cada proyecto a las características específicas del espacio, realizando cálculos lumínicos personalizados que garanticen el cumplimiento de las normativas, el aprovechamiento de la luz y la creación de ambientes confortables y funcionales.



01 Concept



02 Lighting analysis



03 Technical advice



04 Execution



05 After-sales services



DEVELOPMENT PROJECTS LIGHTING



To enhance the value of each project

The concept, the needs of the client, the needs of the space, economic and social factors, the calculation and analysis of each space, complying with current regulations, keeping abreast of trends, taking into account sustainability and the well-being of the users and selecting the best products.

- | Multidisciplinary. Team More than 20 years of experience.
- | Fact sheets and technical advice
- | Close communication with all the professionals involved in the project
- | Lighting project using DIALUX EVO software
- | Drawings in AutoCAD format
- | BC3 files
- | Photometric curves
- | Project shielding
- | JISO Lighting Academy

...

Poner en valor cada proyecto

El concepto, las necesidades del cliente, las necesidades del espacio, los factores económicos y sociales, el cálculo y análisis de cada espacio, cumplir con las normativas vigentes, estar al tanto de las tendencias, tener en cuenta la sostenibilidad y el bienestar de los usuarios y seleccionar los mejores productos.

- | Equipo multidisciplinar. Más de 20 años de experiencia
- | Fichas y asesoramiento técnico
- | Comunicación estrecha con todos los profesionales
- | Proyecto lumínico mediante software DIALUX EVO
- | Planos en formato AutoCAD
- | Archivos BC3
- | Curvas fotométricas
- | Blindaje de proyectos
- | JISO Lighting Academy



JISO Iluminación | PROJECT | Hotels
Lueur. The Netherlands

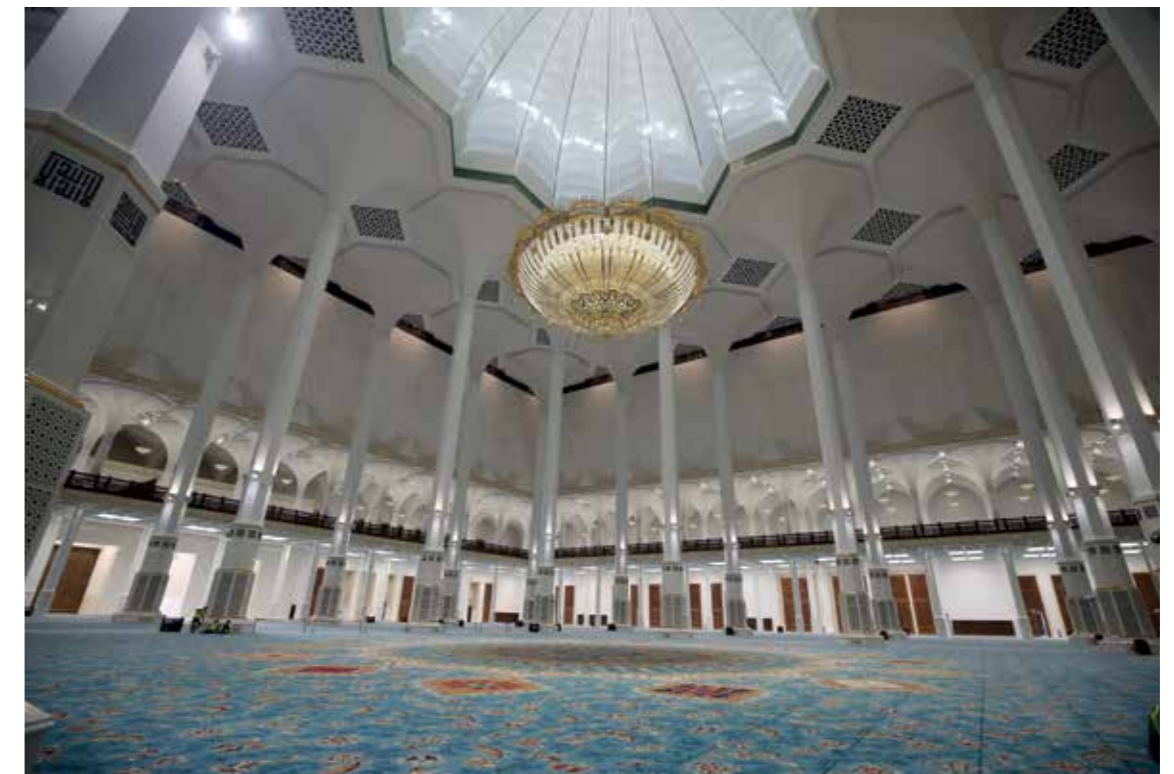


JISO Iluminación | PROJECT | Health & Wellness
Lazord Medical Centre. Lustre. UAE





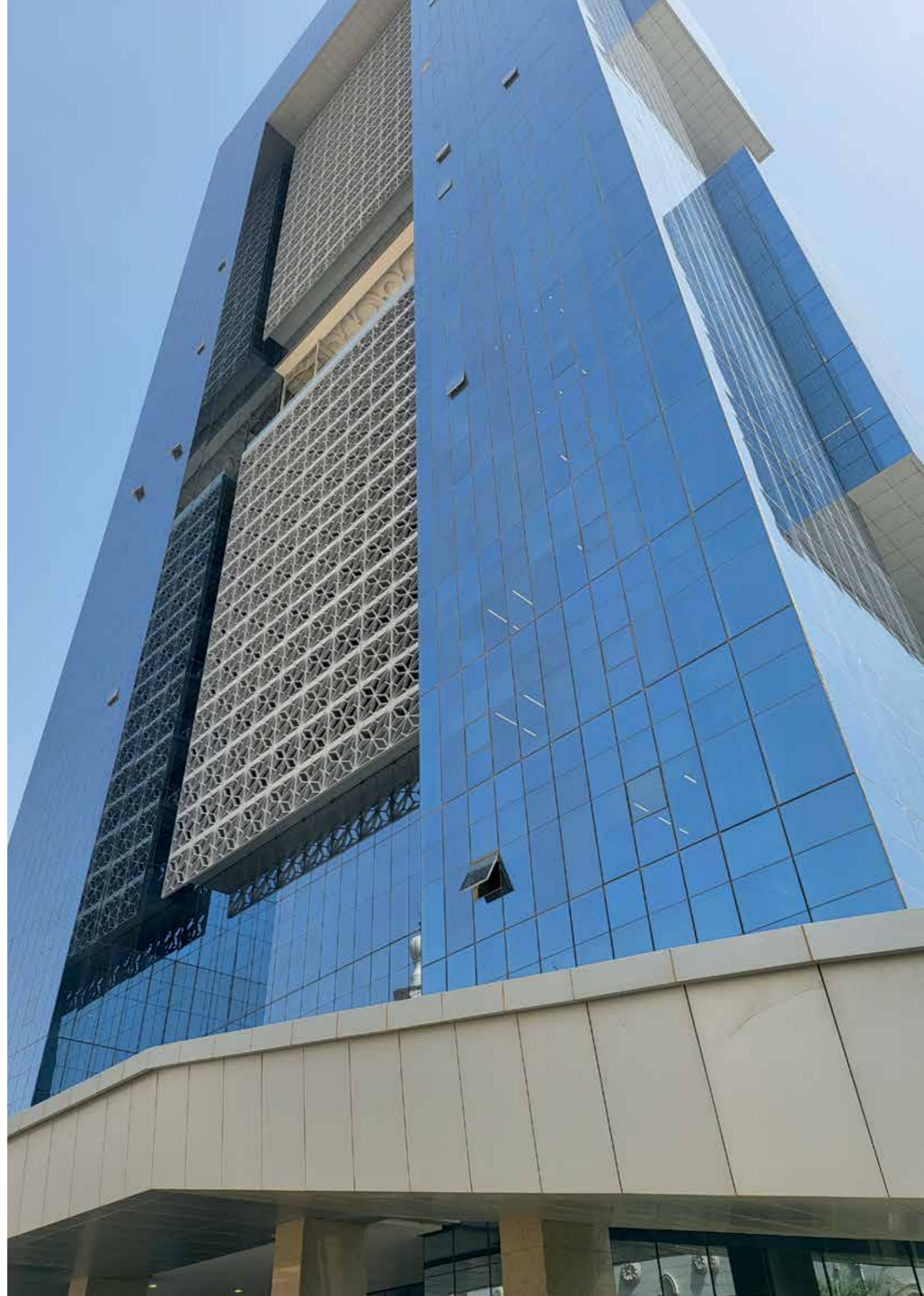
JISO Iluminación | PROJECT | Retail
Showroom Cualiti&Annud. Spain



JISO Iluminación | PROJECT | Sacred Buildings
Larsa, Debbas Industries Libano, UAE, Turkey & Algeria



JISO Iluminación | PROJECT | Offices
Ministry Arabia. Green Light







JISO Iluminación | PROJECT | Retail
Eleco 99. Spain





JISO Iluminación | PROJECT | Residential
Talal Al Mansoor. Lustre. UAE



JISO Iluminación | PROJECT | Retail
Al Noor Tower. Larsa. UAE



JISO Iluminación | PROJECT | Retail
Larsa. UAE



JISO Iluminación | PROJECT | Residential
Doblesee Studio . Spain



JISO Iluminación | PROJECT | Health & Wellness
Mansilla Clinic. LuxStudio. Spain

Options code
Código opciones

71A585 10 - 2 1 M 3 - 9011

Column number
Número de columna

1 - Model	2 - Power	3 - Power Supply	4 - Warranty	5 - Degree	6 - K	7 - Color
71A585	10W	2- ON/OFF 220-240V PF-0,95	1- 5 Years Warranty JISD driver incl.	A- 15°	2- 2700K 626 lm system 1125 lm source (38°)	9001- Tec. White- Black
		3- 1-10V 200-240V PF-0,95	2- 5 Years Warranty Other driver incl.	I- 24°	3- 3000K 659 lm system 1183 lm source (38°)	9011- Tec. White- Chrome
		5- Trailing Edge 220-240V PF-0,95 (only with JISD driver)		M- 38°	4- 4000K 692 lm system 1258 lm source (38°)	9090- Tec. White
		D- DALI/PUSH 200-240V PF-0,95		W- 50°		
		JISD Smart Control				

LAKE RS10



85



Accessories not included

- HCS80H
- HCS80F
- Emergency Kit
- 20CLEDK1
- 20CLEDK2



Product images
Imágenes de producto

Reference
Referencia

71A585 30 - 2 1 W 4 - 9011

Name
Nombre

LAKE RS30

1 - Model	2 - Power	3 - Power Supply	4 - Warranty	5 - Degree	6 - K	7 - Color
71A585	30W	2- ON/OFF 220-240V PF-0,95	1- 5 Years Warranty JISD driver incl.	W- 50°	3- 3000K 2539 lm system 3053 lm source	9001- Tec. White- Black
		4- DALI/PUSH/1-10V 220-240V PF-0,95	2- 5 Years Warranty Other driver incl.		4- 4000K 2666 lm system 3228 lm source	9011- Tec. White- Chrome
		5- Trailing Edge 220-240V PF-0,95 (only with JISD driver)				9090- Tec. White

Options and characteristics
Opciones y características



Technical drawing and
basic dimensions
Dibujo técnico y cotas

Accessories
Accesorios

- Accessories not included
- HCS80H
 - HCS80F
 - Emergency Kit
 - 20CLEDK1
 - 20CLEDK2



Technical characteristics
Características técnicas

THE ESSENCE OF LIGHT, NATURE & LIFE

We are passionate about light. That is why we are in a continuous process of research and study of the latest innovations and designs to offer luminaires that transmit this passion. Light, nature and life are our inspiration to be able to develop unique and personalised luminaires. This essence is present in each of our lighting projects, creating unique spaces and atmospheres.

...
 Nos apasiona la luz. Por eso estamos en continuo proceso de investigación y estudio de las últimas innovaciones y diseños para ofrecer luminarias que transmitan esta pasión. La luz, la naturaleza y la vida son nuestra inspiración para poder desarrollar luminarias únicas y personalizadas. Esta esencia está presente en cada uno de nuestros proyectos de iluminación, creando espacios y ambientes únicos.



CAVE. Ambience

With the intensity and majesty in which light reaches a cave, Cave surprisingly penetrates into any stay. Its large size and design evokes the bombast of the nature of this light.



LAKE. Ambience

The lights of LAKE illuminate like the reflection of the sunset in the waters of the lake. A sense of peace and vastness presented by nature and LAKE lighting.



EAGLE. Dots

The eagle's vision is powerful and capable of focusing any point at a great distance. Eagle takes this wonder of nature to develop luminaires capable of bringing any element into focus in your interiors.



OWL. Dots

Points that glimpse in the dark to the smallest detail, such as the eyes of an owl. Dots with its small and elegant luminaires brings light to any room in your rooms.



HAWK. Dots

Our Hawk model is inspired by the wings of falcons, in its aesthetics, but also in its characteristics. An easily combinable model that allows you to create a multitude of luminaires within a single one.



CATERPILLAR. Magnetic

Caterpillar is a magnetic system capable of gripping any surface with the ease of a caterpillar. Its guides will cut through walls and ceilings creating a smart magnetic track that will allow you to easily install spotlights and lights.



TURTLE. Tubule

Retractable like the neck of a turtle. Turtle adapts its length to the needs of each client with a simple and elegant design.



SPIDER. Tubule

Fast and smart, these lamps will sweep down walls and ceilings like spider webs to illuminate and personalize all kinds of rooms.



LIANA. Pendant

As if it were in the jungle, LIANA adapts to your room, creating a network of intelligent magnetic guides that will run through ceilings and walls to illuminate all kinds of rooms.



OUTDOOR

Like stars in the sky, Outdoor LEDs illuminate any space. Its infinite models will make these luminaires an essential element to shine outdoor lighting.

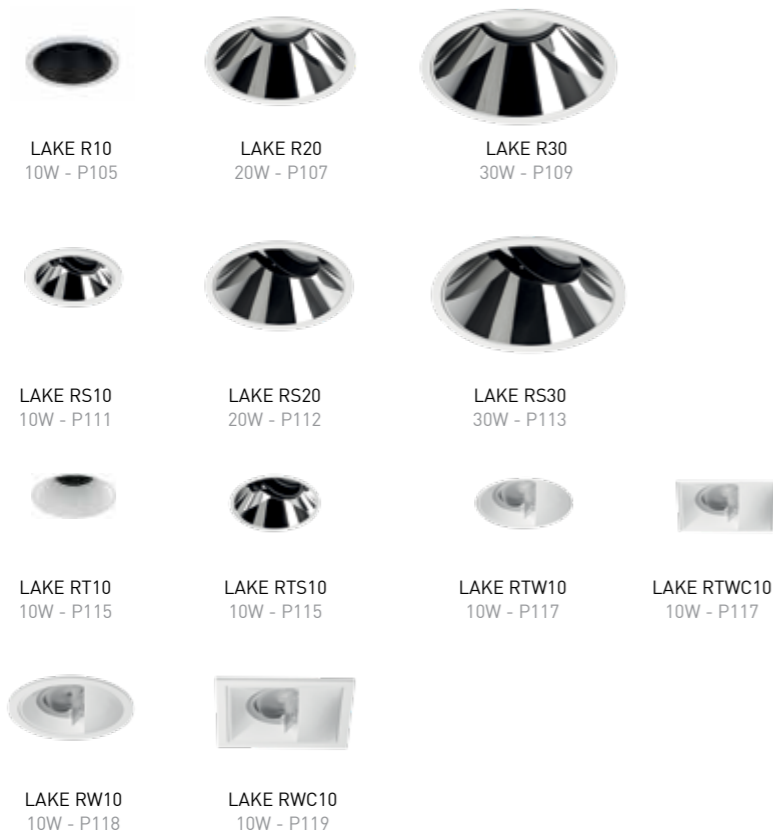
AMBIENCE

Cave



CAVE 03 3W - P083 CAVE 05 5W - P085 CAVE 10 10W - P087 CAVE 15 15W - P089 CAVE 22 22/33W - P091 CAVE 30 30W - P093 CAVE RW10 10W - P095

Lake



LAKE R10 10W - P105 LAKE R20 20W - P107 LAKE R30 30W - P109
LAKE RS10 10W - P111 LAKE RS20 20W - P112 LAKE RS30 30W - P113
LAKE RT10 10W - P115 LAKE RTS10 10W - P115 LAKE RTW10 10W - P117 LAKE RTWC10 10W - P117
LAKE RW10 10W - P118 LAKE RWC10 10W - P119

DOTS

Owl



OWL R2L 10W - P139 OWL R4L 14W - P141 OWL R5L 20W - P141

DOTS

Eagle



EAGLE R2L 6W - P127 EAGLE R5L 10W - P129 EAGLE R10L 20W - P129
EAGLE S5L 10W - P131 EAGLE RT5L 10W - P133

Hawk



HAWK R06 6W - P147 HAWK R12 12W - P147 HAWK R18 18W - P149 HAWK R24 24W - P149
HAWK S12 12W - P162 HAWK S18 18W - P163 HAWK S24 24W - P163
+ HONEY 6W-12W-18W - P155 + OPAL 6W-12W-18W - P157 + DIRECTIONAL 3W-6W-12W - P159 + DOT 6W-12W-18W - P161

MAGNETIC

Moon



MOON 10
10W - P173

Axel



AXEL 05
5W - P175

AXEL 10
10W - P175

Tekno



TEKNO 07
7W - P177

TEKNO 14
14W - P177

TEKNO 20
20W - P179

Magdot



MAGDOT 15
15W - P181

Linedot



LINEDOT 12
12W - P183

LINEDOT 20
20W - P183

LINEDOT 26
26W - P183

Milky



MILKY 12
12W - P185

MILKY 20
20W - P185

MILKY 30
30W - P185

Cylin



CYLIN 05
5W - P187

CYLIN 10
10W - P187

Conni



CONNI 04
4W - P189

Moon



MOON 10P
10W - P189

TUBULE

Turtle



SLATE 05
5W - P209

SLATE 10
10W - P209

SLATE RD07
7W - P213



SLATE RS07
7W - P217

SLATE RTS07
7W - P217



SLATE RS14
2x7W - P219

SLATE RTS14
2x7W - P219



SLATE S10
10W - P223

SLATE S20
20W - P223



TURTLE PC07
7W - P227

TURTLE P25
25W - P229

TUBULE

Spider



SPIDER P07
7W - P233



SPIDER P25
25W - P235



SPIDER P35
35W - P235

PENDANT

Duppi



DUPPI P10
10W - P241



DUPPI P10
10W - P241

Conni



CONNI P04
4W - P243



CONNI P04
4W - P243

CEILING

Vela



VELA 18
18W - P251

Canopus



CANOPUS 18
18W - P253

Carina



CARINA 10
10W - P254



CARINA 15
15W - P255



CARINA 20
20W - P257



CARINA 30
30W - P257

PENDANT

Orion



ORION H
7W - P261

Carina



CARINA10
10W - P262



CARINA 15
15W - P263



CARINA 20
20W - P263

WALL

Sirius

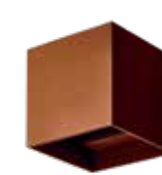


SIRIUS 09
9W - P266



SIRIUS 10
10W - P267

Versalles



VERSALLES 07
7W - P269

Tivoli



TIVOLI 07
7W - P271

Tucan



TUCAN 09
9W - P273



TUCAN 18
2x9W - P273

Hamal



HAMAL 13
13W - P275

Capella



CAPELLA 10
2x5W - P277

Lupus



LUPUS W10
12W - P279

Orion



ORION W07
7W - P281

STEP WALL

Alpha



ALPHA 04
4W - P285

ALPHA S04
4W - P285

ALPHA S08
8W - P285

Ankaa



ANKAA T03
3W - P287

ANKAA ST03
3W - P287

Beta



BETA 04
4W - P288

BETA S04
4W - P288

BETA 10
10W - P289

BETA S10
10W - P289

SPIKE&FLOODLIGHT

Acrux



ACRUX 04
4W - P293

ACRUX 12
12W - P293

Kaus



KAUS 04
4W - P295

KAUS 06
6W - P295

KAUS 10
10W - P295

UPLIGHT

Upregu



UPREGU 06
6W - P299

UPREGU S06
6W - P299

UPREGU 15
15W - P301

UPREGU 20
20W - P301

UPREGU 30
30W - P301

BOLLARD

Lupus



LUPUS B03
12W - P305

Fornax



FORNAX B06
8W - P307

Corvus



CORVUS B03
8W - P309

Indi



INDI B05
21W - P311

INDI B09
21W - P311

INDI B12
36W - P313

PORTABLE

Orion

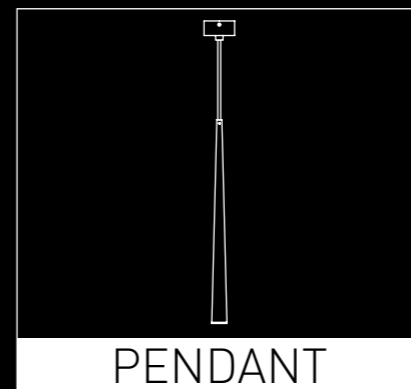
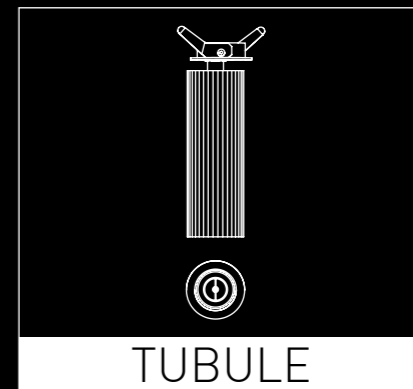
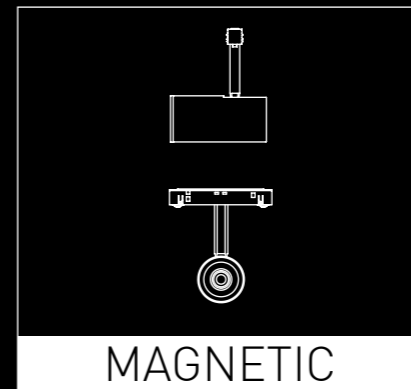
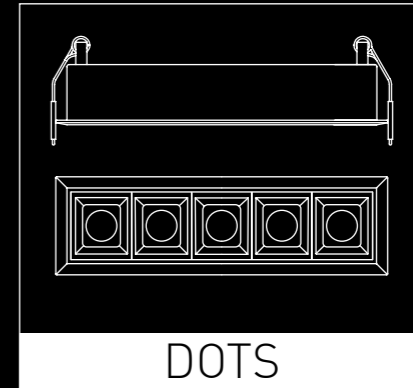


ORION M
7W - P317

Rubik



RUBIK
3W - P319



INDOOR



Cave

7 Model
6 Power
P. 72

Lake

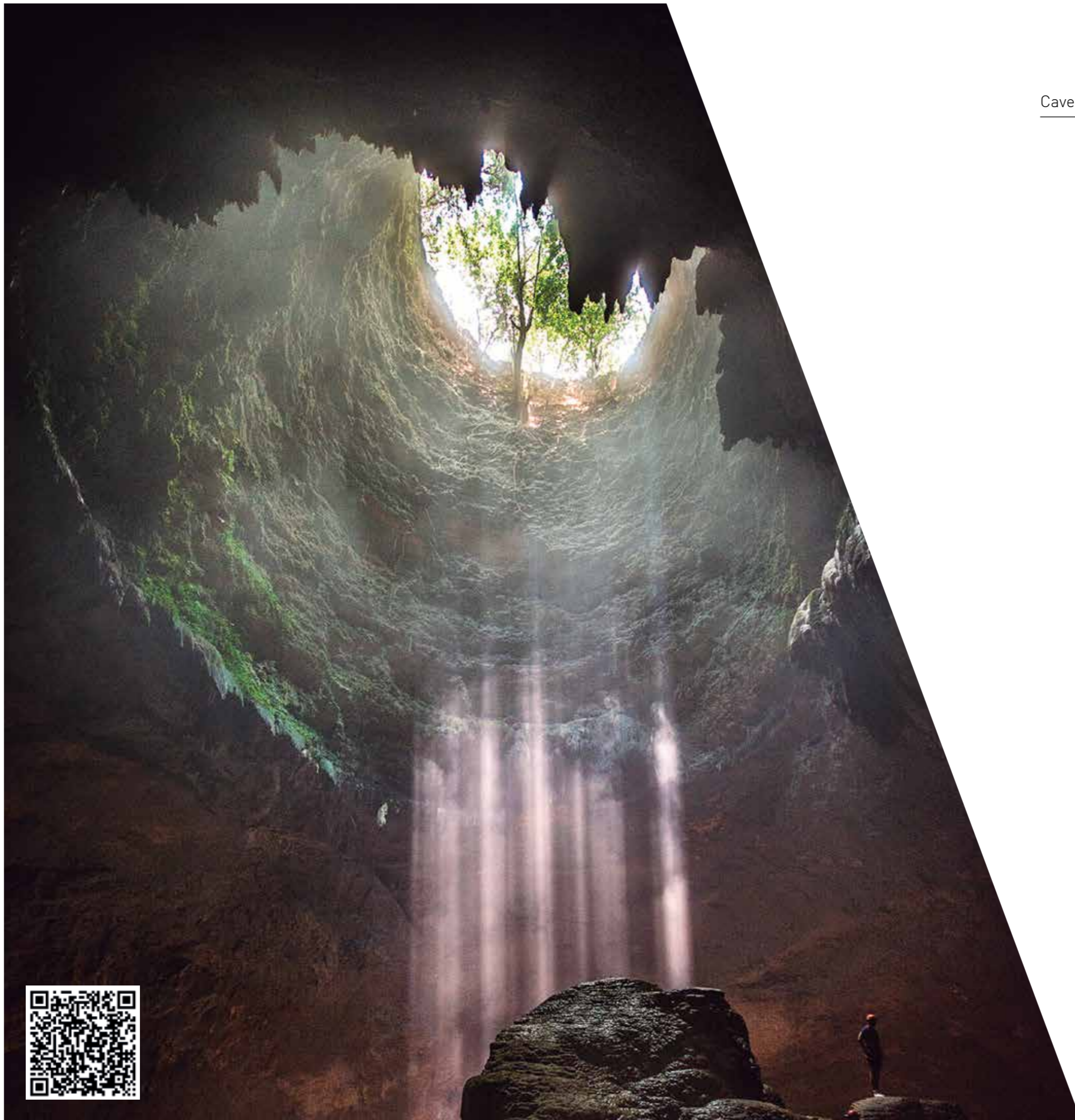
12 Model
3 Power
P. 96

AM

BI

EN

CE



Cave



CAVE 03
3W - P083



CAVE 05
5W - P085



CAVE 10
10W - P087



CAVE 15
15W - P089



CAVE 22
22/30W - P091



CAVE 30
30W - P093



CAVE RW10
10W - P095
[WallWasher]

Con la intensidad y majestuosidad en que la luz llega a una cueva, Cave penetra de forma sorprendente en cualquier estancia. Su gran tamaño y diseño evoca la grandilocuencia de la naturaleza de esta luminaria.

With the intensity and majesty in which light reaches a cave, Cave surprisingly penetrates into any stay. Its large size and design evokes the bombast in nature of this light.

CAVE
AMBIENCE





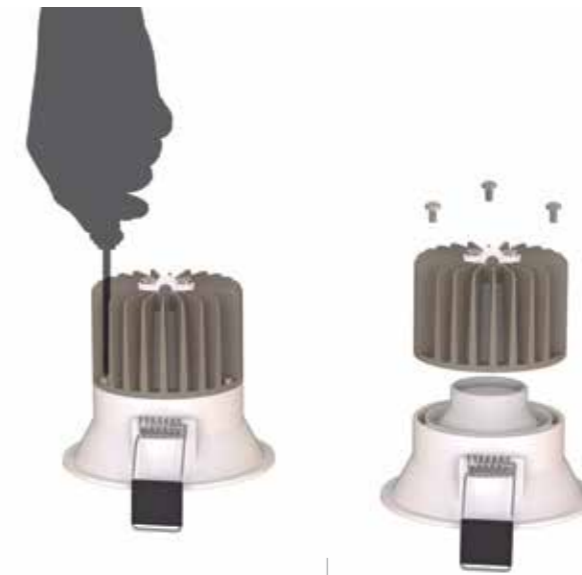
CAVE

We present a new family of LED downlights, "CAVE". Made with an Aluminum body, it is composed of 7 models of different sizes with up to 6 different powers, from 3W to 30W. Its minimalist design allows us to have an extra thin ring on the surface and its "Deep Effect" generates a visible depth from any point, achieving an Anti Glaring UGR < 19. To complete all kind of projects, we have a wide variety of finishes, as well as multiple color temperature options, and Smart regulation systems and controls. We highlight: its IP44 ext., its easy installation and the option of aluminum rings to cover an uppercut if necessary, as well as the possibility of replacing the COB LED module, just by removing 3 screws.

The luminaire always includes a driver, in on / off format, JISO SPAIN driver with a 5-year warranty.

The luminaire is CB Certified and several of the models have EER certificates available for distribution in Saudi Arabia.

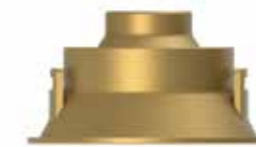
"Deep Effect"
Minimalist aesthetic
Semitrimless
Facility to replace led module



Clever system:
Facility to replace led
module removing, only 3 screws



Finishing options
01 Black

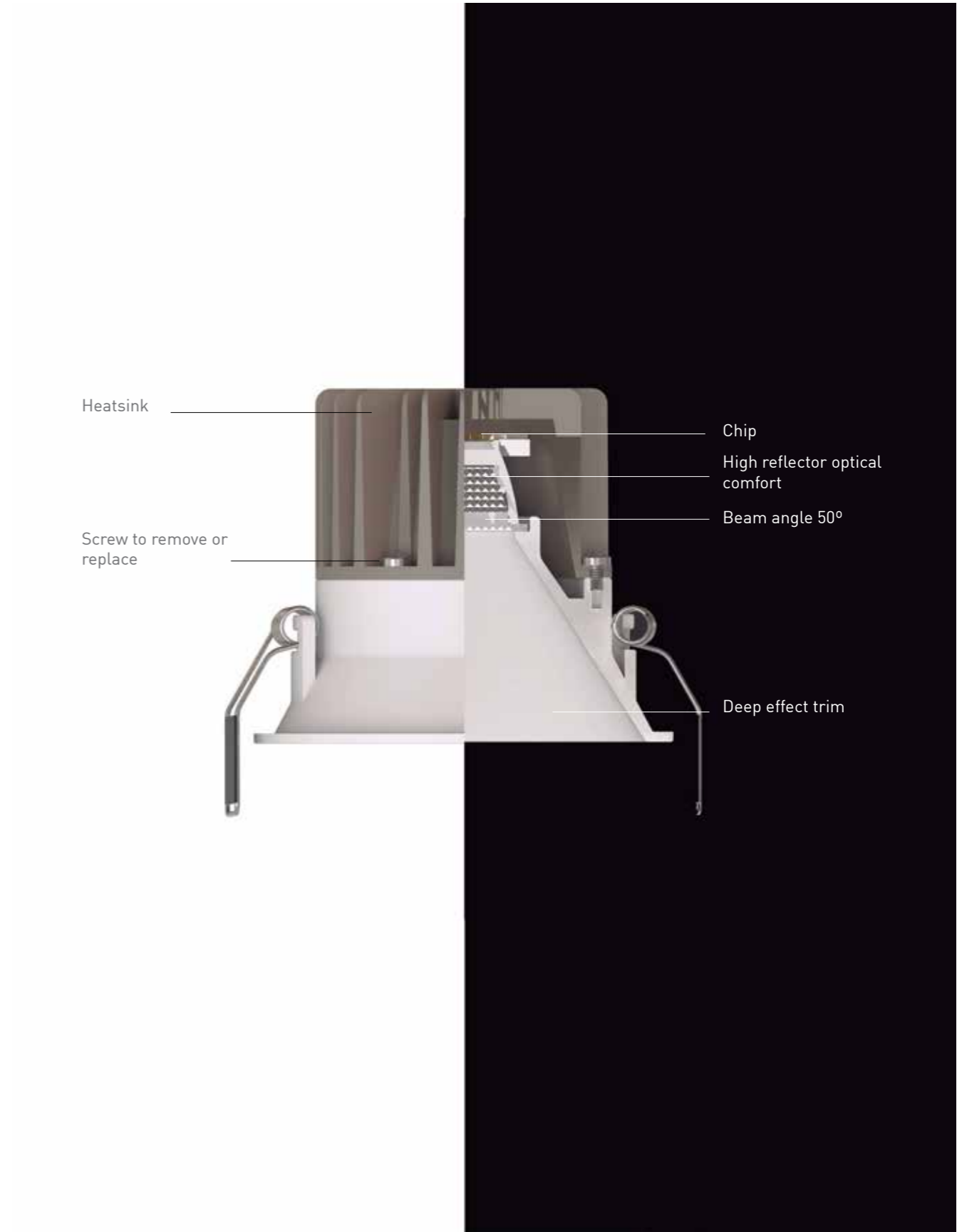
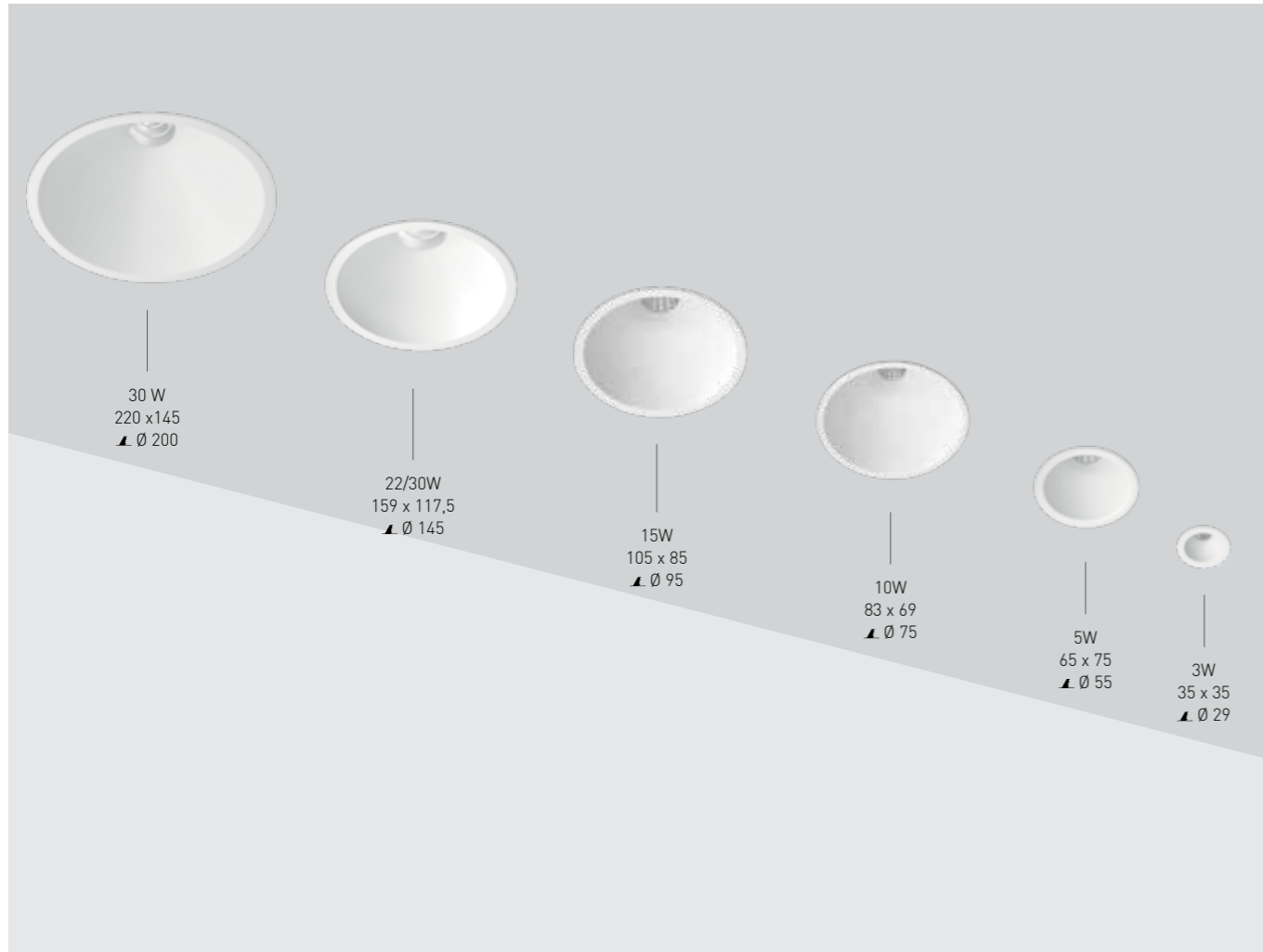


Finishing options
09 Technical Gold



Finishing options
90 Technical White

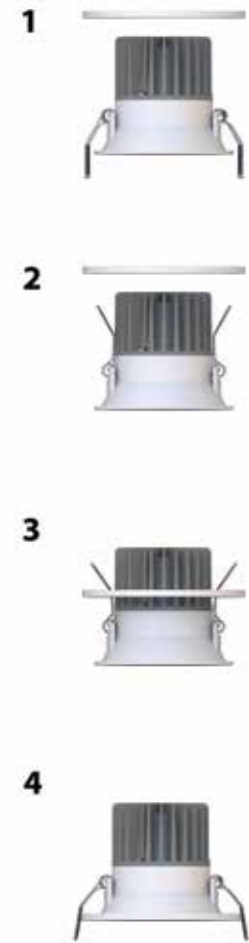




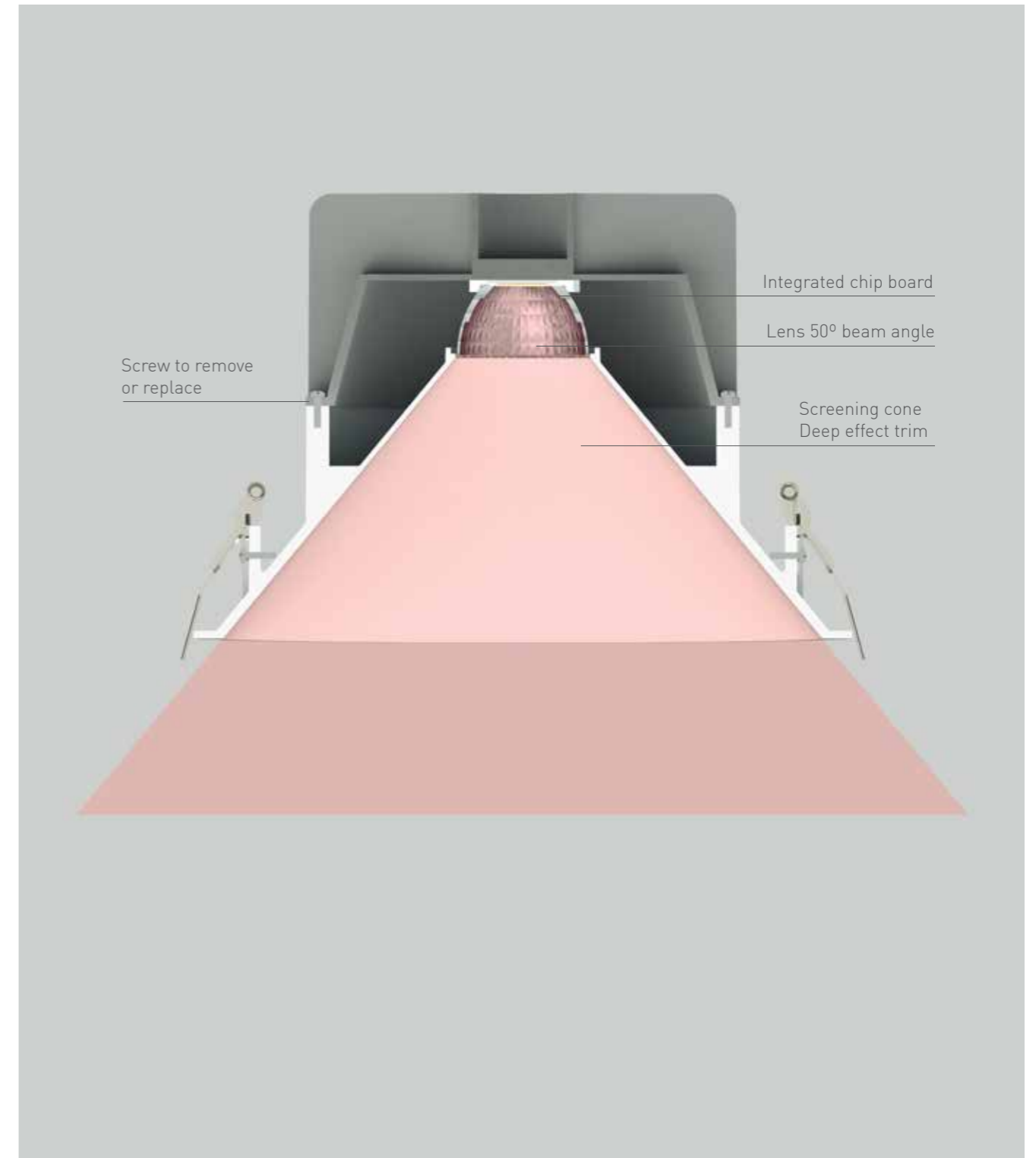
CAVE offers the option of adding aluminium rings to cover different cut-outs from the luminaire if necessary. These accessories are available in the same finishes as the luminaire, and their simple and quick installation considerably expands the installation possibilities.

Size:

- DC51040  Ø 200-230
- DC51022  Ø 120-130
- DC51015  Ø 95-110
- DC51010  Ø 75-90



Optical opening
degrees 50°



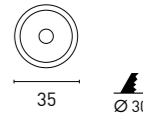
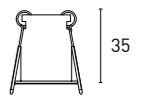


CAVE 03



7IA536 03 - 2 2 J 3 - 90
1 2 3 4 5 6 7

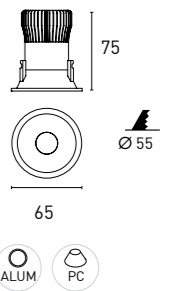
1 - Model	2 - Power	3 - Driver	4 - Warranty	5 - Degree	6 - K	7 - Color
7IA536	3W	2- ON/OFF 220-240V PF>0,5	2- 5 Years Warranty Other driver Incl.	J- 30°	2- 2700K 194 lm system 268 lm source 3- 3000K 204 lm system 286 lm source 4- 4000K 215 lm system 286 lm source	01- Black 09- Tec. Gold 90- Tec. White



The above information is basic. For updated and more accurate information, please consult Technical Data Sheet on www.jisoiluminacion.com



CAVE 05



7IA536 05 - 2 1 W 3 - 90
1 2 3 4 5 6 7

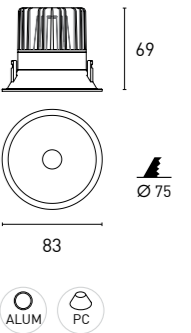
1 - Model	2 - Power	3 - Driver	4 - Warranty	5 - Degree	6 - K	7 - Color
7IA536	5W	2- ON/OFF 220-240V PF:0,9	1- 5 Years Warranty JISO driver Incl.	W- 50°	2- 2700K 485 lm system 641 lm source 3- 3000K 497 lm system 661 lm source 4- 4000K 510 lm system 675 lm source	01- Black 09- Tec. Gold 90- Tec. White



The above information is basic. For updated and more accurate information, please consult Technical Data Sheet on www.jisoiluminacion.com



CAVE 10



7IA536 10 - 2 1 W 3 - 90
1 2 3 4 5 6 7

1 - Model	2 - Power	3 - Driver	4 - Warranty	5 - Degree	6 - K	7 - Color
7IA536	10W	<ul style="list-style-type: none"> 2- ON/OFF 220-240V PF>0,9 3 - 1-10V 200-240V PF>0,95 5- Trailing Edge 220-240V PF>0,95 D- DALI / PUSH 200-240V PF>0,95 SMART CONTROL [See page. 324] 	<ul style="list-style-type: none"> 1- 5 Years Warranty JISO driver Incl. (Option Driver 2 - 5) 2- 5 Years Warranty Other driver Incl. (Option Driver 3 - D) 	W- 50°	<ul style="list-style-type: none"> 2- 2700K 894 lm system 1311 lm source 3- 3000K 941 lm system 1353 lm source 4- 4000K 988 lm system 1380 lm source 	<ul style="list-style-type: none"> 01- Black 09- Tec. Gold 90- Tec. White

Accessories not included

Trim to cover hole 75-90

DC51010-01

DC51010-09

DC51010-90

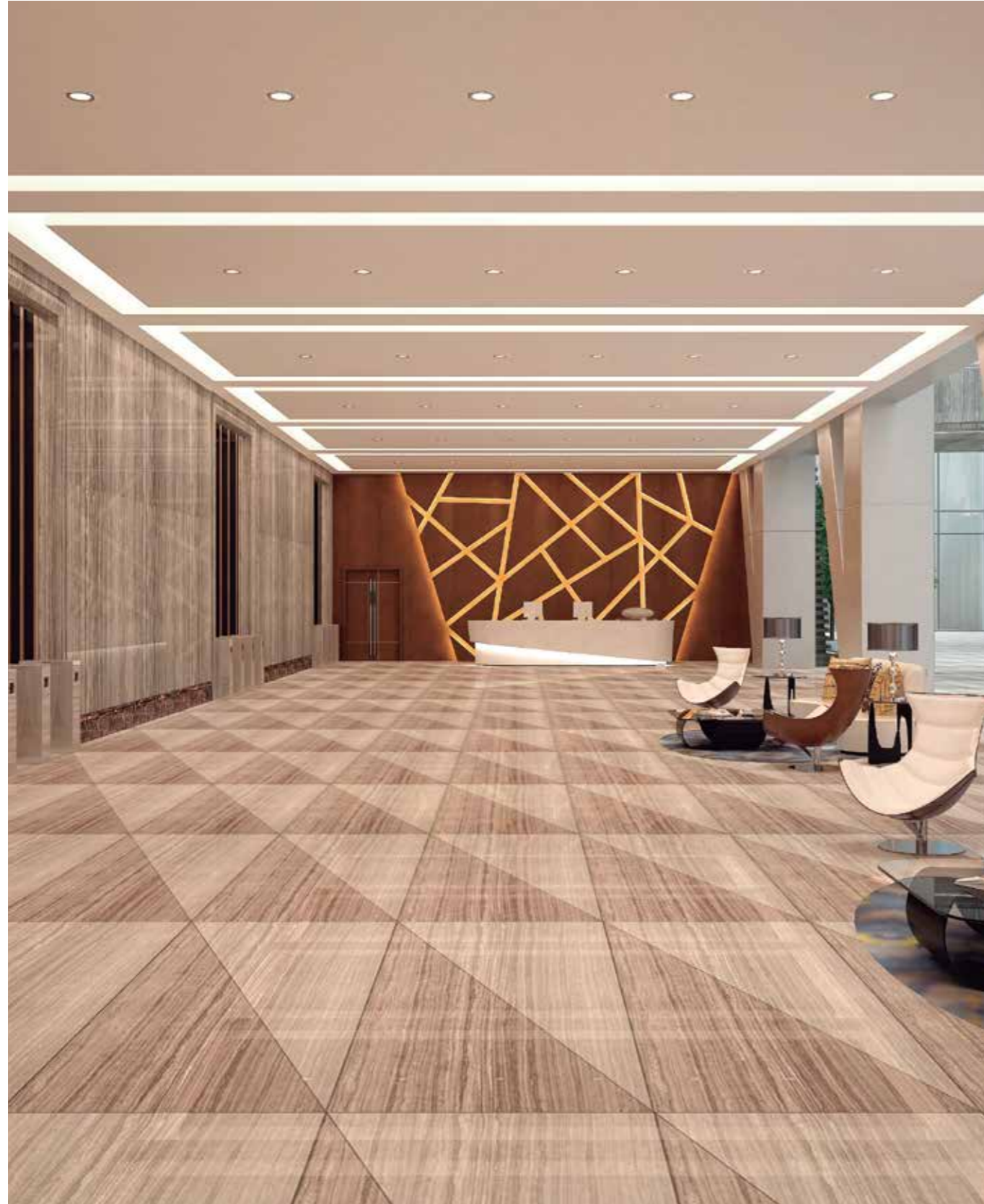
Emergency kit [page 322]

2DCLEDK1

2DCLEDK2



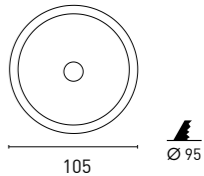
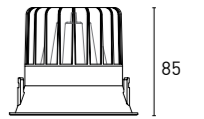
The above information is basic. For updated and more accurate information, please consult Technical Data Sheet on www.jisoiluminacion.com



7IA536 15 - 2 1 W 0 - 90
1 2 3 4 5 6 7

1 - Model	2 - Power	3 - Driver	4 - Warranty	5 - Degree	6 - K	7 - Color
7IA536	15W	<p>2- ON/OFF 220-240V PF>0,9</p> <p>4- DALI/PUSH/1-10V 200-240V PF>0,95</p> <p>5- Trailing Edge 220-240V PF>0,9</p> <p>SMART CONTROL <i>[See page. 324]</i></p>	<p>1- 5 Years Warranty JISO driver Incl. <i>[Option Driver 2 - 5]</i></p> <p>2- 5 Years Warranty Other driver Incl. <i>[Option Driver 4]</i></p>	W- 50°	<p>0 - CCT Switch 2700K - 3000K -4000K</p> <p>2700K 1235 lm source 3000K 1719 lm source 4000K 1753 lm source</p>	<p>01- Black</p> <p>09- Tec. Gold</p> <p>90- Tec. White</p>

CAVE 15



Accessories not included

Trim to cover hole 95-110

DC51015-01

DC51015-09

DC51015-90

Emergency kit *[page 322-323]*

2DCLEDK5

2DCLEDK29



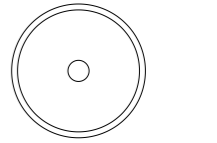
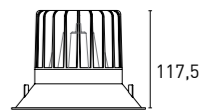
The above information is basic. For updated and more accurate information, please consult Technical Data Sheet on www.jisoiluminacion.com



CAVE 22

7IA536 22 - 2 1 W 0 - 90
1 2 3 4 5 6 7

1 - Model	2 - Power	3 - Driver	4 - Warranty	5 - Degree	6 - K	7 - Color
7IA536	22W	<ul style="list-style-type: none"> 2- ON/OFF 220-240V PF:0,95 4- DALI/PUSH/1-10V 200-240V PF:0,95 5- Trailing Edge 220-240V PF:0,9 (only with JISO driver) SMART CONTROL (See page. 324) 	<ul style="list-style-type: none"> 1- 5 Years Warranty JISO driver Incl. (Option Driver 2 - 5) 2- 5 Years Warranty Other driver Incl. (Option Driver 4) 	W- 50°	<ul style="list-style-type: none"> 0 - CCT Switch 2700K - 3000K -4000K 2700K 1961 lm source 3000K 2544 lm source 4000K 2600 lm source 	<ul style="list-style-type: none"> 01- Black 90- Tec. White



159 145



7IA536 33 - 2 1 W 0 - 90
1 2 3 4 5 6 7

1 - Model	2 - Power	3 - Driver	4 - Warranty	5 - Degree	6 - K	7 - Color
7IA536	30W	<ul style="list-style-type: none"> 2- ON/OFF 220-240V PF:0,9 4- DALI/PUSH/1-10V 200-240V PF:0,95 5- Trailing Edgew 220-240V PF:0,9 SMART CONTROL (See page. 324) 	<ul style="list-style-type: none"> 1- 5 Years Warranty JISO driver Incl. (Option Driver 2 - 5) 2- 5 Years Warranty Other driver Incl. (Option Driver 4) 	W- 50°	<ul style="list-style-type: none"> 0 - CCT Switch 2700K - 3000K -4000K 2700K 2745 lm source 3000K 3562 lm source 4000K 3640 lm source 	<ul style="list-style-type: none"> 01- Black 90- Tec. White

Accessories not included

Trim to cover hole 145-165

DC51033-01

DC51033-90

Emergency kit (page 322-323)

2DCLEDK5

2DCLEDK29



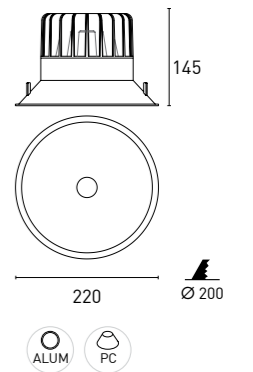
The above information is basic. For updated and more accurate information, please consult Technical Data Sheet on www.jisoiluminacion.com



CAVE 30

71A536 30 - 2 1 W 0 - 90
1 2 3 4 5 6 7

1 - Model	2 - Power	3 - Driver	4 - Warranty	5 - Degree	6 - K	7 - Color
71A536	30W	<p>2- ON/OFF 220-240V PF>0,9</p> <p>4- DALI/PUSH/1-10V 200-240V PF>0,95</p> <p>5- Trailing Edge 220-240V PF>0,9</p> <p>SMART CONTROL <i>[See page. 324]</i></p>	<p>1- 5 Years Warranty JISO driver Incl. <i>[Option Driver 2 - 5]</i></p> <p>2- 5 Years Warranty Other driver Incl. <i>[Option Driver 4]</i></p>	W- 50°	<p>0 - CCT 2700K - 3000K -4000K</p> <p>2700K 2745 lm source 3000K 3941 lm source 4000K 4021 lm source</p>	<p>01- Black</p> <p>90- Tec. White</p>



Accessories not included

Trim to cover hole 200-230

DC51040-01

DC51040-90

Emergency kit *[page 322-323]*

2DCLEDK5

2DCLEDK29



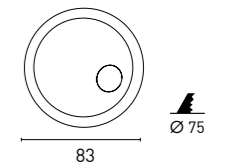
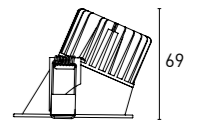
The above information is basic. For updated and more accurate information, please consult Technical Data Sheet on www.jisoiluminacion.com



CAVE RW10

7IA538 10 - 2 1 W 3 - 90
1 2 3 4 5 6 7

1 - Model	2 - Power	3 - Driver	4 - Warranty	5 - Degree	6 - K	7 - Color
7IA538	10W	<p>2- ON/OFF 220-240V PF>0,9</p> <p>3 - 1-10V 200-240V PF>0,95</p> <p>5- Trailing Edge 220-240V PF>0,95</p> <p>D- DALI / PUSH 200-240V PF>0,95</p> <p>SMART CONTROL <i>(See page. 324)</i></p>	<p>1- 5 Years Warranty JISO driver Incl. <i>(Option Driver 2 - 5)</i></p> <p>2- 5 Years Warranty Other driver Incl. <i>(Option Driver 3 - D)</i></p>	W- 50° <i>(WallWasher)</i>	<p>2- 2700K 894 lm system 1311 lm source</p> <p>3- 3000K 941 lm system 1353 lm source</p> <p>4- 4000K 988 lm system 1380 lm source</p>	<p>01- Black</p> <p>09- Tec. Gold</p> <p>90- Tec. White</p>



Accessories not included

Trim to cover hole 75-90

DC51010-01

DC51010-09

DC51010-90

Emergency kit *(page 322)*

2DCLEDK1

2DCLEDK2



The above information is basic. For updated and more accurate information, please consult Technical Data Sheet on www.jisoiluminacion.com



Lake



LAKE R10
10W - P105



LAKE R20
20W - P107



LAKE R30
30W - P109



LAKE RS10
10W - P111



LAKE RS20
20W - P112



LAKE RS30
30W - P113



LAKE RT10
10W - P115



LAKE RTS10
10W - P115



LAKE RTW10
10W - P117



LAKE RTWC10
10W - P117



LAKE RW10
10W - P118



LAKE RWC10
10W - P119

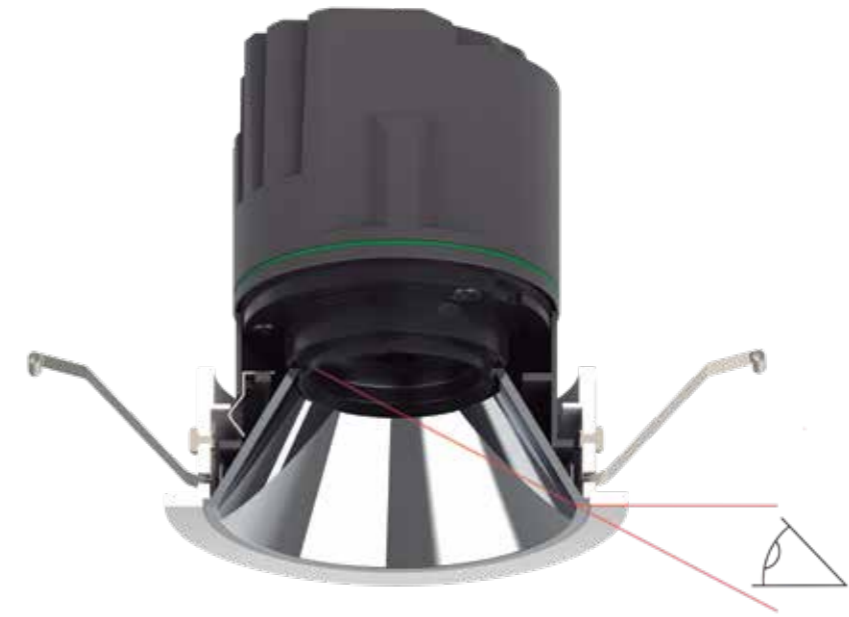


Las luces de Lake iluminan como el reflejo del atardecer en las aguas del lago. Una sensación de paz e inmensidad presentada por la naturaleza y las luminarias Lake.

The lights of LAKE illuminate like the reflection of the sunset in the waters of the lake. A sense of peace and vastness presented by nature and LAKE lighting.



Deep anti-glare



Downlights with extra wide flood light distribution



Lens wallwashers



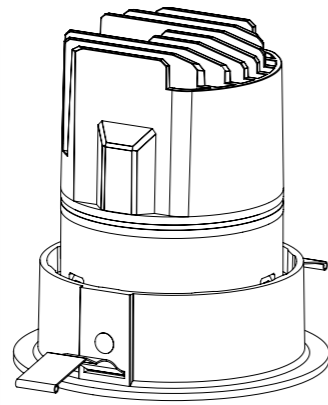
Downlights with oval flood light distribution



Directional luminaires



Precise angle alignment
Self-contained led engine will be open/closed via twist&lock system



Advanced ceiling installation



Ceiling thickness
4mm to 25mm

Ceiling thickness
2mm to 25mm



Standard Trim

Trimless installation



Normal IP rating: IP20
Maximum IP rating: IP65

High quality LED **IP65**:
CREE COB CRI>90

Perfect Optical control:
15°, 24°, 38°, 50°

IP20/IP65 protection

Optional accessories:
honey comb / striped glass
UGR<17, cutoff angle >35°, offers excellent visual confort



Striped Glass
Honey Comb

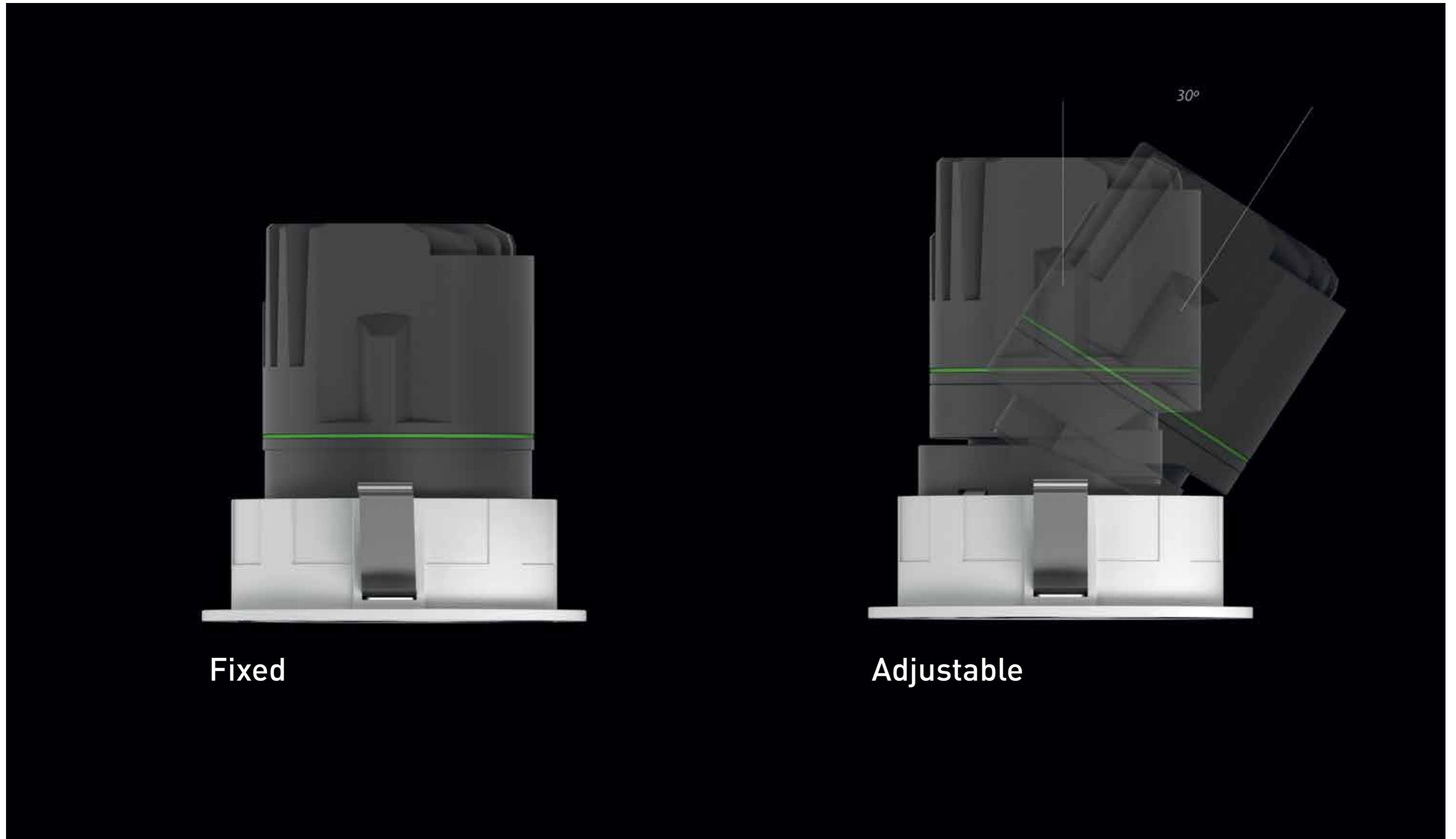
Reflector Color



Technical White

Chrome

Black



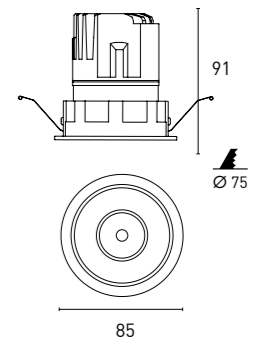


LAKE R10



7IA580 10 - 2 1 M 3 - 9011
1 2 3 4 5 6 7

1 - Model	2 - Power	3 - Driver	4 - Warranty	5 - Degree	6 - K	7 - Color
7IA580	10W	<p>2- ON/OFF 220-240V PF>0,9</p> <p>3 - 1-10V 200-240V PF>0,95</p> <p>5- Trailing Edge 220-240V PF>0,95</p> <p>D- DALI/PUSH 200-240V PF>0,95</p> <p>SMART CONTROL (See page. 324)</p>	<p>1- 5 Years Warranty JISO driver Incl. (Option Driver 2 - 5)</p> <p>2- 5 Years Warranty Other driver Incl. (Option Driver 3 - D)</p>	<p>A- 15°</p> <p>I- 24°</p> <p>M- 38°</p> <p>W- 50°</p>	<p>2- 2700K 626 lm system 1134 lm source (38°)</p> <p>3- 3000K 659 lm system 1197 lm source (38°)</p> <p>4- 4000K 692 lm system 1269 lm source (38°)</p>	<p>9001- Tec. White- Black</p> <p>9011- Tec. White- Chrome</p> <p>9090- Tec. White</p>



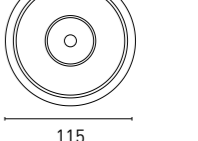
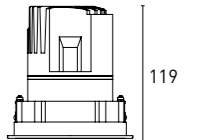
Accessories not included

- DC58010-H
- DC58010-S
- Emergency kit (page 322)**
- 2DCLEDK1
- 2DCLEDK2



The above information is basic. For updated and more accurate information, please consult Technical Data Sheet on www.jisoiluminacion.com

LAKE R20



7IA580 20 - 2 1 M 4 - 9011
1 2 3 4 5 6 7

1 - Model	2 - Power	3 - Driver	4 - Warranty	5 - Degree	6 - K	7 - Color
7IA580	20W	<p>2- ON/OFF 220-240V PF>0,95</p> <p>4- DALI/PUSH/1-10V 200-240V PF>0,95</p> <p>5- Trailing Edge 220-240V PF>0,95</p> <p>SMART CONTROL <i>[See page. 324]</i></p>	<p>1- 5 Years Warranty JISO driver Incl. <i>(Option Driver 2 - 5)</i></p> <p>2- 5 Years Warranty Other driver Incl. <i>(Option Driver 4)</i></p>	<p>A- 15°</p> <p>I- 24°</p> <p>M- 38°</p> <p>W- 50°</p>	<p>4- 4000K 1552 lm system 2475 lm source <i>[38°]</i></p>	<p>9011- Tec. White- Chrome</p> <p>9090- Tec. White</p>

Accessories not included

- DC58020-H
- DC58020-S

Emergency kit *(page 322-323)*

- 2DCLEDK5
- 2DCLEDK29



The above information is basic. For updated and more accurate information, please consult Technical Data Sheet on www.jisoiluminacion.com



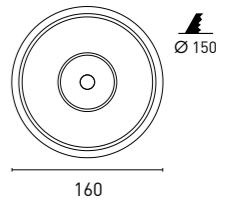
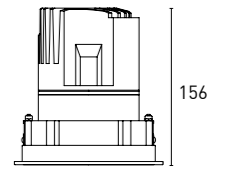


LAKE R30



7IA580 30 - 2 1 M 4 - 9011
1 2 3 4 5 6 7

1 - Model	2 - Power	3 - Driver	4 - Warranty	5 - Degree	6 - K	7 - Color
7IA580	30W	<p>2- ON/OFF 220-240V PF>0,9</p> <p>4- DALI/PUSH/1-10V 220-240V PF>0,95</p> <p>5- Trailing Edge 220-240V PF>0,9</p> <p>SMART CONTROL <i>(See page. 324)</i></p>	<p>1- 5 Years Warranty JISO driver Incl. <i>(Option Driver 2 - 5)</i></p> <p>2- 5 Years Warranty Other driver Incl. <i>(Option Driver 4)</i></p>	<p>A- 15°</p> <p>I- 24°</p> <p>M- 38°</p> <p>W- 50°</p>	<p>4- 4000K 2666 lm system 3713 lm source <i>(38°)</i></p>	<p>9011- Tec. White- Chrome</p> <p>9090- Tec. White</p>



Accessories not included

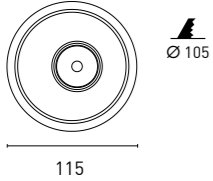
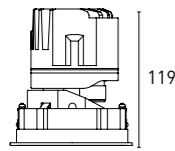
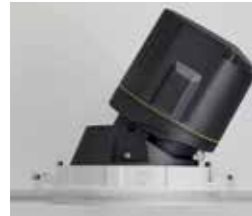
- DC58030-H
- DC58030-S
- Emergency kit** *(page 322-323)*
- 2DCLEDK5
- 2DCLEDK29





LAKE RS20

7IA585 20 - 2 1 M 4 - 9011
1 2 3 4 5 6 7

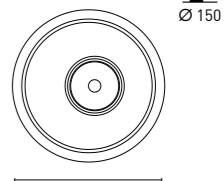
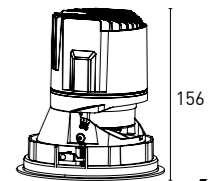
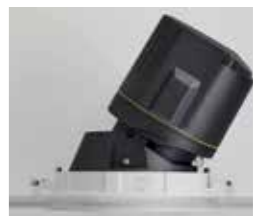


1 - Model	2 - Power	3 - Driver	4 - Warranty	5 - Degree	6 - K	7 - Color
7IA585	20W	2- ON/OFF 220-240V PF>0,95	1- 5 Years Warranty JISO driver Incl. <i>(Option Driver 2 - 5)</i>	A- 15°	4- 4000K 1552 lm system 2475 lm source <i>(38°)</i>	9011- Tec. White- Chrome
		4- DALI/PUSH/1-10V 200-240V PF>0,95	2- 5 Years Warranty Other driver Incl. <i>(Option Driver 4)</i>	I- 24°		9090- Tec. White
		5- Trailing Edge 220-240V PF>0,95		M- 38°		
		SMART CONTROL <i>(See page. 324)</i>		W- 50°		



LAKE RS30

7IA585 30 - 2 1 M 4 - 9011
1 2 3 4 5 6 7



1 - Model	2 - Power	3 - Driver	4 - Warranty	5 - Degree	6 - K	7 - Color
7IA585	30W	2- ON/OFF 220-240V PF>0,95	1- 5 Years Warranty JISO driver Incl. <i>(Option Driver 2 - 5)</i>	A- 15°	4- 4000K 2666 lm system 3713 lm source <i>(38°)</i>	9011- Tec. White- Chrome
		4- DALI/PUSH/1-10V 220-240V PF>0,95	2- 5 Years Warranty Other driver Incl. <i>(Option Driver 4)</i>	I- 24°		9090- Tec. White
		5- Trailing Edge 220-240V PF>0,95		M- 38°		
		SMART CONTROL <i>(See page. 324)</i>		W- 50°		



Accessories not included

- DC58020-S
- DC58020-F

Emergency kit *(page 322-323)*

- 2DCLEDK5
- 2DCLEDK29

Accessories not included

- DC58030-S
- DC58030-F

Emergency kit *(page 322-323)*

- 2DCLEDK5
- 2DCLEDK29



The above information is basic. For updated and more accurate information, please consult Technical Data Sheet on www.jisoiluminacion.com



Accessories not included

- DC58010-H
- DC58010-S

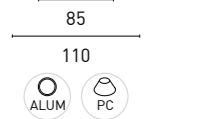
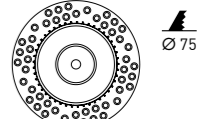
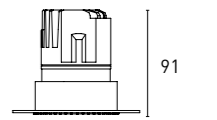
Emergency kit (page 322)

- 2DCLEDK1
- 2DCLEDK2

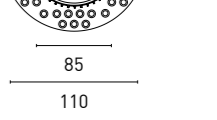
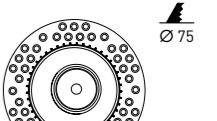
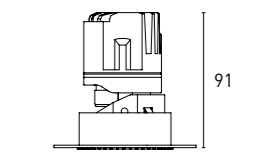
7IA680 10 - 2 1 M 3 - 9011
1 2 3 4 5 6 7

1 - Model	2 - Power	3 - Driver	4 - Warranty	5 - Degree	6 - K	7 - Color
7IA680	10W	<ul style="list-style-type: none"> 2- ON/OFF 220-240V PF>0,9 3 - 1-10V 200-240V PF>0,95 5- Trailing Edge 220-240V PF>0,95 D- DALI/PUSH 200-240V PF>0,95 SMART CONTROL (See page. 324) 	<ul style="list-style-type: none"> 1- 5 Years Warranty JISO driver Incl. (Option Driver 2 - 5) 2- 5 Years Warranty Other driver Incl. (Option Driver 3 - D) 	<ul style="list-style-type: none"> A- 15° I- 24° M- 38° W- 50° 	<ul style="list-style-type: none"> 2- 2700K 626 lm system 1134 lm source [38°] 3- 3000K 659 lm system 1197 lm source [38°] 4- 4000K 692 lm system 1269 lm source [38°] 	<ul style="list-style-type: none"> 9001- Tec. White-Black 9011- Tec. White-Chrome 9090- Tec. White

LAKE RT10



LAKE RTS10

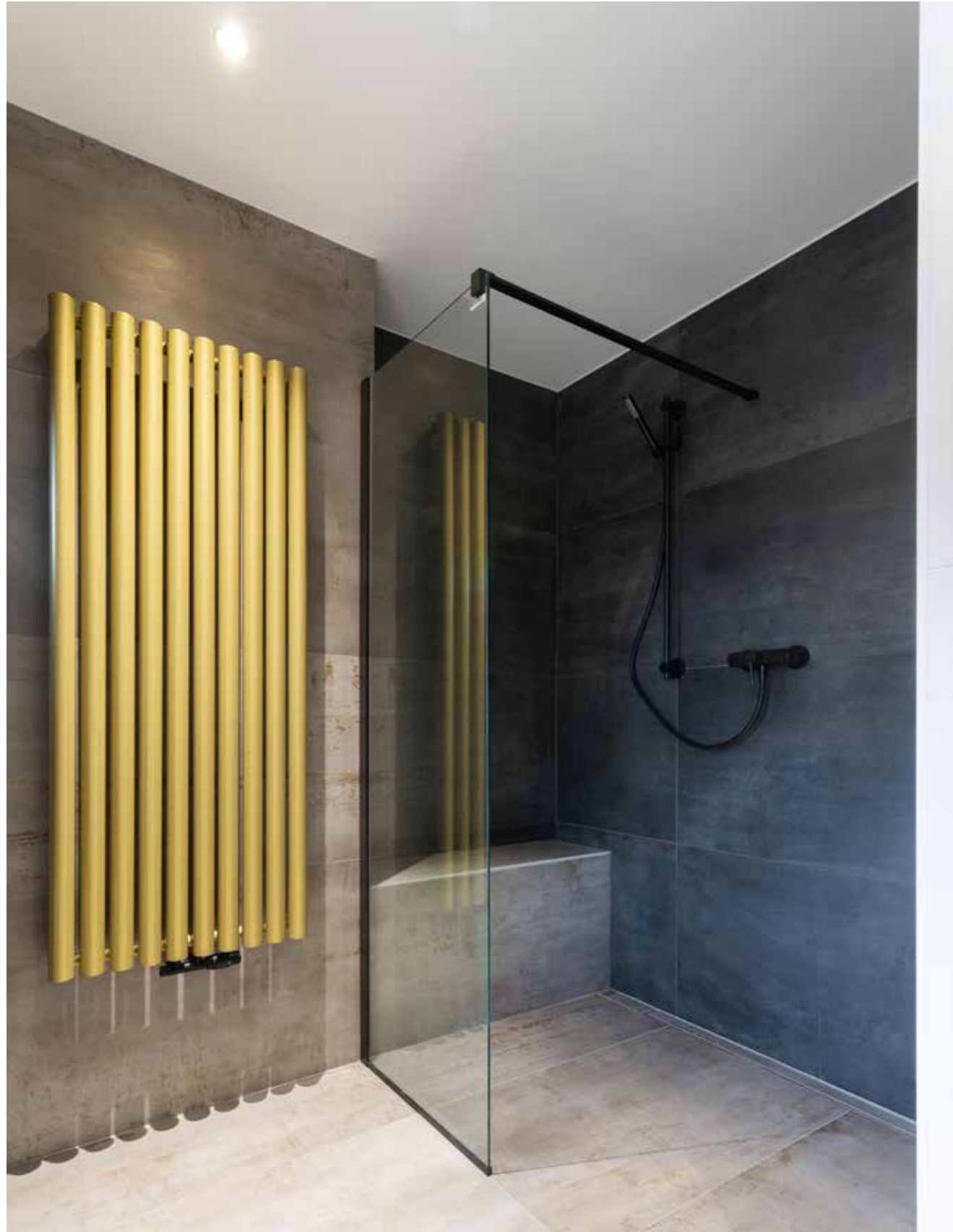


7IA685 10 - 2 1 M 3 - 9011
1 2 3 4 5 6 7

1 - Model	2 - Power	3 - Driver	4 - Warranty	5 - Degree	6 - K	7 - Color
7IA685	10W	<ul style="list-style-type: none"> 2- ON/OFF 220-240V PF>0,9 3 - 1-10V 200-240V PF>0,95 5- Trailing Edge 220-240V PF>0,95 D- DALI/PUSH 200-240V PF>0,95 SMART CONTROL (See page. 324) 	<ul style="list-style-type: none"> 1- 5 Years Warranty JISO driver Incl. (Option Driver 2 - 5) 2- 5 Years Warranty Other driver Incl. (Option Driver 3 - D) 	<ul style="list-style-type: none"> A- 15° I- 24° M- 38° W- 50° 	<ul style="list-style-type: none"> 2- 2700K 626 lm system 1134 lm source [38°] 3- 3000K 659 lm system 1197 lm source [38°] 4- 4000K 692 lm system 1269 lm source [38°] 	<ul style="list-style-type: none"> 9001- Tec. White-Black 9011- Tec. White-Chrome 9090- Tec. White



The above information is basic. For updated and more accurate information, please consult Technical Data Sheet on www.jisoiluminacion.com

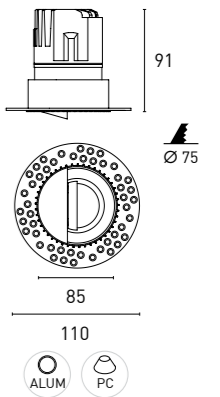


LAKE RTW10



71A683 10 - 2 1 0 3 - 9090
1 2 3 4 5 6 7

1 - Model	2 - Power	3 - Driver	4 - Warranty	5 - Degree	6 - K	7 - Color
71A683	10W	<ul style="list-style-type: none"> 2- ON/OFF 220-240V PF>0,9 3 - 1-10V 200-240V PF>0,95 5- Trailing Edge 220-240V PF>0,95 D- DALI/PUSH 200-240V PF>0,95 SMART CONTROL [See page. 324] 	<ul style="list-style-type: none"> 1- 5 Years Warranty JISO driver Incl. [Option Driver 2 - 5] 2- 5 Years Warranty Other driver Incl. [Option Driver 3 - D] 	0 - Wall Washer	<ul style="list-style-type: none"> 3- 3000K 759 lm system 1163 lm source 4- 4000K 797 lm system 1238 lm source 	9090- Tec. White



Accessories not included

Emergency kit (page 322)

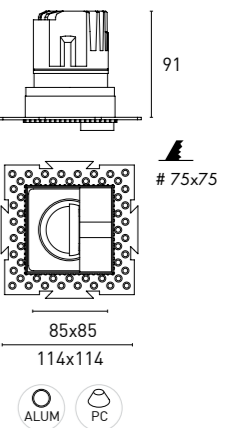
-  2DCLEDK1
-  2DCLEDK2

LAKE RTWC10





71A684 10 - 2 1 0 3 - 9090
1 2 3 4 5 6 7

1 - Model	2 - Power	3 - Driver	4 - Warranty	5 - Degree	6 - K	7 - Color
71A684	10W	<ul style="list-style-type: none"> 2- ON/OFF 220-240V PF>0,9 3 - 1-10V 200-240V PF>0,95 5- Trailing Edge 220-240V PF>0,95 D- DALI/PUSH 200-240V PF>0,95 SMART CONTROL [See page. 324] 	<ul style="list-style-type: none"> 1- 5 Years Warranty JISO driver Incl. [Option Driver 2 - 5] 2- 5 Years Warranty Other driver Incl. [Option Driver 3 - D] 	0 - Wall Washer	<ul style="list-style-type: none"> 3- 3000K 759 lm system 1163 lm source 4- 4000K 797 lm system 1238 lm source 	9090- Tec. White



Accessories not included

Emergency kit (page 322-323)

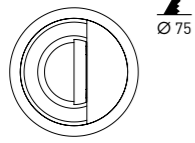
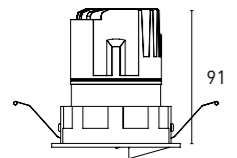
-  2DCLEDK5
-  2DCLEDK29





LAKE RW10

71A583 10 - 2 1 0 3 - 9090
1 2 3 4 5 6 7



85



1 - Model	2 - Power	3 - Driver	4 - Warranty	5 - Degree	6 - K	7 - Color
71A583	10W	<ul style="list-style-type: none"> 2- ON/OFF 220-240V PF>0,9 3 - 1-10V 200-240V PF>0,95 5- Trailing Edge 220-240V PF>0,95 D- DALI/PUSH 200-240V PF>0,95 SMART CONTROL (See page. 324) 	<ul style="list-style-type: none"> 1- 5 Years Warranty JISO driver Incl. (Option Driver 2 - 5) 2- 5 Years Warranty Other driver Incl. (Option Driver 3 - D) 	0 - Wall Washer	<ul style="list-style-type: none"> 3- 3000K 759 lm system 1163 lm source 4- 4000K 797 lm system 1238 lm source 	9090- Tec. White

Accessories not included

Emergency kit (page 322)

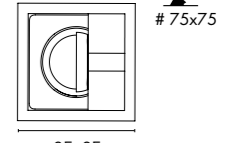
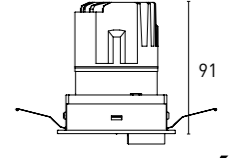
2DCLEDK1

2DCLEDK2

LAKE RWC10



71A584 10 - 2 1 0 3 - 9090
1 2 3 4 5 6 7



85x85



1 - Model	2 - Power	3 - Driver	4 - Warranty	5 - Degree	6 - K	7 - Color
71A584	10W	<ul style="list-style-type: none"> 2- ON/OFF 220-240V PF>0,9 3 - 1-10V 200-240V PF>0,95 5- Trailing Edge 220-240V PF>0,95 D- DALI/PUSH 200-240V PF>0,95 SMART CONTROL (See page. 324) 	<ul style="list-style-type: none"> 1- 5 Years Warranty JISO driver Incl. (Option Driver 2 - 5) 2- 5 Years Warranty Other driver Incl. (Option Driver 3 - D) 	0 - Wall Washer	<ul style="list-style-type: none"> 3- 3000K 759 lm system 1163 lm source 4- 4000K 797 lm system 1238 lm source 	9090- Tec. White

Accessories not included

Emergency kit (page 322-323)

2DCLEDK5

2DCLEDK29



DOTS

Eagle

5 Model
3 Power
P. 122

Owl

3 Model
3 Power
P. 134

Hawk

6 Model
20 Power
P. 142



Eagle



EAGLE R2L
6W - P127



EAGLE R5L
10W - P129



EAGLE R10L
20W - P129



EAGLE S5L
10W - P131



EAGLE RT5L
10W - P133

La visión del aguila es potente y capaz de enfocar cualquier punto a una gran distancia. Eagle toma esta maravilla de la naturaleza para desarrollar luminarias capaces de poner a foco cualquier elemento en tus interiores.

The eagle's vision is powerful and capable of focusing any point at a great distance. Eagle takes this wonder of nature to develop luminaires capable of bringing any element into focus in your interiors.

EAGLE
DOTS **TOP
DESIGN**

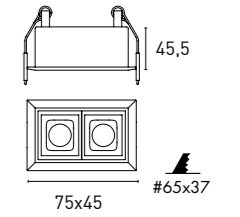




7ID501 06 - 2 1 N 3 - 9001
1 2 3 4 5 6 7

1 - Model	2 - Power	3 - Power Supply	4 - Warranty	5 - Degree	6 - K	7 - Color
7ID501	6W	<p>2- ON/OFF 100-277V PF>0,9</p> <p>4- DALI/PUSH/1-10V 220-240V PF>0,95</p> <p>5- Trailing Edge 220-240V PF>0,9</p> <p>SMART CONTROL (See page. 324)</p>	<p>1- 5 Years Warranty JISO driver Incl. (Option Driver 2 - 5)</p> <p>2- 5 Years Warranty Other driver Incl. (Option Driver 4)</p>	<p>A - 15°</p> <p>J - 30°</p> <p>N - 45°</p>	<p>3 - 3000K 420 lm system 678 lm source (45°)</p> <p>4 - 4000K 441 lm system 720 lm source (45°)</p>	<p>0101- Black</p> <p>0109- Black- Tec. Gold</p> <p>9001- Tec. White-Black</p> <p>9009- Tec. White-Tec. Gold</p> <p>9090- Tec. White</p>

EAGLE R2L



Accessories not included

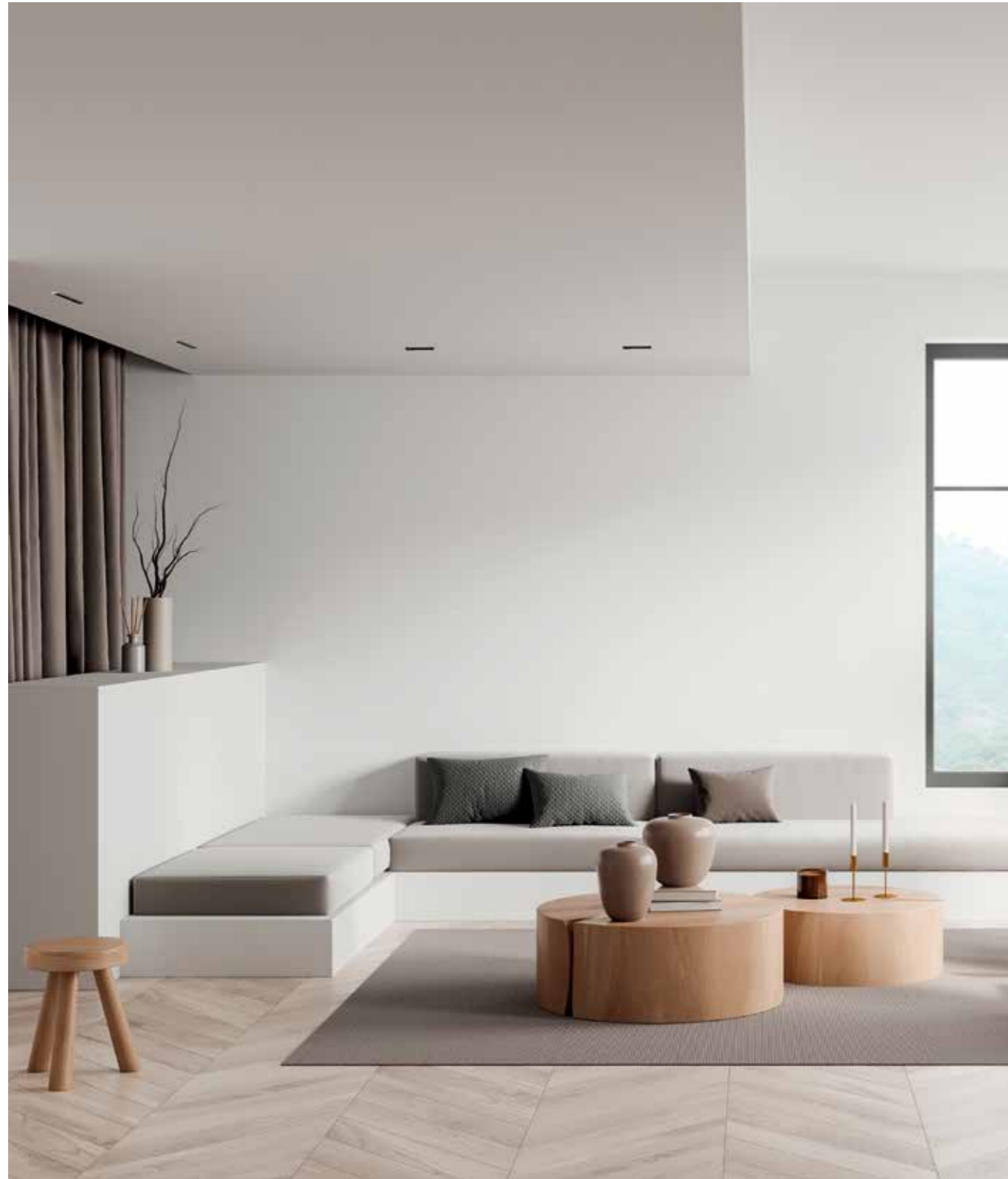
Emergency kit (page 322)

2DCLEDK1

2DCLEDK2



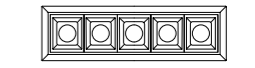
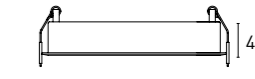
The above information is basic. For updated and more accurate information, please consult Technical Data Sheet on www.jisoiluminacion.com



7ID501 10 - 2 1 N 3 - 9001
1 2 3 4 5 6 7

1 - Model	2 - Power	3 - Power Supply	4 - Warranty	5 - Degree	6 - K	7 - Color
7ID501	10W	<p>2- ON/OFF 100-277V PF>0,9</p> <p>4- DALI/PUSH/1-10V 220-240V PF>0,95</p> <p>5- Trailing Edge 220-240V PF>0,9</p> <p>SMART CONTROL <i>(See page. 324)</i></p>	<p>1- 5 Years Warranty JISO driver Incl. <i>(Option Driver 2 - 5)</i></p> <p>2- 5 Years Warranty Other driver Incl. <i>(Option Driver 4)</i></p>	<p>A - 15°</p> <p>J - 30°</p> <p>N - 45°</p>	<p>3 - 3000K 800 lm system 1130 lm source <i>(45°)</i></p> <p>4 - 4000K 840 lm system 1200 lm source <i>(45°)</i></p>	<p>0101- Black</p> <p>0109- Black- Tec. Gold</p> <p>9001- Tec. White-Black</p> <p>9009- Tec. White-Tec. Gold</p> <p>9090- Tec. White</p>

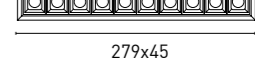
EAGLE R5L



146x45 #140x37



EAGLE R10L



279x45 #272x37



7ID501 20 - 2 1 N 3 - 9001
1 2 3 4 5 6 7

1 - Model	2 - Power	3 - Power Supply	4 - Warranty	5 - Degree	6 - K	7 - Color
7ID501	20W	<p>2- ON/OFF 220-240V PF>0,9</p> <p>4- DALI/PUSH/1-10V 220-240V PF>0,95</p> <p>5- Trailing Edge 220-240V PF>0,9</p> <p>SMART CONTROL <i>(See page. 324)</i></p>	<p>1- 5 Years Warranty JISO driver Incl. <i>(Option Driver 2 - 5)</i></p> <p>2- 5 Years Warranty Other driver Incl. <i>(Option Driver 4)</i></p>	<p>A - 15°</p> <p>J - 30°</p> <p>N - 45°</p>	<p>3 - 3000K 1600 lm system 2260 lm source <i>(45°)</i></p> <p>4 - 4000K 1680 lm system 2400 lm source <i>(45°)</i></p>	<p>0101- Black</p> <p>0109- Black- Tec. Gold</p> <p>9001- Tec. White-Black</p> <p>9009- Tec. White-Tec. Gold</p> <p>9090- Tec. White</p>



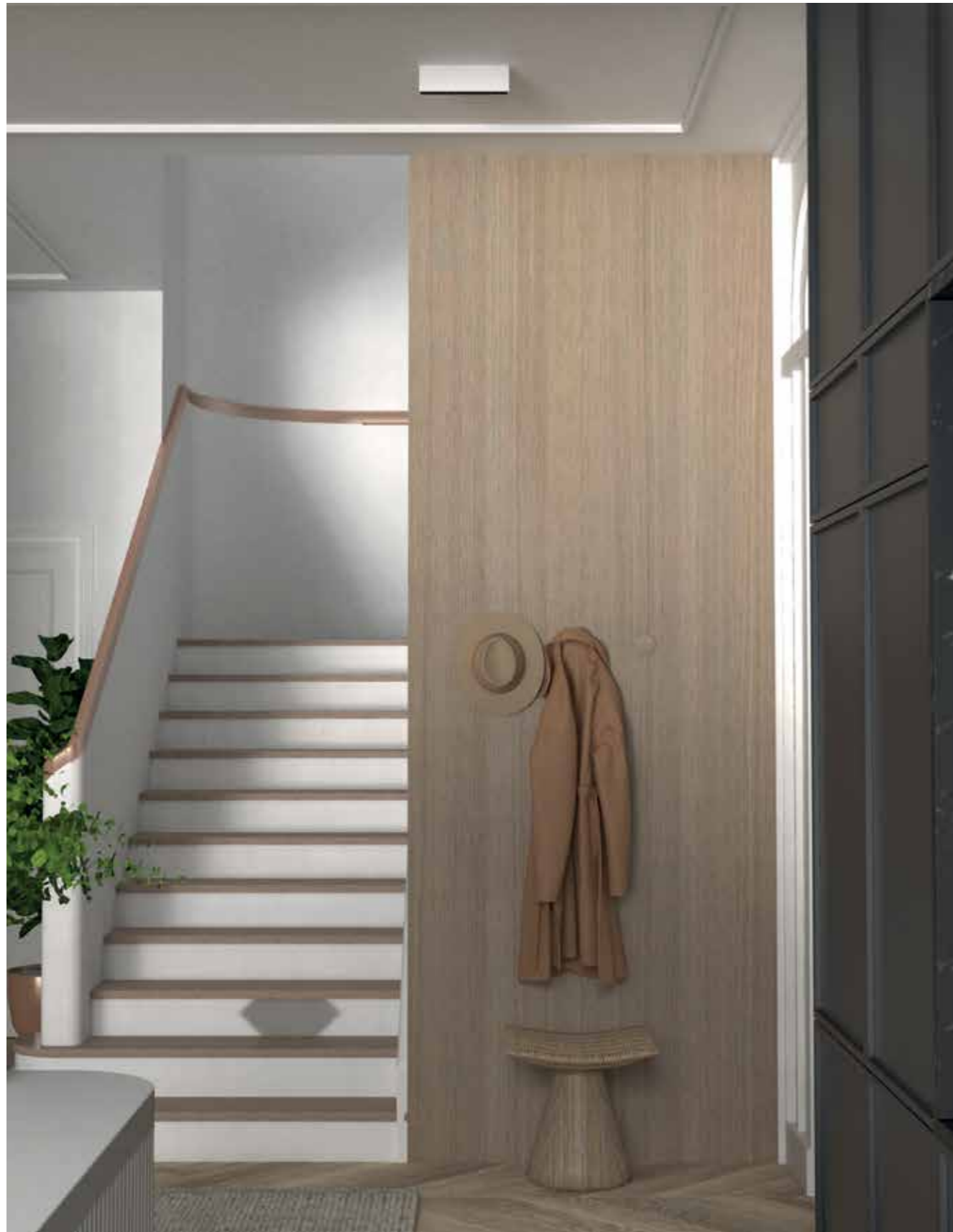
Accessories not included

Emergency kit *(page 322-323)*

2DCLEDK5

2DCLEDK29

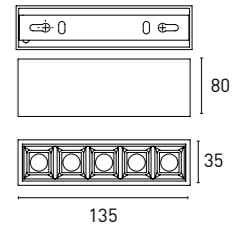




7ID201 10 - 2 1 N 3 - 9001
1 2 3 4 5 6 7

1 - Model	2 - Power	3 - Power Supply	4 - Warranty	5 - Degree	6 - K	7 - Color
7ID201	10W	2- ON/OFF 100-277V PF>0,9	1- 5 Years Warranty JISO driver Incl.	A - 15° J - 30° N - 45°	3 - 3000K 800 lm system 1130 lm source (45°) 4 - 4000K 840 lm system 1200 lm source (45°)	9001- Tec. White-Black 9009- Tec. White-Tec. Gold 9090- Tec. White

EAGLE S5L



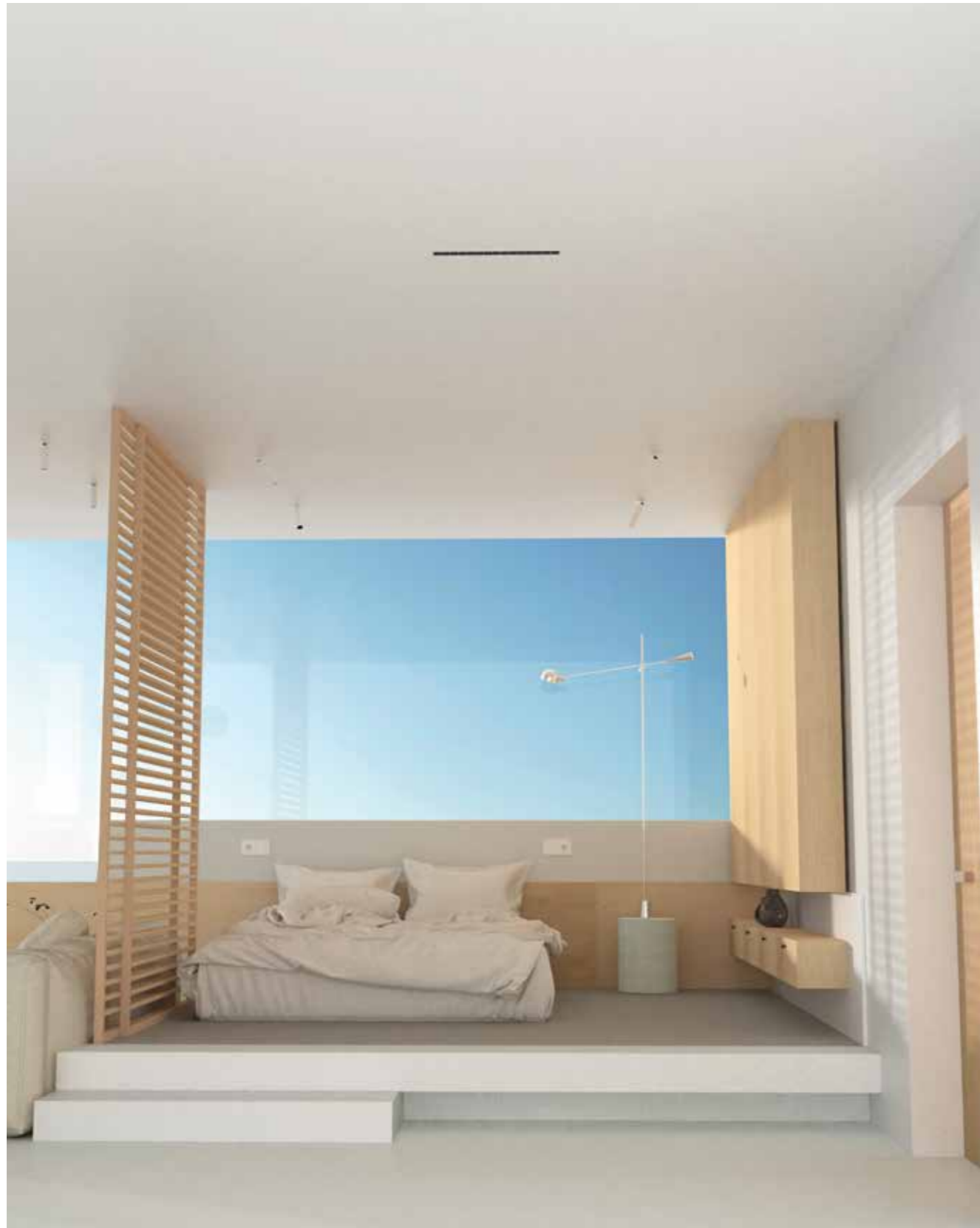
Accessories not included

Emergency kit (page 322)

2DCLEDK1

2DCLEDK2



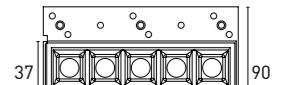
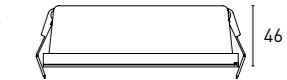


EAGLE RT5L



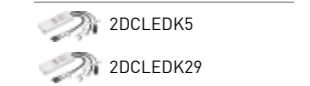
7ID601 10 - 2 1 N 3 - 9001
1 2 3 4 5 6 7

1 - Model	2 - Power	3 - Power Supply	4 - Warranty	5 - Degree	6 - K	7 - Color
7ID601	10W	<p>2- ON/OFF 100-277V PF>0,9</p> <p>4- DALI/PUSH/1-10V 220-240V PF>0,95</p> <p>5- Trailing Edge 220-240V PF>0,9</p> <p>SMART CONTROL <i>(See page. 324)</i></p>	<p>1- 5 Years Warranty JISO driver Incl. <i>(Option Driver 2 - 5)</i></p> <p>2- 5 Years Warranty Other driver Incl. <i>(Option Driver 4)</i></p>	<p>A - 15°</p> <p>J - 30°</p> <p>N - 45°</p>	<p>3 - 3000K 800 lm system 1130 lm source <i>(45°)</i></p> <p>4 - 4000K 840 lm system 1200 lm source <i>(45°)</i></p>	<p>9001- Tec. White-Black</p> <p>9009- Tec. White-Tec. Gold</p> <p>9090- Tec. White</p>

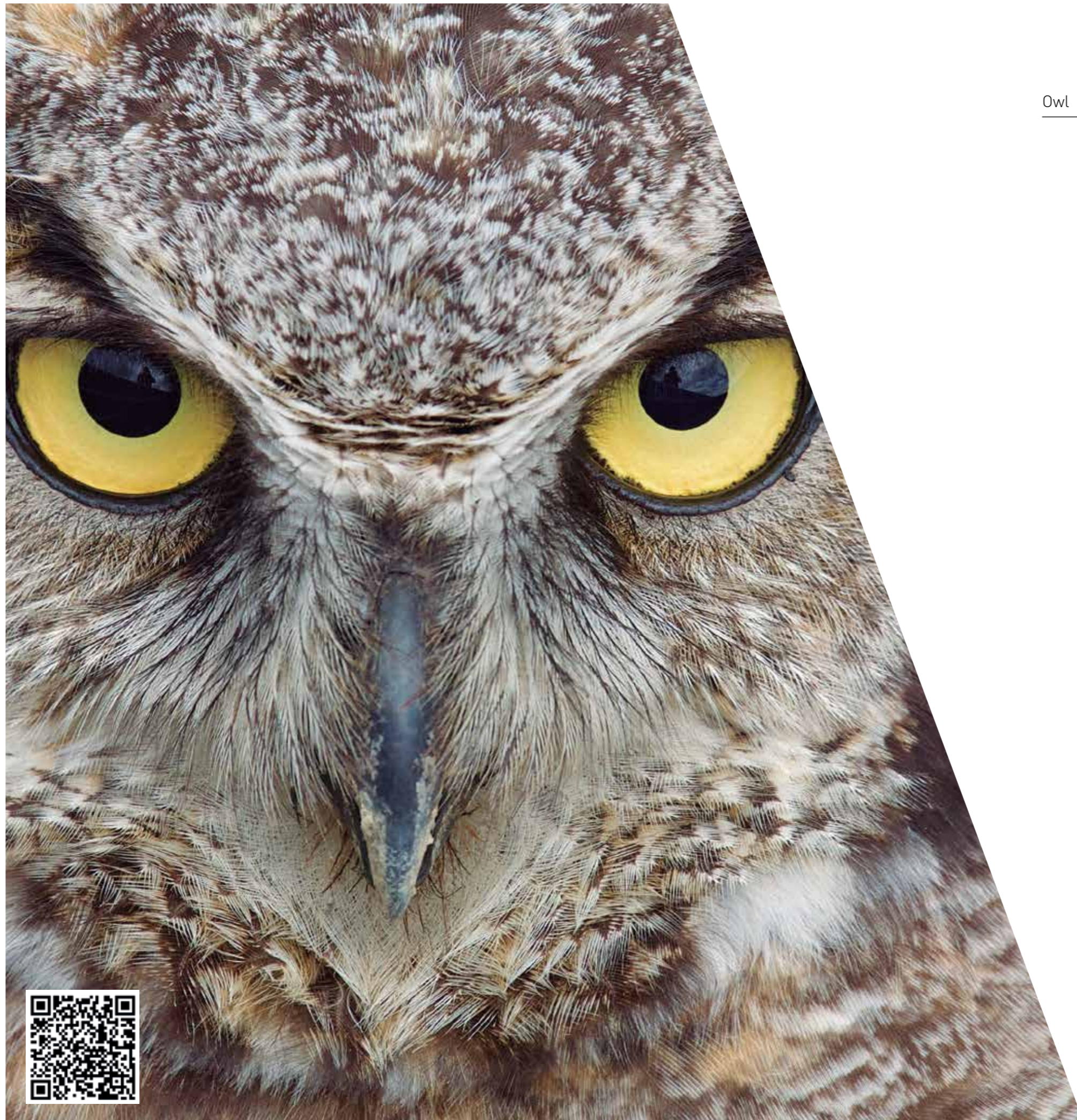


Accessories not included

Emergency kit *(page 322-323)*



The above information is basic. For updated and more accurate information, please consult Technical Data Sheet on www.jisoiluminacion.com



Owl



OWL R2L
10W - P139



OWL R4L
14W - P141



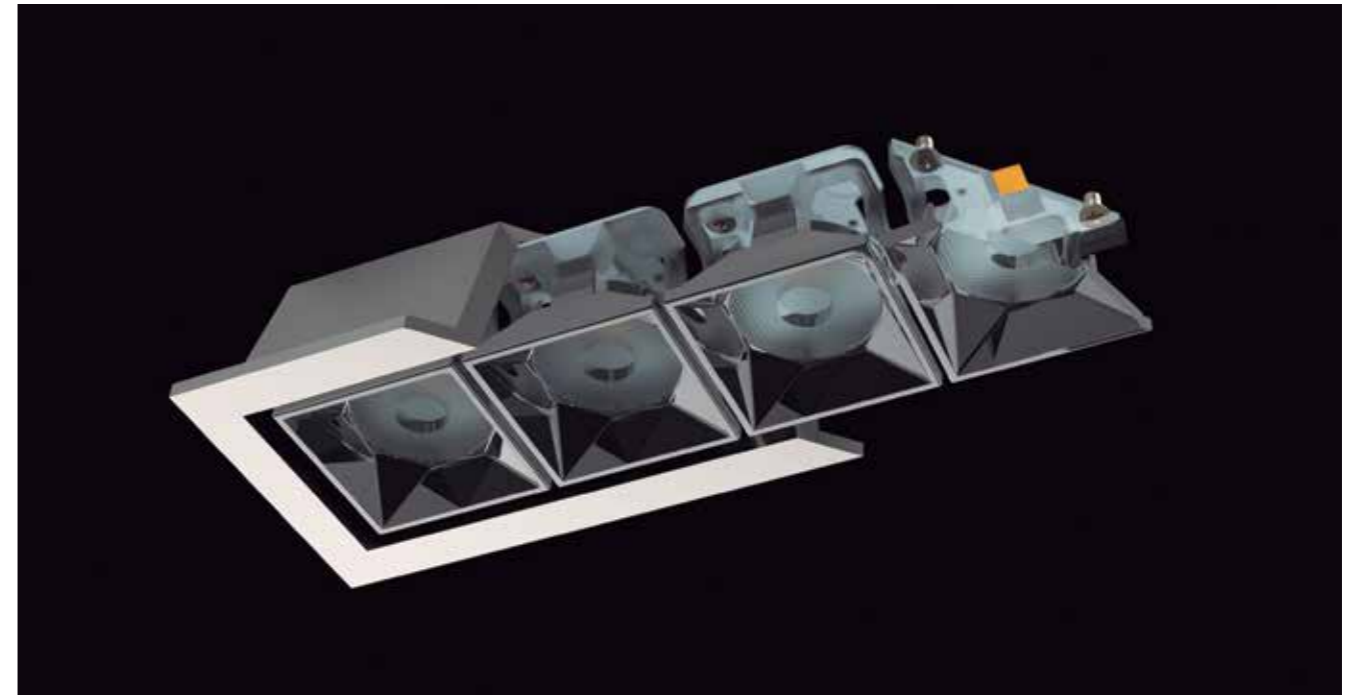
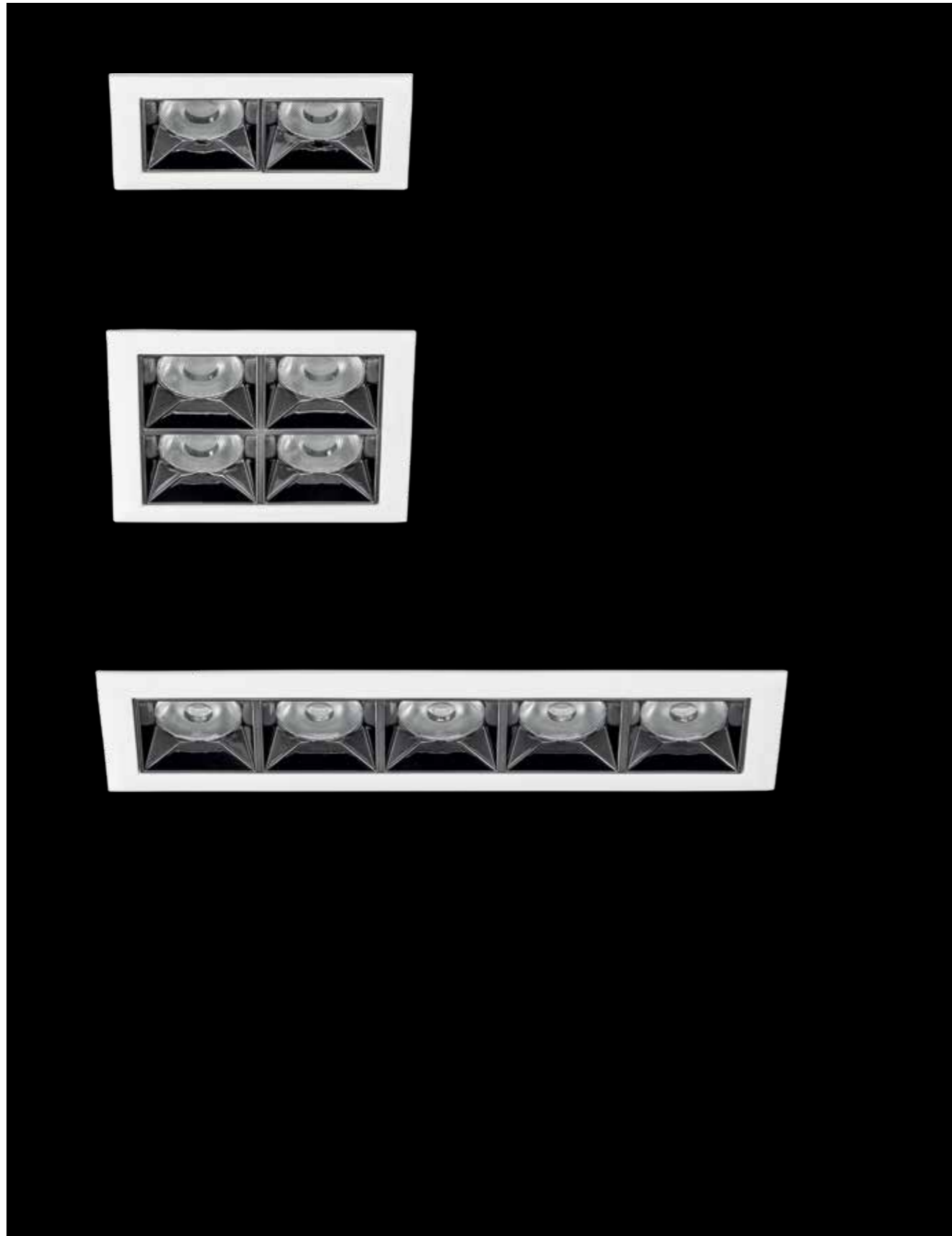
OWL R5L
20W - P141

Puntos que vislumbran en la oscuridad hasta el más mínimo detalle, así son los ojos de un buho. OWL con sus pequeñas y elegantes luminarias trae luz a cualquier sitio en tus estancias.

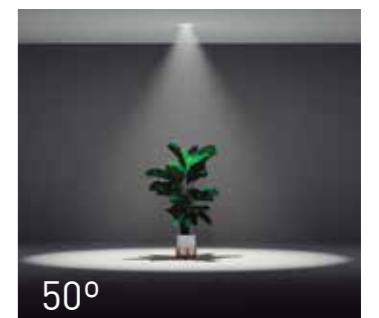
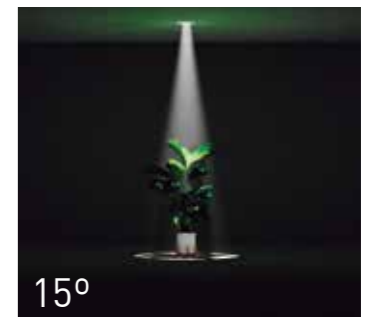
Points that glimpse in the dark to the smallest detail, such are the eyes of an owl. OWL with its small and elegant luminaires brings light to any room in your rooms.



OWL
DOTS **TOP
DESIGN**



The OWL collection has different sizes and opening degrees, but the same linear design.
Applications: residential, hospitality.

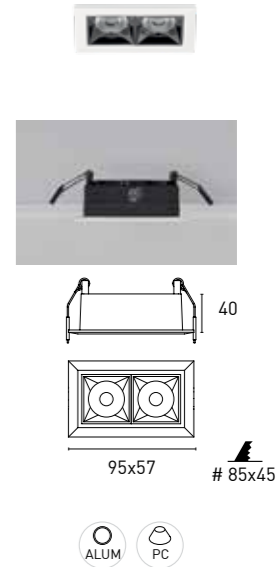




OWL R2L

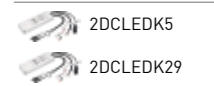
7ID512 10 - 2 1 W 3 - 9018
1 2 3 4 5 6 7

1 - Model	2 - Power	3 - Power Supply	4 - Warranty	5 - Degree	6 - K	7 - Color
7ID512	10W	<ul style="list-style-type: none"> 2- ON/OFF 220-240V PF>0,9 3- 1-10V 200-240V PF>0,95 5- Trailing Edge 220-240V PF>0,95 D- DALI / PUSH 200-240V PF>0,95 SMART CONTROL (See page. 324) 	<ul style="list-style-type: none"> 1- 5 Years Warranty JISO driver Incl. (Option Driver 2 - 5) 2- 5 Years Warranty Other driver Incl. (Option Driver 3 - D) 	<ul style="list-style-type: none"> A - 15° I - 24° W - 50° 	<ul style="list-style-type: none"> 3 - 3000K 880 lm system 1280 lm source (50°) 4 - 4000K 924 lm system 1350 lm source (50°) 	<ul style="list-style-type: none"> 9018- Tec. White- Graphite



Accessories not included

Emergency kit (page 322-323)



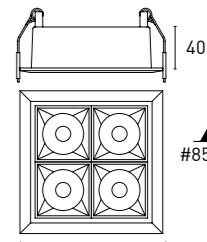
The above information is basic. For updated and more accurate information, please consult Technical Data Sheet on www.jisoiluminacion.com



7ID512 12 - 2 1 W 3 - 9018
1 2 3 4 5 6 7

1 - Model	2 - Power	3 - Power Supply	4 - Warranty	5 - Degree	6 - K	7 - Color
7ID512	14W	<ul style="list-style-type: none"> 2- ON/OFF 220-240V PF>0,9 3- 1-10V 200-240V PF>0,95 5- Trailing Edge 220-240V PF>0,9 D- DALI / PUSH 200-240V PF>0,95 SMART CONTROL [See page. 324] 	<ul style="list-style-type: none"> 1- 5 Years Warranty JISO driver Incl. [Option Driver 2 - 5] 2- 5 Years Warranty Other driver Incl. [Option Driver 3 - D] 	<ul style="list-style-type: none"> A - 15° I - 24° W - 50° 	<ul style="list-style-type: none"> 3 - 3000K 1080 lm system 1536 lm source [50°] 4 - 4000K 1134 lm system 1620 lm source [50°] 	<ul style="list-style-type: none"> 9018- Tec. White- Graphite

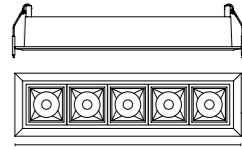
OWL R4L



95x95



OWL R5L



211x59



7ID512 20 - 2 1 W 3 - 9018
1 2 3 4 5 6 7

1 - Model	2 - Power	3 - Power Supply	4 - Warranty	5 - Degree	6 - K	7 - Color
7ID512	20W	<ul style="list-style-type: none"> 2- ON/OFF 220-240V PF>0,95 4- DALI/PUSH/1-10V 200-240V PF>0,95 5- Trailing Edge 220-240V PF>0,9 SMART CONTROL [See page. 324] 	<ul style="list-style-type: none"> 1- 5 Years Warranty JISO driver Incl. [Option Driver 2 - 5] 2- 5 Years Warranty Other driver Incl. [Option Driver 4] 	<ul style="list-style-type: none"> A - 15° I - 24° W - 50° 	<ul style="list-style-type: none"> 3 - 3000K 1840 lm system 2560 lm source [50°] 4 - 4000K 1932 lm system 2700 lm source [50°] 	<ul style="list-style-type: none"> 9018- Tec. White- Graphite

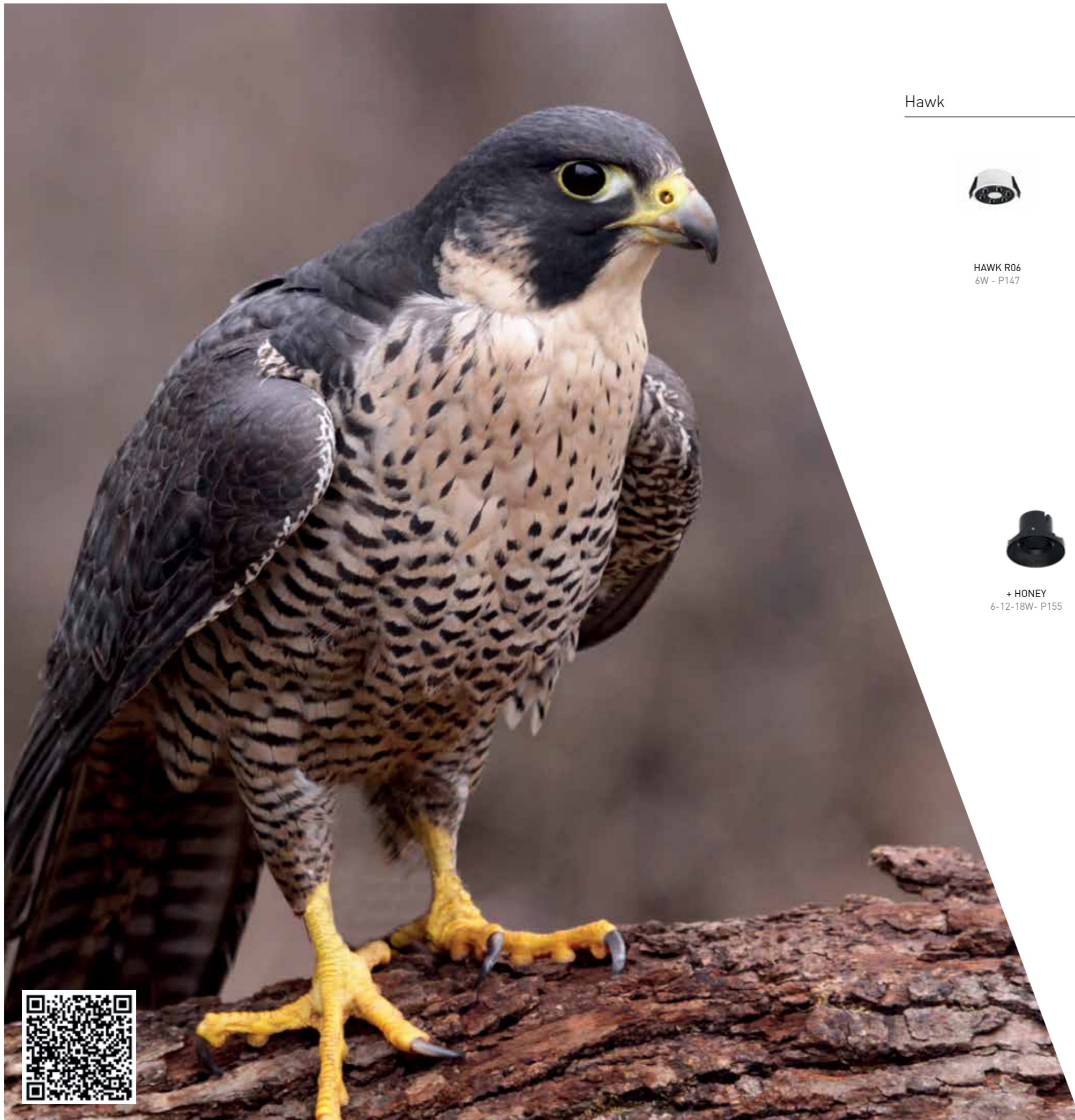
Accessories not included

Emergency kit [page 322-323]

- 2DCLEDK5
- 2DCLEDK29



The above information is basic. For updated and more accurate information, please consult Technical Data Sheet on www.jisoiluminacion.com



Hawk



HAWK R06
6W - P147



HAWK R12
12W - P147



HAWK R18
18W - P149



HAWK R24
24W - P149



HAWK S12
12W - P162



HAWK S18
18W - P163



HAWK S24
24W - P163



+ HONEY
6-12-18W - P155



+ OPAL
6-12-18W - P157



+ DIRECTIONAL
3-6-12W - P159



+ DOT
6-12-18W - P161

Nuestro modelo Hawk está inspirado en las alas de los halcones, en su estética, pero también en sus características. Un modelo fácilmente combinable que permite crear multitud de luminarias dentro de una sola.

Our Hawk model is inspired by the wings of falcons, in its aesthetics, but also in its characteristics. An easily combinable model that allows you to create a multitude of luminaires within a single one.

HAWK
DOTS



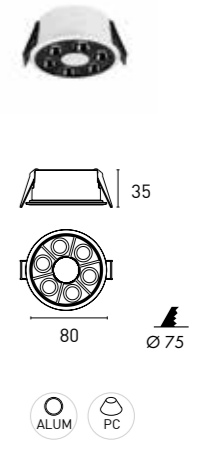




HAWK R06

7ID525 06 - 2 1 M 3 - 9001
1 2 3 4 5 6 7

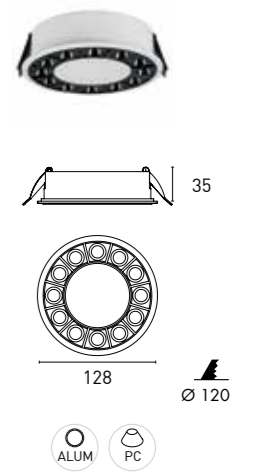
1 - Model	2 - Power	3 - Power Supply	4 - Warranty	5 - Degree	6 - K	7 - Color
7ID525	6W	2- ON/OFF 220-240V PF>0,9	1- 5 Years Warranty JISO driver Incl.	M- 38°	3 - 3000K 502 lm system 610 lm source	9001- Tec. White-Black



HAWK R12

7ID525 12 - 2 1 M 3 - 9001
1 2 3 4 5 6 7

1 - Model	2 - Power	3 - Power Supply	4 - Warranty	5 - Degree	6 - K	7 - Color
7ID525	12W	2- ON/OFF 220-240V PF>0,9	1- 5 Years Warranty JISO driver Incl.	M- 38°	3 - 3000K 1024 lm system 1220 lm source	9001- Tec. White-Black



Accessories not included

Ref.	Cover Plate.	Honey	Ambience	Directional	Dots	Emergency Kit (page 322-323)
HAWK R06	HC7ID52506-01. Black HC7ID52506-90. Tec. White. <i>Included</i>	-	-	-	-	2DCLEDK1 2DCLEDK2
HAWK R12	HC7ID52512-01. Black HC7ID52512-90. Tec. White. <i>Included</i>	HC7ID52606-01. Black HC7ID52606-90. Tec. White	HC7ID52706	HC7ID52803	HC7ID52906	2DCLEDK5 2DCLEDK29

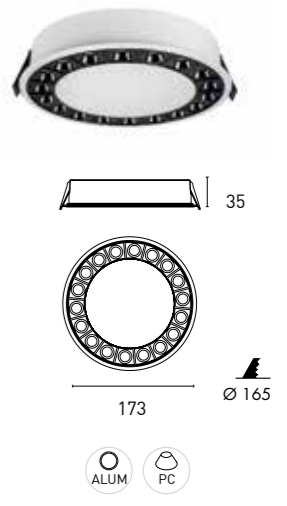




HAWK R18

7ID525 18 - 2 1 M 3 - 9001
1 2 3 4 5 6 7

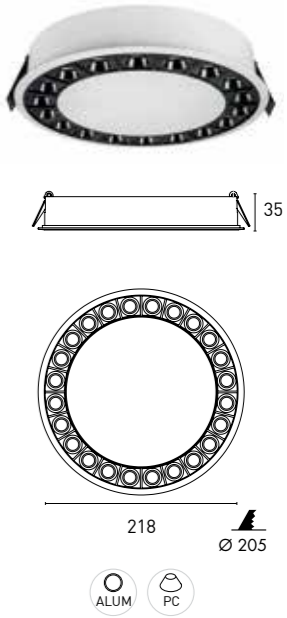
1 - Model	2 - Power	3 - Power Supply	4 - Warranty	5 - Degree	6 - K	7 - Color
7ID525	18W	2- ON/OFF 220-240V PF>0,95	1- 5 Years Warranty JISO driver Incl.	M- 38°	3 - 3000K 1585 lm system 1831 lm source	9001- Tec. White-Black



HAWK R24

7ID525 24 - 2 1 M 3 - 9001
1 2 3 4 5 6 7

1 - Model	2 - Power	3 - Power Supply	4 - Warranty	5 - Degree	6 - K	7 - Color
7ID525	24W	2- ON/OFF 220-240V PF>0,9	1- 5 Years Warranty JISO driver Incl.	M- 38°	3 - 3000K 1910 lm system 2441 lm source	9001- Tec. White-Black



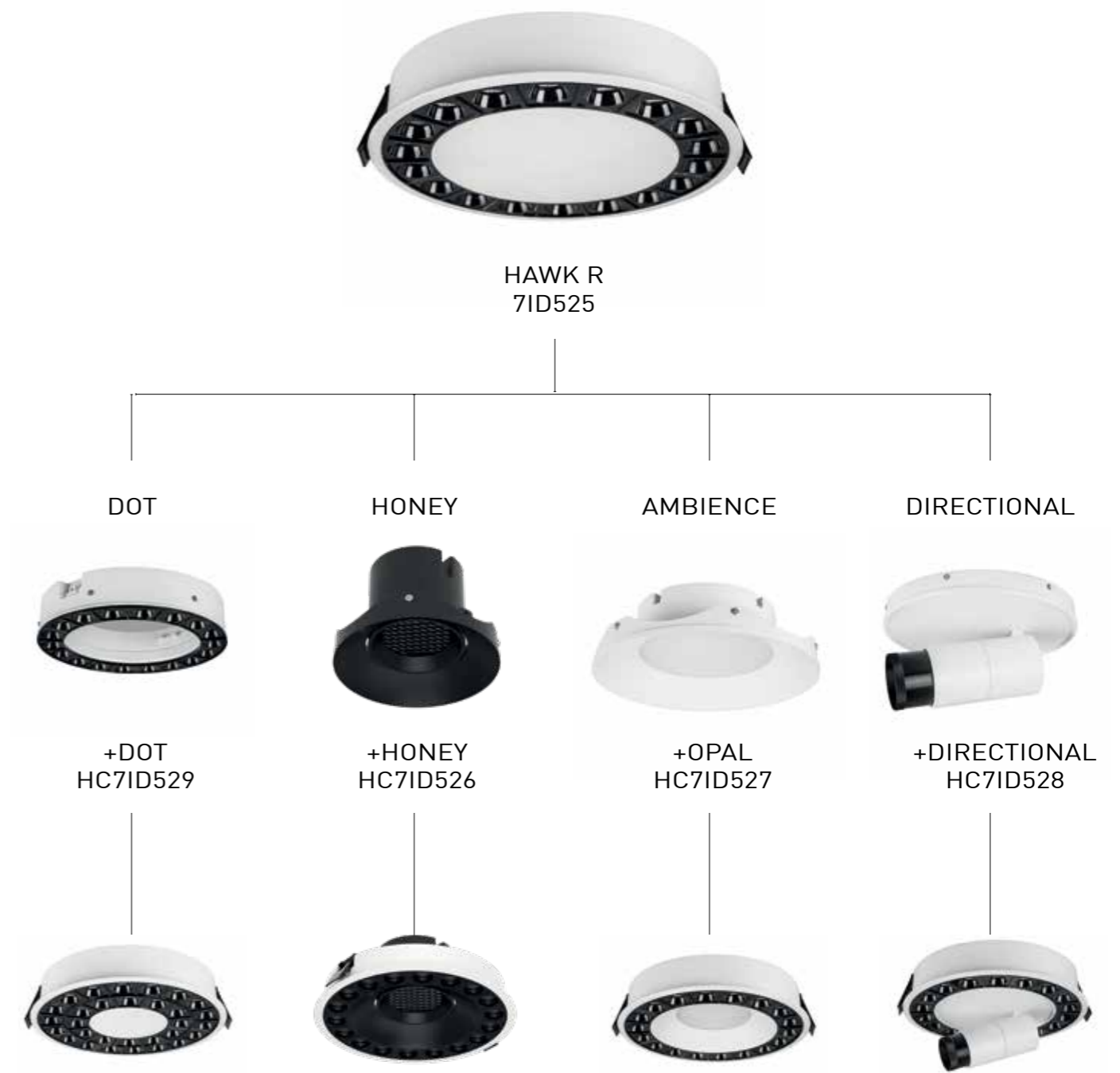
Accessories not included

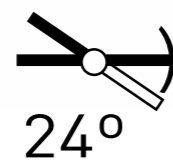
Ref.	Cover Plate.	Honey	Ambience	Directional	Dots	Emergency Kit <small>(page 322-323)</small>
HAWK R18	HC7ID52518-01. Black HC7ID52518-90. Tec. White. <i>Included</i>	HC7ID52612-01. Black HC7ID52612-90. Tec. White	HC7ID52712	HC7ID52806	HC7ID52912	2DCLEDK5 2DCLEDK29
HAWK R24	HC7ID52524-01. Black HC7ID52524-90. Tec. White. <i>Included</i>	HC7ID52618-01. Black HC7ID52618-90. Tec. White	HC7ID52718	HC7ID52812	HC7ID52918	2DCLEDK5 2DCLEDK29



The above information is basic. For updated and more accurate information, please consult Technical Data Sheet on www.jisoiluminacion.com



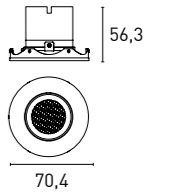




HC7ID526 06 - 2 1 M 3 - 9001

1 - Model	2 - Power	3 - Power Supply	4 - Warranty	5 - Degree	6 - K	7 - Color
HC7ID526	6W	2- ON/OFF 220-240V PF>0,90	1- 5 Years Warranty JISO driver Incl.	M- 38°	3 - 3000K 506 lm source	0101 - Black 9001 - Tec. White-Black

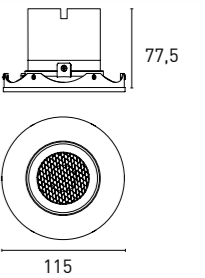
+HONEY 06



HC7ID526 12 - 2 1 M 3 - 9001

1 - Model	2 - Power	3 - Power Supply	4 - Warranty	5 - Degree	6 - K	7 - Color
HC7ID526	12W	2- ON/OFF 220-240V PF>0,9	1- 5 Years Warranty JISO driver Incl.	M- 38°	3 - 3000K 1112 lm source	0101 - Black 9001 - Tec. White-Black

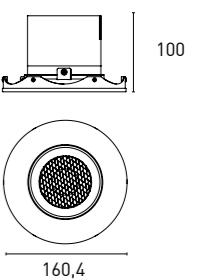
+HONEY 12



HC7ID526 18 - 2 1 M 3 - 9001

1 - Model	2 - Power	3 - Power Supply	4 - Warranty	5 - Degree	6 - K	7 - Color
HC7ID526	18W	2- ON/OFF 220-240V PF>0,95	1- 5 Years Warranty JISO driver Incl.	M- 38°	3 - 3000K 1774 lm source	0101 - Black 9001 - Tec. White-Black

+HONEY 18

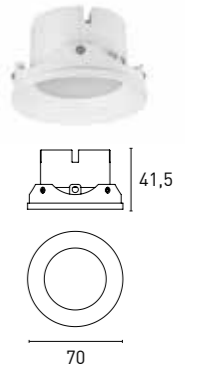




+ OPAL 06

HC7ID527 06 - 2 1 V 3 - 9001

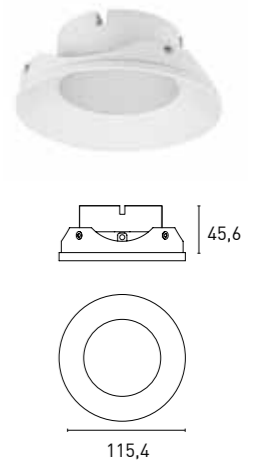
1 - Model	2 - Power	3 - Power Supply	4 - Warranty	5 - Degree	6 - K	7 - Color
HC7ID527	6W	2- ON/OFF 220-240V PF>0,9	1- 5 Years Warranty JISO driver Incl.	V - 120°	3 - 3000K 503 lm system 680 lm source	9001- Tec. White-Black



+ OPAL 12

HC7ID527 12 - 2 1 V 3 - 9001

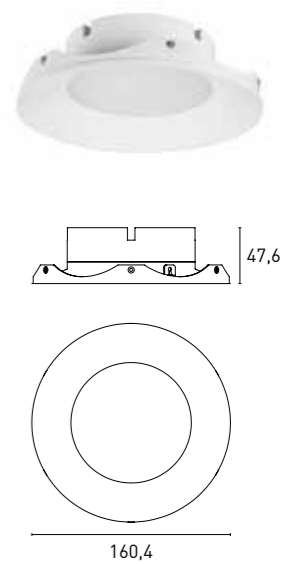
1 - Model	2 - Power	3 - Power Supply	4 - Warranty	5 - Degree	6 - K	7 - Color
HC7ID527	12W	2- ON/OFF 220-240V PF>0,9	1- 5 Years Warranty JISO driver Incl.	V - 120°	3 - 3000K 1047 lm system 1361 lm source	9001- Tec. White-Black



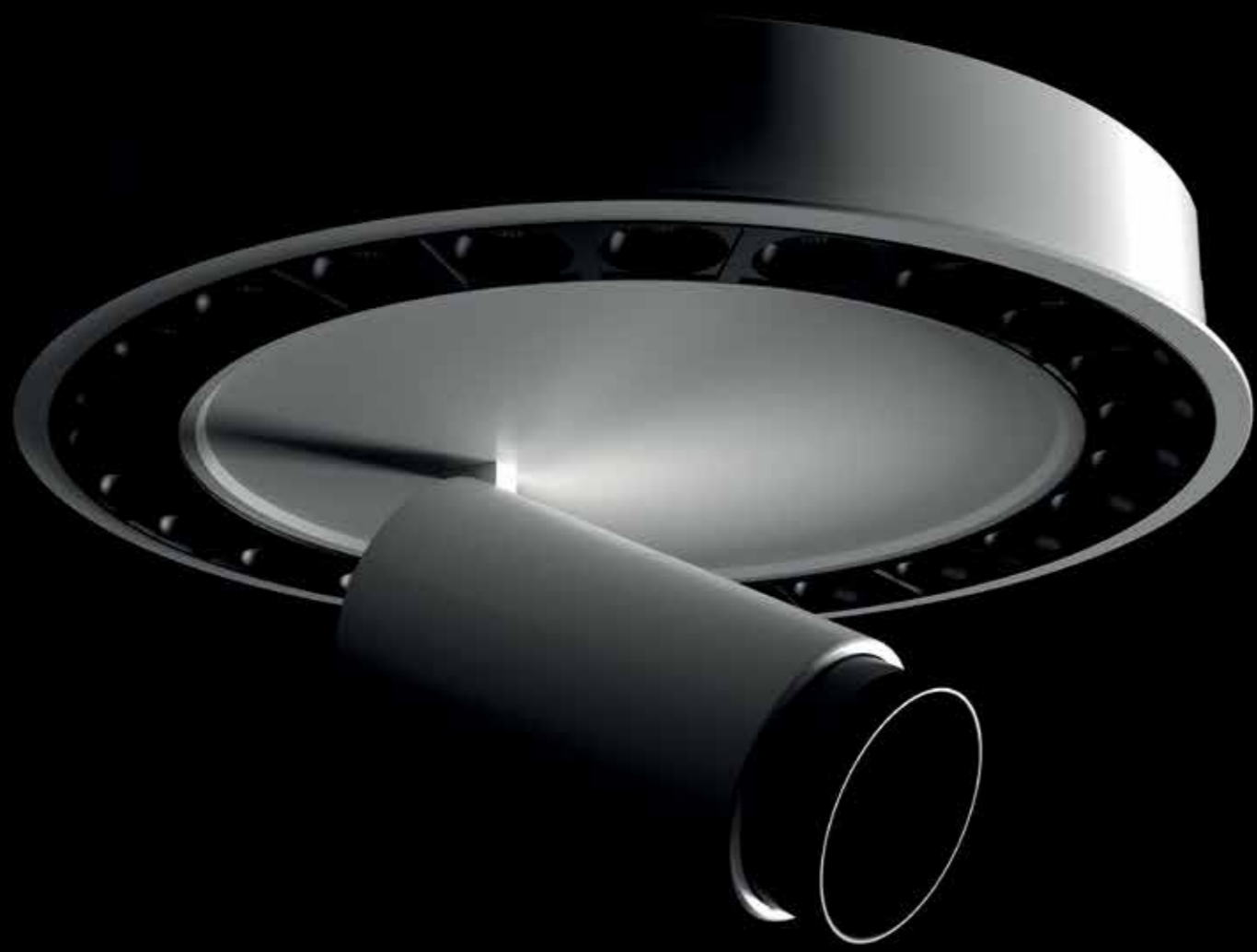
+ OPAL 18

HC7ID527 18 - 2 1 V 3 - 9001

1 - Model	2 - Power	3 - Power Supply	4 - Warranty	5 - Degree	6 - K	7 - Color
HC7ID527	18W	2- ON/OFF 220-240V PF>0,9	1- 5 Years Warranty JISO driver Incl.	V - 120°	3 - 3000K 1628 lm system 2041 lm source	9001- Tec. White-Black



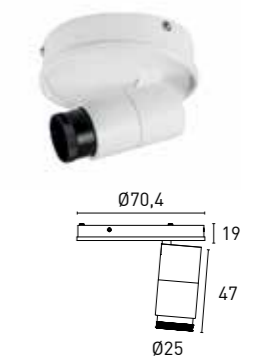
The above information is basic. For updated and more accurate information, please consult Technical Data Sheet on www.jisoiluminacion.com



+ DIRECTIONAL 03

HC7ID528 03 - 2 1 3 3 - 9001
1 2 3 4 5 6 7

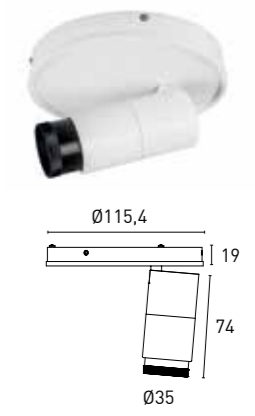
1 - Model	2 - Power	3 - Power Supply	4 - Warranty	5 - Degree	6 - K	7 - Color
HC7ID528	3W	2- ON/OFF 220-240V PF>0,5	1- 5 Years Warranty JISO driver Incl.	3 - Zoom 20°-50°	3 - 3000K 292 lm source	9001- Tec. White-Black



+ DIRECTIONAL 06

HC7ID528 06 - 2 1 3 3 - 9001
1 2 3 4 5 6 7

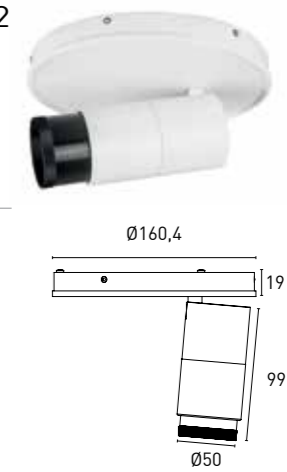
1 - Model	2 - Power	3 - Power Supply	4 - Warranty	5 - Degree	6 - K	7 - Color
HC7ID528	6W	2- ON/OFF 220-240V PF>0,9	1- 5 Years Warranty JISO driver Incl.	3 - Zoom 20°-50°	3 - 3000K 506 lm source	9001- Tec. White-Black



+ DIRECTIONAL 12

HC7ID528 12 - 2 1 3 3 - 9001
1 2 3 4 5 6 7

1 - Model	2 - Power	3 - Power Supply	4 - Warranty	5 - Degree	6 - K	7 - Color
HC7ID528	12W	2- ON/OFF 220-240V PF>0,9	1- 5 Years Warranty JISO driver Incl.	3 - Zoom 20°-50°	3 - 3000K 1112 lm source	9001- Tec. White-Black



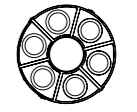
The above information is basic. For updated and more accurate information, please consult Technical Data Sheet on www.jisoiluminacion.com



+ DOT 06

HC7ID529 06 - 2 1 M 3 - 9001
1 2 3 4 5 6 7

1 - Model	2 - Power	3 - Power Supply	4 - Warranty	5 - Degree	6 - K	7 - Color
HC7ID529	6W	2- ON/OFF 220-240V PF>0,9	1- 5 Years Warranty JISO driver Incl.	M- 38°	3 - 3000K 610 lm source	9001- Tec. White-Black

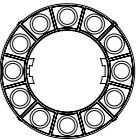
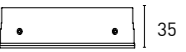


70,4

+ DOT12

HC7ID529 12 - 2 1 M 3 - 9001
1 2 3 4 5 6 7

1 - Model	2 - Power	3 - Power Supply	4 - Warranty	5 - Degree	6 - K	7 - Color
HC7ID529	12W	2- ON/OFF 220-240V PF>0,9	1- 5 Years Warranty JISO driver Incl.	M- 38°	3 - 3000K 1220 lm source	9001- Tec. White-Black

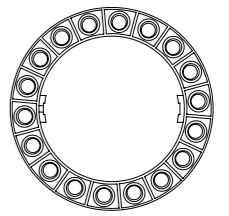
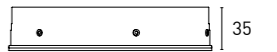


115,4

+ DOT 18

HC7ID529 18 - 2 1 M 3 - 9001
1 2 3 4 5 6 7

1 - Model	2 - Power	3 - Power Supply	4 - Warranty	5 - Degree	6 - K	7 - Color
HC7ID529	18W	2- ON/OFF 220-240V PF>0,95	1- 5 Years Warranty JISO driver Incl.	M- 38°	3 - 3000K 1831 lm source	9001- Tec. White-Black



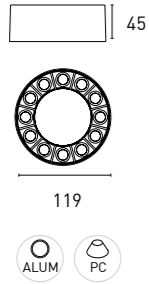
160,4





HAWK S12

7ID225 12 - 2 1 M 3 - 9001
1 2 3 4 5 6 7



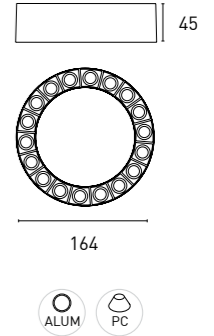
1 - Model	2 - Power	3 - Power Supply	4 - Warranty	5 - Degree	6 - K	7 - Color
7ID225	12W	2- ON/OFF 220-240V PF>0,9	1- 5 Years Warranty JISO driver Incl.	M- 38°	3 - 3000K 1024 lm system 1220 lm source	0101 - Black 9001- Tec. White-Black



HAWK S18

7ID225 18 - 2 1 M 3 - 9001
1 2 3 4 5 6 7

1 - Model	2 - Power	3 - Power Supply	4 - Warranty	5 - Degree	6 - K	7 - Color
7ID225	18W	2- ON/OFF 220-240V PF>0,95	1- 5 Years Warranty JISO driver Incl.	M- 38°	3 - 3000K 1585 lm system 1831 lm source	0101 - Black 9001- Tec. White-Black



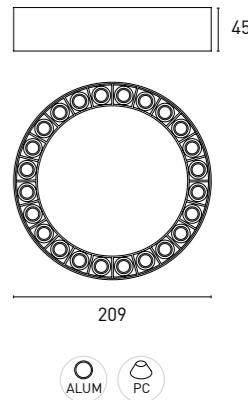
Surface



HAWK S24

7ID225 24 - 2 1 M 3 - 9001
1 2 3 4 5 6 7

1 - Model	2 - Power	3 - Power Supply	4 - Warranty	5 - Degree	6 - K	7 - Color
7ID225	24W	2- ON/OFF 220-240V PF>0,9	1- 5 Years Warranty JISO driver Incl.	M- 38°	3 - 3000K 1910 lm system 2441 lm source	0101 - Black 9001- Tec. White-Black



COVER PLATE

Code - Black	Code - Technical White	Model	Size
HCD2512-01	HCD2512-90	HAWK S12	Ø 70,4
HCD2518-01	HCD2518-90	HAWK S18	Ø 115,4
HCD2524-01	HCD2524-90	HAWK S24	Ø 160,4

Caterpillar

17 Model
Low Voltage 48V
P. 166

MAG

NE

TIC



LOW VOLTAGE 48V

Moon



MOON 10
10W - P173

Axel



AXEL 05
5W - P175



AXEL 10
10W - P175

Tekno



TEKNO 07
7W - P177



TEKNO 14
14W - P177



TEKNO 20
20W - P179

Magdot



MAGDOT 15
15W - P181

Linedot



LINEDOT 12
12W - P183



LINEDOT 20
20W - P183



LINEDOT 26
26W - P183

Milky



MILKY 12
12W - P185



MILKY 20
20W - P185



MILKY 30
30W - P185

Cylin



CYLIN 05
5W - P187



CYLIN 10
10W - P187

Conni



CONNI 04
4W - P189

Moon



MOON 10P
10W - 189

Accessories



PENMAG
P190



SURMAG
P192



TRIMAG
P194



RECMAG
P196



Accessories
P198

Caterpillar es un sistema magnético capaz de agarrarse a cualquier superficie con la facilidad de una oruga. Sus guías surcarán paredes y techos creando una oruga magnética inteligente que te permitirán instalar de forma sencilla focos y luces.

Caterpillar is a magnetic system capable of gripping any surface with the ease of a caterpillar. Its guides will cut through walls and ceilings creating a smart magnetic track that will allow you to easily install spotlights and lights.

CATERPILLAR
MAGNETIC



| WIDE RANGE OF LUMINAIRES

Available 3000K / 4000K
Finishes Technical White / Black



LOW VOLTAGE 48V

Collection of 48V low voltage Track system with Magnetic system, to which we have added a more complex fixing system to prevent falls. Functional collection adaptable to multifunctional spaces such as restaurants, shops and different rooms. New system that we can use for surface, recessed or trimless installations and suspension. We offer designers multiple options both in installation, as well as a great variety of luminaires of different powers (from 5W to 30W), which can be moved at any time and can also be powered from a single power source.

NEW CLOSING SYSTEM

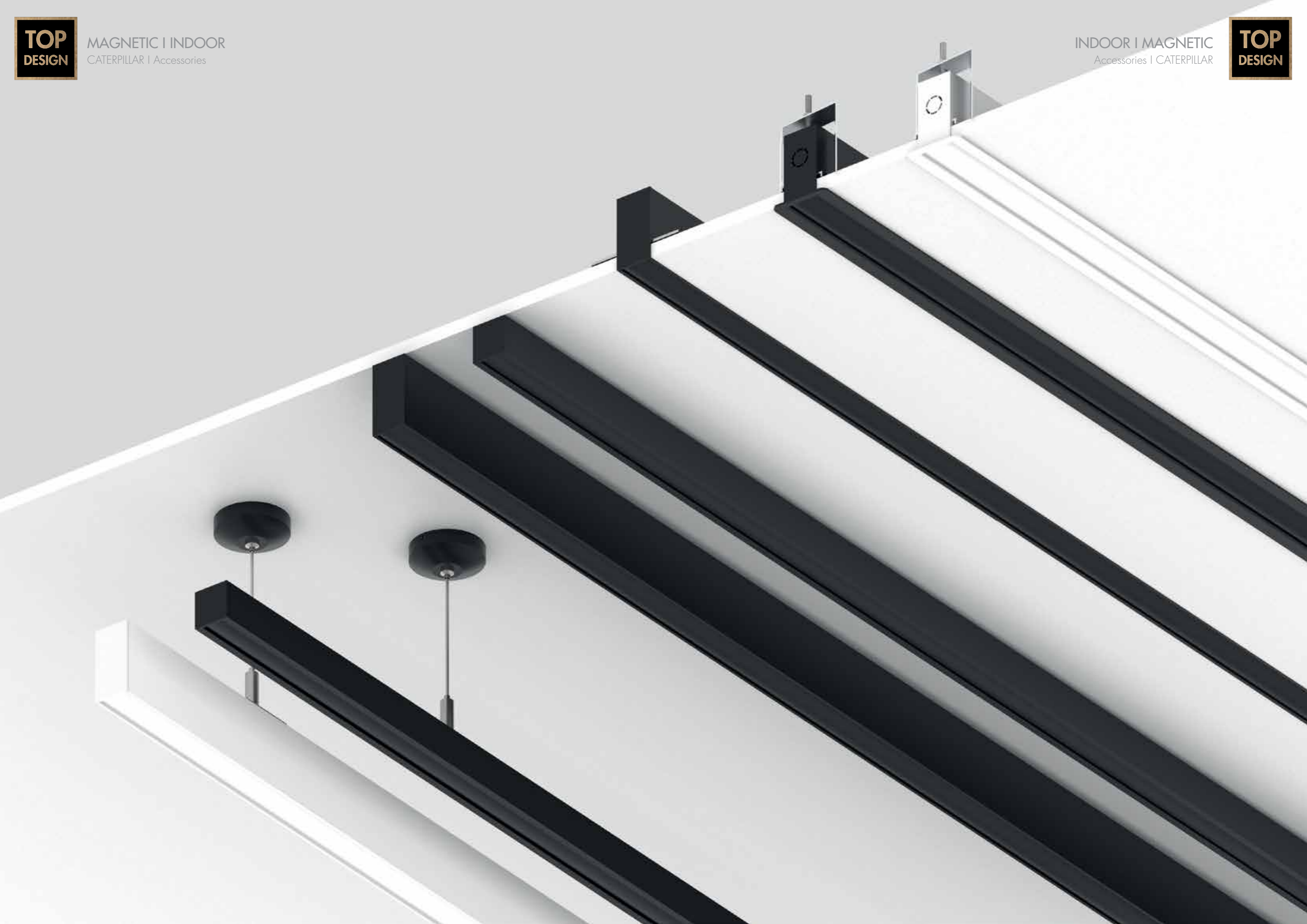
Multiple luminaires with different designs and powers in the same installation. Change the arrangement of the luminaires without changing the installation.



After fix the light to the track make sure the lock is on position



LOCK

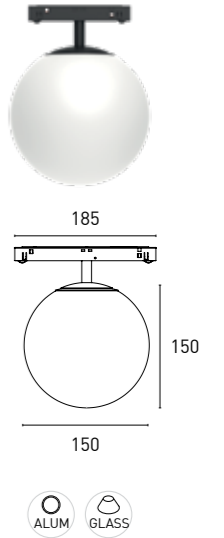




MOON 10

7IM711 10 - 2 0 Z 3 - 01
1 2 3 4 5 6 7

1 - Model	2 - Power	3 - Power Supply	4 - Warranty	5 - Degree	6 - K	7 - Color
7IM711	10W	2 - ON/OFF 4 - DALI	0- 5 Years Warranty Power Supply not included	Z- 360°	3 - 3000K 787 lm system 1053 lm source	01- Black



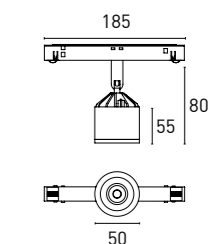
The above information is basic. For updated and more accurate information, please consult Technical Data Sheet on www.jisoiluminacion.com



AXEL 05

7IM701 05 - 2 0 M 3 - 01
1 2 3 4 5 6 7

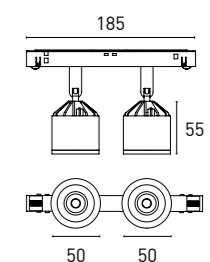
1 - Model	2 - Power	3 - Power Supply	4 - Warranty	5 - Degree	6 - K	7 - Color
7IM701	5W	2 - ON/OFF 4 - DALI	0- 5 Years Warranty Power Supply not included	M- 38°	3 - 3000K 415 lm system 661 lm source	01 - Black



AXEL 10

7IM701 10 - 2 0 M 3 - 01
1 2 3 4 5 6 7

1 - Model	2 - Power	3 - Power Supply	4 - Warranty	5 - Degree	6 - K	7 - Color
7IM701	10W	2 - ON/OFF 4 - DALI	0- 5 Years Warranty Power Supply not included	M- 38°	3 - 3000K 830 lm system 1353 lm source	01 - Black



Accessories not included

Optional Degree	Lens
HC7ILENS50-A	15°
HC7ILENS50-I	24°
HC7ILENS50-E	60°



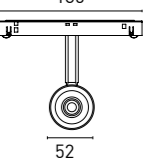
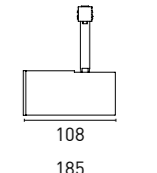
The above information is basic. For updated and more accurate information, please consult Technical Data Sheet on www.jisoiluminacion.com



TEKNO 07

7IM702 07 - 2 0 M 3 - 01
1 2 3 4 5 6 7

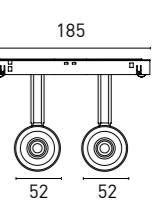
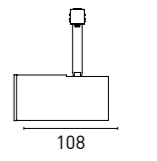
1 - Model	2 - Power	3 - Power Supply	4 - Warranty	5 - Degree	6 - K	7 - Color
7IM702	7W	2 - ON/OFF 4 - DALI	0- 5 Years Warranty Power Supply not included	M - 38°	3 - 3000K 841 lm system 947 lm source 4 - 4000K 883 lm system 967 lm source	01- Black 90- Technical White



TEKNO 14

7IM702 14 - 2 0 M 3 - 01
1 2 3 4 5 6 7

1 - Model	2 - Power	3 - Power Supply	4 - Warranty	5 - Degree	6 - K	7 - Color
7IM702	14W	2 - ON/OFF 4 - DALI	0- 5 Years Warranty Power Supply not included	M - 38°	3 - 3000K 1682 lm system 1894 lm source	01- Black



Accessories not included

Optional Degree	Lens
HC7ILENS50-A	15°
HC7ILENS50-I	24°
HC7ILENS50-E	60°



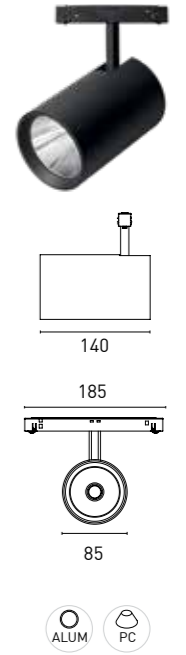
The above information is basic. For updated and more accurate information, please consult Technical Data Sheet on www.jisoiluminacion.com



TEKNO 20

7IM702 20 - 2 0 E 3 - 01
1 2 3 4 5 6 7

1 - Model	2 - Power	3 - Power Supply	4 - Warranty	5 - Degree	6 - K	7 - Color
7IM702	20W	2 - ON/OFF 4 - DALI	0- 5 Years Warranty Power Supply not included	E - 60°	3 - 3000K 1987 lm system 2320 lm source 4 - 4000K 1992 lm system 2360 lm source	01- Black



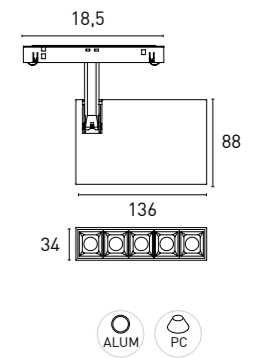
The above information is basic. For updated and more accurate information, please consult Technical Data Sheet on www.jisoiluminacion.com



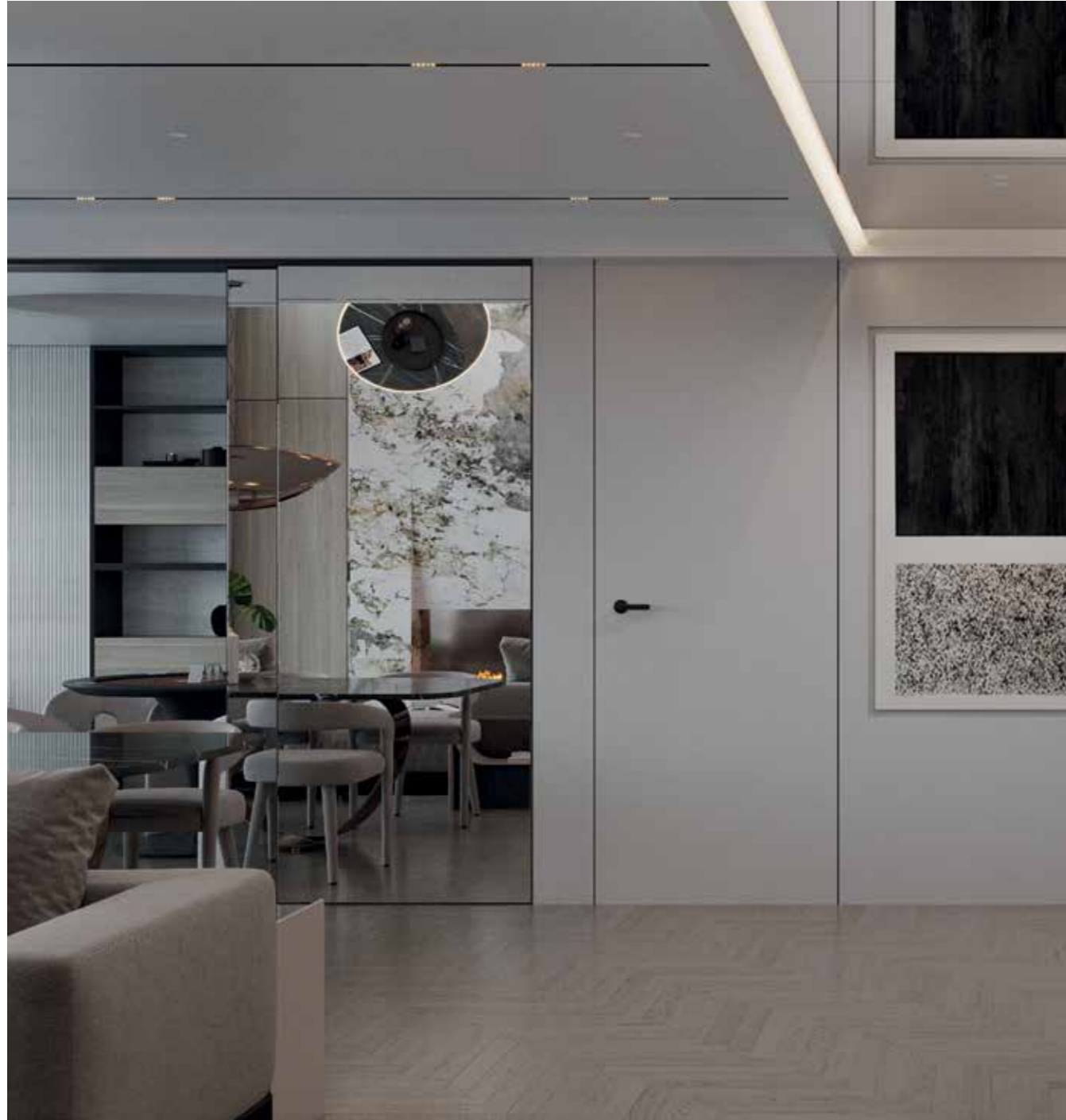
7IM707 15 - 2 0 M 3 - 01
1 2 3 4 5 6 7

1 - Model	2 - Power	3 - Power Supply	4 - Warranty	5 - Degree	6 - K	7 - Color
7IM707	15W	2 - ON/OFF 4 - DALI	0- 5 Years Warranty Power Supply not included	M- 38°	3 - 3000K 878 lm system 1980 lm source	01- Black 90- Technical White

MAGDOT 15



The above information is basic. For updated and more accurate information, please consult Technical Data Sheet on www.jisoiluminacion.com

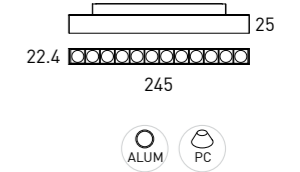


LINEDOT 12



7IM704 12 - 2 0 W 3 - 01
1 2 3 4 5 6 7

1 - Model	2 - Power	3 - Power Supply	4 - Warranty	5 - Degree	6 - K	7 - Color
7IM704	12W	2 - ON/OFF 4 - DALI	0- 5 Years Warranty Power Supply not included	W - 50°	3 - 3000K 859 lm system 1426 lm source 4 - 4000K 902 lm system 1501 lm source	01 - Black 90 - Technical White

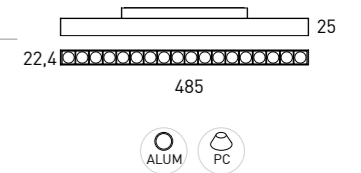


LINEDOT 20



7IM704 20 - 2 0 W 3 - 01
1 2 3 4 5 6 7

1 - Model	2 - Power	3 - Power Supply	4 - Warranty	5 - Degree	6 - K	7 - Color
7IM704	20W	2 - ON/OFF 4 - DALI	0- 5 Years Warranty Power Supply not included	W - 50°	3 - 3000K 1452 lm system 2376 lm source	01 - Black

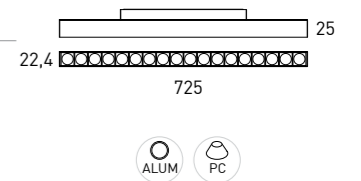


LINEDOT 26



7IM704 26 - 2 0 W 3 - 01
1 2 3 4 5 6 7

1 - Model	2 - Power	3 - Power Supply	4 - Warranty	5 - Degree	6 - K	7 - Color
7IM704	26W	2 - ON/OFF 4 - DALI	0- 5 Years Warranty Power Supply not included	W - 50°	3 - 3000K 1947 lm system 3564 lm source	01 - Black

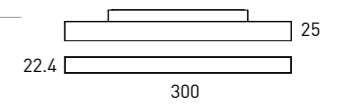




7IM703 12 - 2 0 T 3 - 01
1 2 3 4 5 6 7

1 - Model	2 - Power	3 - Power Supply	4 - Warranty	5 - Degree	6 - K	7 - Color
7IM703	12W	2 - ON/OFF 4 - DALI	0- 5 Years Warranty Power Supply not included	T-110°	3 - 3000K 460 lm system 1413 lm source	01- Black

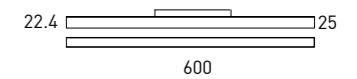
MILKY 12



7IM703 20 - 2 0 T 3 - 01
1 2 3 4 5 6 7

1 - Model	2 - Power	3 - Power Supply	4 - Warranty	5 - Degree	6 - K	7 - Color
7IM703	20W	2 - ON/OFF 4 - DALI	0- 5 Years Warranty Power Supply not included	T-110°	3 - 3000K 742 lm system 2355 lm source 4 - 4000K 779 lm system 2577 lm source	01- Black 90- Technical White

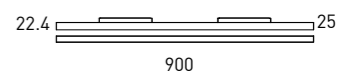
MILKY 20



7IM703 30 - 2 0 T 3 - 01
1 2 3 4 5 6 7

1 - Model	2 - Power	3 - Power Supply	4 - Warranty	5 - Degree	6 - K	7 - Color
7IM703	30W	2 - ON/OFF 4 - DALI	0- 5 Years Warranty Power Supply not included	T-110°	3 - 3000K 1006 lm system 3533 lm source 4 - 4000K 1056 lm system 3865 lm source	01- Black

MILKY 30



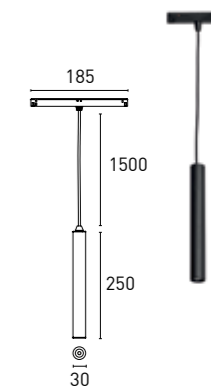


7IM706 05 - 2 0 N 3 - 01

1 2 3 4 5 6 7

1 - Model	2 - Power	3 - Power Supply	4 - Warranty	5 - Degree	6 - K	7 - Color
7IM706	5W	2 - ON/OFF ▲ 4 - DALI	0- 5 Years Warranty Power Supply not included	N - 45°	3 - 3000K 323 lm system 661 lm source	01 - Black

CYLIN 05

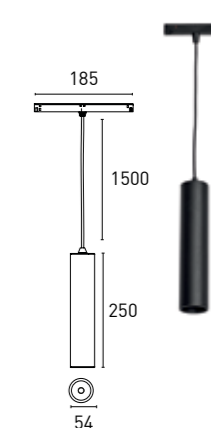


7IM706 10 - 2 0 M 3 - 01

1 2 3 4 5 6 7

1 - Model	2 - Power	3 - Power Supply	4 - Warranty	5 - Degree	6 - K	7 - Color
7IM706	10W	2 - ON/OFF ▲ 4 - DALI	0- 5 Years Warranty Power Supply not included	M - 38°	3 - 3000K 734 lm system 1353 lm source	01 - Black

CYLIN 10



Accessories not included

Optional Degree CYLIN 10	Lens
HC7ILENS50-A	15°
HC7ILENS50-I	24°
HC7ILENS50-E	60°

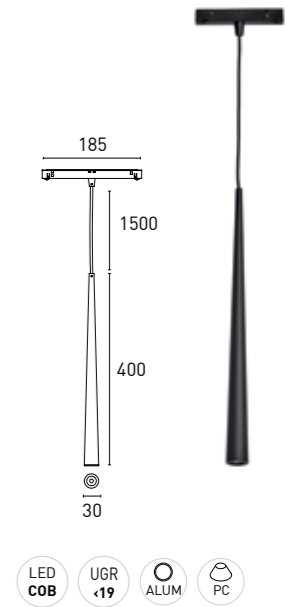




7IM709 04 - 2 0 N 3 - 01
1 2 3 4 5 6 7

1 - Model	2 - Power	3 - Power Supply	4 - Warranty	5 - Degree	6 - K	7 - Color
7IM709	4W	2 - ON/OFF 4 - DALI	0- 5 Years Warranty Power Supply not included	N - 45°	3 - 3000K 399 lm system 450 lm source	01 - Black 90 - Technical White

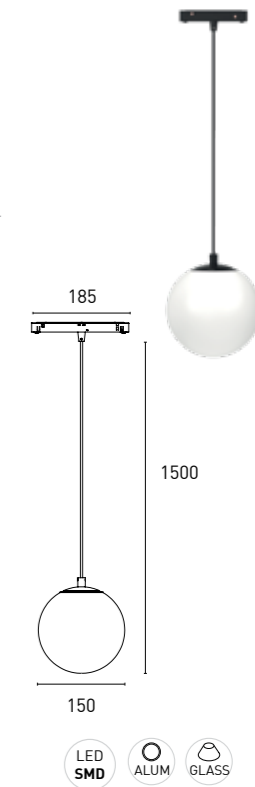
CONNI 04




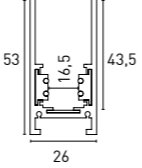

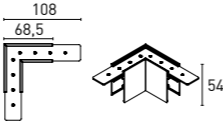

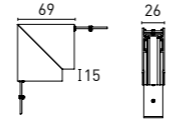

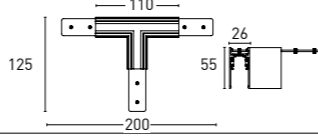

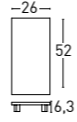







7IM710 10 - 2 0 Z 3 - 01
1 2 3 4 5 6 7

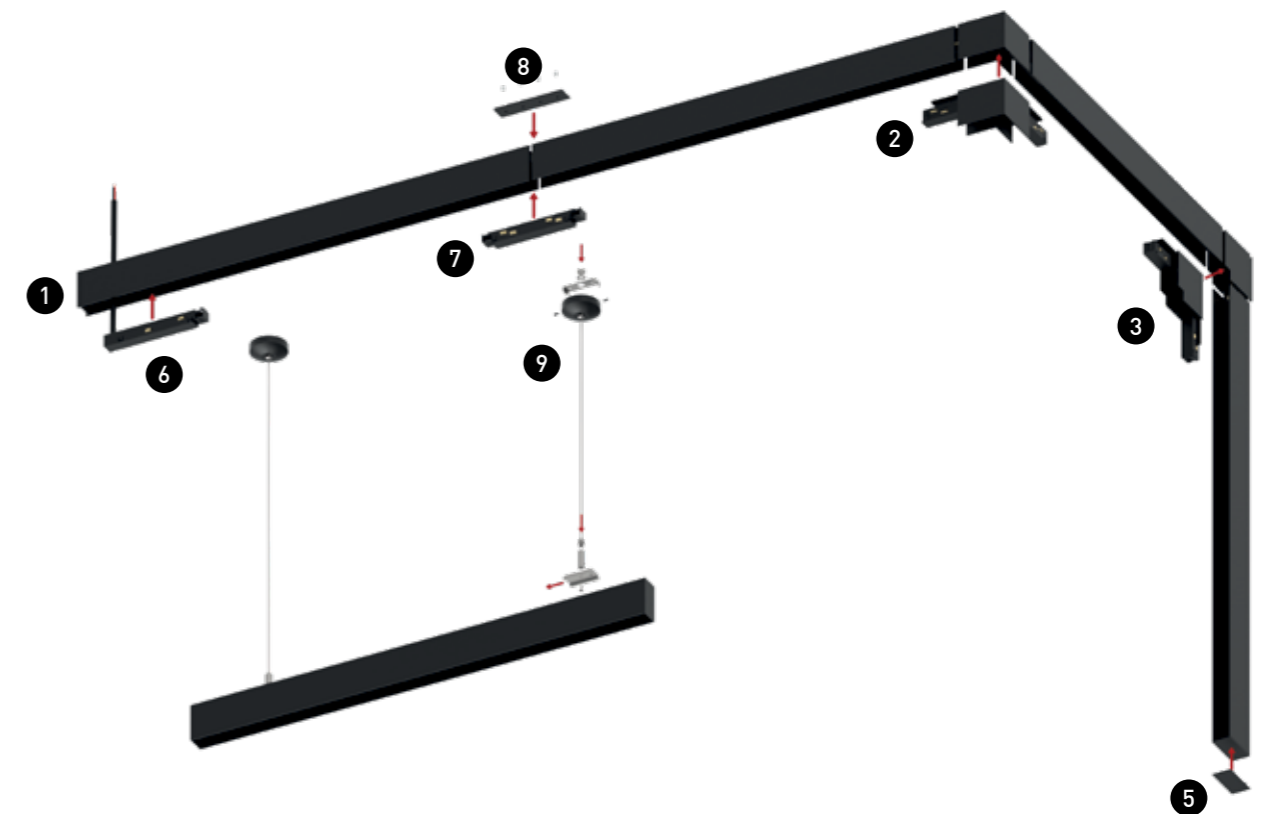
1 - Model	2 - Power	3 - Power Supply	4 - Warranty	5 - Degree	6 - K	7 - Color
7IM710	10W	2 - ON/OFF 4 - DALI	0- 5 Years Warranty Power Supply not included	Z - 360°	3 - 3000K 787 lm system 1053 lm source	01 - Black

MOON 10P




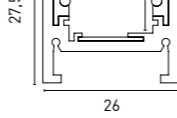











PENMAG

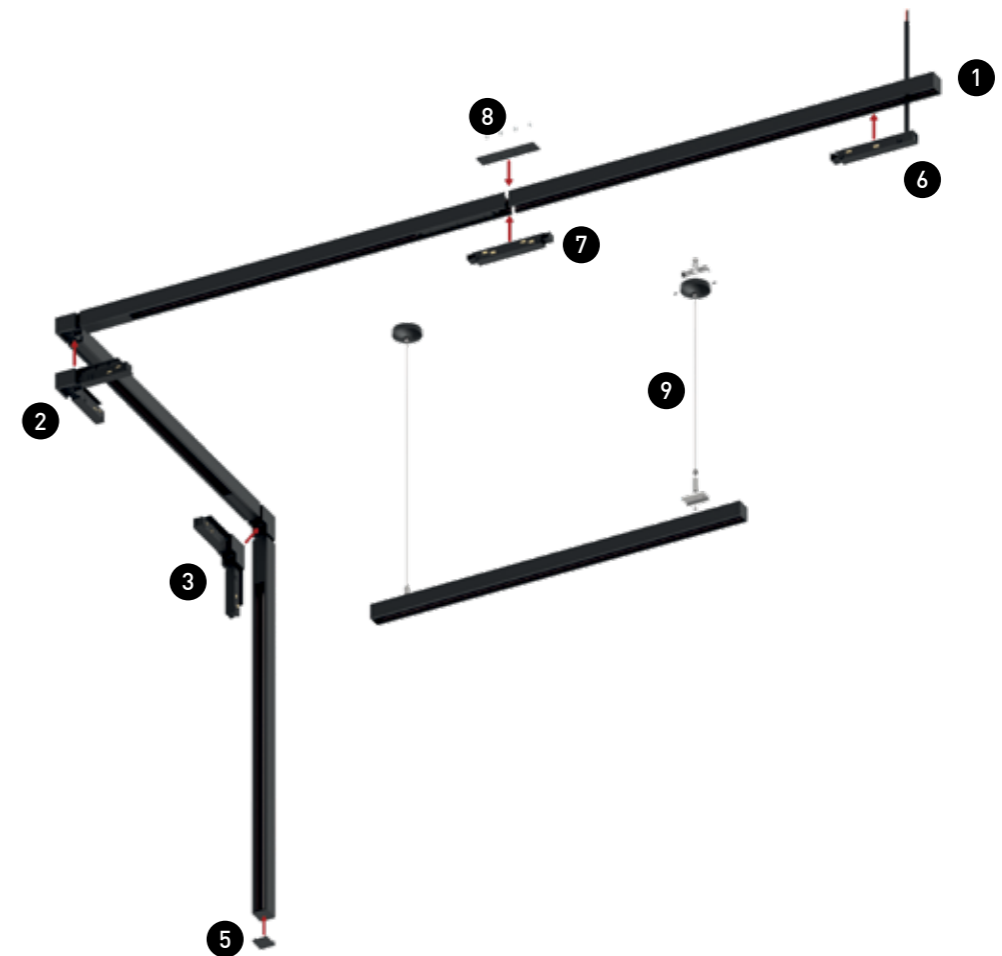
1		<p>7IM20210-01 1m. Surface/Pendant Magnetic track. Black 7IM20210-90 1m. Surface/Pendant Magnetic track. Tech. White 7IM20220-01 2m. Surface/Pendant Magnetic track. Black 7IM20220-90 2m. Surface/Pendant Magnetic track. Tech. White 7IM20230-01 3m. Surface/Pendant Magnetic track. Black</p>	End Cap included withouth hole [2 pz]	
2		<p>7IM202CL-01 Magnetic track system Low Voltage 48V. 7IM202CL-90 Corner connector included</p>	<p>01 - Black 90 - Tech. White</p>	
3		<p>7IM202CP-01 Magnetic track system Low Voltage 48V. 7IM202CP-90 Corner connector included.</p>	<p>01 - Black 90 - Tech. White</p>	
4		<p>7IM202CT-01 Magnetic track system Low Voltage 48V. 7IM202CT-90 Corner connector included.</p>	<p>01 - Black 90 - Tech. White</p>	
5		<p>7IM202T1-01 End Cap withouth hole 7IM202T1-90</p>	<p>01 - Black 90 - Technical White</p>	
6		<p>7IM7PS00-01 Power Supply connector (page 199) 7IM7PS00-90</p>	<p>01 - Black 90 - Technical White</p>	
7		<p>7IM7MC00-01 Junction connector (page 199) 7IM7MC00-90</p>	<p>01 - Black 90 - Technical White</p>	
8		<p>7IM7EN00-01 Connecting plate (page 199)</p>	<p>01 - Black</p>	
9		<p>7IM4PC00-01 Pendant accessory 1.5m long 7IM4PC00-90</p>	<p>01 - Black 90 - Technical White</p>	
		<p>7IM7TC10-01 Trim Cover 1m (page 199) 7IM7TC10-90</p>	<p>01 - Black 90 - Technical White</p>	
		<p>3060-6548V Power Supply External 3100-6548V (page 198) 3150-6548V</p>	<p>60W 100W 150W</p>	
		<p>3100-1248V Power Supply Integrated 3150-1248V (page 198) 3230-1248V</p>	<p>100W 150W 230W</p>	



The above information is basic. For updated and more accurate information, please consult Technical Data Sheet on www.jisoiluminacion.com


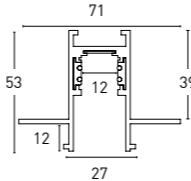

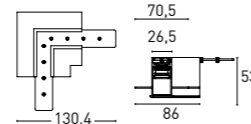

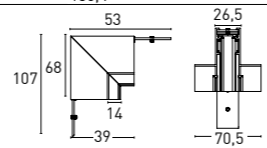

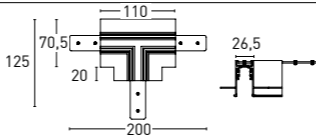

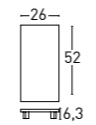






SURMAG

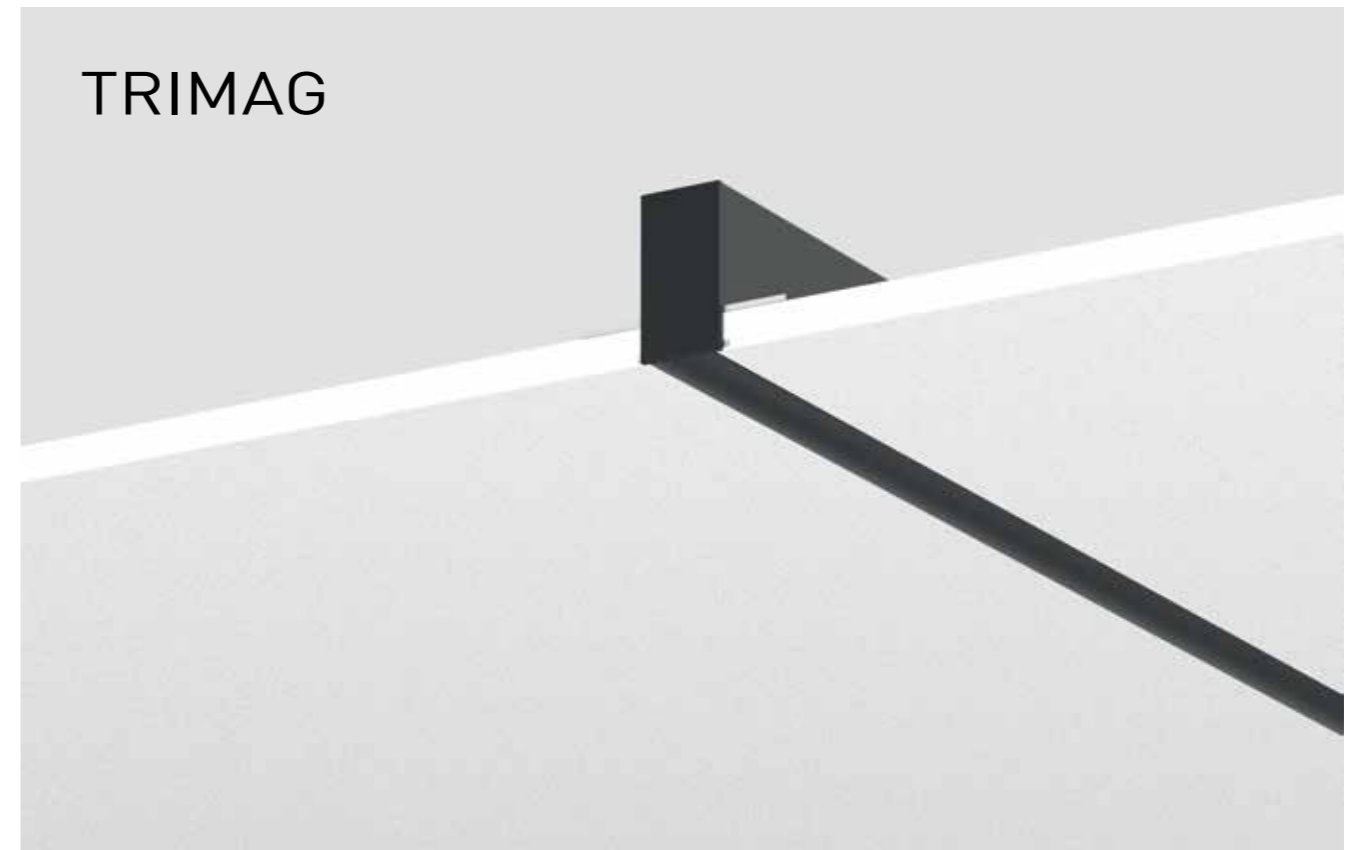
1		7IM20110-01 1m. Surface/Pendant Magnetic track. Black 7IM20120-01 2m. Surface/Pendant Magnetic track. Black	End Cap included withouth hole [2 pz]	
2		7IM201CL-01	Magnetic track system Low Voltage 48V. Corner connector included.	01 - Black
3		7IM201CP-01	Magnetic track system Low Voltage 48V. Corner connector included.	01 - Black
4		7IM201CT-01	Magnetic track system Low Voltage 48V. Corner connector included.	01 - Black
5		7IM201T1-01	End Cap without hole	01 - Black
6		7IM7PS00-01	Power Supply connector <i>(page 199)</i>	01 - Black
7		7IM7MC00-01	Junction connector <i>(page 199)</i>	01 - Black
8		7IM7EN00-01	Connecting plate <i>(page 199)</i>	01 - Black
9		7IM4PC00-01	Pendant accessory 1.5m long	01 - Black
		7IM2TC10-01	Trim Cover 1m <i>(page 199)</i>	01 - Black
		3060-6548V 3100-6548V 3150-6548V	Power Supply External <i>(page 198)</i>	60W 100W 150W
		3100-1248V 3150-1248V 3230-1248V	Power Supply Integrated <i>(page 198)</i>	100W 150W 230W



The above information is basic. For updated and more accurate information, please consult Technical Data Sheet on www.jisoiluminacion.com


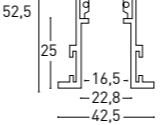

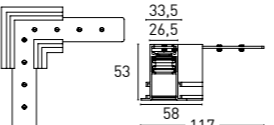

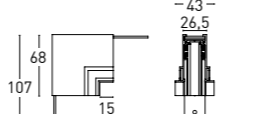

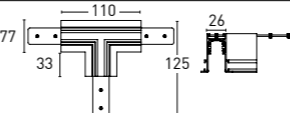

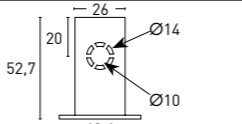







TRIMAG

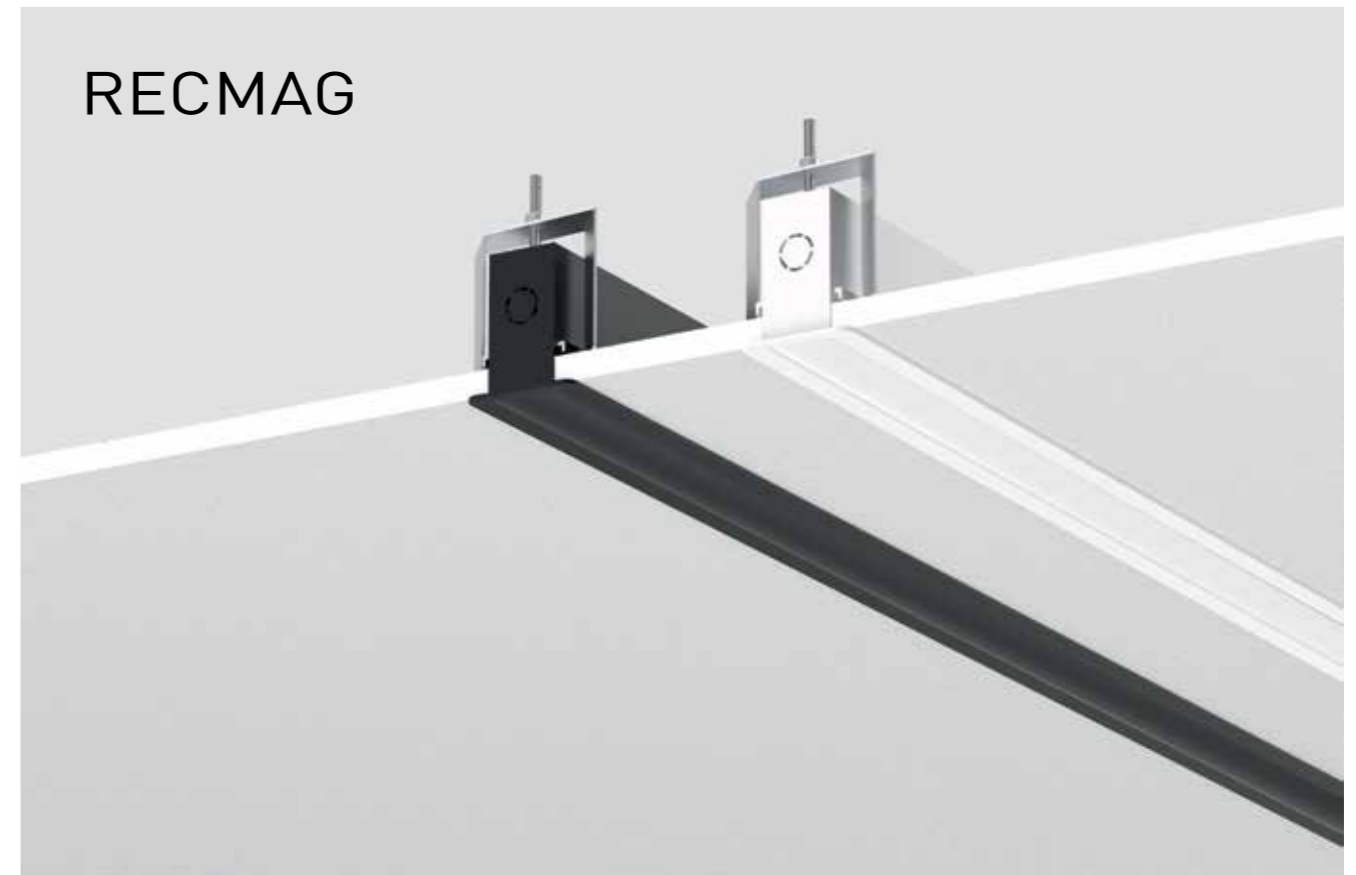
1		71M60110-01 1m. Surface/Pendant Magnetic track. Black 71M60120-01 2m. Surface/Pendant Magnetic track. Black	End Cap included withouth hole (2 pz)	
2		71M601CL-01 Magnetic track system Low Voltage 48V. Corner connector included.	01 - Black	
3		71M601CP-01 Magnetic track system Low Voltage 48V. Corner connector included.	01 - Black	
4		71M601CT-01 Magnetic track system Low Voltage 48V. Corner connector included	01 - Black	
5		71M202T1-01 End Cap withouth hole	01 - Black	
6		71M7PS00-01 Power Supply connector <i>(page 199)</i>	01 - Black	
7		71M7MC00-01 Junction connector <i>(page 199)</i>	01 - Black	
8		71M7EN00-01 Connecting plate <i>(page 199)</i>	01 - Black	
		71M7TC10-01 Trim Cover 1m <i>(page 199)</i>	01 - Black	
		3060-6548V 3100-6548V 3150-6548V Power Supply External <i>(page 198)</i>	60W 100W 150W	
		3100-1248V 3150-1248V 3230-1248V Power Supply Integrated <i>(page 198)</i>	100W 150W 230W	



The above information is basic. For updated and more accurate information, please consult Technical Data Sheet on www.jisoiluminacion.com

RECMAG

1		<p>7IM50110-01 1m. Recessed Magnetic track. Black 7IM50110-90 1m. Recessed Magnetic track. Tech. White 7IM50120-01 2m. Recessed Magnetic track. Black 7IM50120-90 2m. Recessed Magnetic track. Tech. White 7IM50130-01 3m. Recessed Magnetic track. Black</p>	<p>End Cap included withouth hole (2 pz)</p> 
2		<p>7IM501CL-01 Magnetic track system Low Voltage 48V. 7IM501CL-90 Corner connector included.</p>	<p>01 - Black 90 - Tech. White</p> 
3		<p>7IM501CP-01 Magnetic track system Low Voltage 48V. 7IM501CP-90 Corner connector included.</p>	<p>01 - Black 90 - Tech. White</p> 
4		<p>7IM501CT-01 Magnetic track system Low Voltage 48V. 7IM501CT-90 Corner connector included.</p>	<p>01 - Black 90 - Tech. White</p> 
5		<p>7IM501T1-01 End Cap without hole 7IM501T1-90</p>	<p>01 - Black 90 - Technical White</p> 
6		<p>7IM7PS00-01 Power Supply connector (page 199) 7IM7PS00-90</p>	<p>01 - Black 90 - Technical White</p>
7		<p>7IM7MC00-01 Junction connector (page 199) 7IM7MC00-90</p>	<p>01 - Black 90 - Technical White</p>
8		<p>7IM7EN00-01 Connecting plate (page 199)</p>	<p>01 - Black</p>
9		<p>7IM501-S Recessed accessory</p>	
		<p>7IM7TC10-01 Trim Cover 1m (page 199) 7IM7TC10-90</p>	<p>01 - Black 90 - Technical White</p>
		<p>3060-6548V Power Supply External 3100-6548V (page 198) 3150-6548V</p>	<p>60W 100W 150W</p>
		<p>3100-1248V Power Supply Integrated 3150-1248V (page 198) 3230-1248V</p>	<p>100W 150W 230W</p>



The above information is basic. For updated and more accurate information, please consult Technical Data Sheet on www.jisoiluminacion.com

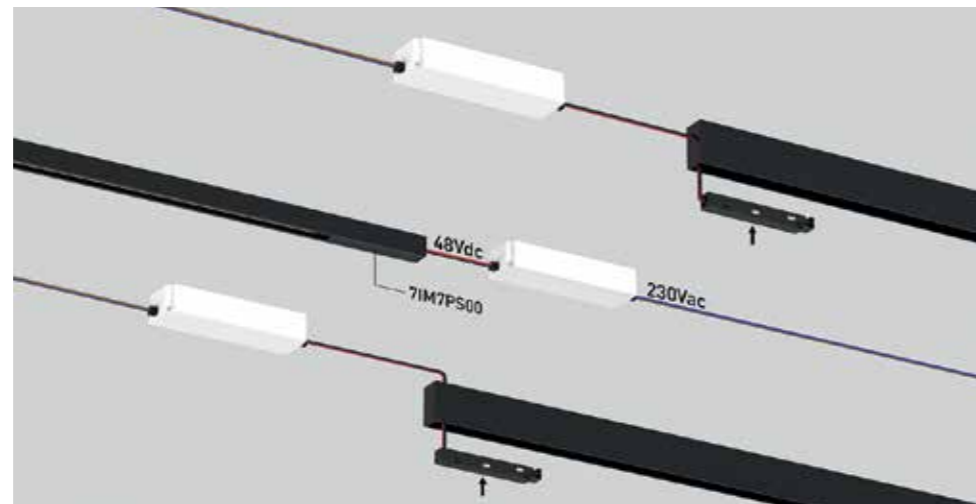
Power Supply 48V. External



Code	Description	Warranty	Size	Packaging
3060-6548V	60W Power Supply 48V - 1.25A - ON/OFF - Clase II	3 Years	162,5x42,5x32mm	1/32 - 15,8kg 0,4kgs/unit
3100-6548V	100W Power Supply 48V - 2,1A - ON/OFF - Clase II	3 Years	190x52x37mm	1/20 - 15,8kg 0,63kgs/unit
3150-6548V	150W Power Supply 48V - 3.2A - ON/OFF - Clase II	3 Years	191x63x37,5mm	1/20 - 15,8kg 0,74kgs/unit

They are those that are connected to the rail through a specific connector and that are placed away from it, the necessary distance so that they can be placed in a junction box, a false ceiling, etc. They are similar to those used for installations with 24Vdc LED strips, but with the difference that, in this case, the voltage supplied is 48Vdc.

Power supply connector necessary



The power of the driver selected must be higher than the sum of the luminaires with a margin range of 20%.

Power Supply 48v. Integrated



Code	Description	Warranty	Size	Packaging
3100-1248V	100W Power Supply 48V - ON/OFF - Clase II	3 Years	297x16x20mm	
3150-1248V	150W Power Supply 48V - ON/OFF - Clase II	3 Years	256x16x42,5mm	
3230-1248V	230W Power Supply 48V - ON/OFF - Clase II	3 Years	256x16x42,5mm	

These are those that are connected directly to the rail, occupying part of it, without the need for additional connectors. Their operation is similar to that of the sources for external use, but their main difference lies in the ease of connection, as they do not need additional connectors or spaces outside the rail to house them.

Power supply connector not necessary



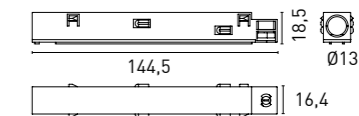
The power of the driver selected must be higher than the sum of the luminaires with a margin range of 20%.

Connectors



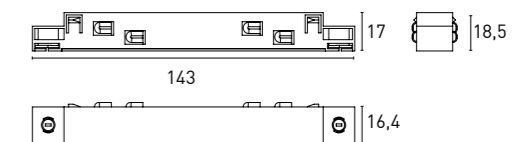
7IM7PS00-01 Black
7IM7PS00-90 Technical White

Magnetic track system
Low Voltage 48V
Power supply connector



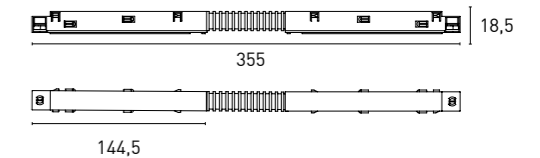
7IM7MC00-01 Black
7IM7MC00-90 Technical White

Magnetic track system
Low Voltage 48V
Junction connector



7IM7FL00-01 Black
7IM7FL00-90 Technical White

Magnetic track system
Low Voltage 48V
Flexible Corner connector



Accessories



7IM2TC10-01 Black. Surmag
7IM2TC10-90 Technical White. Surmag

7IM7TC10-01 Black. Recmag, Trimag, Penmag
7IM7TC10-90 Technical White. Recmag, Trimag, Penmag

Trim Cover 1m



7IM4PC00-01 Black
7IM4PC00-90 Technical White

Pendant accessory to Ceiling base with chains and bracket



7IM7EN00-01
Connecting plate for Magnetic track



The above information is basic. For updated and more accurate information, please consult Technical Data Sheet on www.jisoiluminacion.com

Turtle

11 Model
6 Power
P. 202

Spider

3 Model
3 Power
P. 230

TU

BU

LE



Turtle



SLATE 05
5W - P209



SLATE 10
10W - P209



SLATE RD07
7W - P213



SLATE RS07
7W - P217



SLATE RTS07
7W - P217



SLATE RS14
2x7W - P219



SLATE RTS14
2x7W - P219



SLATE S10
10W - P223



SLATE S20
20W - P223



TURTLE PC07
7W - P227



TURTLE P25
25W - P229

Retractable como el cuello de una Tortuga. Turtle adapta su longitud a las necesidades de cada cliente con un diseño sencillo y elegante.

Retractable like the neck of a turtle. Turtle adapts its length to the needs of each client with a simple and elegant design.

TURTLE
TUBULE





Optional colors for housing using TIR lens to avoid stray light



White

Antique

Black



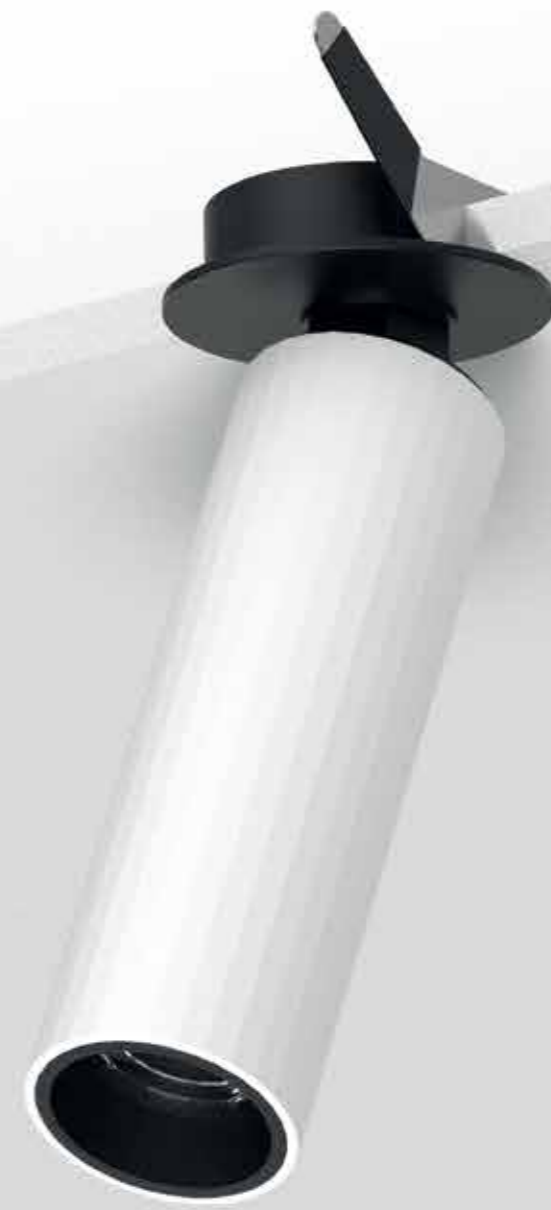
Zoomtable optics

Include a small plastic central tool which is not affecting the quality and performance of the projected light. With a single luminaire the lighting can be adapted to the specific needs of each space, creating more welcoming, dynamic or functional atmospheres.

...
Las ópticas zoomtables incluyen un útil plástico central que no afecta a la calidad de la luz proyectada. Con una sola luminaria se puede adaptar la iluminación a las necesidades específicas de cada espacio, creando atmósferas más acogedoras, dinámicas o funcionales.



SLATE D



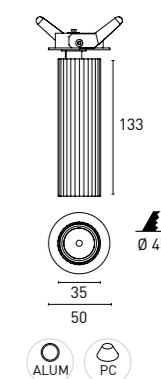
SLATE



SLATE 05

7IE501 05 - 2 1 M 3 - 90
1 2 3 4 5 6 7

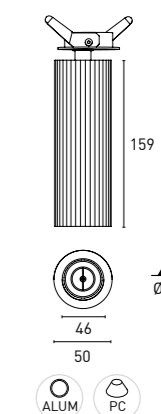
1 - Model	2 - Power	3 - Power Supply	4 - Warranty	5 - Degree	6 - K	7 - Color
7IE501	5W	2- ON/OFF 220-240V PF>0,9	1- 5 Years Warranty JISO driver Incl.	M - 38°	3 - 3000K 353 lm system 599 lm source	01- Black 90- Tec. White

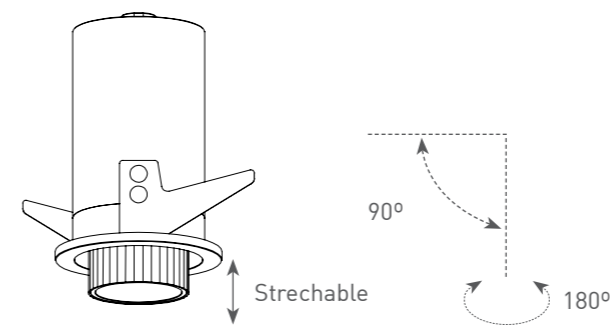
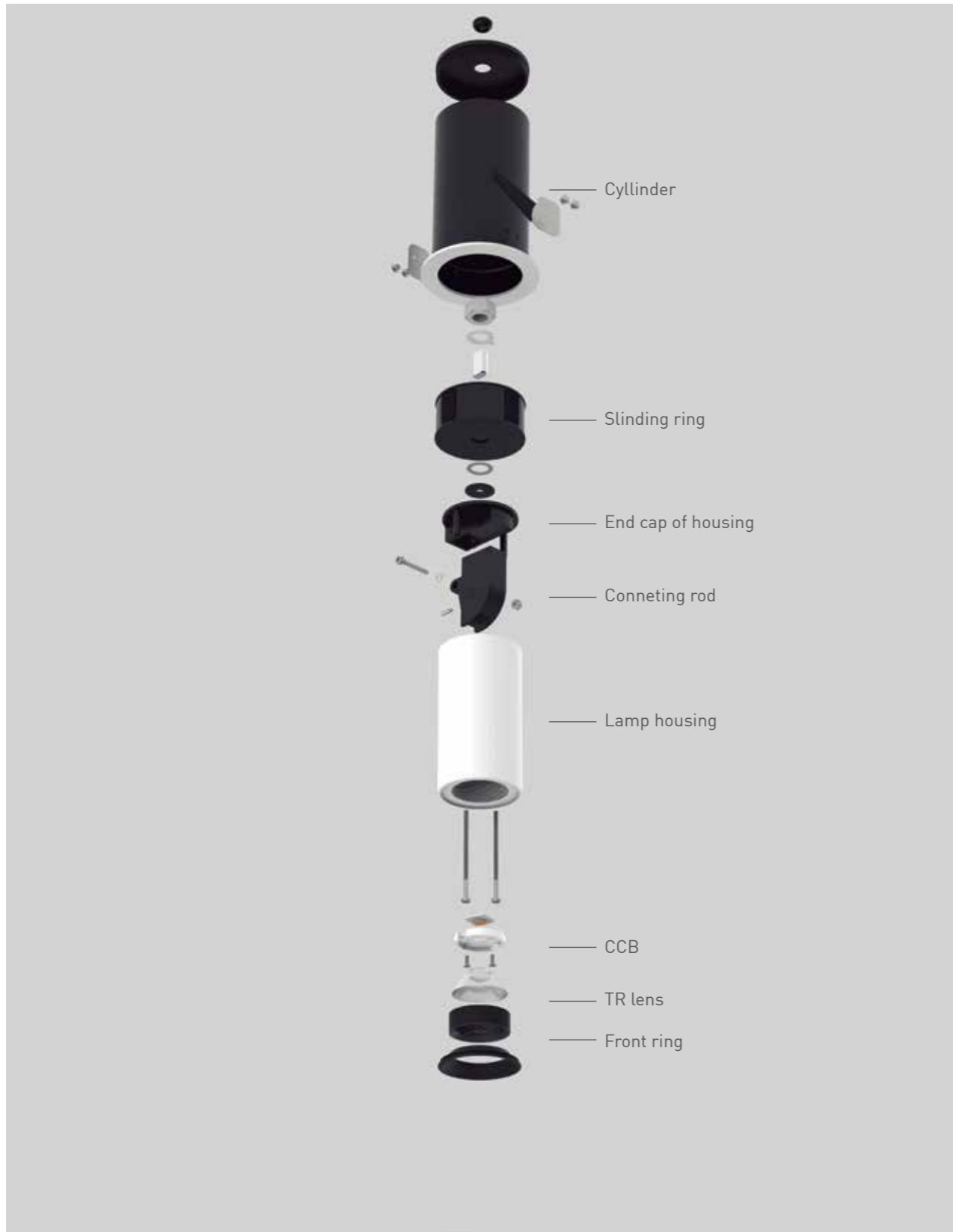


SLATE 10

7IE501 10 - 2 1 1 3 - 90
1 2 3 4 5 6 7

1 - Model	2 - Power	3 - Power Supply	4 - Warranty	5 - Degree	6 - K	7 - Color
7IE501	10W	2- ON/OFF 220-240V PF>0,9	1- 5 Years Warranty JISO driver Incl.	1 - Zoom 15°-38°	3 - 3000K 594-693 lm system 1197 lm source	01- Black 90- Tec. White





Application hotel, villa, restaurant, residencial area

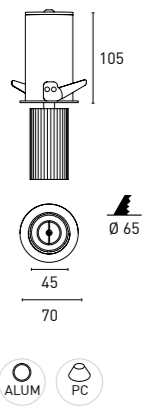


SLATE RD07



7IE502 07 - 2 1 1 3 - 90
1 2 3 4 5 6 7

1 - Model	2 - Power	3 - Power Supply	4 - Warranty	5 - Degree	6 - K	7 - Color
7IE502	7W	<ul style="list-style-type: none"> 2- ON/OFF 220-240V PF>0,9 3 - 1-10V 200-240V PF>0,95 5- Trailing Edge 220-240V PF>0,9 D- DALI / PUSH 200-240V PF>0,95 SMART CONTROL (See page. 324) 	<ul style="list-style-type: none"> 1- 5 Years Warranty JISO driver Incl. (Option Driver 2 - 5) 2- 5 Years Warranty Other driver Incl. (Option Driver 3 - D) 	1 - Zoom 15°-38°	<ul style="list-style-type: none"> 3 - 3000K 416-485 lm system 838lm source 4 - 4000K 427-497 lm system 888 lm source 	<ul style="list-style-type: none"> 01- Black 03- Antique 90- Tec. White



Accessories not included

- Emergency kit** (page 322)
- 2DCLEDK1
 - 2DCLEDK2

The above information is basic. For updated and more accurate information, please consult Technical Data Sheet on www.jisoiluminacion.com



SLATE RS



SLATE RTS

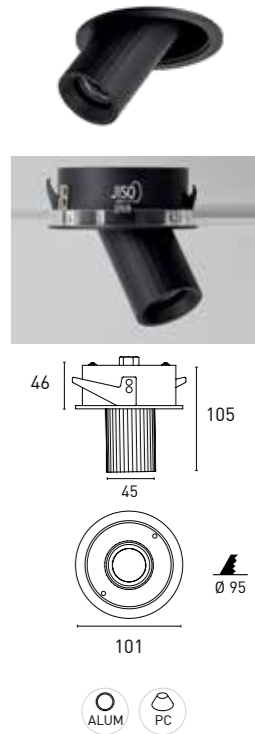




SLATE RS07

7IE503 07 - 2 1 1 3 - 90
1 2 3 4 5 6 7

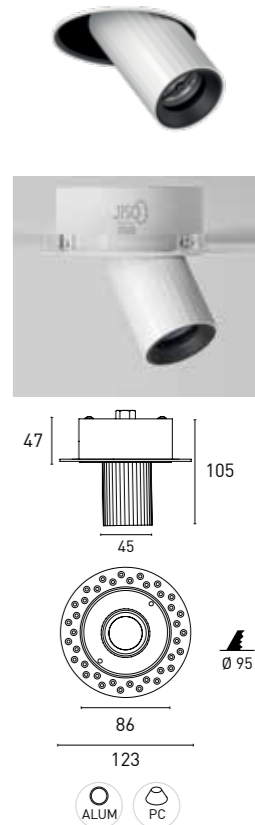
1 - Model	2 - Power	3 - Power Supply	4 - Warranty	5 - Degree	6 - K	7 - Color
7IE503	7W	<ul style="list-style-type: none"> 2- ON/OFF 220-240V PF>0,9 3 - 1-10V 200-240V PF>0,95 5- Trailing Edge 220-240V PF>0,9 D- DALI / PUSH 200-240V PF>0,95 SMART CONTROL (See page. 324) 	<ul style="list-style-type: none"> 1- 5 Years Warranty JISO driver Incl. (Option Driver 2 - 5) 2- 5 Years Warranty Other driver Incl. (Option Driver 3 - D) 	1 - Zoom 15°-38°	<ul style="list-style-type: none"> 3 - 3000K 416-485 lm system 838lm source 4 - 4000K 427-497 lm system 888 lm source 	<ul style="list-style-type: none"> 01- Black 90- Tec. White



SLATE RTS07

7IE603 07 - 2 1 1 3 - 90
1 2 3 4 5 6 7

1 - Model	2 - Power	3 - Power Supply	4 - Warranty	5 - Degree	6 - K	7 - Color
7IE603	7W	<ul style="list-style-type: none"> 2- ON/OFF 220-240V PF>0,9 3 - 1-10V 200-240V PF>0,95 5- Trailing Edge 220-240V PF>0,9 D- DALI / PUSH 200-240V PF>0,95 SMART CONTROL (See page. 324) 	<ul style="list-style-type: none"> 1- 5 Years Warranty JISO driver Incl. (Option Driver 2 - 5) 2- 5 Years Warranty Other driver Incl. (Option Driver 3 - D) 	1 - Zoom 15°-38°	<ul style="list-style-type: none"> 3 - 3000K 416-485 lm system 838lm source 4 - 4000K 427-497 lm system 888 lm source 	<ul style="list-style-type: none"> 01- Black 90- Tec. White



Accessories not included

Emergency kit (page 322-323)

- 2DCLEDK5
- 2DCLEDK29



The above information is basic. For updated and more accurate information, please consult Technical Data Sheet on www.jisoiluminacion.com



Accessories not included

Emergency kit (page 322-323)

2DCLEDK5

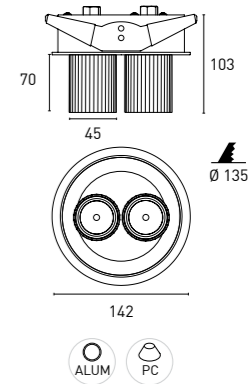
2DCLEDK29

SLATE RS14



7IE504 14 - 2 1 1 3 - 90
1 2 3 4 5 6 7

1 - Model	2 - Power	3 - Power Supply	4 - Warranty	5 - Degree	6 - K	7 - Color
7IE504	2x7W	<p>2- ON/OFF 220-240V PF>0,9</p> <p>3- 1-10V 200-240V PF>0,95</p> <p>5- Trailing Edge 220-240V PF>0,9</p> <p>D- DALI / PUSH 200-240V PF>0,95</p> <p>SMART CONTROL (See page. 324)</p>	<p>1- 5 Years Warranty JISO driver Incl. (Option Driver 2 - 5)</p> <p>2- 5 Years Warranty Other driver Incl. (Option Driver 3 - D)</p>	1 - Zoom 15°-38°	<p>3 - 3000K 832-970 lm system 1676 lm source</p> <p>4 - 4000K 853-994 lm system 1777 lm source</p>	<p>01- Black</p> <p>90- Tec. White</p>

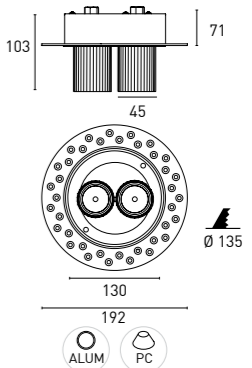


SLATE RTS14



7IE604 14 - 2 1 1 3 - 90
1 2 3 4 5 6 7

1 - Model	2 - Power	3 - Power Supply	4 - Warranty	5 - Degree	6 - K	7 - Color
7IE604	2x7W	<p>2- ON/OFF 220-240V PF>0,9</p> <p>3- 1-10V 200-240V PF>0,95</p> <p>5- Trailing Edge 220-240V PF>0,9</p> <p>D- DALI / PUSH 200-240V PF>0,95</p> <p>SMART CONTROL (See page. 324)</p>	<p>1- 5 Years Warranty JISO driver Incl. (Option Driver 2 - 5)</p> <p>2- 5 Years Warranty Other driver Incl. (Option Driver 3 - D)</p>	1 - Zoom 15°-38°	<p>3 - 3000K 832-970 lm system 1676 lm source</p> <p>4 - 4000K 853-994 lm system 1777 lm source</p>	<p>01- Black</p> <p>90- Tec. White</p>





SLATE S

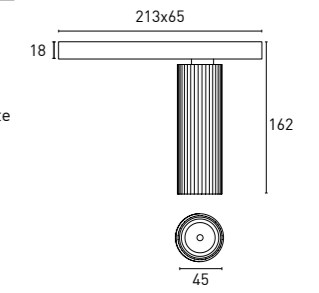
Surface



7IE201 10 - 2 2 1 3 - 01
1 2 3 4 5 6 7

1 - Model	2 - Power	3 - Power Supply	4 - Warranty	5 - Degree	6 - K	7 - Color
7IE201	10W	2- ON/OFF 220-240V PF>0,9	2- 5 Years Warranty Other driver Incl.	1 - Zoom 15°-38°	3 - 3000K 594-693 lm system 1197 lm source 4 - 4000K 609-710 lm system 1269 lm source (01 Black)	01- Black 90- Tec. White

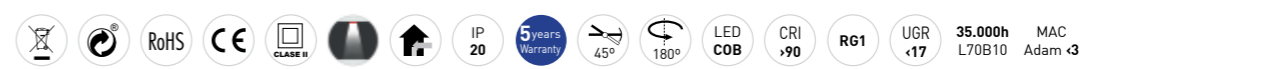
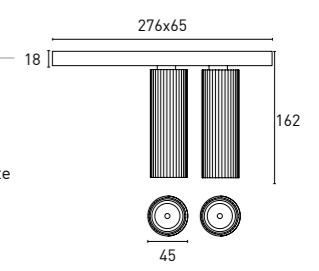
SLATE S10



7IE201 20 - 2 2 1 3 - 01
1 2 3 4 5 6 7

1 - Model	2 - Power	3 - Power Supply	4 - Warranty	5 - Degree	6 - K	7 - Color
7IE201	2x10W	2- ON/OFF 220-240V PF>0,9	2- 5 Years Warranty Other driver Incl.	1 - Zoom 15°-38°	3 - 3000K 1189-1385 lm system 2394 lm source 4 - 4000K 1219-1420 lm system 2538 lm source (01 Black)	01- Black 90- Tec. White

SLATE S20



The above information is basic. For updated and more accurate information, please consult Technical Data Sheet on www.jisoiluminacion.com

Turtle P

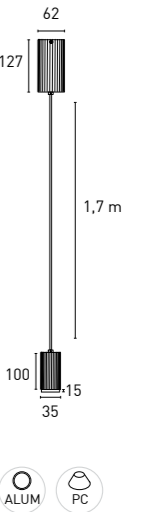




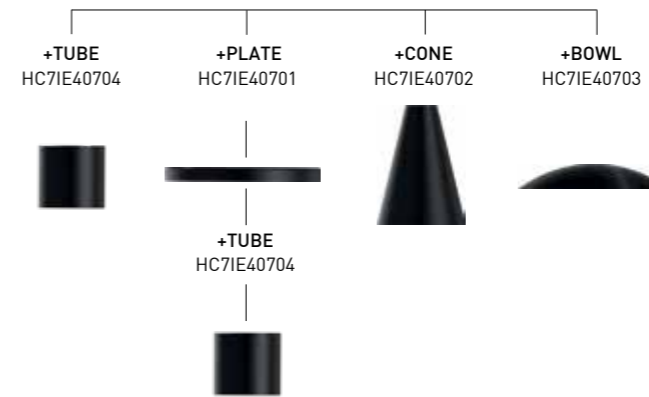
7IE407 07 - 2 1 M 3 - 03
1 2 3 4 5 6 7

1 - Model	2 - Power	3 - Power Supply	4 - Warranty	5 - Degree	6 - K	7 - Color
7IE407	7W	2- ON/OFF 220-240V PF>0,9	1- 5 Years Warranty JISO driver Incl.	M - 38°	3 - 3000K 316 lm system 838 lm source	01- Black 03- Antique 90- Tec. White

TURTLE PC07



TURTLE PC07
7IE40707



Accessories not included

- Plate. HC7IE40701-01
- Cone. HC7IE40702-01
HC7IE40702-03
- Bowl. HC7IE40703-01
- Tube. HC7IE40704-01
HC7IE40704-03
HC7IE40704-90



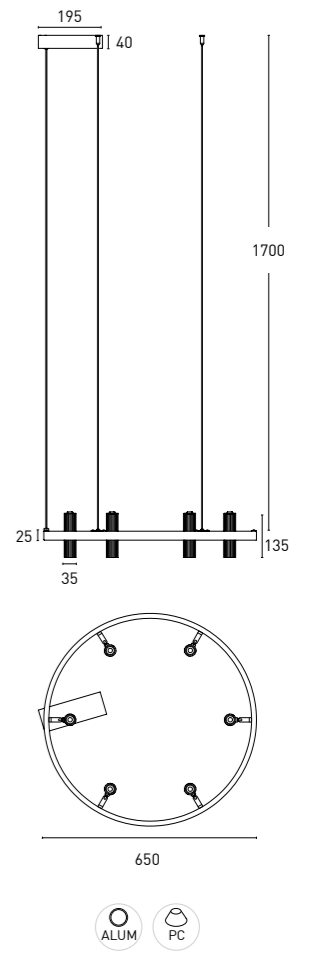
The above information is basic. For updated and more accurate information, please consult Technical Data Sheet on www.jisoiluminacion.com



TURTLE P25

7IE401 25 - 2 1 M 3 - 03
1 2 3 4 5 6 7

1 - Model	2 - Power	3 - Power Supply	4 - Warranty	5 - Degree	6 - K	7 - Color
7IE401	25W	2- ON/OFF 220-240V PF>0,9	1- 5 Years Warranty JISO driver Incl.	M - 38°	3 - 3000K 1364 lm system 2993 lm source	03- Antique



The above information is basic. For updated and more accurate information, please consult Technical Data Sheet on www.jisoiluminacion.com



Spider



SPIDER P07
7W - P233



SPIDER P25
25W - P235



SPIDER P35
35W - P235

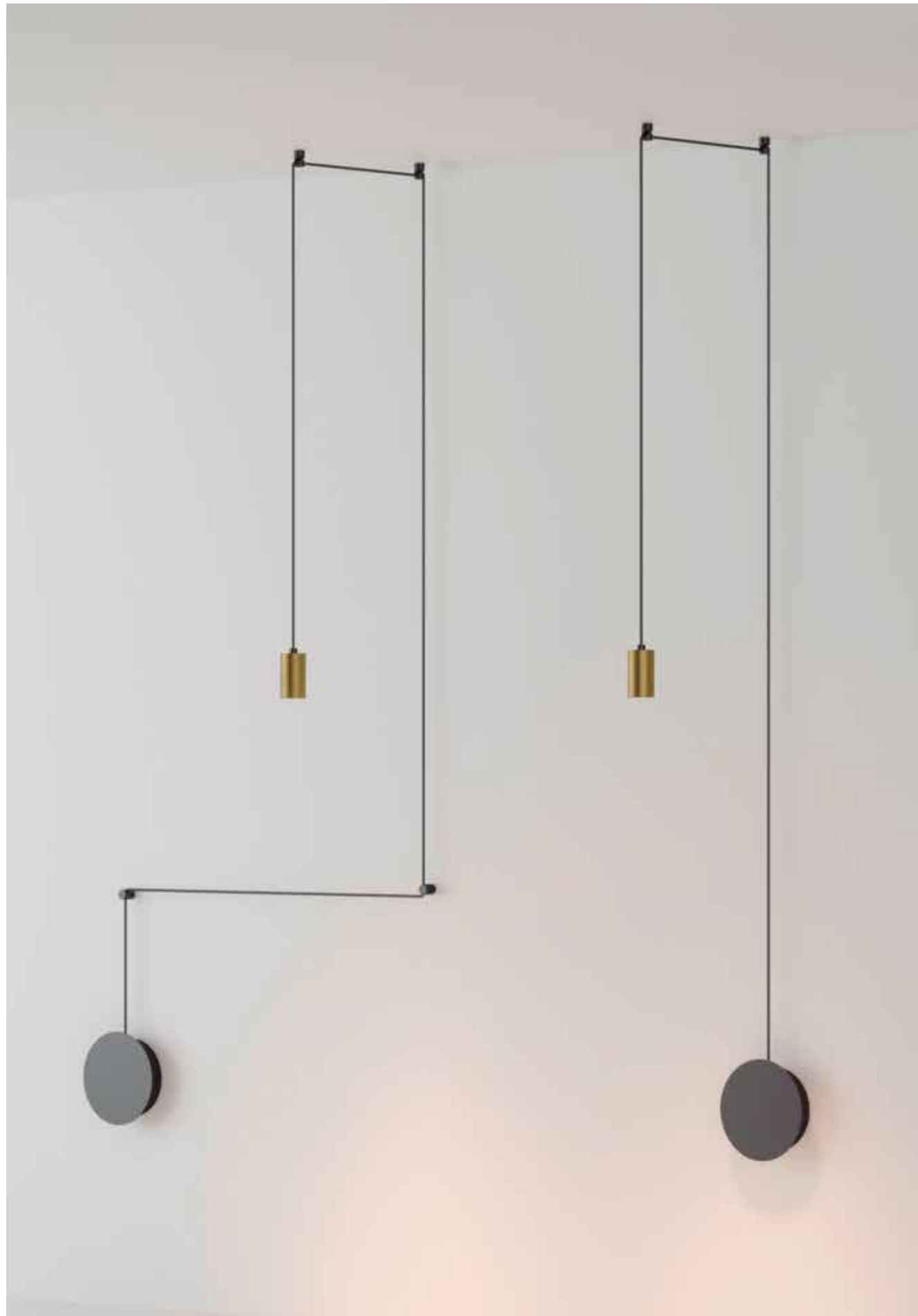
Rápida e inteligente, estas lámparas bajarán por paredes y techos cual telas de araña para iluminar y personalizar todo tipo de salas.

Fast and smart, these lamps will sweep down walls and ceilings like spider webs to illuminate and personalize all kinds of rooms.



SPIDER
TUBULE

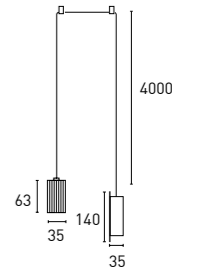




7IE202 07 - 2 1 M 3 - 03
1 2 3 4 5 6 7

1 - Model	2 - Power	3 - Power Supply	4 - Warranty	5 - Degree	6 - K	7 - Color
7IE202	7W	2- ON/OFF 220-240V PF>0,9	1- 5 Years Warranty JISO driver Incl.	M - 38°	3 - 3000K 352 lm system 838 lm source	03- Antique

SPIDER P07



Hanging clip 2 uds. included



Accessories not included

Hanging kit (2 uds.)

HC7IE202SP-01



The above information is basic. For updated and more accurate information, please consult Technical Data Sheet on www.jisoiluminacion.com



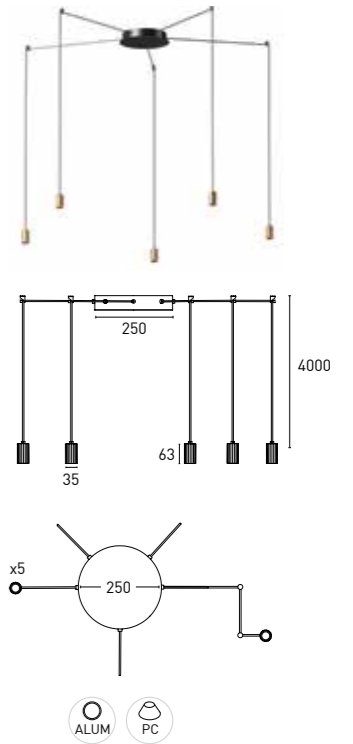
7IE202 25 - 2 1 M 3 - 03
1 2 3 4 5 6 7

1 - Model	2 - Power	3 - Power Supply	4 - Warranty	5 - Degree	6 - K	7 - Color
7IE202	25W	2- ON/OFF 220-240V PF>0,9	1- 5 Years Warranty JISO driver Incl.	M - 38°	3 - 3000K 1958 lm system 2993 lm source	03- Antique



Hanging clip 5 uds. included

SPIDER P25



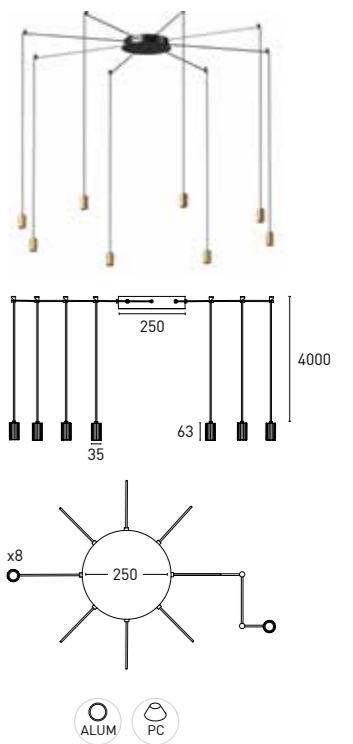
7IE202 35 - 2 1 M 3 - 03
1 2 3 4 5 6 7

1 - Model	2 - Power	3 - Power Supply	4 - Warranty	5 - Degree	6 - K	7 - Color
7IE202	35W	2- ON/OFF 220-240V PF>0,9	1- 5 Years Warranty JISO driver Incl.	M - 38°	3 - 3000K 2909 lm system 4190 lm source	03- Antique



Hanging clip 8 uds. included

SPIDER P35



Accessories not included

Hanging kit (2 uds.)

HC7IE202SP-01



Liana

2 Model
2 Power
P. 238

**PEN
DANT**



Duppi



DUPPI P10
10W - P241



DUPPI P10
10W - P241

Conni



CONNI P04
4W - P243



CONNI P04
4W - P243

Como si estuviera en la selva, LIANA se adapta a tu estancia, creando un entramado de guías magnéticas inteligentes que recorrerán techos y paredes para iluminar todo tipo de estancias.

As if it were in the jungle, LIANA adapts to your room, creating a network of intelligent magnetic guides that will run through ceilings and walls to illuminate all kinds of rooms.

LIANA
PENDANT

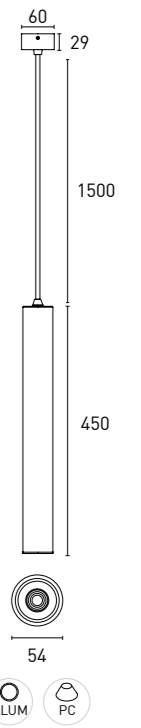




7IL401 10 - 2 1 M 3 - 01
1 2 3 4 5 6 7

1 - Model	2 - Power	3 - Power Supply	4 - Warranty	5 - Degree	6 - K	7 - Color
7IL401	10W	2 - ON/OFF 220-240V FP>0,9	1- 5 Years Warranty JISO driver Incl.	M - 38°	3 - 3000K 735 lm system 1353 lm source	01 - Black 90 - Technical White

DUPPI P10

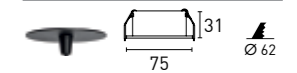


DUPPI P10 DUPPI P10+HC7IL401



Accessories not included

- HC7IL401-01 | Black
- HC7IL401-90 | Technical White



Optional Degree	Lens
HC7ILENS50-A	15°
HC7ILENS50-I	24°
HC7ILENS50-E	60°



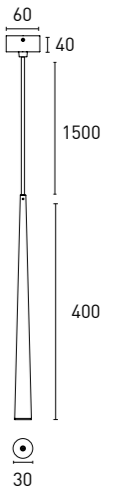
The above information is basic. For updated and more accurate information, please consult Technical Data Sheet on www.jisoiluminacion.com



7IL402 04 - 2 1 N 3 - 01
1 2 3 4 5 6 7

1 - Model	2 - Power	3 - Power Supply	4 - Warranty	5 - Degree	6 - K	7 - Color
7IL402	4W	2 - ON/OFF 200-240V FP>0,5	1- 5 Years Warranty JISO driver Incl.	N - 45°	3 - 3000K 399 lm system 450 lm source	01 - Black 90 - Technical White

CONNI P04



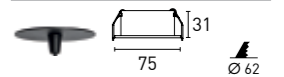
CONNI P04

CONNI P04+HC7IL401

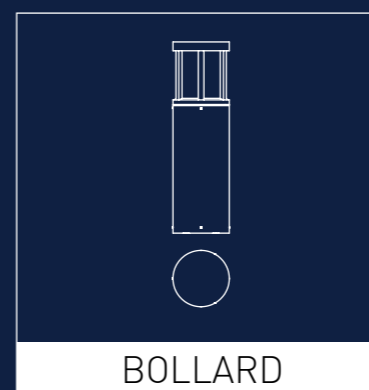
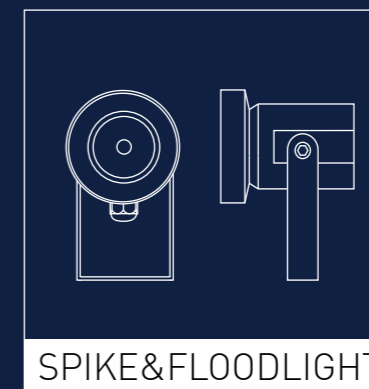
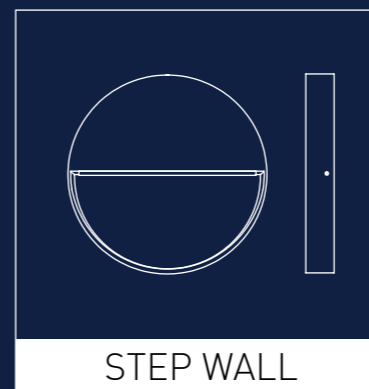
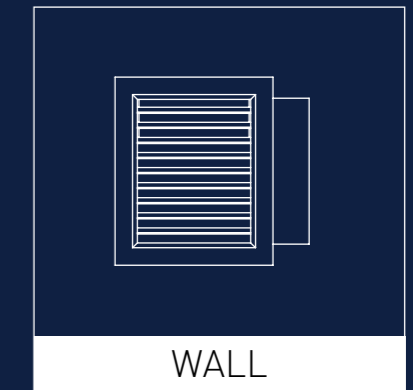
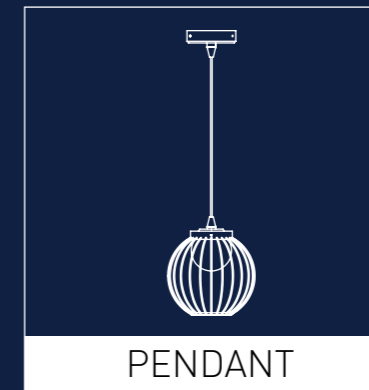
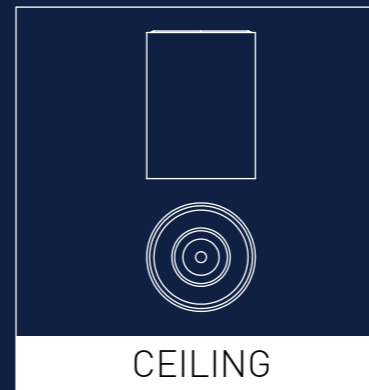


Accessories not included

HC7IL401-01 | Black
HC7IL401-90 | Technical White



OUTDOOR







Vela



VELA 18
18W - P251

Canopus



CANOPUS 18
18W - P253

Carina



CARINA 10
10W - P254



CARINA 15
15W - P255



CARINA 20
20W - P257



CARINA 30
30W - P257

Luminarias de superficie de diseños modernos, disponibles en varios acabados. Perfectos para colocación en techos de zonas de exterior como terrazas, porches, balcones o jardines. Resistencia: IP65.

Modern-design surface luminaires, available in several finishes. Perfect for placing on roofs in outdoor areas such as terraces, porches, balconies or gardens. Resistance: IP65.

OUTDOOR
CEILING



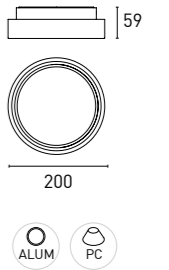


VELA 18



70C201 18 - 2 2 V 3 - DG
1 2 3 4 5 6 7

1 - Model	2 - Power	3 - Power Supply	4 - Warranty	5 - Degree	6 - K	7 - Color
70C201	18W	2- ON/OFF 220-240V PF>0,9	2- 5 Years Warranty Other driver Incl.	V - 120°	3- 3000K 1069 lm system 2106 lm source 4- 4000K 1123 lm system 2106 lm source	TB- Black DG- Dark Grey



The above information is basic. For updated and more accurate information, please consult Technical Data Sheet on www.jisoiluminacion.com

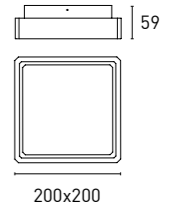


CANOPUS 18



70C202 18 - 2 2 V 3 - DG
1 2 3 4 5 6 7

1 - Model	2 - Power	3 - Power Supply	4 - Warranty	5 - Degree	6 - K	7 - Color
70C202	18W	2- ON/OFF 220-240V PF:0,9	2- 5 Years Warranty Other driver Incl.	V - 120°	3- 3000K 1069 lm system 2106 lm source 4- 4000K 1123 lm system 2106 lm source	DG- Dark Grey

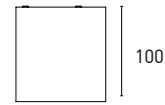


The above information is basic. For updated and more accurate information, please consult Technical Data Sheet on www.jisoiluminacion.com

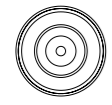


CARINA 10

70C203 10 - 2 2 D 3 - TB
1 2 3 4 5 6 7



100



75

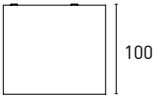


1 - Model	2 - Power	3 - Power Supply	4 - Warranty	5 - Degree	6 - K	7 - Color
70C203	10W	2- ON/OFF 220-240V PF>0,9	2- 5 Years Warranty Other driver Incl.	D- 40°	3- 3000K 916 lm system 1003 lm source 4- 4000K 962 lm system 1157 lm source	TB- Black TW- Technical White

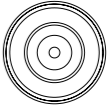


CARINA 15

70C203 15 - 2 2 D 3 - TW
1 2 3 4 5 6 7



100



95





1 - Model	2 - Power	3 - Power Supply	4 - Warranty	5 - Degree	6 - K	7 - Color
70C203	15W	2- ON/OFF 220-240V PF>0,9	2- 5 Years Warranty Other driver Incl.	D- 40°	3- 3000K 1221 lm system 1380 lm source 4- 4000K 1287 lm system 1485 lm source	TB- Black TW- Technical White



Accessories not included

Pendant accessory

-  HC70H403-TB
-  HC70H403-TW



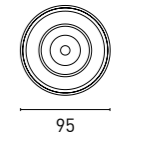
The above information is basic. For updated and more accurate information, please consult Technical Data Sheet on www.jisoiluminacion.com



CARINA 20

70C203 20 - 2 2 D 3 - TB
1 2 3 4 5 6 7

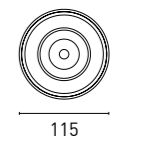
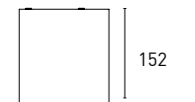
1 - Model	2 - Power	3 - Power Supply	4 - Warranty	5 - Degree	6 - K	7 - Color
70C203	20W	2- ON/OFF 220-240V PF>0,95	2- 5 Years Warranty Other driver Incl.	D- 40°	3- 3000K 1800 lm system 2059 lm source	TB- Black TW- Technical White



CARINA 30

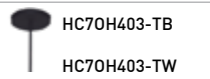
70C203 30 - 2 2 D 3 - TB
1 2 3 4 5 6 7

1 - Model	2 - Power	3 - Power Supply	4 - Warranty	5 - Degree	6 - K	7 - Color
70C203	30W	2- ON/OFF 220-240V PF>0,9	2- 5 Years Warranty Other driver Incl.	D- 40°	3- 3000K 2700 lm system 3150 lm source	TB- Black



Accessories not included

Pendant accessory CARINA 20





Orion



ORION H
7W - P261

Carina



CARINA 10
10W - P262



CARINA 15
15W - P263



CARINA 20
20W - P263

Lámparas de techo de composición de estilo moderno y sorprendentes diseños. Originales e ideales para iluminación en porches de chalets, unifamiliares, cenadores, terrazas de restaurantes, jardines y zonas de exterior. Resistentes al agua (IP65).

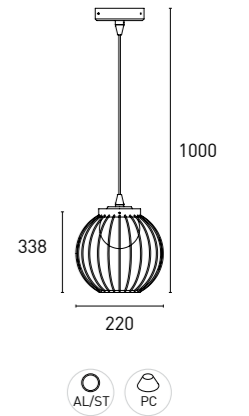
Composition ceiling lamps featuring a modern style and unique designs. Original and ideal for lighting on porches of villas, detached houses, gazebos, restaurant terraces, gardens and outdoor areas. Water resistant (IP65).



ORION H

70H402 07 - 2 2 X 3 - TB
1 2 3 4 5 6 7

1 - Model	2 - Power	3 - Power Supply	4 - Warranty	5 - Degree	6 - K	7 - Color
70H402	7W	2- ON/OFF 220-240V PF:0,5	2- 5 Years Warranty Other driver Incl.	X- 180°	3- 3000K 515 lm system 756 lm source	TB- Black

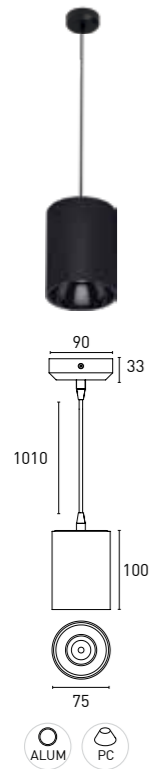


The above information is basic. For updated and more accurate information, please consult Technical Data Sheet on www.jisoiluminacion.com

CARINA 10

70C203 10 - 2 2 D 3 - TB + HC70H403-TB
1 2 3 4 5 6 7

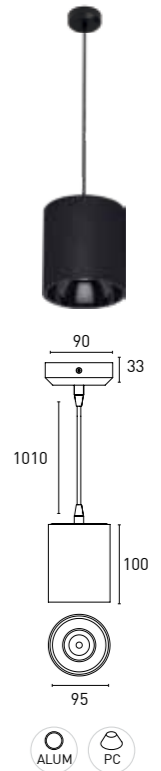
1 - Model	2 - Power	3 - Power Supply	4 - Warranty	5 - Degree	6 - K	7 - Color
70C203	10W	2- ON/OFF 220-240V PF>0,9	2- 5 Years Warranty Other driver Incl.	D- 40°	3- 3000K 916 lm system 1003 lm source 4- 4000K 962 lm system 1157 lm source	TB- Black TW- Technical White



CARINA 15

70C203 15 - 2 2 D 3 - TB + HC70H403-TB
1 2 3 4 5 6 7

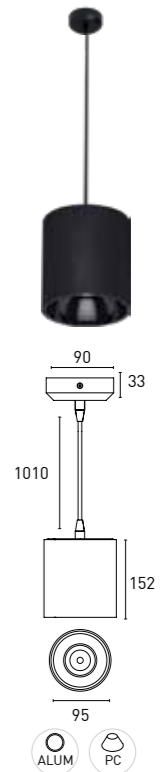
1 - Model	2 - Power	3 - Power Supply	4 - Warranty	5 - Degree	6 - K	7 - Color
70C203	15W	2- ON/OFF 220-240V PF>0,9	2- 5 Years Warranty Other driver Incl.	D- 40°	3- 3000K 1221 lm system 1380 lm source 4- 4000K 1287 lm system 1485 lm source	TB- Black TW- Technical White



CARINA 20

70C203 20 - 2 2 D 3 - TB + HC70H403-TB
1 2 3 4 5 6 7

1 - Model	2 - Power	3 - Power Supply	4 - Warranty	5 - Degree	6 - K	7 - Color
70C203	20W	2- ON/OFF 220-240V PF>0,95	2- 5 Years Warranty Other driver Incl.	D- 40°	3- 3000K 1800 lm system 2059 lm source	TB- Black TW- Technical White





Sirius



SIRIUS 09
9W - P266



SIRIUS 10
10W - P267



VERSALLES 07
7W - 269



TIVOLI 07
7W - P271

Tucan



TUCAN 09
9W - P273



TUCAN 18
2x9W - P273



HAMAL 13
13W - P275



CAPELLA 10
2x5W - P277

Hamal

Capella

Lupus



LUPUS W10
12W - P279

Orion



ORION W07
7W - P281

*Apliques de pared para exterior con diseños modernos.
Perfectos para iluminación en porches, terrazas,
jardines así como cualquier estancia de exterior o
zonas de paso. Resistente al agua.*

*Outdoor wall lights with modern designs.
Perfect for lighting on porches, terraces,
gardens as well as any outdoor room or
walkways. Water resistant.*

OUTDOOR
WALL

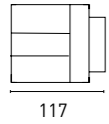
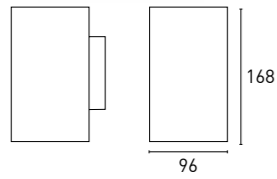


SIRIUS 09



70W201 09 - 2 2 2 3 - DG
1 2 3 4 5 6 7

1 - Model	2 - Power	3 - Power Supply	4 - Warranty	5 - Degree	6 - K	7 - Color
70W201	9W	2- ON/OFF 220-240V PF>0,8	2- 5 Years Warranty Other driver Incl.	Up&Down 2- 0-100°	3- 3000K 495 lm system 830 lm source	DG- Dark Grey TB- Black

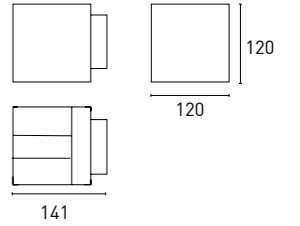


SIRIUS 10



70W201 10 - 2 2 Q 3 - DG
1 2 3 4 5 6 7

1 - Model	2 - Power	3 - Power Supply	4 - Warranty	5 - Degree	6 - K	7 - Color
70W201	10W	2- ON/OFF 220-240V PF>0,8	2- 5 Years Warranty Other driver Incl.	Q- 80°	3- 3000K 706 lm system 1003 lm source	DG- Dark Grey









TIVOLI 07



70W229 07 - 2 2 3 3 - TW
1 2 3 4 5 6 7

1 - Model	2 - Power	3 - Power Supply	4 - Warranty	5 - Degree	6 - K	7 - Color
70W229	7W	2- ON/OFF 220-240V PF>0,7	2- 5 Years Warranty Other driver Incl.	Up&Down 3- 0-120°	3- 3000K 418 lm system 840 lm source 4- 4000K 440 lm system 840 lm source	<ul style="list-style-type: none">  TB- Black  BR- Corten  TW- Technical White



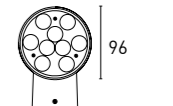
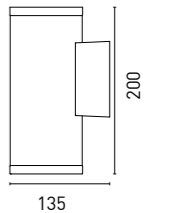
 The above information is basic. For updated and more accurate information, please consult Technical Data Sheet on www.jisoiluminacion.com



TUCAN 09

70W203 09 - 2 2 N 3 - TG
1 2 3 4 5 6 7

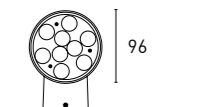
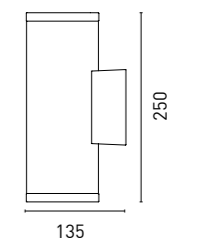
1 - Model	2 - Power	3 - Power Supply	4 - Warranty	5 - Degree	6 - K	7 - Color
70W203	9W	2- ON/OFF 220-240V PF>0,9	2- 5 Years Warranty Other driver Incl.	N- 45°	3- 3000K 573 lm system 1089 lm source	TG- Textured Grey



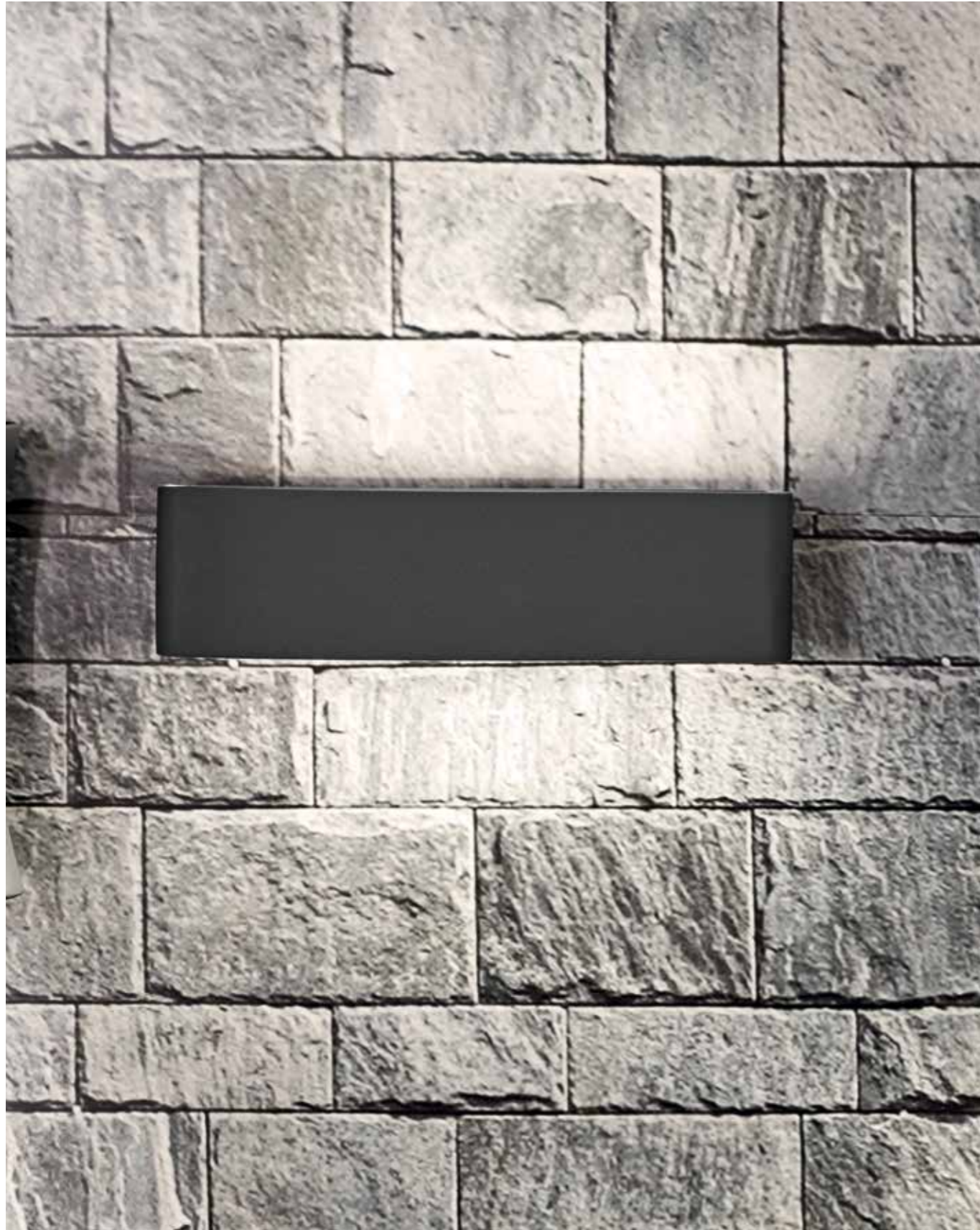
TUCAN 18

70W203 18 - 2 2 N 3 - TG
1 2 3 4 5 6 7

1 - Model	2 - Power	3 - Power Supply	4 - Warranty	5 - Degree	6 - K	7 - Color
70W203	2x9W	2- ON/OFF 220-240V PF>0,9	2- 5 Years Warranty Other driver Incl.	Up&Down N- 2x45°	3- 3000K 1243 lm system 2178 lm source	TG- Textured Grey



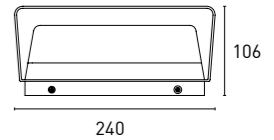
The above information is basic. For updated and more accurate information, please consult Technical Data Sheet on www.jisoiluminacion.com



70W204 13 - 2 2 S 3 - DG
1 2 3 4 5 6 7

1 - Model	2 - Power	3 - Power Supply	4 - Warranty	5 - Degree	6 - K	7 - Color
70W204	13W	2- ON/OFF 220-240V PF>0,9	2- 5 Years Warranty Other driver Incl.	Up&Down S -100°	3- 3000K 677 lm system 1521 lm source	DG- Dark Grey

HAMAL 13



240

65



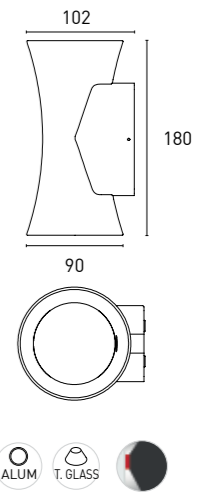
The above information is basic. For updated and more accurate information, please consult Technical Data Sheet on www.jisoiluminacion.com



CAPELLA 10

70W205 10 - 2 2 R 3 - DG
1 2 3 4 5 6 7

1 - Model	2 - Power	3 - Power Supply	4 - Warranty	5 - Degree	6 - K	7 - Color
70W205	10W	2- ON/OFF 220-240V PF>0,5	2- 5 Years Warranty Other driver Incl.	Up&Down R - 90°	3- 3000K 676 lm system 977 lm source	DG- Dark Grey



RoHS CE IP 54 IK 06 LED COB CRI >80 RG1 30.000h L70B10 MAC Adam <3 Chip SUNPU With CONNECTION BLOCK

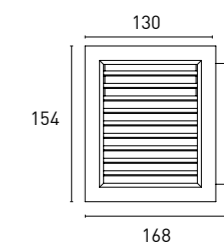
The above information is basic. For updated and more accurate information, please consult Technical Data Sheet on www.jisoiluminacion.com

LUPUS W10



70W207 10 - 2 2 N 3 - TB
1 2 3 4 5 6 7

1 - Model	2 - Power	3 - Power Supply	4 - Warranty	5 - Degree	6 - K	7 - Color
70W207	12W	2 - ON/OFF 100-240V PF>0,7	2- 5 Years Warranty Other driver Incl.	N- 45°	3 - 3000K 547 lm system 975 lm source	TB- Black



RoHS CE IP 54 IK 06 LED SMD CRI >80 R60 50.000h L70B10 MAC Adam &3 Chip EVERLIGHT With CONNECTION BLOCK

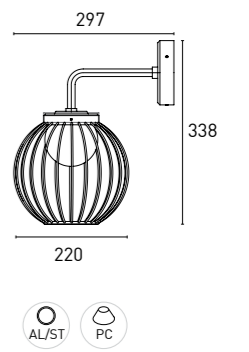
The above information is basic. For updated and more accurate information, please consult Technical Data Sheet on www.jisoiluminacion.com



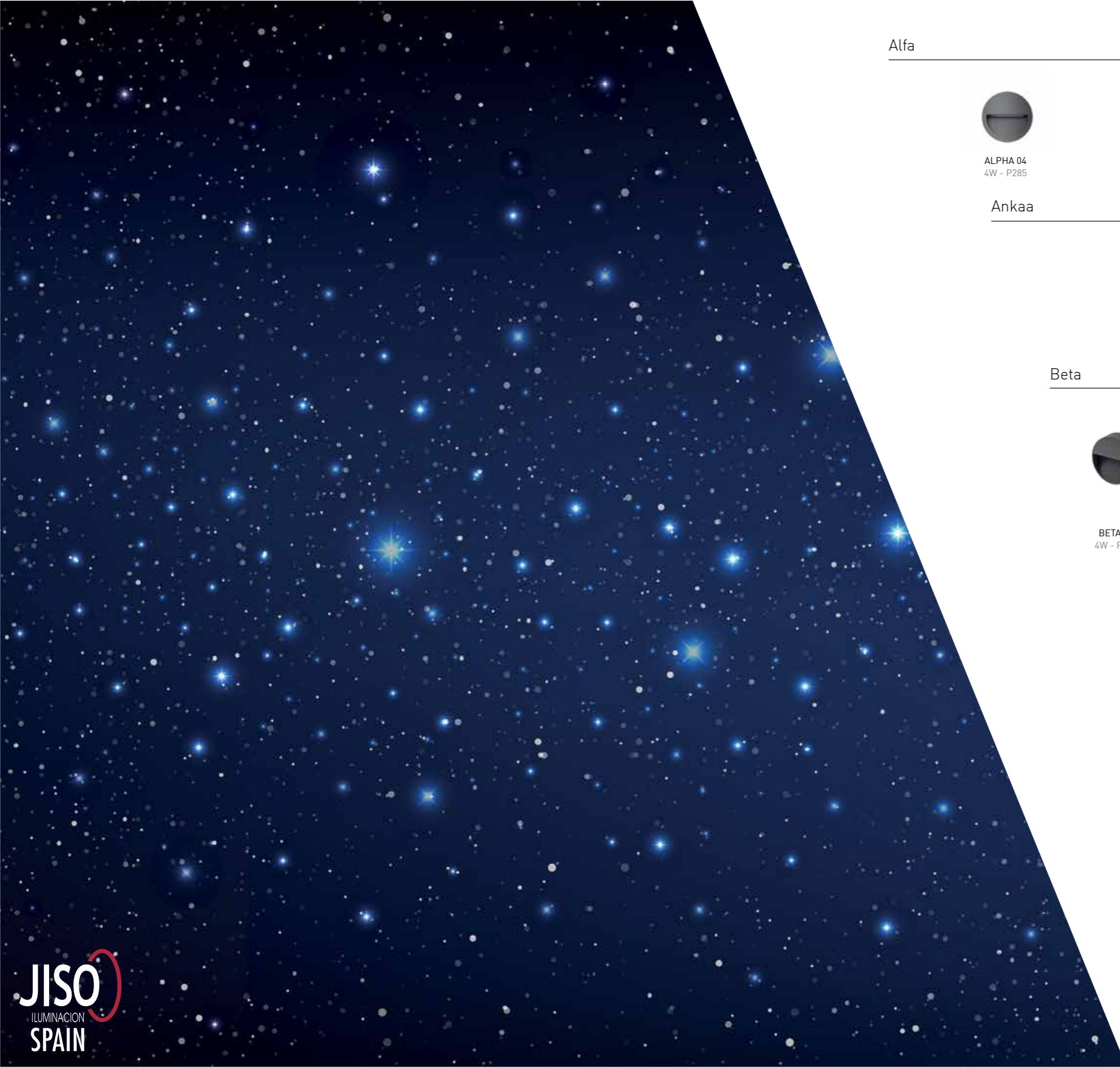
ORION W07

70W208 07 - 2 2 X 3 - TB
1 2 3 4 5 6 7

1 - Model	2 - Power	3 - Power Supply	4 - Warranty	5 - Degree	6 - K	7 - Color
70W208	7W	2 - ON/OFF 220-240V PF>0,5	2- 5 Years Warranty Other driver Incl.	X- 180°	3 - 3000K 515 lm system 756 lm source	TB- Black



The above information is basic. For updated and more accurate information, please consult Technical Data Sheet on www.jisoiluminacion.com



Alfa



ALPHA 04
4W - P285



ALPHA S04
4W - P285



ALPHA S08
8W - P285

Ankaa



ANKAA 03
3W - P287



ANKAA S03
3W - P287

Beta



BETA 04
4W - P288



BETA S04
4W - P288



BETA 10
10W - P289



BETA S10
10W - P289

Empotrables de pared para exterior realizado en aluminio inyectado gris oscuro. Perfectos para iluminar zonas de paso, pasillos o escaleras en terrazas y jardines. Mínimo consumo y estilo moderno. Protección contra el agua (IP65).

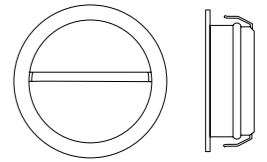
Wall recessed luminaires for outdoor use made of dark grey die-cast aluminium. Perfect for illuminating passageways, corridors or stairs in terraces and gardens. Minimum consumption and modern style. Protection against water (IP65).



70W501 04 - 2 2 P 3 - DG
1 2 3 4 5 6 7

1 - Model	2 - Power	3 - Power Supply	4 - Warranty	5 - Degree	6 - K	7 - Color
70W501	4W	2- ON/OFF 100-240V PF>0,4	2- 5 Years Warranty Other driver Incl.	P- 65°	3- 3000K 170 lm system 584 lm source	DG- Dark Grey

ALPHA 04



115

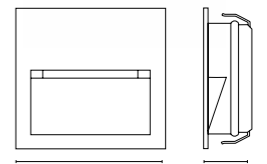
37



70W502 04 - 2 2 P 3 - DG
1 2 3 4 5 6 7

1 - Model	2 - Power	3 - Power Supply	4 - Warranty	5 - Degree	6 - K	7 - Color
70W502	4W	2- ON/OFF 100-240V PF>0,4	2- 5 Years Warranty Other driver Incl.	P- 70°	3- 3000K 223 lm system 584 lm source	DG- Dark Grey

ALPHA S04



115x115

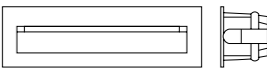
37



70W503 08 - 2 2 P 3 - DG
1 2 3 4 5 6 7

1 - Model	2 - Power	3 - Power Supply	4 - Warranty	5 - Degree	6 - K	7 - Color
70W503	8W	2- ON/OFF 220-240V PF>0,7	2- 5 Years Warranty Other driver Incl.	P- 65°	3- 3000K 328 lm system 1168 lm source	DG- Dark Grey

ALPHA S08



226x76

54

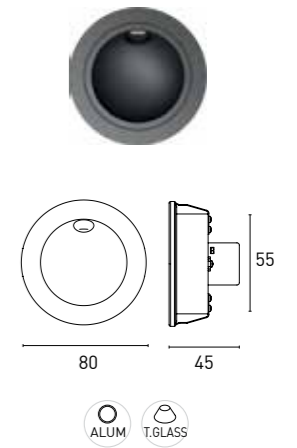




ANKAA T03

70W507 03 - 2 2 S 3 - DG
1 2 3 4 5 6 7

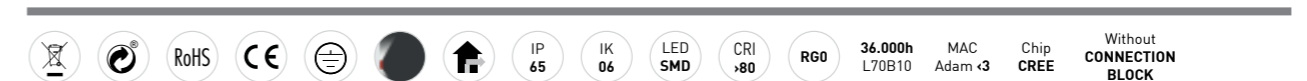
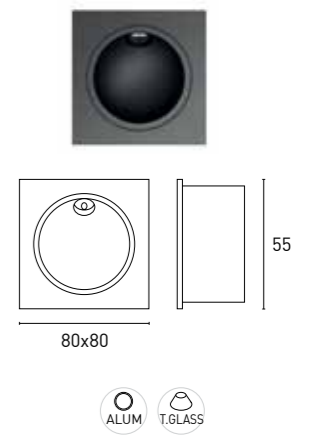
1 - Model	2 - Power	3 - Power Supply	4 - Warranty	5 - Degree	6 - K	7 - Color
70W507	3W	2- ON/OFF 220-240V PF>0,7	2- 5 Years Warranty Other driver Incl.	S - 100°	3- 3000K 90 lm system 450 lm source	DG- Dark Grey

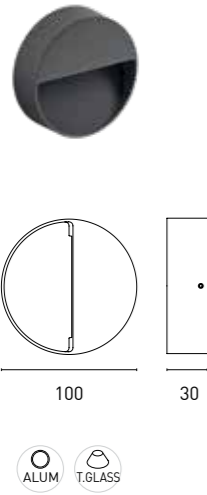


ANKAA ST03

70W508 03 - 2 2 S 3 - DG
1 2 3 4 5 6 7

1 - Model	2 - Power	3 - Power Supply	4 - Warranty	5 - Degree	6 - K	7 - Color
70W508	3W	2- ON/OFF 220-240V PF>0,7	2- 5 Years Warranty Other driver Incl.	S - 100°	3- 3000K 100 lm system 450 lm source	DG- Dark Grey

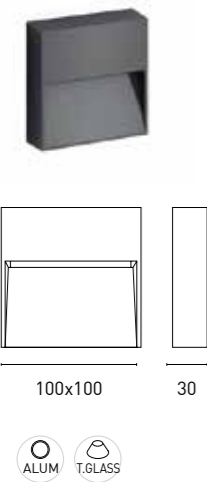




BETA 04

70W240 04 - 2 2 0 3 - DG
1 2 3 4 5 6 7

1 - Model	2 - Power	3 - Power Supply	4 - Warranty	5 - Degree	6 - K	7 - Color
70W240	4W	2- ON/OFF 100-240V PF>0,4	2- 5 Years Warranty Other driver Incl.	0 - 55°	3- 3000K 134 lm system 572 lm source 4- 4000K 141 lm system 572 lm source	DG- Dark Grey



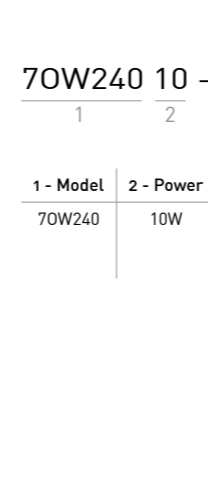
BETA S04

70W241 04 - 2 2 P 3 - DG
1 2 3 4 5 6 7

1 - Model	2 - Power	3 - Power Supply	4 - Warranty	5 - Degree	6 - K	7 - Color
70W241	4W	2- ON/OFF 100-240V PF>0,4	2- 5 Years Warranty Other driver Incl.	P - 65°	3- 3000K 177 lm system 572 lm source	DG- Dark Grey



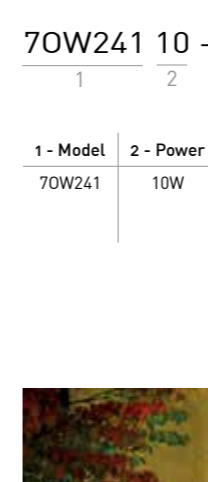
- RoHS
- CE
- IP 65
- IK 06
- LED SMD
- CRI >80
- RG1
- 60.000h L70B10
- MAC Adam <3
- Chip OSRAM
- With CONNECTION BLOCK



BETA 10

70W240 10 - 2 2 P 3 - DG
1 2 3 4 5 6 7

1 - Model	2 - Power	3 - Power Supply	4 - Warranty	5 - Degree	6 - K	7 - Color
70W240	10W	2- ON/OFF 220-240V PF>0,55	2- 5 Years Warranty Other driver Incl.	P- 65°	3- 3000K 629 lm system 1430 lm source	DG- Dark Grey



BETA S10

70W241 10 - 2 2 P 3 - DG
1 2 3 4 5 6 7

1 - Model	2 - Power	3 - Power Supply	4 - Warranty	5 - Degree	6 - K	7 - Color
70W241	10W	2- ON/OFF 220-240V PF>0,55	2- 5 Years Warranty Other driver Incl.	P- 65°	3- 3000K 626 lm system 1430 lm source	DG- Dark Grey



- RoHS
- CE
- IP 65
- IK 06
- LED SMD
- CRI >80
- RG1
- 60.000h L70B10
- MAC Adam <3
- Chip OSRAM
- With CONNECTION BLOCK

Acrux



ACRUX 04
4W - P293



ACRUX 12
12W - P293

Kaus



KAUS 04
4W - P295



KAUS 06
6W - P295



KAUS 10
10W - P295

Aplique con y sin piqueta para exterior. Diseños modernos que podemos colocar como apliques de pared o como piquetas. Ideales para terrazas, jardines, así como cualquier estancia o zona de paso en ambientes de exterior. Resistencia: IP65.

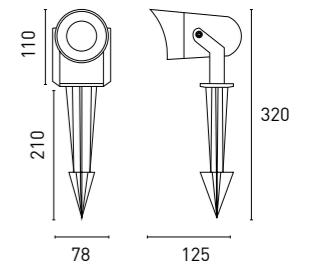
Outdoor wall light with and without spike. Modern designs that can be placed as wall lights or as spike lights. Ideal for terraces, gardens, as well as any outdoor area or walkway. Resistance: IP65.



ACRUX 04

70S103 04 - 2 2 | 3 - TB
1 2 3 4 5 6 7

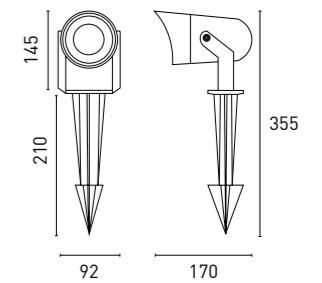
1 - Model	2 - Power	3 - Power Supply	4 - Warranty	5 - Degree	6 - K	7 - Color
70S103	4W	2- ON/OFF 100-240V PF>0,4	2- 5 Years Warranty Other driver Incl.	1 - 24°	3- 3000K 271 lm system 385 lm source	TB- Black



ACRUX 12

70S103 12 - 2 2 | 3 - TB
1 2 3 4 5 6 7

1 - Model	2 - Power	3 - Power Supply	4 - Warranty	5 - Degree	6 - K	7 - Color
70S103	12W	2- ON/OFF 100-240V PF>0,7	2- 5 Years Warranty Other driver Incl.	1 - 24°	3- 3000K 752 lm system 1003 lm source	TB- Black



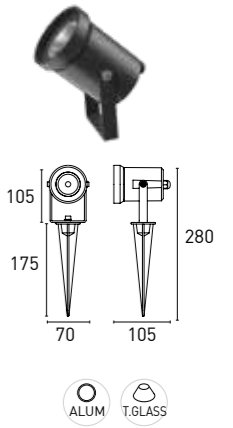
-
-
-
-
-
-
-
-
-
-
-
-
-
-



KAUS 04

70F203 04 - 2 2 D 3 - DG
1 2 3 4 5 6 7

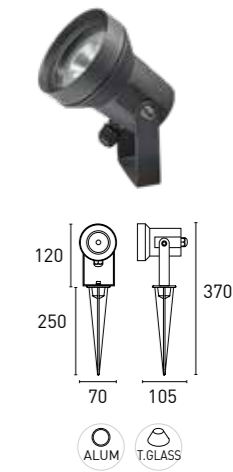
1 - Model	2 - Power	3 - Power Supply	4 - Warranty	5 - Degree	6 - K	7 - Color
70F203	4W	2- ON/OFF 100-240V PF>0,4	2- 5 Years Warranty Other driver Incl.	D- 40°	3- 3000K 225 lm system 369 lm source	DG- Dark Grey



KAUS 06

70F203 06 - 2 2 D 3 - DG
1 2 3 4 5 6 7

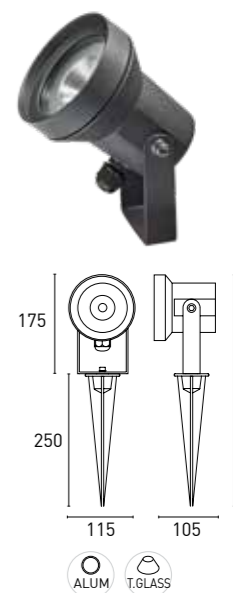
1 - Model	2 - Power	3 - Power Supply	4 - Warranty	5 - Degree	6 - K	7 - Color
70F203	6W	2- ON/OFF 220-240V PF>0,5	2- 5 Years Warranty Other driver Incl.	D- 40°	3- 3000K 353 lm system 554 lm source	DG- Dark Grey



KAUS 10

70F203 10 - 2 2 G 3 - DG
1 2 3 4 5 6 7

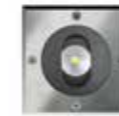
1 - Model	2 - Power	3 - Power Supply	4 - Warranty	5 - Degree	6 - K	7 - Color
70F203	10W	2- ON/OFF 220-240V PF>0,8	2- 5 Years Warranty Other driver Incl.	G- 20°	3- 3000K 671 lm system 1003 lm source	DG- Dark Grey



Upregu



UPREGU 06
6W - P299



UPREGU S06
6W - P299



UPREGU 15
15W - P301



UPREGU 20
20W - P301



UPREGU 30
30W - P301

Empotrables para señalización exterior. Con alta resistencia a golpes y luz LED de mínimo consumo. Resistente al agua (IP67). Perfecto para iluminar jardines, terrazas o zonas de descanso junto a piscinas.

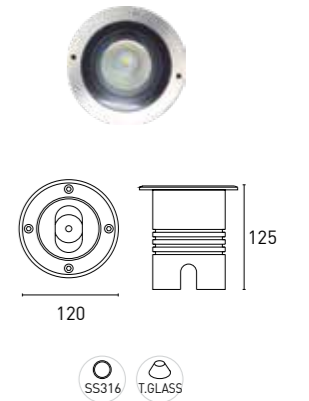
Recessed luminaires for outdoor signage. With high resistance to impact and LED light with minimum consumption. Waterproof (IP67). Perfect for illuminating gardens, terraces or rest areas next to swimming pools.



UPREGU 06

70U501 06 - 2 2 B 3 - SS
1 2 3 4 5 6 7

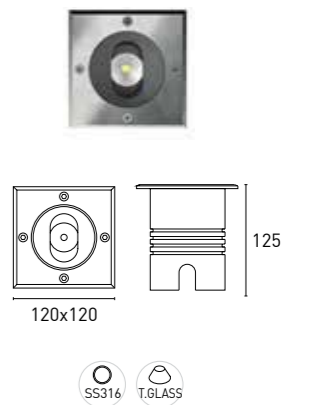
1 - Model	2 - Power	3 - Power Supply	4 - Warranty	5 - Degree	6 - K	7 - Color
70U501	6W	2- ON/OFF 220-240V PF>0,9	2- 5 Years Warranty Other driver Incl.	B- 25°	3- 3000K 229 lm system 427 lm source	SS- Stainless Steel



UPREGU S06

70U511 06 - 2 2 B 3 - SS
2 3 4 5 6 7

1 - Model	2 - Power	3 - Power Supply	4 - Warranty	5 - Degree	6 - K	7 - Color
70U511	6W	2- ON/OFF 220-240V PF>0,9	2- 5 Years Warranty Other driver Incl.	B- 25°	3- 3000K 229 lm system 427 lm source	SS- Stainless Steel



Die Casting aluminium alloy, clear tempered glass, 316 stainless steel

Inground directional light, tiltable optica +-15°, with very narrow beam light distribution, 12° beam angle



The above information is basic. For updated and more accurate information, please consult Technical Data Sheet on www.jisoiluminacion.com



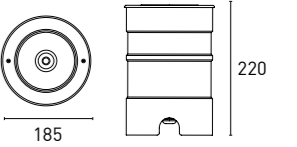
Die Casting aluminium alloy, clear tempered glass, 316 stainless steel

Inground directional light, tiltable optica +/-15°, with very narrow beam light distribution, 12° beam angle

UPREGU 15

70U501 15 - 2 2 A 3 - SS
1 2 3 4 5 6 7

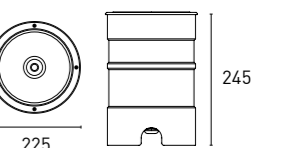
1 - Model	2 - Power	3 - Power Supply	4 - Warranty	5 - Degree	6 - K	7 - Color
70U501	15W	2 - ON/OFF 220-240V PF>0,9	2- 5 Years Warranty Other driver Incl.	A- 15°	3 - 3000K 912 lm system 1105 lm source	SS- Stainless Steel



UPREGU 20

70U501 20 - 2 2 A 3 - SS
1 2 3 4 5 6 7

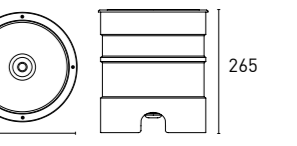
1 - Model	2 - Power	3 - Power Supply	4 - Warranty	5 - Degree	6 - K	7 - Color
70U501	20W	2 - ON/OFF 220-240V PF>0,9	2- 5 Years Warranty Other driver Incl.	A- 15°	3 - 3000K 1392 lm system 1750 lm source	SS- Stainless Steel



UPREGU 30

70U501 30 - 2 2 A 3 - SS
1 2 3 4 5 6 7

1 - Model	2 - Power	3 - Power Supply	4 - Warranty	5 - Degree	6 - K	7 - Color
70U501	30W	2 - ON/OFF 220-240V PF>0,9	2- 5 Years Warranty Other driver Incl.	A- 15°	3 - 3000K 1779 lm system 2209 lm source	SS- Stainless Steel



The above information is basic. For updated and more accurate information, please consult Technical Data Sheet on www.jisoiluminacion.com



Lupus



LUPUS B03
12W - P305

Fornax



FORNAX B06
8W - P307

Corvus



CORVUS B03
8W - P309

Indi



INDI B05
21W - P311



INDI B09
21W - P311



INDI B12
36W - P313

Balizas de exterior diseñadas con líneas estilizadas y modernas. Balizas de diferentes tamaños, compactas fabricada en aluminio y policarbonato. Adecuadas para iluminar zonas de paso en ambientes de exterior como jardines, zonas comunes, hoteles etc. Resistentes al agua.

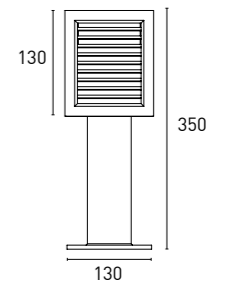
Outdoor beacons designed with stylised and modern lines. Compact beacons of different sizes made of aluminium and polycarbonate. Suitable for lighting outdoor passage areas such as gardens, common areas, hotels etc. Water resistant.



LUPUS B03

70B211 10 - 2 2 Y 3 - TB
1 2 3 4 5 6 7

1 - Model	2 - Power	3 - Power Supply	4 - Warranty	5 - Degree	6 - K	7 - Color
70B211	12W	2- ON/OFF 100-240V PF>0,7	2- 5 Years Warranty Other driver Incl.	Y - 330°	3- 3000K 528 lm system 975 lm source	TB- Black



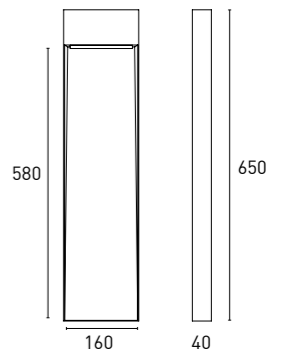
The above information is basic. For updated and more accurate information, please consult Technical Data Sheet on www.jisoiluminacion.com



FORNAX B06

70B201 08 - 2 2 0 3 - DG
1 2 3 4 5 6 7

1 - Model	2 - Power	3 - Power Supply	4 - Warranty	5 - Degree	6 - K	7 - Color
70B201	8W	2- ON/OFF 220-240V PF>0,5	2- 5 Years Warranty Other driver Incl.	0 - 55°	3- 3000K 425 lm system 1037 lm source	DG- Dark Grey



-
-
-
-
-
-
-
-
-
-
-
-
-

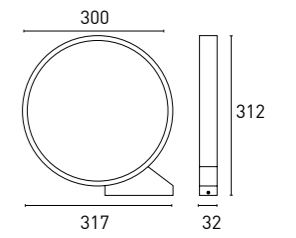
The above information is basic. For updated and more accurate information, please consult Technical Data Sheet on www.jisoiluminacion.com



CORVUS B03

70B203 08 - 2 2 U 3 - DG
1 2 3 4 5 6 7

1 - Model	2 - Power	3 - Power Supply	4 - Warranty	5 - Degree	6 - K	7 - Color
70B203	8W	2- ON/OFF 220-240V PF:0,8	2- 5 Years Warranty Other driver Incl.	U - 155°	3- 3000K 214 lm system 1037 lm source	DG- Dark Grey



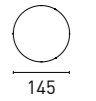
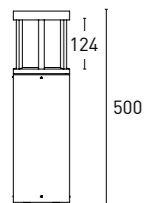
The above information is basic. For updated and more accurate information, please consult Technical Data Sheet on www.jisoiluminacion.com



INDI B05

70B212 25 - 2 2 Z 3 - DG
1 2 3 4 5 6 7

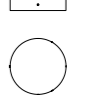
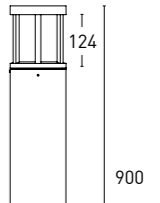
1 - Model	2 - Power	3 - Power Supply	4 - Warranty	5 - Degree	6 - K	7 - Color
70B212	21W	2- ON/OFF 100-240V PF>0,9	2- 5 Years Warranty Other driver Incl.	Z - 360°	3- 3000K 1065 lm system 2041 lm source	DG- Dark Grey



INDI B09

70B213 25 - 2 2 Z 3 - DG
1 2 3 4 5 6 7

1 - Model	2 - Power	3 - Power Supply	4 - Warranty	5 - Degree	6 - K	7 - Color
70B213	21W	2- ON/OFF 100-240V PF>0,9	2- 5 Years Warranty Other driver Incl.	Z - 360°	3- 3000K 1065 lm system 2041 lm source	TB- Black DG- Dark Grey



-
-
-
-
-
-
-
-
-
-
-
-
-
-

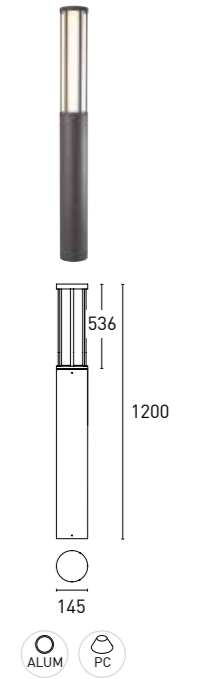
The above information is basic. For updated and more accurate information, please consult Technical Data Sheet on www.jisoiluminacion.com



INDI B12

70B214 36 - 2 2 Z 3 - DG
1 2 3 4 5 6 7

1 - Model	2 - Power	3 - Power Supply	4 - Warranty	5 - Degree	6 - K	7 - Color
70B214	36W	2- ON/OFF 100-240V PF>0,7	2- 5 Years Warranty Other driver Incl.	Z- 360°	3- 3000K 2317 lm system 3499 lm source	DG- Dark Grey



The above information is basic. For updated and more accurate information, please consult Technical Data Sheet on www.jisoiluminacion.com

Orion



ORION M
7W - P317

Rubik



RUBIK
3W - P319

Lámpara portátil para exterior. Estilo moderno para colocar en el suelo, útil tanto para la iluminación como para decoración. Disponible en varios diseños, perfecta para iluminación ambiental en terrazas, jardines o mesas de exterior para dar un toque chill out al ambiente. Ideal para particulares, restaurantes, hoteles o pubs que quieran dar una iluminación diferente por las noches. IP 65.

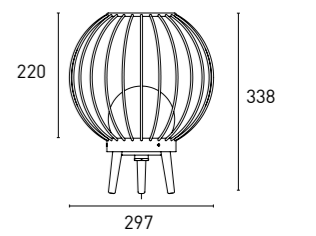
Portable outdoor lamp. Modern style to place on the floor, useful for both lighting and decoration. Available in various designs, perfect for ambient lighting on terraces, gardens or outdoor tables to create a relaxing "chill-out" vibe. Ideal for private use, restaurants, hotels or pubs where a different type of night-time lighting is sought. IP 65.



ORION M

70M201 07 - 2 2 X 3 - TB
1 2 3 4 5 6 7

1 - Model	2 - Power	3 - Power Supply	4 - Warranty	5 - Degree	6 - K	7 - Color
70M201	7W	2- ON/OFF 220-240V PF>0,5	2- 5 Years Warranty Other driver Incl.	X- 180°	3- 3000K 515 lm system 756 lm source	TB- Black



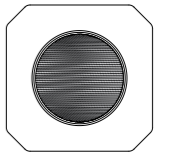
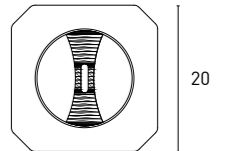
The above information is basic. For updated and more accurate information, please consult Technical Data Sheet on www.jisoiluminacion.com



70MS01 03 - 2 2 - TW
1 2 3 4 7

1 - Model	2 - Power	3 - Power Supply	4 - Warranty	7 - Color
70MS01	3- 3W-RGBW	2- ON/OFF	2- 5 Years Warranty Other driver Incl.	TW- Technical White

RUBIK














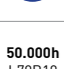








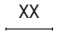

20x20





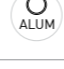







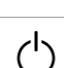




Cable for coupling to charger included



The above information is basic. For updated and more accurate information, please consult Technical Data Sheet on www.jisoiluminacion.com

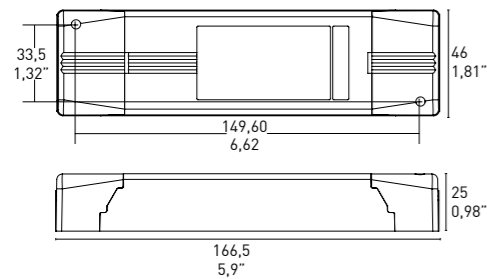
	Do not eliminate with the domestic wastes.	No eliminar con los residuos domésticos.
	Empresa adherida a ECOEMBES.	Company adhered to ECOEMBES.
	Compliance with directive 2002/95/CE. Restriction of Hazardous Substances in electrical and electronic equipment.	Cumplimiento directiva 2002/95/CE de Restricción de ciertas Sustancias Peligrosas en aparatos eléctricos y electrónicos.
	Indicates the compliance with the low voltaje and electromagnetic compatibility.	Indica el cumplimiento de acuerdo con las directivas de baja tensión compatibilidad electromagnética.
	Light should never be covered with any heat insulating material.	Luminarias no adecuadas para cubrirse con material aislante.
	Class II Protection. Double insulation.	Protección Clase II. Doble aislamiento
	Class I Protection. Earth plug.	Protección Clase I. Toma-tierra
	Class III Protection. Low safety voltage.	Protección Clase III. Baja tensión segur.
	Rotation angle.	Ángulo de rotación, sobre eje central.
	Swivelling angle, over central main point.	Ángulo de basculación, sobre eje central.
	Interior angle of Swivel, over central main point.	Ángulo de basculación interior sobre eje central.
	Duration of the warranty. Consult terms and conditions.	Duración de la garantía. Consultar terminos y condiciones.
	Luminaire lifetime in normal conditions.	Vida útil de la luminaria funcionando en condiciones normales.
	Color rendering index.	Índice de reproducción cromática.
	Protection index against liquid and solid particles in the external face of the luminaire.	Indice de protección contra humedad y partículas externas en la parte externa de la luminaria.
	Luminaire with UGR values below XX within the UGR table according to CIE 117.	Luminaria con valores UGR por debajo de XX dentro de la tabla UGR según CIE 117.
	Luminaire to be used outdoor.	Luminaria apta para uso en exteriores.
	Luminaire to be used indoor.	Luminaria apta para uso en interiores.
	Packing.	Capacidad por embalaje.
	Recess in mm.	Corte de empotramiento en mm.
	Height mm.	Medida alto en mm.
	Width mm.	Medida ancho en mm.

	Risk Group X according to EN 62471	Grupo de Riesgo X según EN 62471
	Products with this icon have EER - Energy efficiency report.	Los productos con este icono tienen EER - Informe de eficiencia energética.
	Products with this icon have CB Test Certificate and CB Test Report.	Los productos con este icono tienen certificado de prueba CB e informe de prueba CB.
	Equipment not included	Equipamiento no incluido
	Structure material	Material luminaria
	Diffuser material	Material difusor
	Optical material	Material de la óptica
	MacAdam	MacAdam
	Degree of resistance of the light source against mechanical impact or accidents	Grado de resistencia de la fuente de luz contra impactos mecánicos o accidentes
	Type LED	Tipo de LED
	Brand Chip	Marcha Chip
	Works 48VDC	Funciona a 48VDC
	Installation typ	Tipo de instalación
	Driver on/off	Driver on/off
	Driver Dimmable	Driver dimmable

ALUM	Aluminium	Aluminio
GLASS	Glass	Cristal
PC	Polycarbonate	Polycarbonato
PMMA	Polymethylmethacrylate	Polimetilmetacrilato
ST	Steel	Acero
GLASS T	Tempered glass	Cristal Templado
SS316	Stainless steel 316	Acero Inoxidable 316
SILIC	Silicone	Silicona
PLAS	Plastic	Plastico

2DCLEDK1 / 2DCLEDK2

Emergency Kit 1/3 hours

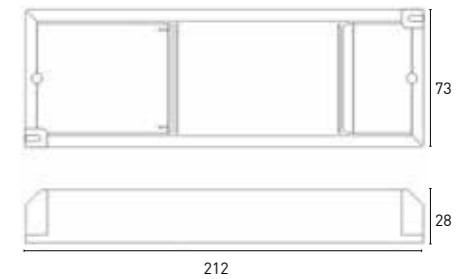


Output Voltage: 4-60Vdc
Emergency time: 60/180 min
Ambient Temperature: 0° C ~ +55° C
Size: 166,5x33,5x25 mm



2DCLEDK5 / 2DCLEDK29

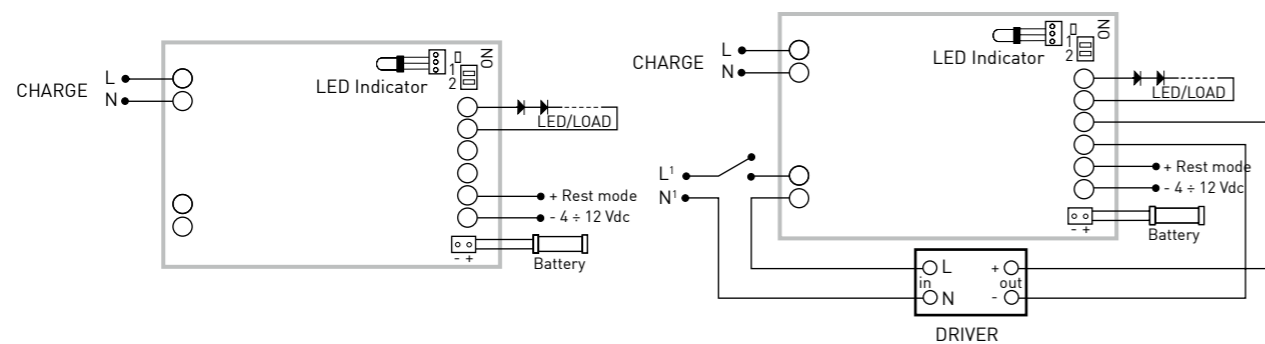
Emergency Kit 3 hour
Male&Female connector included



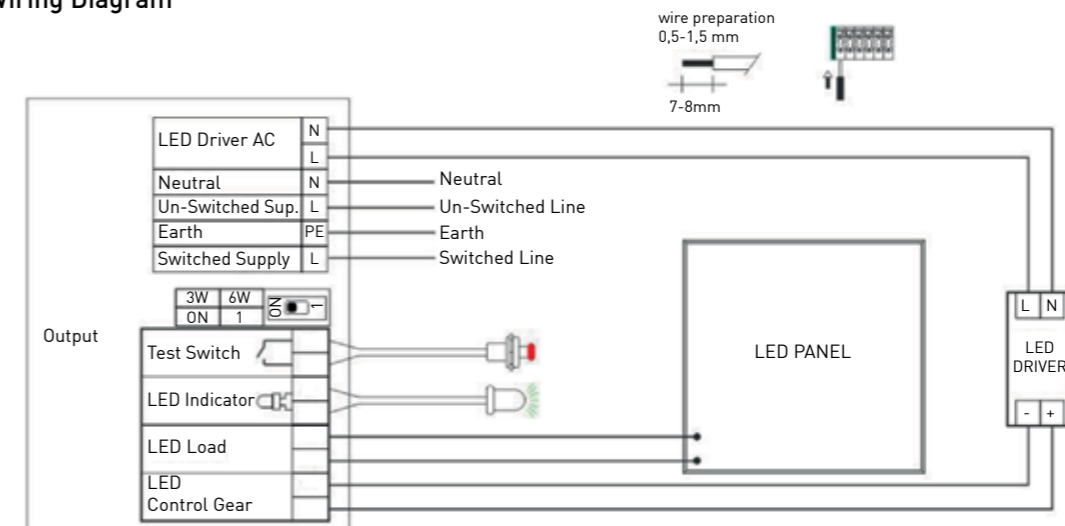
Output Voltage: 10-50Vdc
Emergency time: 180 min
Ambient Temperature: 0° C ~ +50° C
Size: 212x73x28 mm



Wiring Diagram



Wiring Diagram



MODEL	MODEL	MODEL	MODEL
CAVE 10	EAGLE RT5L	LAKE RS20	OWL R2L
CAVE 15	HAWK R12	LAKE RS30	OWL R4L
CAVE 22	HAWK R18	LAKE RT10	OWL R5L
CAVE 30	HAWK R24	LAKE RTS10	SLATE RD07
CAVE RW10	LAKE R10	LAKE RTW10	SLATE RS07
EAGLE R2L	LAKE R20	LAKE RTWC10	SLATE RS14
EAGLE R5L	LAKE R30	LAKE RW10	SLATE RST07
EAGLE R10L	LAKE RS10	LAKE RWC10	SLATE RST14

MODEL	MODEL	MODEL	MODEL
CAVE 15	HAWK R12	LAKE RS30	OWL R5L
CAVE 22	HAWK R18	LAKE RTWC10	SLATE RS07
CAVE 30	HAWK R24	LAKE RWC10	SLATE RS14
EAGLE R5L	LAKE R20	OWL R2L	SLATE RST07
EAGLE R10L	LAKE R30	OWL R4L	SLATE RST14
EAGLE RT5L	LAKE RS20		

SMART CONTROL FOR LUMINAIRES

To control luminaires with Smart Control we will need two products: a controller + 1 or several Leading/Trailing* phase-cut luminaires.



CONTROL-C10

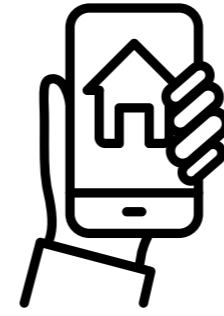


Regula por corte de fase (Leading/Trailing) via RF 2.4GHz o PUSH directo para luminarias compatibles con corte de fase.
Compatible con los dispositivos de control JISO (MANDO32, PANELTACTIL32 y SWITCH32 y como esclavo del CONTROL-TS10).
Ver limitaciones de carga en hoja de catálogo o ficha técnica.

Phase cut dimming (Leading/Trailing) via RF 2.4GHz or direct PUSH for phase cut compatible luminaires.
Compatible with JISO control devices (MANDO32, PANELTACTIL32 and SWITCH32 and as slave of CONTROL-TS10).
See load limitations in catalog sheet or data sheet.



DRIVER TRAILING EDGE



CONTROL-TS10



Regulador por corte de fase (leading/trailing) via RF 2.4Gz, PUSH directo, APP Tuya o VOZ para luminarias compatibles con corte de fase. Función Maestro.
Compatible con controladores por VOZ (Alexa o Google Assistant), APP TUYA y dispositivos de control JISO (MANDO32, PANELTACTIL32, SWITCH32, y como esclavo el CONTROL-TS10).
Ver limitaciones de carga en hoja de catálogo o ficha técnica.

Phase cut dimmer (leading/trailing) via RF 2.4Gz, direct PUSH, APP Tuya or VOICE for phase cut compatible luminaires. Master function.
Compatible with controllers by VOICE (Alexa or Google Assistant), TUYA APP and JISO control devices (MANDO32, PANELTACTIL32, SWITCH32, and as slave the CONTROL-TS10).
See load limitations in catalog sheet or data sheet.



DRIVER TRAILING EDGE



ON/OFF



Programme on/off



Brightness and/or colour t^a



Diferent lamps



Control any way



Voice control

CASAMBI



WHAT IS AN IP RATING AND HOW IS IT INTERPRETED?

An IP rating is the parameter that allows us to classify electrical equipment with a rated voltage that does not exceed 72 kV, according to its level of protection against the ingress of dust and water.

This classification of the IP rating is provided in the standard IEC 60529:2018 Degrees of protection provided by enclosures (IP Code).

Ingress Protection

IP [X1] [X2]

X2: Nivel de protección contra ingreso de agua

X1: Nivel de protección contra ingreso de objetos sólidos

TABLE 1 – DEGREES OF PROTECTION INDICATED FOR THE FIRST DIGIT CHARACTERISTIC [X1]

- 0 NOT protected.
- 1 Protected against solid objects larger than 50 mm.
- 2 Protected against solid objects larger than 12 mm.
- 3 Protected against solid objects larger than 2.5 mm.
- 4 Protected against solid objects larger than 1 mm.
- 5 Protected against dust.
- 6 Fully protected against dust.

TABLE 2 – DEGREES OF PROTECTION INDICATED FOR THE SECOND DIGIT CHARACTERISTIC [X2]

- 0 NOT protected.
- 1 Protected against vertically dripping water.
- 2 Protected against dripping water when tilted up to an angle of 15°.
- 3 Protected against spraying water.
- 4 Protected against water splashes.
- 5 Protected against water jets.
- 6 Protected against powerful water jets or rough seas.
- 7 Protected against immersion (it must withstand immersion at 1 m for 30 min with no water ingress).
- 8 Protected against continuous immersion.
- 9 Protected against powerful high-temperature water jets.

As the information given above demonstrates, electrical equipment is classified with a protection rating comprised of two digits, which are independent of one another and which will require similar tests for their indexing.

Using a light fitting (electrical equipment) classified as IP65 as an example, we can say that:

- X1 = 6; meaning that in the test on its level of protection against the ingress of solid objects, the light fitting was proven to be fully protected against dust.
- X2 = 5; meaning that in the test on its level of protection against the ingress of water, the light fitting was proven to be protected against water jets.
- The light fitting will be suitable for use in facilities requiring full protection against dust and protection against water jets.

Important aspects to consider:

1. The IP rating is only discerned via the corresponding test.
2. The IP rating is comprised of two independent digits, meaning a rating of IP53, when talking about protection against water, would have the same level of protection as a rating of IP33 or IP43, and a lower level of protection than a rating of IP44. This is because the level of protection against water ingress is denoted by the second digit (X2) and 3 < 4.
3. In some scenarios, a higher level of protection does not mean compliance with tests for lower protection ratings as these tests are not complementary. This is the case for some products, such as UPLIGHTS, which must not only pass the IP67 test, but which must also pass the IP65 test.
4. There are certain products that comply with a specific level of protection against water ingress, however, this level is conditional to the product's position in relation to nearby cornices. In this case, its instruction manual should indicate this with a diagram similar to the following. Rating of IP43, provided it is installed more than 10 cm from a cornice.
5. The level of protection is always connected to the light fitting's characteristics and, therefore, if a light fitting exclusively for indoor use is, for example, protected against water jets with a rating of IP65 this does not mean that this light fitting can be installed outdoors, as the manufacturer has deemed it to be exclusively for indoor use.
6. A rating of IP65 does not protect light fittings against water accumulating on top of them, for which reason installation is key to ensuring this level of protection is effective. For example, in outdoor installations of LED strips with a rating of IP65, the strips should not be positioned such that rainwater (or water from any other source) can accumulate on top of them.
7. Light fittings with a rating of IP67 should not be used in facilities in which water can accumulate for more than 30 min.
8. In facilities like swimming pools and fountains where a product must be immersed in water continuously, only the use of light fittings with a rating of IP68 is recommended, provided this form of use is authorised by the product's manufacturer.

¿QUÉ ES Y CÓMO SE INTERPRETA EL GRADO DE PROTECCIÓN IP?

El grado de protección IP es el parámetro que nos permite clasificar los equipos eléctricos, con una tensión asignada que no supere los 72kV, según su nivel de protección contra la entrada de polvo y agua.

Esta clasificación del grado de protección IP viene definida en la norma IEC 60529:2018 Grados de protección proporcionados por las envolventes (Código IP).

Ingress Protection

IP [X1] [X2]

X2: Nivel de protección contra ingreso de agua

X1: Nivel de protección contra ingreso de objetos sólidos

TABLA 1 – GRADOS DE PROTECCIÓN INDICADOS POR LA PRIMERA CIFRA CARACTERÍSTICA [X1]

- 0 NO protegido.
- 1 Protegido contra cuerpos sólidos mayores de 50mm.
- 2 Protegido contra cuerpos sólidos mayores de 12mm.
- 3 Protegido contra cuerpos sólidos mayores de 2,5mm.
- 4 Protegido contra cuerpos sólidos mayores de 1mm.
- 5 Protegido contra la penetración de polvo.
- 6 Totalmente estanco al polvo.

TABLA 2 – GRADOS DE PROTECCIÓN INDICADOS POR LA SEGUNDA CIFRA CARACTERÍSTICA [X2]

- 0 NO protegido.
- 1 Protegido contra la caída vertical de gotas de agua.
- 2 Protegido contra caída de gotas de agua inclinación máx. de 15°.
- 3 Protegido contra la lluvia fina (pulverizada).
- 4 Protegido contra las proyecciones de agua.
- 5 Protegido contra los chorros de agua.
- 6 Protegido contra fuertes chorros de agua o contra la mar gruesa.
- 7 Protegido contra los efectos de la inmersión (debe soportar inmersión a 1m y durante 30min sin que entre agua).
- 8 Protegido contra la inmersión prolongada.
- 9 Protegido contra potentes chorros de agua a alta temperatura.

Como se puede deducir de la información anterior, los equipos eléctricos se clasificarán con un grado de protección compuesto de dos números que serán independientes entre ellos y que requerirán sendos ensayos para su catalogación.

Tomando como ejemplo una luminaria (equipo eléctrico) clasificada como IP65 podríamos decir que:

- X1 = 6; lo que indica que en el ensayo de protección contra el ingreso de objetos sólidos la luminaria resulta totalmente estanca al polvo.
- X2 = 5; lo que indica que en el ensayo de protección contra el ingreso de agua la luminaria resulta estar protegida contra chorros de agua.
- La luminaria presentará un comportamiento adecuado para el uso en instalaciones en las que se requiera una protección total frente al polvo y una protección contra los chorros de agua.

Aspectos importantes para tener en cuenta:

1. El grado de protección IP sólo se conoce mediante el ensayo correspondiente.
2. El grado de protección IP está compuesto por dos números independientes entre sí, por lo que, un grado de protección IP 53, si estamos hablando de protección frente al agua, tendría la misma protección que un IP33 o IP43 y menor protección que un IP44. Esto es porque el grado de protección contra ingreso de agua lo marca la segunda cifra (X2) y, por tanto, 3 < 4.
3. En algunas situaciones, un grado de protección superior no implica el cumplimiento de ensayos de grado de protección inferiores, ya que estos ensayos no son complementarios. Este es el caso de algunos productos como los UPLIGHT (empotrables de suelo) que deben superar no sólo el ensayo IP67 sino también el ensayo IP65.
4. Existen determinados productos que cumplen con un grado de protección específico contra el ingreso de agua, pero, este grado está condicionado a su posición en relación con las cornisas cercanas. En este caso, en su manual de instrucciones deberá estar indicado con un símbolo similar al que sigue. Grado de protección IP43 siempre que se coloque a más de 10cm de una cornisa.
5. El grado de protección siempre va ligado a las características de la luminaria y, por tanto, que una luminaria de uso exclusivo interior esté, por ejemplo, protegida contra chorros de agua con un IP65 no implica que esta luminaria se pueda colocar en exterior, ya que su uso establecido por el fabricante es exclusivo de interior.
6. El grado de protección IP65 no protege a las luminarias frente a la acumulación de agua por encima de las mismas, por lo que su modo de colocación es fundamental para que este grado de protección sea efectivo. Por ejemplo, en instalaciones de tiras LED IP65, en exterior, las tiras no deben colocarse de manera que el agua de lluvia (o de cualquier procedencia) pueda acumularse sobre ellas.
7. Luminarias con grado de protección IP67 no deberían utilizarse en instalaciones en las que el agua se pueda acumular durante más de 30min.
8. En instalaciones como piscinas o fuentes, en las que se requiere un producto que esté inmerso en agua de manera continuada, sólo se recomienda el uso de luminarias con un grado de protección IP68 siempre que sea un uso autorizado por el fabricante del producto.

WHAT IS AN IK RATING FOR RESISTANCE AGAINST IMPACTS AND HOW IS IT INTERPRETED?

When we talk about resistance in the enclosure of electrical materials (light fittings in our case), we're also referring to the IK rating for resistance to impacts on the enclosures of electrical materials.

Important aspects to consider in luminaires:

1. The IK rating must be tested on the most vulnerable part of a luminaire's enclosure.
2. A luminaire's IK rating is established based on its resistance

CODIGO IK Y ENERGIA DE IMPACTO

CODIGO IK	IK00	IK01	IK02	IK03	IK04	IK05	IK06	IK07	IK08	IK09	IK10
Energía de impacto (J)	-	0,15	0,20	0,35	0,50	0,70	1	2	5	10	20

An IK rating is the parameter that allows us to classify electrical materials with a rated voltage that does not exceed 72.5 kV, according to their level of resistance to impacts provided by their enclosures.

This classification of the IK rating is provided in the standard IEC 62262:2002 Degrees of protection provided by enclosures against external mechanical impacts (IK Code), from which the following table has been extrapolated.

As you can deduce from the above information, electrical materials are classified with a resistance rating comprised of a single number.

Using a light fitting (electrical equipment) classified as IK04 as an example, we can say that:

- The light fitting will have a resistance to impacts of up to 0.50 J.

to the impact and its state after said impact. This state will be assessed taking into account its enclosure as well as its lighting system, meaning if, after the test for a certain IK rating, there is no damage or breakage on the enclosure but there is a lighting defect of some kind, such as shadows, white marks, etc., this will mean that the light fitting has not passed the test for the impact energy used and it must be repeated with a lower impact energy.

IK ratings for resistance to impacts in our luminaires appear (for some references) in their technical data sheets and, in addition, at JISO ILUMINACIÓN we have calibrated tools that allow us to immediately assess the IK rating (up to IK06) of all our products.



¿QUÉ ES Y CÓMO SE INTERPRETA EL GRADO IK DE PROTECCIÓN FRENTE A IMPACTOS?

Cuando hablamos de protección en la envolvente de materiales eléctrico (luminarias en nuestro caso), también nos referimos al grado IK de protección frente a impactos en las envolventes de materiales eléctricos.

Los grados de protección IK contra impactos de nuestras luminarias aparecen, para algunas referencias, indicados en las fichas técnicas de estos y, además, en JISO ILUMINACIÓN contamos con útiles calibrados que nos permiten evaluar, de

CODIGO IK Y ENERGIA DE IMPACTO

CODIGO IK	IK00	IK01	IK02	IK03	IK04	IK05	IK06	IK07	IK08	IK09	IK10
Energía de impacto (J)	-	0,15	0,20	0,35	0,50	0,70	1	2	5	10	20

El grado de protección IK es el parámetro que nos permite clasificar los materiales eléctricos, con una tensión asignada que no supere los 72,5kV, según el nivel de protección contra impactos que proporcionan sus envolventes.

Esta clasificación del grado de protección IK viene definida en la norma IEC 62262:2002 Grados de protección proporcionados por las envolventes de materiales eléctricos contra los impactos mecánicos externos (código IK), de la que se extrapola la siguiente tabla.

Como se puede deducir de la información anterior, los materiales eléctricos se clasificarán con un grado de protección compuesto de un único número.

Tomando como ejemplo una luminaria (material eléctrico) clasificada como IK04 podríamos decir que:

- La luminaria presentará una protección contra impactos de hasta 0,50 J.

Aspectos importantes para tener en cuenta en luminarias:

1. El grado de protección IK debe ensayarse en la parte más vulnerable de la envolvente de una luminaria.
2. El grado de protección IK de una luminaria se establecerá en función de la resistencia al impacto y del estado posterior de la misma tras este impacto. Este estado se evaluará tanto en su envolvente como en su sistema lumínico, por lo que, si tras el ensayo, de un IK determinado, no se producen daños o roturas en la envolvente, pero sí aparece algún defecto de iluminación como pudieran ser sombras, marcas blancas, etc., esto significará que la luminaria no supera el ensayo para la energía de impacto utilizada y se deberá repetir con una energía de impacto inferior.

forma inmediata, el grado de protección IK (hasta IK06) de todos nuestros productos.



LIFETIME / L70B50

The concept of 'lifetime' with regard to LED luminaires and their light sources which, like many other concepts related to LED technology, is often interpreted differently to its definition.

According to Regulation (EU) 2019/2020 of the Commission, of 1 October 2019, the lifetime of an LED/OLD light source is defined as:

- 'lifetime' for LED and OLED light sources means the time in hours between the start of their use and the moment when for 50% of a population of light sources the light output has gradually degraded to a value below 70% of the initial luminous flux. This is also referred to as the L70B50 lifetime.

This means when we're discussing the lifetime of LED luminaires (comprised of LED/OLED light sources), it is crucial to understand that this doesn't refer to the length of time they will operate without suffering a fault, but rather, broadly speaking, it refers to the time that should pass between the luminaire's start of use and the moment at which its lighting level drops below 70% of its initial level.

For example:

- If a luminaire generates 1000 lm and its lifetime (L70B50) is 50,000 h, then it can be deduced that the luminaire will maintain, in the majority of its light sources, a light flow above 70% (around 700 lm) at minimum during those 50,000 h.

On the other hand, note that although lifetime is defined as L70B50, our catalogue, our technical data sheets and the market in general also feature luminaires that indicate L70B10, L80B50, L80B10, L90B10, among other combinations, meaning the following must always be considered:

- L70/80/90 refers to the percentage of luminous flux maintained. 70%, 80% and 90%.
- B10/50 refers to the percentage of components that do not maintain the luminous flux, with the indicated percentage and during the hours indicated.

- L70B10: 50,000 h is better than L70B50: 50,000 h.
- L70B10: 50,000 h is not necessarily worse than L70B50: 60,000 h, as they are considering quantities of different degraded components, with L70B10 more restrictive.

Lastly, bear in mind that indicated lifetime values are often the result of functional tests on products and their components but, depending on their usage, exposure temperatures and other factors inherent to the installation, these values may vary.



VIDA ÚTIL / L70B50

La vida útil de las luminarias LED y sus fuentes luminosas, el cual, como pasa con otros muchos conceptos relativos a la tecnología LED, a menudo se interpreta de manera distinta a su definición.

La vida útil de una fuente luminosa LED/OLED se define, según el Reglamento (UE) 2019/2020 de la comisión de 1 de octubre de 2019, como:

- «vida útil»: en el caso de las fuentes luminosas de LED y OLED, el tiempo en horas entre el comienzo de su uso y el momento en que, en el 50 % de una población de fuentes luminosas, la producción de luz se ha degradado progresivamente hasta un valor inferior al 70 % del flujo luminoso inicial. Se denomina también vida útil L70B50.

Es decir, cuando hablamos de vida útil en luminarias LED (compuestas por fuentes luminosas LED/OLED) debemos tener claro que no hablamos del tiempo que funcionarán sin tener fallo, si no que, grosso modo, nos referimos al tiempo que debería transcurrir entre el comienzo del uso de una luminaria y el momento en el que su nivel de iluminación baja del 70% del nivel inicial.

Por ejemplo:

- Si tenemos una luminaria que genera 1000lm y su vida útil (L70B50) es de 50.000h, entonces debemos interpretar

que la luminaria mantendrá, en la mayoría de sus fuentes luminosas, como mínimo, un flujo luminoso por encima del 70% (alrededor de 700lm) durante esas 50.000h.

Por otro lado, hay que destacar que, aunque la vida útil se defina como L70B50, también podemos encontrar en nuestro catálogo, en nuestras fichas técnicas y en el mercado en general, luminarias en las que se indique L70B10, L80B50, L80B10, L90B10, entre otras combinaciones, por lo que, hay que entender siempre lo siguiente:

- L70/80/90 hace referencia al porcentaje de flujo luminoso mantenido. 70%, 80% y 90%.
- B10/50 hace referencia al porcentaje de elementos que no llegan a mantener el flujo luminoso con el porcentaje indicado y durante el tiempo en horas definido.
- L70B10: 50.000h es un dato mejor que L70B50: 50.000h.
- L70B10: 50.000h no tiene porqué ser un dato pero que L70B50: 60.000h, ya que se están considerando cantidades de elementos degradados distintos, siendo L70B10 más restrictivo.

Por último, se debe tener en cuenta que los valores indicados de vida útil suelen ser el resultado de ensayos funcionales de los productos o sus componentes, pero, dependiendo del uso, las temperaturas de exposición y los factores propios de cada instalación, estos valores podrían verse modificados.

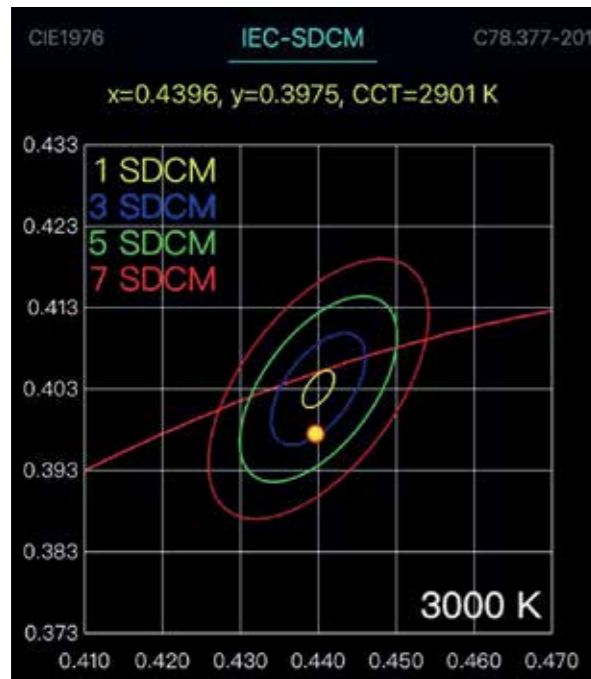


SDCM (STANDARD DEVIATION COLOUR MATCHING)

The concept of SDCM (Standard Deviation Colour Matching). As is usual with many concepts related to LED technology in lighting, it's often interpreted differently to its definition, or sometimes not interpreted at all; instead, it's used to request characteristics for LED luminaires that differ to the real needs seen in installations.

Although this post won't be going into theoretical physics concepts, we would like to say that the concept of SDCM is based on the Macadam ellipse concept, which was developed in the 1940s by David Lewis MacAdam, an American physicist and colour scientist (as well as an expert in other subjects related to light and colour), and it allows us to analyse the colour consistency of LED light sources.

Based on the variation of the coordinates within a MacAdam ellipse, the SDCM value allows us to determine the proximity between two different colours based on the steps of separation between them. In other words, the lower the SDCM value, the fewer the MacAdam ellipse steps between the colours of two lights sources and, therefore, the smaller the difference in colour perceived by the naked eye.



Example of MacAdam ellipse in 3000 K for light source with SDCM \leq 3.

Values below 6 MacAdam ellipse steps are acceptable according to Commission Regulation (EU) 2019/2022, of 1 October 2019, laying down ecodesign requirements for light sources and independent control mechanisms pursuant to Directive 2009/125/EC of the European Parliament and of the Council.

How does all of the above translate into practice?

- Values between 2 and 5 would be suitable for use.
- Values between 2 and 3 are optimal values for better colour consistency and a smaller variation in it.
- Values of 1 are usually experimental values that are difficult to achieve for luminaires.

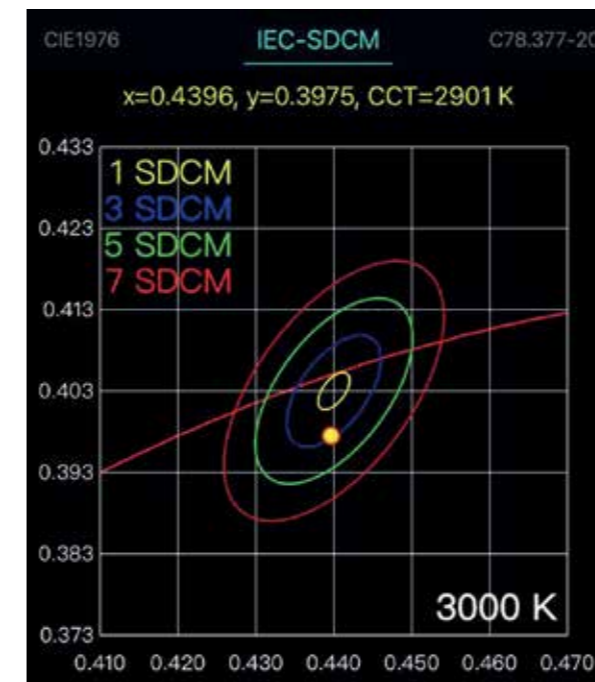
In addition, we must take into account that regardless of a luminaire's SDCM, since the MacAdam steps come from values that fall in elliptical areas, values of 2 or 3 can even give variations similar to a value of 5, according to the samples analysed found in certain positions and others within the ellipse. This means, in any case, the SDCM value is a piece of information that should be considered but not viewed as a standalone constraint when choosing to select a luminaire (or not) since aspects like the colour rendering index (CRI), binning, diffuser materials, etc. could have a greater or lesser impact on the colour variation of the lighting emitted by an LED luminaire.

SDCM (STANDARD DEVIATION COLOUR MATCHING)

El concepto de SDCM (Standard Deviation of Colour Matching), el cual, como es tónica habitual junto con otros muchos conceptos relativos a la tecnología LED en la iluminación, a menudo, se interpreta de manera distinta a su definición o, directamente, no se interpreta, sino que se usa para solicitar características, a las luminarias LED, que no son acordes a las necesidades reales de las instalaciones.

A pesar de que no vamos a entrar, en este artículo, en conceptos de física teórica, sí nos gustaría indicar que el concepto de SDCM se basa en el concepto de Elipses de MacAdam que fue desarrollado en los años cuarenta del Siglo XX por David Lewis MacAdam, Físico Norte Americano especializado en colorimetría (entre otras materias relativas a la luz y el color), y que nos permite analizar la consistencia cromática de las fuentes luminosas LED.

El valor de SDCM nos permite, basándose en la variación de las coordenadas dentro de una elipse de MacAdam, determinar la proximidad entre dos colores distintos en función de los pasos de separación entre ellos. Es decir, cuanto menor es el valor de SDCM, menores son los pasos de elipse de MacAdam entre los colores de dos fuentes de luz y, por tanto, menor es la diferencia de color percibida por el ojo humano.



Ejemplo de Elipses de MacAdam en 3000K para fuente luminosa SDCM \leq 3.

Por otro lado, valores por debajo de 6 pasos de elipse de MacAdam son los aceptables según el Reglamento (UE) 2019/2022 de la comisión de 1 de octubre de 2019, por el que se establecen requisitos de diseño ecológico para las fuentes luminosas y mecanismos de control independientes con arreglo a la Directiva 2009/15/CE del Parlamento Europeo y del Consejo.

¿Cómo se traduce todo lo anterior a efectos prácticos?

- Valores entre 2 y 5 serían adecuados para su uso.
- Valores entre 2 y 3 son valores óptimos para una mejor consistencia de color y una menor variación de este.
- Valores de 1 suelen ser valores experimentales difíciles de alcanzar por las luminarias.

Además de lo anterior, es muy importante tener en cuenta que independientemente del SDCM de una luminaria, ya que los pasos de MacAdam provienen de valores englobados en áreas elípticas, valores de 2 o 3 pueden incluso dar variaciones similares a 5, según las muestras analizadas se encuentren en unas posiciones u otras dentro de la propia elipse. Esto se traduce en que, como en todos los casos, el valor de SDCM es un dato para tener en cuenta, pero no puede ser un condicionante, por sí solo, para la selección o no de una luminaria, ya que aspectos como el Índice de Reproducción Cromática, el BIN, los materiales difusores, etc., podrían influir tanto o más en la variación del color de la iluminación emitida por una luminaria LED.

General Conditions

All orders sent to JISO ILUMINACION, S.L. are bound to the general sales conditions issued by the exporter, which will be accepted by the customer from the issue of his order.

The goods are exclusive property of JISO ILUMINACION, S.L., until the full payment of the invoice amount even if the goods have been sold to a third part.

All the goods supplied by JISO ILUMINACION, S.L. will be sent with incoterm "EXW" and at the customer's account and risk. Any other transport conditions will have to be previously agreed by both parts. The possible claims for damages, missing goods, etc. will have to be done during the next 24 hours from the receipt of the goods and duly written on the delivery note of the transport company.

The sales are expressly under the legislation of the Convention for the International Sale of Goods of the UN (Vienna 1980) In case of dispute the parties shall go to the Arbitration Court of the Valencian Chamber of Commerce (Valencia-Spain).

For online distribution and sales of Jiso Iluminación products, you must require the authorisation of the Company. Otherwise, the Company reserves reserves the rate to take any legal or commercial action.

Condiciones Generales

Todos los pedidos deberán ser formulados a JISO ILUMINACIÓN, S.L. por escrito vía fax o e-mail, quedando aceptadas por el comprador las condiciones descritas a continuación.

La mercancía suministrada por la empresa, será propiedad de JISO ILUMINACIÓN, S.L. hasta el momento de pago, aunque dicha mercancía hubiese sido vendida a un tercero.

Los plazos de entrega son aproximados y sin compromiso, JISO ILUMINACION, S.L. no admitirá demandas por daños y perjuicios por la demora en la entrega.

El destinatario tiene la obligación de examinar la mercancía a su recepción y hacer constar las incidencias, si las hubiese, dentro del plazo de 24 horas, a JISO ILUMINACION, S.L., si el envío fue a portes pagados o bien a su agencia de transporte si fue a portes debidos.

En caso de discrepancia entre el comprador y JISO ILUMINACION, S.L., ambas partes se someterán expresamente a los Juzgados y Tribunales de Valencia.

Para la distribución y venta online de productos Jiso Iluminación, se precisa la autorización de la empresa. En caso contrario, la empresa se reserva el derecho de realizar cualquier acción legal y/o comercial.

General Information

All items meet the E.C. safety regulations. We reserve the right to cancel or change all models without prior notice. The descriptions and dimensions of the items in this catalogue are indicative and may be modified for the purpose of technical or design improvements. Do not use stronger bulbs than recommended, and always clean lamps with a soft dry cloth alone since metal polish will damage the protection. The finishes and technical specifications listed here are for the European market and may vary elsewhere. The necessary transformer or switchgear is not included with the luminaries, unless it has been requested and supplied with the luminary. The luminary will not be subject to the "Electromagnetic Compatibility (EMC) directive) and ultimate responsibility as regards compliance lies with the fitter.

Información General

Todos los modelos presentados en este catálogo, cumplen las normas exigidas por la C.E. para aparatos de iluminación. La empresa se reserva el derecho de anular o modificar cualquier modelo sin previo aviso. Las descripciones y medidas de las luminarias y accesorios del presente catálogo son orientativas, pudiendo ser modificadas a fin de mejorar las características técnicas o de diseño. Para una buena conservación de las luminarias, no usar bombillas de potencia superior a las recomendadas y limpiar simplemente con un paño seco. No usar limpia metales, ya que pueden dañar la protección que garantiza la duración del acabado. Los acabados y especificaciones técnicas corresponden a los productos que se suministran en Europa, pudiendo éstos variar en otros mercados. En las luminarias en las que no se incluye el transformador o equipo de funcionamiento necesario, si éste no se solicita y suministra junto con la luminaria, ésta no estará sometida a la "Directiva de Compatibilidad Electromagnética (EMC)" y la responsabilidad final en cuanto a su cumplimiento recae en el instalador.

Acknowledgements (project images): Dobleese Estudio, German Cabo, Larsa, Anton van Daal (the electrician HOMIJ technische Installaties and lightdesigner Lueur B.V.), Lustre, Cualiti, Debbas Industries, Green Light, LuxStudio, Profi Lighting.

Family	Model	Reference	Page	
Spike&Floodlight	ACRUX 04	70S10304	293	
	ACRUX 12	70S10312	293	
Step Wall	ALPHA 04	70W50104	285	
	ALPHA S04	70W50204	285	
	ALPHA S08	70W50308	285	
	ANKAA T03	70W50703	287	
	ANKAA ST03	70W50803	287	
Magnetic	AXEL 05	71M70105	175	
	AXEL 10	71M70110	175	
Step Wall	BETA 04	70W24004	288	
	BETA S04	70W24104	288	
	BETA 10	70W24010	289	
	BETA S10	70W24110	289	
Ceiling	CANOPIUS 18	70C20218	253	
Wall	CAPELLA 10	70W20510	277	
Ceiling	CARINA 10	70C20310	254	
	CARINA 15	70C20315	255	
	CARINA 20	70C20320	257	
	CARINA 30	70C20330	257	
Pendant	CARINA 10	70C20310+HC70H403	262	
	CARINA 15-20	70C20315/20+HC70H403	263	
Ambience	CAVE 03	71A53603	083	
	CAVE 05	71A53605	085	
	CAVE 10	71A53610	087	
	CAVE 15	71A53615	089	
	CAVE 22	71A53622	091	
	CAVE 22	71A53633	091	
	CAVE 30	71A53630	093	
	CAVE RW10	71A53810	095	
	Magnetic	CONNI 04	71M70904	189
	Pendant	CONNI P04	71L40204	243
Bollard	CORVUS B03	70B20308	309	
Magnetic	CYLIN 05	71M70605	187	
	CYLIN 10	71M70610	187	
Pendant	DUPPI P10	71L40110	241	
Dots	EAGLE R2L	71D50106	127	
	EAGLE R5L	71D50110	129	
	EAGLE R10L	71D50120	129	
	EAGLE RT5L	71D60110	133	
	EAGLE S5L	71D20110	131	
	FORNAX B06	70B20108	307	
Wall	HAMAL 13	70W20413	275	
Dots	HAWK R06	71D52506	147	
	HAWK R12	71D52512	147	
	HAWK R18	71D52518	149	
	HAWK R24	71D52524	149	
	HAWK S12	71D22512	162	
	HAWK S18	71D22518	163	
	HAWK S24	71D22524	163	
	+DIRECTIONAL	HC71D528	159	
	+DOT	HC71D529	161	
	+HONEY	HC71D526	155	
	+OPAL	HC71D527	157	
	Bollard	INDI B05	70B21225	311
		INDI B09	70B21325	311
		INDI B12	70B21436	313
Spike&Floodlight	KAUS 04	70F20304	295	
	KAUS 06	70F20306	295	
	KAUS 10	70F20310	295	
Ambience	LAKE R10	71A58010	105	
	LAKE R20	71A58020	107	
	LAKE R30	71A58030	109	
	LAKE RS10	71A58510	111	
	LAKE RS20	71A58520	112	

Family	Model	Reference	Page	
Ambience	LAKE RS30	71A58530	113	
	LAKE RT10	71A68010	115	
	LAKE RTS10	71A68510	115	
	LAKE RTW10	71A68310	117	
	LAKE RTWC10	71A68410	117	
	LAKE RW10	71A58310	118	
Magnetic	LAKE RWC10	71A58410	118	
	LINEDOT 12	71M70412	183	
	LINEDOT 20	71M70420	183	
	LINEDOT 30	71M70426	183	
Bollard	LUPUS B03	70B21110	305	
Wall	LUPUS W10	70W20710	279	
Magnetic	MAGDOT 15	71M70715	181	
	MILKY 12	71M70312	185	
	MILKY 20	71M70320	185	
	MILKY 30	71M70330	185	
	MOON 10	71M71110	173	
	MOON 10P	71M71010	189	
Pendant	ORION H	70H40207	261	
Portable	ORION M	70M20107	217	
Wall	ORION W07	70W20807	281	
Dots	OWL R2L	71D51210	139	
	OWL R4L	71D51212	141	
	OWL R5L	71D51220	141	
Magnetic	PENMAG 10	71M20210	190	
	PENMAG 20	71M20220	190	
	PENMAG 30	71M20230	190	
	RECMAG 10	71M20110	196	
	RECMAG 20	71M20120	196	
	RECMAG 30	71M20130	196	
Portable	RUBIK	70M50103	319	
Wall	SIRIUS 09	70W20109	266	
	SIRIUS 10	70W20110	267	
Tubule	SLATE 05	71E50105	209	
	SLATE 10	71E50110	209	
	SLATE RD07	71E50207	213	
	SLATE RS07	71E50307	217	
	SLATE RS14	71E50414	219	
	SLATE RTS07	71E60307	217	
	SLATE RTS14	71E60414	219	
	SLATE S10	71E20110	223	
	SLATE S20	71E20120	223	
	SPIDER P07	71E20207	233	
	SPIDER P25	71E20225	235	
	SPIDER P35	71E20235	235	
	Magnetic	SURMAG 10	71M20110	192
		SURMAG 20	71M20120	192
TEKNO 07		71M70207	177	
TEKNO 14		71M70214	177	
TEKNO 20	71M70220	179		
Wall	TIVOLI 07	70W22907	271	
Magnetic	TRIMAG 10	71M60110	194	
	TRIMAG 20	71M60120	194	
Wall	TUCAN 09	70W20309	273	
	TUCAN 18	70W20318	273	
Tubule	TURTLE P25	71E40125	229	
	TURTLE PC07	71E40107	227	
Underground	UPREGU 06	70U50106	299	
	UPREGU 15	70U50115	301	
	UPREGU 20	70U50120	301	
	UPREGU 30	70U50130	301	
	UPREGU S06	70U50116	299	
Ceiling	VELA 18	70C20118	251	
Wall	VERSALLES 07	70W22707	269	

PRO
PROFESSIONAL
LED

"The best is yet to Light"

The Essence

FAMILY BUSINESS

JISO Iluminación has been growing for more than 20 years and creating incredible spaces that can only be achieved thanks to the power and the essence of light. JISO started this adventure in 2001 with the aim of offering customers luminaires that would transform each room, enriching it with new colours and ambiances. The company has evolved since then and currently offers high-quality lighting solutions, always at the leading edge technologically, aesthetically and in terms of environmental sustainability.

JISO is a **family business and each of our customers is part of our family**. They are not just another number on our balance sheet, they are companies made up of a team with names and surnames. That is why **we offer them a personalised, quality service, accompanying and advising them at every stage of their lighting projects**. We prioritise their needs and expectations; we get involved and work together until the end. Their projects are our projects; their satisfaction is ours.

...

EMPRESA FAMILIAR

JISO Iluminación lleva más de 20 años creciendo y creando espacios increíbles que sólo pueden conseguirse gracias a la fuerza y la esencia de la luz. En 2001 comenzamos esta aventura, nuestro objetivo era ofrecer a nuestros clientes luminarias que transformasen cada estancia, enriqueciéndola con nuevos colores y ambientes. Desde entonces, hemos evolucionado y, actualmente, ofrecemos soluciones de iluminación de alta calidad, siempre a la vanguardia tanto a nivel tecnológico, estético como ecológico.

Somos una **empresa familiar y cada uno de nuestros clientes, es parte de nuestra familia**. Para nosotros, no son un número más en nuestro balance, son empresas formadas por un equipo, con nombre y apellido. Por eso, **les ofrecemos un servicio personalizado y de calidad, acompañándolos y asesorándoles en cada etapa de sus proyectos de iluminación**. Priorizamos sus necesidades y expectativas; nos involucramos y trabajamos juntos desde el inicio hasta el final. Sus proyectos son nuestros proyectos; su satisfacción es nuestra satisfacción.

...

ENTREPRISE FAMILIALE

JISO Iluminación est en pleine croissance depuis plus de 20 ans, créant des espaces incroyables qui ne peuvent être obtenus que grâce à la force et à l'essence de la lumière. En 2001, nous nous sommes lancés dans cette aventure, avec pour objectif d'offrir à nos clients des luminaires qui transformeraient chaque pièce, en l'enrichissant de nouvelles couleurs et de nouvelles ambiances. Depuis, nous avons évolué et nous proposons aujourd'hui des solutions d'éclairage de haute qualité, toujours à la pointe de la technologie, de l'esthétique et de l'écologie.

Nous **sommes une entreprise familiale et chacun de nos clients fait partie de notre famille**. Pour nous, nos clients ne sont pas un simple numéro sur notre bilan, ce sont des personnes avec un nom et un prénom qui font partie de notre famille. C'est pourquoi nous **leur offrons un service personnalisé et de qualité, en les accompagnant et en les conseillant à chaque étape de leurs projets d'éclairage**. Nous sommes pleinement impliqués dans leurs besoins et leurs attentes, et nous travaillons ensemble du début à la fin. Leurs projets sont les nôtres, et notre satisfaction est la leur.





History

2001

JISO ILUMINACIÓN IS FOUNDED

On 4 July, the company opens its doors in Valencia, Spain

...

NACE JISO ILUMINACIÓN

El 4 de julio abre sus puertas la empresa en Valencia, España

...

JISO ILUMINACIÓN NAÏT

Le 4 juillet, l'entreprise ouvre ses portes à Valence, Espagne

2004

A NEW LOCATION

JISO grows and moves to new 700 m² facilities

...

NOS TRASLADAMOS

JISO crece y se traslada a unas nuevas instalaciones de 700 m²

...

NOUS DÉMÉNAGEONS

JISO s'agrandit et déménage dans de nouvelles installations de 700 m²

2023

NEW IMAGE

JISO presents the new TOP Design catalogue and the new website with a renewed image

...

NUEVA IMAGEN

Presentamos el nuevo catálogo TOP Design y la nueva web con una imagen renovada

...

NOUVELLE IMAGE

Nous présentons le nouveau catalogue TOP Design et le nouveau site web avec une image renouvelée

2019

NEW FACILITIES

The company's current facilities are inaugurated with more than 5.000 m²

...

NUEVAS INSTALACIONES

Se inauguran las instalaciones actuales de la empresa con más de 5.000 m²

...

NOUVELLES INSTALLATIONS

Inauguration des installations actuelles de l'entreprise, d'une surface de plus de 5.000 m²

DATA



+ 20 years

Experiencie

...

Experiencia

...

D'expérience



+ 7.000 Ref.

Available

...

Disponibles

...

Disponibile



+ 3.000.000 Uds.

Sold annually

...

Venta anual

...

Vente annuelle



+ 60

Countries

...

Países

...

Pays



+ 50

Professionals

...

Profesionales

...

Professionnels



2

Catalogues

...

Catálogos

...

Catalogues



COMMITMENT

CONTROL

Our product control and development laboratory, together with other external laboratories such as IMQ IBERICA, carry out both product control and verification tests and the development and analysis of new products, in order to ensure that our luminaires comply with both our quality standards and the applicable regulations. Laboratories that have **ISO 17025 certification**.

...
 Nuestro laboratorio de control y desarrollo de producto, junto a otros externos como IMQ IBERICA, llevan a cabo tanto ensayos de control y verificación de producto como desarrollo y análisis de nuevos productos, con el fin de que nuestras luminarias cumplan tanto con nuestros estándares de calidad como con la normativa de aplicación. Laboratorios que cuentan con **ISO 17025**.

...
 Notre laboratoire de contrôle et de développement des produits, ainsi que d'autres laboratoires externes tels que IMQ IBERICA, réalisent des tests de contrôle et de vérification des produits, ainsi que le développement et l'analyse de nouveaux produits, afin de garantir que nos luminaires sont conformes à nos normes de qualité et aux réglementations en vigueur. Laboratoires certifiés **ISO 17025**.

QUALITY

Our Quality Management System has been audited and certified under the standards **ISO 9001:2015 and ISO 14001:2015**, which guarantees that we have a suitable Management System for the development, manufacture and marketing of lighting products and light sources and, also, that our company is dedicated to the continuous improvement and the environmental protection.

...
 Nuestro Sistema de Gestión de la Calidad y Medio Ambiente está auditado y certificado bajo los estándares **ISO 9001:2015 e ISO 14001:2015**, lo cual garantiza que contamos con un Sistema de Gestión adecuado para el desarrollo, fabricación y comercialización de productos de iluminación y fuentes de luz y que la organización está comprometida con la mejora continua y la protección del medio ambiente.

...
 Notre système de gestion de la qualité et de l'environnement est audité et certifié selon les normes **ISO 9001:2015 et ISO 14001:2015**, ce qui garantit que nous disposons d'un système de gestion adapté au développement, à la fabrication et à la commercialisation de produits d'éclairage et de sources lumineuses et que l'organisation s'engage à une amélioration continue et à la protection de l'environnement.

SUSTAINABILITY

JISO's luminaires are made with materials that have a minimal impact on the environment. In this way, the company offers quality products, design and sustainability to customers. We are adhered to the Ecoembes integrated packaging waste management system, which guarantees the correct deal with the packaging waste we put on the market, and we are adhered also to Eco Raee's, which guarantees the correct deal with the waste from the electrical and electronic equipment we put on the market too. We also comply with the regulation 2011/65/CE, which restricts dangerous substances in electrical and electronic equipment.

...
 Nuestras luminarias están hechas con materiales con mínimo impacto ecológico, de esta forma, ofrecemos productos de calidad, diseño y sostenibilidad a nuestros clientes. Estamos adheridos al sistema integrado de gestión de residuos de envases gestionado por Ecoembes, que garantiza la correcta gestión de los residuos de envases puestos en el mercado y a Eco Raee's, que garantiza la correcta gestión de los residuos aparatos eléctricos y electrónicos también puestos en el mercado. Además, cumplimos con la normativa 2011/65/CE, que regula la restricción de sustancias peligrosas en los equipos eléctricos y electrónicos.

...
 Nos luminaires sont fabriqués avec des matériaux ayant un impact écologique minimal, ce qui nous permet d'offrir à nos clients des produits de qualité, un design et une durabilité. Nous sommes membres du système intégré de gestion des déchets d'emballage géré par Ecoembes, qui garantit la gestion correcte des déchets d'emballage mis sur le marché, et Eco Raee's, qui garantit la gestion correcte des déchets d'équipements électriques et électroniques également mis sur le marché. En outre, nous respectons le règlement 2011/65/CE, qui régit la restriction des substances dangereuses dans les équipements électriques et électroniques.



SERVICES

Customer satisfaction, easy installation, energy savings, state-of-the-art designs, control and adjustment solutions, personalised training.

...
Satisfacción del cliente, fácil instalación, ahorro energético, diseños de vanguardia, soluciones de control y regulación, formaciones personalizadas.

...
Satisfaction du client, facilité d'installation, économies d'énergie, designs de pointe, solutions de contrôle et de régulation, formations personnalisées.

01

PERSONALISED SERVICE

The JISO sales team strives for customer satisfaction in every interaction. JISO's internal as well as external sales representatives offer personalised customer service.

...

Todo nuestro equipo de ventas tiene como principal objetivo la satisfacción de nuestros clientes. Tanto nuestros comerciales internos como externos ofrecen una atención personalizada.

...

L'ensemble de l'équipe de ventes de JISO Illumination a pour objectif principal la satisfaction de nos clients. Nos commerciaux, aussi bien internes qu'externes, offrent une attention personnalisée.

02

ADVICE

Our staff provide exclusive and personalised advice to customers so that they can find the product that best suits their needs.

...

Nuestros profesionales asesoran a cada cliente de forma exclusiva y personalizada para que encuentre el producto que mejor se adapte a sus necesidades.

...

Nos professionnels conseillent chaque client de manière exclusive et personnalisée pour lui permettre de trouver le produit qui correspond le mieux à ses besoins.

03

FAST SERVICE

We have more than 7,000 items and a large stock in our logistics centre that allows us to offer a fast service anywhere in the world.

...

Contamos con más de 7.000 referencias y un amplio stock en nuestro centro logístico que nos permite ofrecer un servicio rápido en cualquier parte del mundo.

...

Nous disposons de plus de 7.000 références et d'un vaste stock dans notre centre logistique, ce qui nous permet d'offrir un service rapide partout dans le monde.





SERVICES



DESIGN

JISO searches for new designs and technologies that enable the company to offer LED luminaires that meet customers' requirements, without losing sight of our environment. Sustainable materials with minimal environmental impact are used.

DISEÑO

Buscamos nuevos diseños y nuevas tecnologías que nos permiten ofrecer luminarias led que cumplen las necesidades de nuestros clientes, sin perder de vista nuestro entorno. Utilizamos materiales sostenibles cuyo impacto medioambiental sea el mínimo.

DESIGN

Nous recherchons de nouveaux designs et de nouvelles technologies qui nous permettent d'offrir des luminaires LED qui répondent aux besoins de nos clients, sans perdre de vue notre environnement. Nous utilisons des matériaux durables ayant un impact minimal sur l'environnement.



TECHNICAL SUPPORT

We are available to customers to answer any questions or technical queries they may have. Periodic technical conferences are held and continuous training is provided so that customers feel supported before, during and after the purchase.

SOPORTE TÉCNICO

Estamos al lado de nuestros clientes resolviéndoles cuantas dudas o consultas técnicas surjan. Periódicamente realizamos jornadas técnicas y formaciones continuas para que nuestros clientes se sientan acompañados antes, durante y después de la compra.

ASSISTANCE TECHNIQUE

Nous accompagnons nos clients en répondant à toutes leurs questions et leurs demandes techniques. Nous organisons régulièrement des journées techniques et des formations continues pour que nos clients se sentent accompagnés avant, pendant et après l'achat.

NEWS&LAUNCH'24

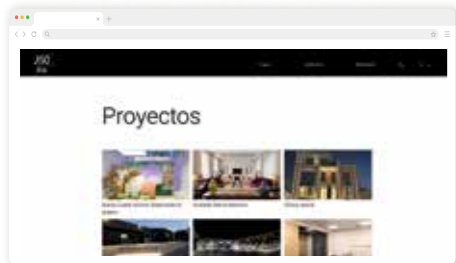
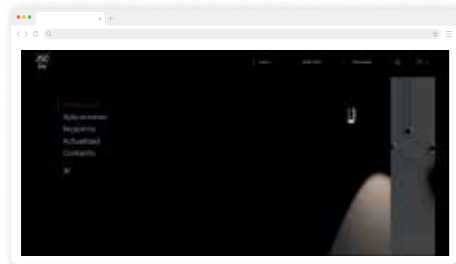
At JISO Iluminación we are constantly researching the most innovative trends in design and technology in order to offer the most avant-garde luminaires. That is why we present **NEWS&LAUNCH by JISO Iluminación**, a constantly evolving catalogue full of new products and launches that will see the light throughout 2024. It is a **dynamic catalogue which will include all the new products that JISO launches throughout the year and which will coexist with our TOP Design and PRO Professional catalogues.** NEWS&LAUNCH is enriched by the latest trends in lighting, the essence of which is to offer designers, interior designers, architects, ... the most cutting-edge lighting to enrich their projects.

En JISO Iluminación estamos en constante investigación de las tendencias más innovadoras tanto de diseño como tecnológicas, para ofrecer las luminarias más vanguardistas. Por eso te presentamos **NEWS&LAUNCH by JISO Iluminación**, un catálogo en constante evolución lleno de novedades y lanzamientos que verán la luz a lo largo de este 2024. Se trata de un **catálogo dinámico que recogerá todas las novedades que JISO lance durante todo el año y que coexistirá con nuestros catálogos TOP Design y PRO Professional.** NEWS&LAUNCH se nutre de las últimas tendencias en iluminación, cuya esencia es la de ofrecer a diseñadores, interioristas, arquitectos, ... las luminarias más punteras para enriquecer sus proyectos.

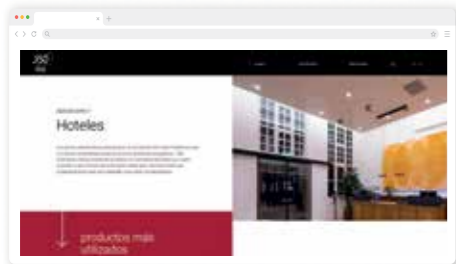
Chez JISO Iluminación, nous sommes constamment à la recherche des tendances les plus innovantes en matière de design et de technologie, afin d'offrir les luminaires les plus avantgardistes. C'est pourquoi nous présentons **NEWS&LAUNCH de JISO Iluminación**, un catalogue en constante évolution, rempli de nouveaux produits et de lançements qui verront le jour tout au long de l'année 2024. Il s'agit d'un **catalogue dynamique qui comprendra toutes les nouveautés que JISO lance tout au long de l'année et qui coexistera avec nos catalogues TOP Design et PRO Professional.** NEWS&LAUNCH s'inspire des dernières tendances en matière d'éclairage, dont l'essence est d'offrir aux designers, architectes d'intérieur, ... les luminaires les plus avantgardistes pour enrichir leurs projets.



NEW WEB



Our projects / Nuestros proyectos / Nos projets



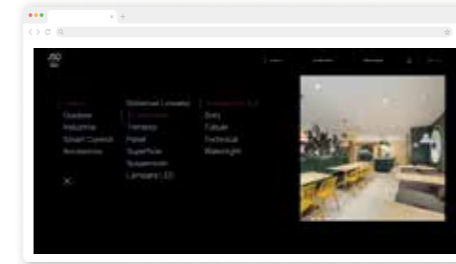
Discover applications / Descubre las aplicaciones / Découvrez les applications



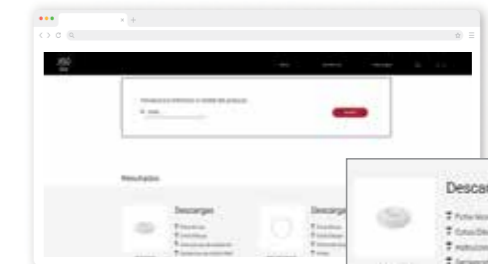
The essence



Find out about the JISO world / Infórmate del mundo JISO / Découvrez le monde des JISO



All our luminaires / Todas nuestras luminarias / Tous nos luminaires



Download all the technical information about our products: Technical data sheets, warranty, certificates, instructions, lighting files, 3D, ...

Descarga toda la información técnica de nuestros productos: Fichas técnicas, garantía, certificados, instrucciones, ficheros luminicos, 3D, ...

Téléchargez toutes les informations techniques sur nos produits: Fiches techniques, garantie, certificats, instructions, fichiers d'éclairage, 3D, ...

Different languages

Diferentes idiomas

Différentes langues

Search

Buscador

Moteur de recherche

Access from our Home to all the pages of the website

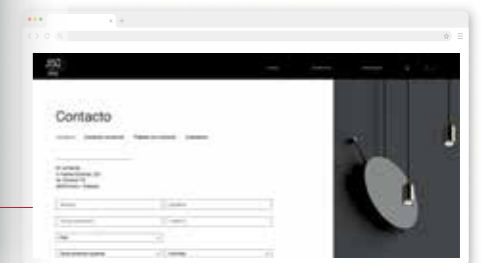
Accede desde nuestra Home a todas las páginas de la web

Accédez à toutes les pages du site à partir de notre page d'accueil

Footer with all our menus, links to RSS, contact and all our information

Footer con todos nuestros menus, enlaces a RSS, contacto y toda nuestra información

Footer avec tous nos menus, liens vers RSS, contact et toutes nos informations



Contact us / Contacta con nosotros / Nous contacter



SMART CONTROL SYSTEM

Smart lighting is now a part of our lives. It offers a wide array of benefits, as well as being one of the pillars needed to turn settings into smart spaces.

New technologies make it possible to control and adjust home or business lighting from mobile devices, allowing users to programme, turn on and turn off lighting remotely. Smart light management offers a wealth of benefits, including:

- Easy installation and use.
- Energy and economic savings.
- Comfortable lighting to suit every moment.
- Compatible with other control systems such as voice control (Siri, Alexa and Google Assistant).

...
La iluminación Smart ya forma parte de nuestras vidas. Ofrece una gran cantidad de beneficios, además de ser uno de los pilares necesarios para convertir los entornos en espacios inteligentes.

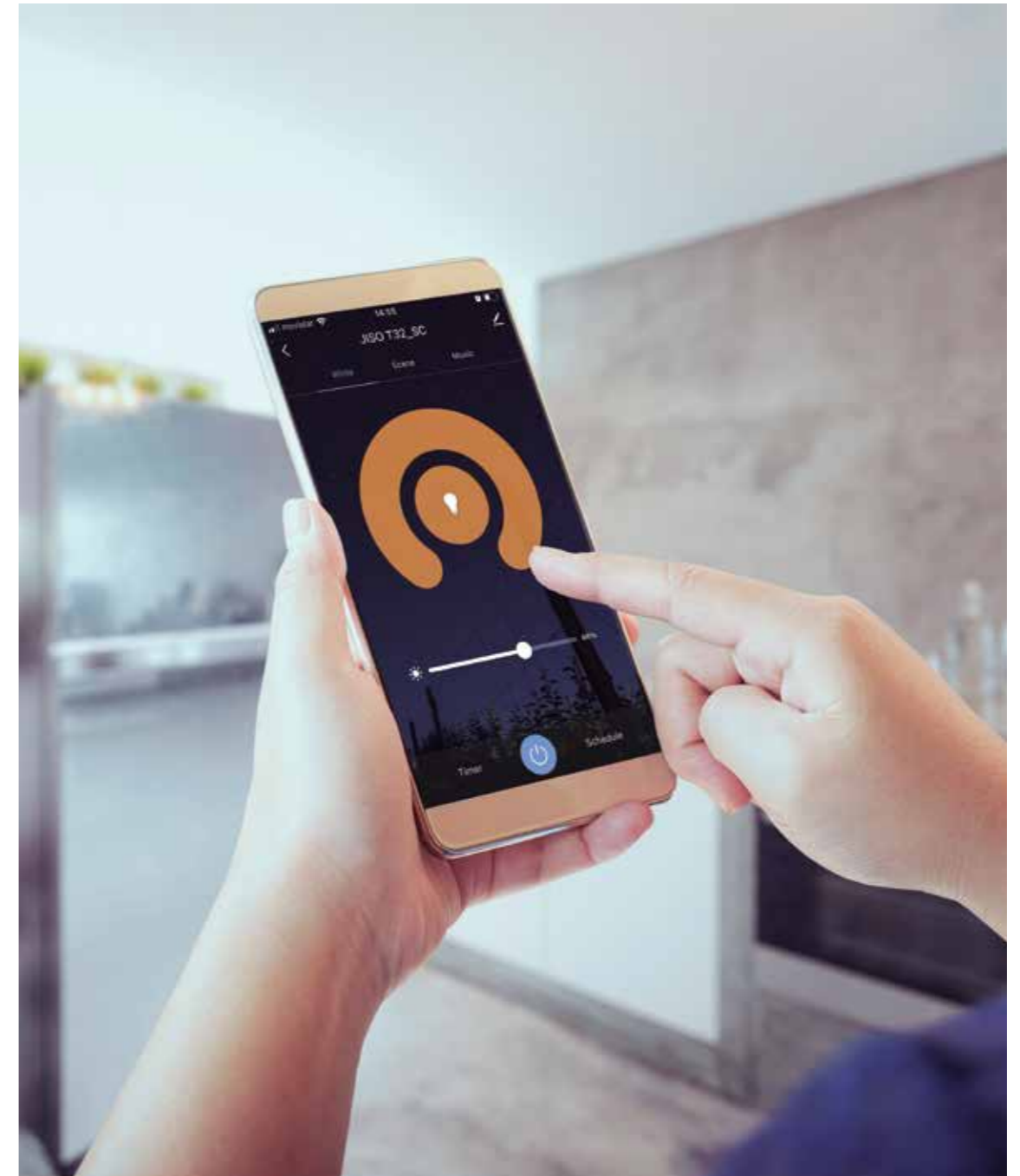
Las nuevas tecnologías permiten controlar y regular la iluminación de hogares o negocios desde dispositivos móviles pudiendo programar, encender y apagar la iluminación a distancia. La gestión de las instalaciones de iluminación gracias al smart lighting aporta grandes beneficios a las personas como:

- Sencilla instalación y uso.
- Ahorro energético y económico.
- Comfortable iluminación, adaptable a cada momento.
- Compatible con otros sistemas de control como el control de voz (Siri, Alexa o Google Assistant).

...
L'éclairage intelligent fait déjà partie de nos vies. Il offre un grand nombre d'avantages et constitue l'un des piliers nécessaires à la transformation des environnements en espaces intelligents.

Les nouvelles technologies permettent de contrôler et de réguler l'éclairage des habitations ou des entreprises à partir d'appareils mobiles, en pouvant programmer, allumer et éteindre l'éclairage à distance. La gestion des installations d'éclairage grâce à l'éclairage intelligent apporte de grands avantages aux personnes, tels que :

- Simplicité d'installation et d'utilisation.
- Économies d'énergie et d'argent.
- Un éclairage confortable, adaptable à chaque instant.
- Compatible avec d'autres systèmes de contrôle tels que la commande vocale (Siri, Alexa ou Google Assistant).



ON/OFF



Programme on/off



Brightness and/or colour t⁹



Diferent lamps



Control any way



Voice control

CASAMBI



+ 60 COUNTRIES



America

Cuba,
Panamá, Perú,
Dominican
Republic,
Chile, ...



Europe

Spain, France,
Portugal,
Netherlands,
Italy, Belgium,
Lithuania,
Estonia,...



Africa

Morocco,
Tunisia, Côte
d'Ivoire, Egypt,
Senegal,
Nigeria,
Ghana,
Libya,....



Middle East

Saudi Arabia,
Qatar,
Omar, Syria,
Lebanon,
Israel, Jordan,
United Arab
Emirates,...



Asia

Vietnam,
Singapore,
Kazakhstan,
Azerbaijan,
Turkmenistan,
...

OUR EXHIBITIONS

We like to know, study, exchange impressions and share experiences. That is why we are present at both national and international trade fairs and events in the sector. To present our luminaires to the world, but also to learn and soak up everything that happens at Light&Building, EuroLuce, Light Middle East, Oporto Electrica, Feria Hábitat,...

...
 Nos gusta conocer, estudiar, intercambiar impresiones y compartir experiencias. Por eso estamos presentes en ferias y eventos del sector, tanto nacionales como internacionales. Para presentar nuestras luminarias al mundo, pero también para aprender y empaparnos de todo lo que ocurre en Light&Building, EuroLuce, Light Middle East, Oporto Electrica, Feria Hábitat,...

...
 Nous aimons nous rencontrer, étudier, échanger nos impressions et partager nos expériences. C'est pourquoi nous sommes présents aux salons et événements nationaux et internationaux du secteur. Pour présenter nos luminaires au monde, mais aussi pour apprendre et nous imprégner de tout ce qui se passe à Light&Building, EuroLuce, Light Middle East, Oporto Electrica, Feria Hábitat,...

SEE YOU SOON

March'24



September'24



Autumn'24



DESIGN PROJECTS LIGHTING

Lighting Design and Technical Promotion Department offers integral solutions. From the initial idea to subsequent maintenance, we take care of the entire process. We offer **conceptual design, lighting analysis, technical advice, execution, supply and after-sales services**. We adapt each project to the specific characteristics of the space, making customised lighting calculations that guarantee compliance with regulations, the use of light and the creation of comfortable and functional environments.

...

Departamento de Diseño de Iluminación y Promoción Técnica, ofrece soluciones integrales. Desde la idea inicial hasta el mantenimiento posterior, nos encargamos de todo el proceso. Ofrecemos servicios de **diseño conceptual, análisis lumínicos, asesoría técnica, ejecución, suministro y postventa**. Adaptamos cada proyecto a las características específicas del espacio, realizando cálculos lumínicos personalizados que garantizan el cumplimiento de las normativas, el aprovechamiento de la luz y la creación de ambientes confortables y funcionales.

...

Le département Conception d'éclairage et promotion technique propose des solutions globales. De l'idée initiale à la maintenance ultérieure, nous prenons en charge l'ensemble du processus. Nous offrons des **services de conception, d'analyse de l'éclairage, de conseil technique, d'exécution, de fourniture et d'après-vente**. Nous adaptions chaque projet aux caractéristiques spécifiques de l'espace, en réalisant des calculs d'éclairage personnalisés qui garantissent le respect de la réglementation, l'utilisation de la lumière et la création d'environnements confortables et fonctionnels.



01 Concept



02 Lighting analysis



03 Technical advice



04 Execution



05 After-sales services



DEVELOPMENT PROJECTS LIGHTING



To enhance the value of each project

The concept, the needs of the client, the needs of the space, economic and social factors, the calculation and analysis of each space, complying with current regulations, keeping abreast of trends, taking into account sustainability and the well-being of the users and selecting the best products.

- | Multidisciplinary. Team More than 20 years of experience.
- | Fact sheets and technical advice
- | Close communication with all the professionals involved in the project
- | Lighting project using DIALUX EVO software. We are Bronze member of DIALux
- | Drawings in AutoCAD format
- | BC3 files
- | Photometric curves
- | Project shielding
- | JISO Lighting Academy

...

Poner en valor cada proyecto

El concepto, las necesidades del cliente, las necesidades del espacio, los factores económicos y sociales, el cálculo y análisis de cada espacio, cumplir con las normativas vigentes, estar al tanto de las tendencias, tener en cuenta la sostenibilidad y el bienestar de los usuarios y seleccionar los mejores productos.

- | Equipo multidisciplinar. Más de 20 años de experiencia
- | Fichas y asesoramiento técnico
- | Comunicación estrecha con todos los profesionales
- | Proyecto lumínico mediante software DIALUX EVO. Somos miembros Bronze de DIALux
- | Planos en formato AutoCAD
- | Archivos BC3
- | Curvas fotométricas
- | Blindaje de proyectos
- | JISO Lighting Academy

...

Mettre en évidence la valeur de chaque projet

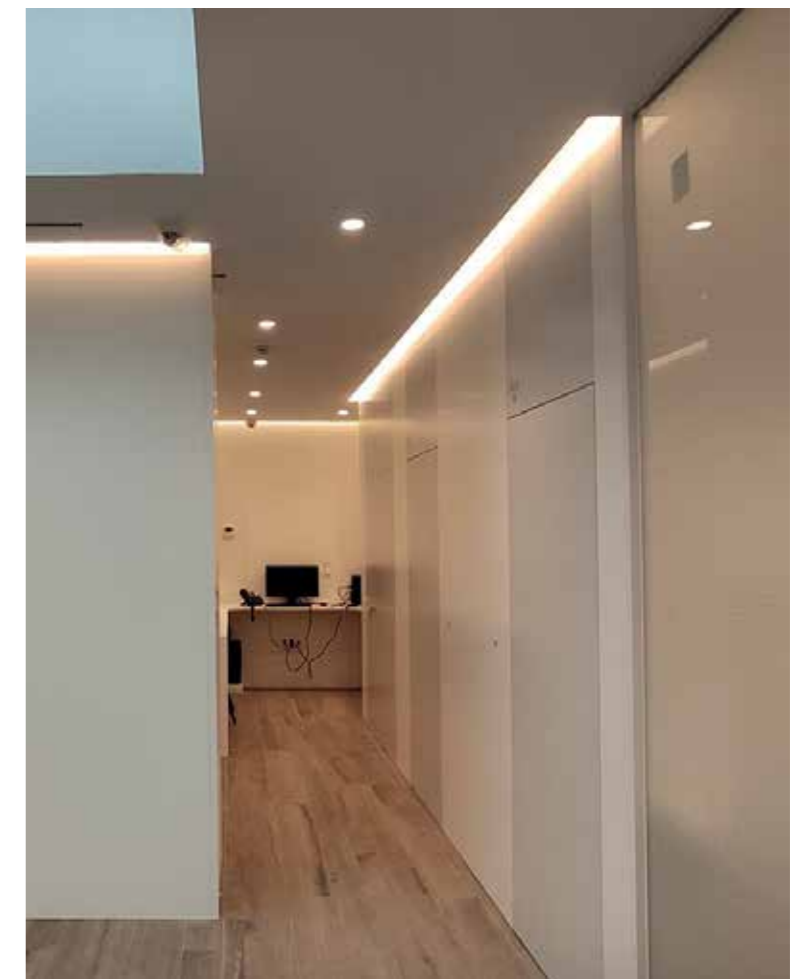
Le concept, les besoins du client, les besoins de l'espace, les facteurs économiques et sociaux, le calcul et l'analyse de chaque espace, le respect des réglementations en vigueur, le suivi des tendances, la prise en compte de la durabilité et du bien-être des utilisateurs et la sélection des meilleurs produits.

- | Équipe pluridisciplinaire. Avec plus de 20 ans d'expérience
- | Fiches d'information et conseils techniques
- | Communication. Une collaboration étroite avec tous les professionnels
- | Projets de conception d'éclairage. DIALUX EVO. Nous sommes membres Bronze de DIALux
- | Dessin au format autocad
- | Fichiers BC3
- | Courbes photométriques
- | Blindage du projet
- | JISO Lighting Academy

Projects



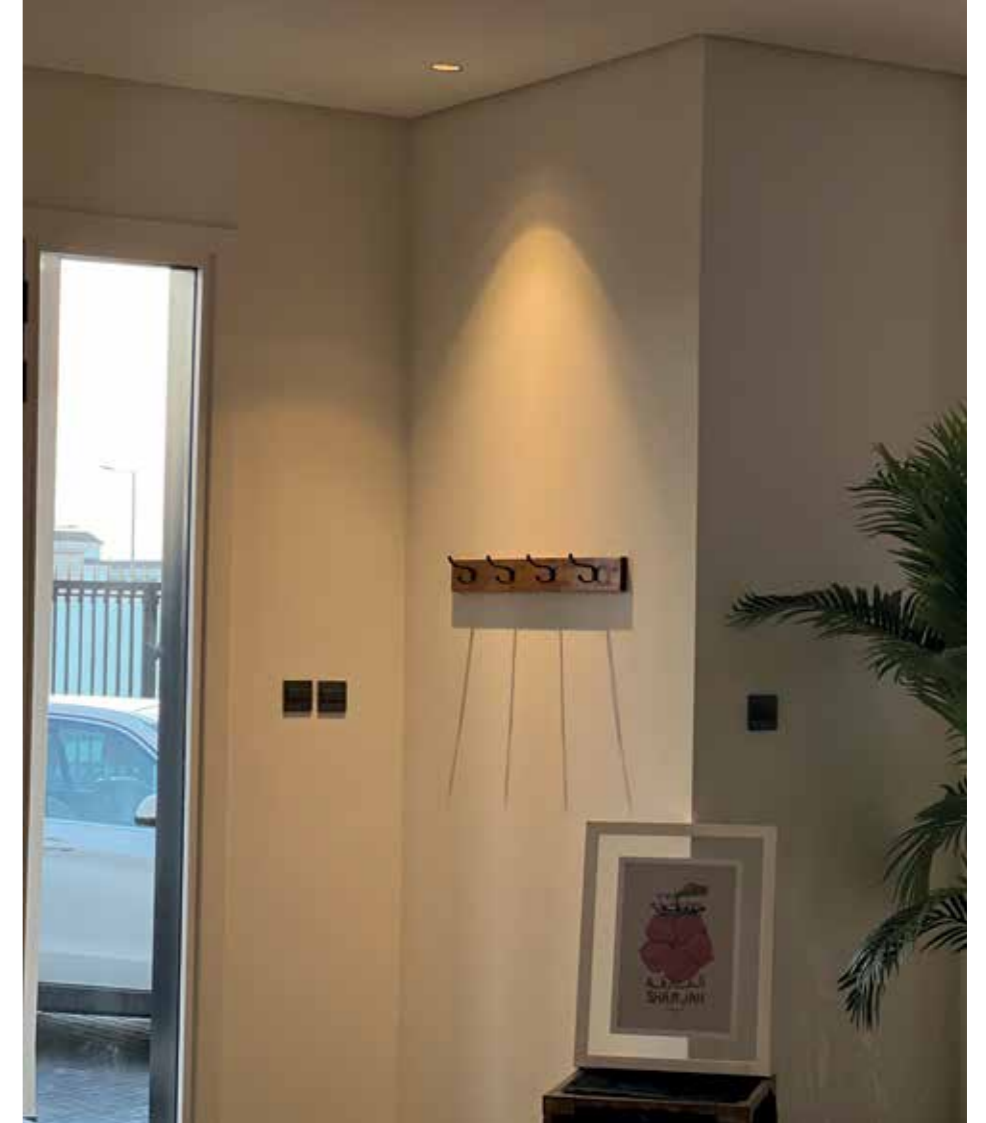
Hospitality. The Netherlands



Healthy&Wellness. Spain



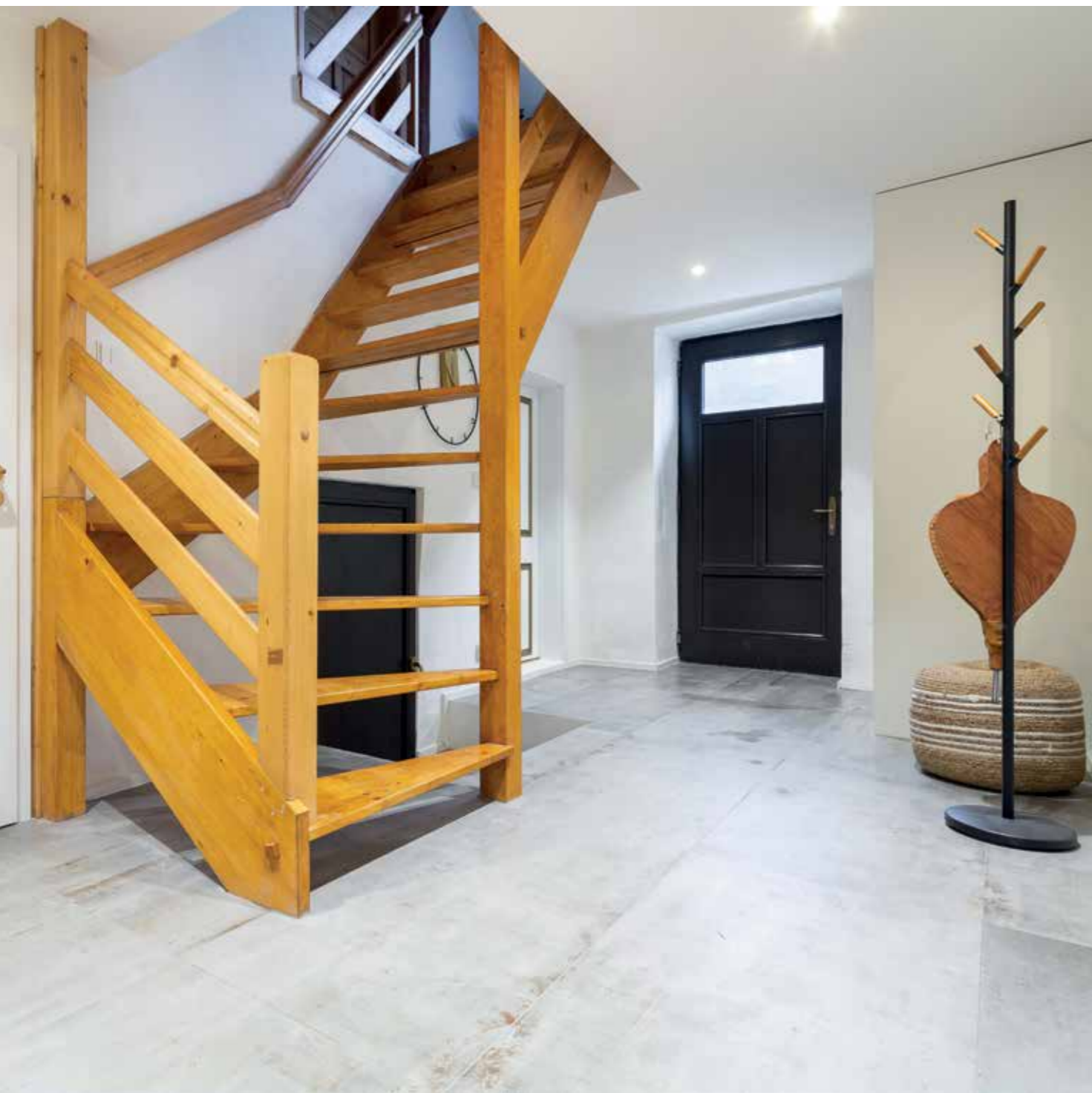
Residential. UAE





Retail. Spain





Residential. Rep Checa





Restaurant. Spain





Industrial. Spain





Parking. Spain





READING

Technical INDOOR
Light Integrated LED | Recessed, Ambience/UGR

51015
Downlight LED UGR/ambiente
Downlight LED UGR/ambience
Downlight LED UGR/d'ambiance

Installation / Type Family
Instalación / Familia
Installation / Catégorie

Model / Modelo / Modèle

Picture / Imagen / Image

Size (mm) / Medidas (mm) / Mesures (mm)

Reference table / Tabla de referencias / Tableau de référence

Information Table / Tabla de Información / Tableau Informations

Optional table / Tabla de opciones / Tableau des options

Chip Data / Información Chip / Chip Data

Icons / Iconos / Icônes

Information / Información / Informations

1 - Model	2 - W	3 - Driver	4 - Brand Chip	5 - K	6 - Color
510	15	21 - ON-OFF AC220-240V PF >0,9 23 - ON-OFF AC220-240V PF >0,95 47 - 1-10V/DAI/PUSH AC220-240V PF >0,95 51 - Trailing Edge AC220-240V PF >0,9 C9 - SMART CONTROL AC100-265V PF >0,95	5 - Edison	3 - 3000 1531 lm System 1657 lm Source 4 - 4000 1615 lm System 1744 lm Source	01 Black / Negro / Noir 04 Aluminium / Aluminio / Aluminium 09 Tec. Gold / Oro / Tec. / Tech. Or 90 T. White / Blanco T. / Blanc T.

LED CHIP: EDISON COB - CRI>80 - L70B10 / 50.000H - 116lm/w (4000K) - RG1

▼ Accessories not included

Included	Optional	Optional
60°	1-24°	M-38°

Emergency Kit

20CLEBK1	TCI	1h
20CLEBK2	TCI	3h

The above information is basic. For updated and more accurate information, please consult Technical Data Sheet on www.jisoiluminacion.com
Consult general issues - www.jisoiluminacion.com (Download - Technical Information)
Consult instructions Emergency kit on www.jisoiluminacion.com
Consult instructions to Driver configuration - page 402
Consult instructions to Driver dimmable Trailing Edge, 1-10V, DAI and Push - www.jisoiluminacion.com (Download - Technical Information)
Consult instructions to Driver dimmable Smart Control - page 308

51015-2953-90-□-□-□

Model
Modelo
Modèle

Special request / Pedidos especiales / Demandes spéciales

- Optional IP / IP Opcional / IP Optionnel
- Optional CRI / CRI Opcional / CRI Optionnel
- Optional Degree / Grados Opcional / Degrés Optionnel
- Color / Color / Couleur
- K T.° Color / K T.° Color / K T.° Couleur
- Chip Brand / Marca del Chip / Marque de Puce
- Driver Type / Tipo / Type
- Power / Potencia / Puissance



GENERAL INDEX

Index

Presentation	2
Visual Index	48

LINEAR. Indoor	61
LED Strip. Tiras de LED. Bandes LED	61
LED Flexible Strip COB	70
LED Flexible Strip SMD	86
LED Flexi NEON	148
Power Supply & Accessories	163
Heat Dissipator. Disipador de Calor. Dissipateur Thermique	182
Linear Systems. Sistemas Lineales. Systèmes linéaires	213

TECHNICAL. Indoor	217
Downlight	221
Recessed. Empotrable. Encastré	221
UGR/Ambience	221
Technical Capusle	259
Technical Factory	279
Watertight	307
Surface. Superficie. Luminaire en Saillie	325
LED Panel. Pantalla LED. Panneau LED	339
Bulbs&Accessories. Bombillas&Accesorios. Ampoule&Accessories	373

JISO Smart Control	394
---------------------------	-----

INDUSTRIAL	417
Waterproof Screen. Pantalla Estanca. Panneau Étanche	419
Flood Light. Proyector. Projecteur	439
High bay. Campana. Suspension Tertiaire	453

DRIVERS. Configuration	470
MARKETING. Product	475

LED Flexible Strip

LED COB

IP 20 | Light Integrated LED IP20 P.70



B-80004 P.73 4 W/m
B-8008 P.75 8 W/m
B-80014 P.77 14 W/m



B-80014TW P.79 14 W/m CCT
B-80014Q P.81 14 W/m Red
B-80014G P.83 14 W/m Green
B-80014B P.85 14 W/m Blue

IP 65 | Light Integrated LED IP65 P.111



B-86504 P.111 4 W/m
B-86508 P.113 8 W/m
B-86514 P.115 14 W/m



B-86514TW P.117 14 W/m CCT

LED SMD

IP 20 | Light Integrated LED IP20 P.86



90004 P.87 4,8 W/m
90009 P.89 9,6 W/m
91014 ECO P.91 14 W/m
90014 P.93 14,4 W/m



90018 P.95 18 W/m
99012 P.97 12 W/m 160 lm/w
90024 P.99 24 W/m



90019TW P.101 19,2 W/m CCT
90014RGB P.103 14,4 W/m RGB
90019RGB+W P.105 19,2 W/m RGB+W
90019-249RT P.107 19,2 W/m RGB+CCT

IP 20 | Flexible for Signage | Light Integrated LED IP20 P.109



93012 P.109 12 W/m

IP 65 | Light Integrated LED IP65 P.118



96504 P.119 4,8 W/m
96509 P.121 9,6 W/m
91514 ECO P.123 14 W/m
96514 P.125 14,4 W/m



96518 P.129 18 W/m
99512 P.127 12 W/m 160 lm/w
96524 P.131 24W/m



96519TW P.133 19,2 W/m CCT
96504Q P.135 4,8 W/m Red
96504G P.135 4,8 W/m Light Green
96504B P.135 4,8 W/m Blue
96514RGB P.137 14,4 W/m RGB
96519RGB+W P.139 19,2 W/m RGB+W

IP 65 | Feeding LED Strip | Light Integrated LED IP65 P.140



92514-248BR P.141 14,4 W/m Bread
92514-248FI P.142 14,4 W/m Fish
92514-248FR P.143 14,4 W/m Fruit
92514-248ME P.144 14,4 W/m Meat
92514-248VE P.145 14,4 W/m Vegetable

IP 67 | 230V | Light Integrated LED IP67 P.146



D0514 P.147 14 W/m 230V

Flexi Neon LED

IP 67 | Light Integrated LED IP67 P.148

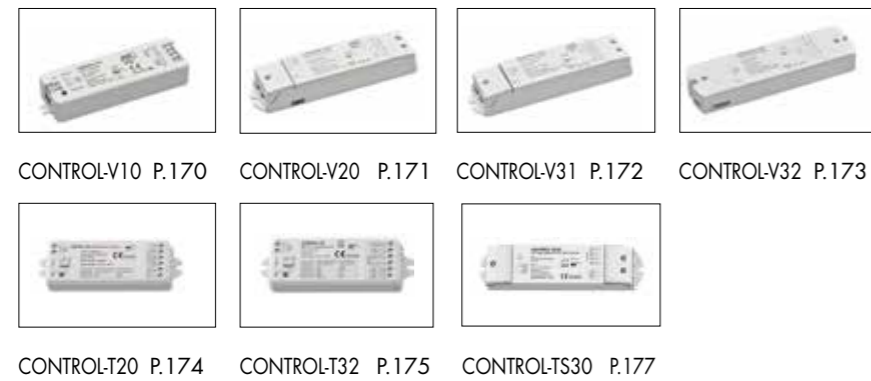


Power Supply & Accessories

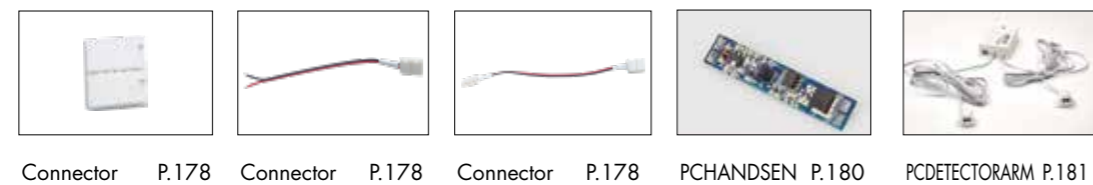
Power Supply P.164



Smart Controller P.170

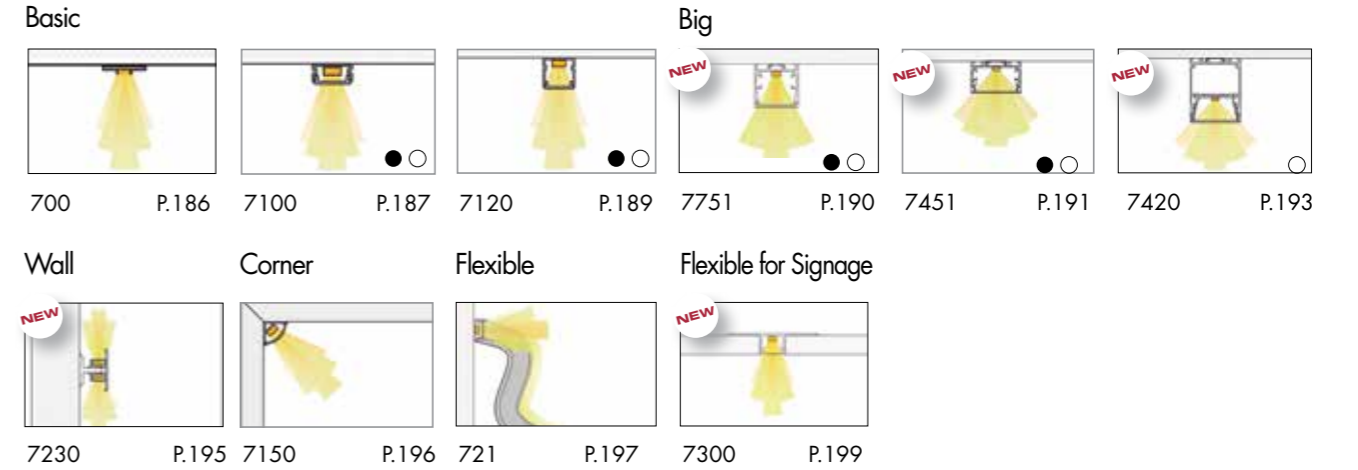


Accessories P.178

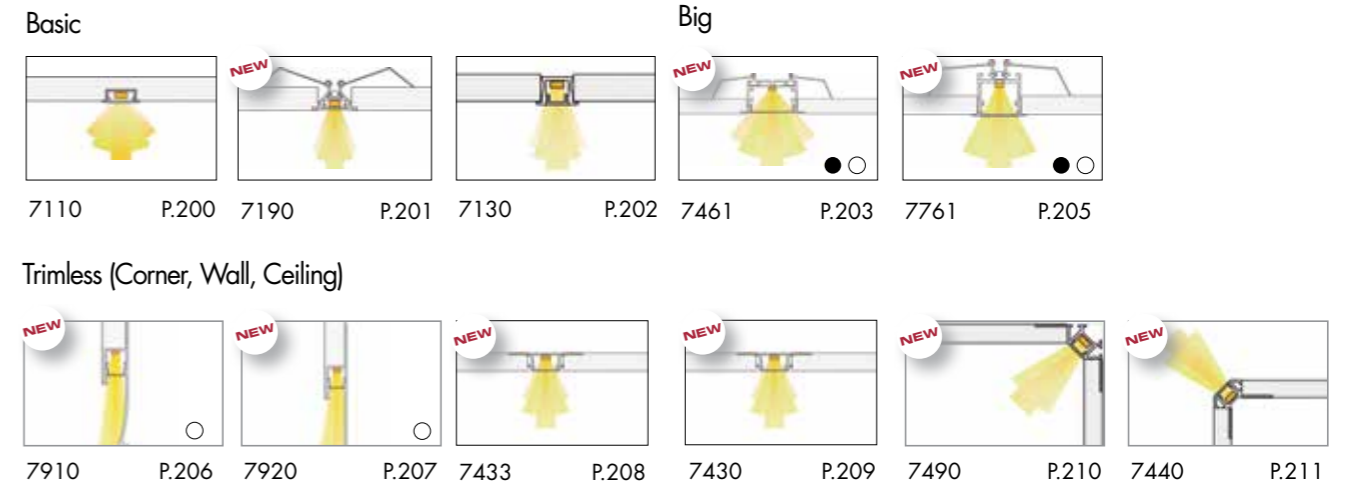


Heat Dissipator

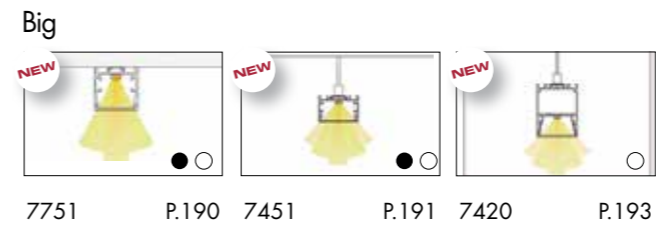
Surface | Light Without Technology P.186



Recessed | Light Without Technology P.200

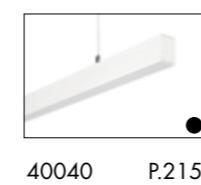


Pendant | Light Without Technology



Linear System

Light Integrated LED P.215



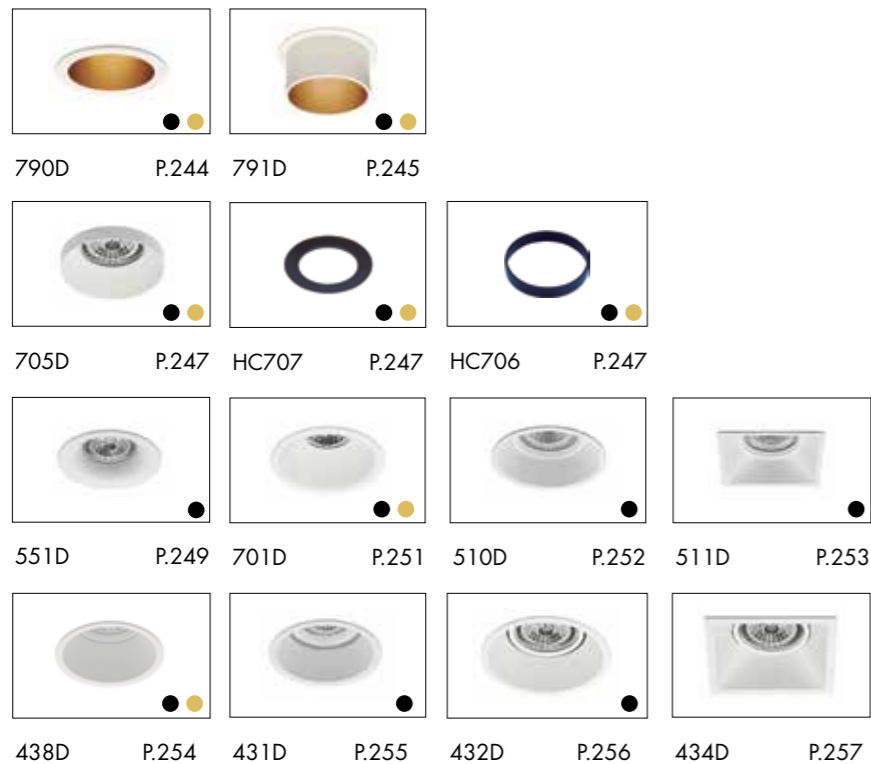
Available ● Black/Negro/Noir ○ Technical White/Blanco Técnico/Blanch Techniqué

Downlight. Recessed. UGR/Ambience

Light Integrated LED P.220



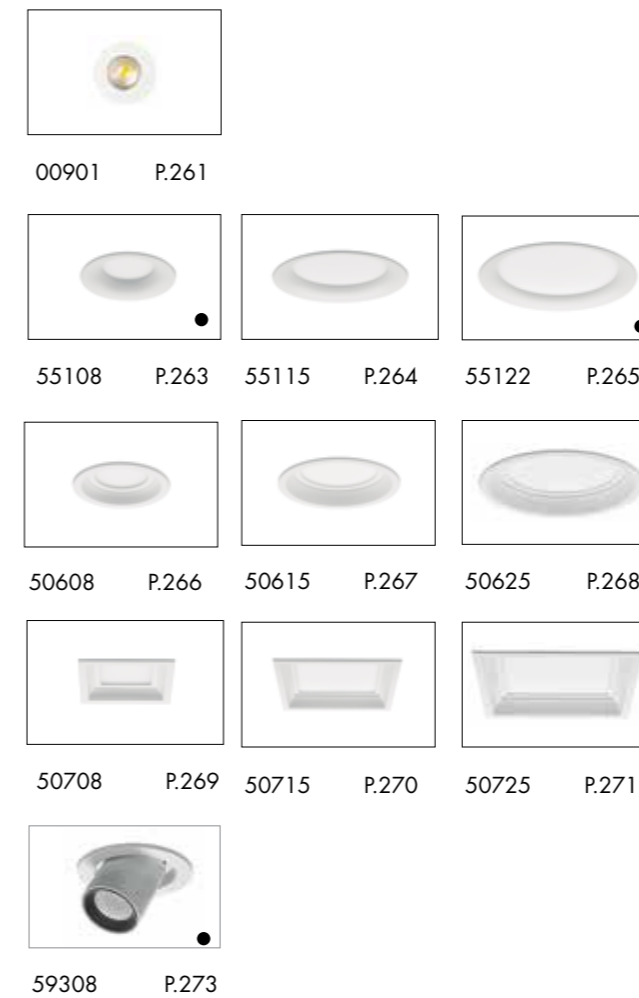
Light Without Tecnology P.244



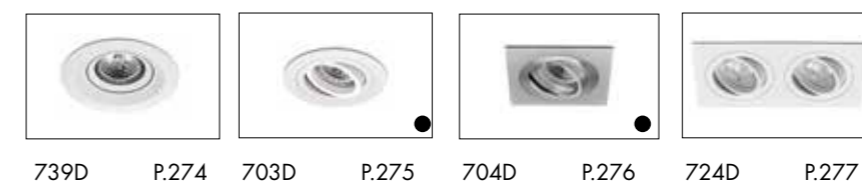
Available ● Black/Negro/Noir ● Tech. Gold/Oro Técnico/Or Satiné

Downlight. Recessed. Technical Capsule

Light Integrated LED P.260



Light Without Tecnology P.274



Downlight. Recessed. Technical Factory

Light Integrated LED P.280



55806 P.281 55307 P.282 DC553/4 P.282 55507 P.283 57206 P.285



50207 P.286 50212 P.287 50220 P.288



50519 P.289 53030 P.291



50308 P.292 50315 P.293 50322 P.294 50330 P.295



50408 P.296 50415 P.297 50422 P.299



DC503 P.300 DC50422 P.301 G01-200213 P.301

Light Without Technology P.302



631D P.302 634D P.303 639D P.304 604D P.305

Available ● Black/Negro/Noir

Downlight. Recessed. Watertight (IP65)

Light Integrated LED P.309



55307 P.309 55906 P.311 53505 P.313 53510 P.314 53515 P.315



53522 P.316 53533 P.317 53530 P.318 53540 P.319



53710 P.320 53724 P.321

Light Without Technology P.322



106D P.322 107D P.323

Downlight. Surface

Light Integrated LED P.326



29010 P.327 26308 P.328 26314 P.329 26324 P.330 26330 P.331



26408 P.332 26414 P.333 26424 P.334 26430 P.335



25015 P.336 27020 P.337

Available ● Black/Negro/Noir

Panel

Light Integrated LED P.339



36540 P.341 39837 P.343 32940 P.345 32428 P.347 32440 P.349

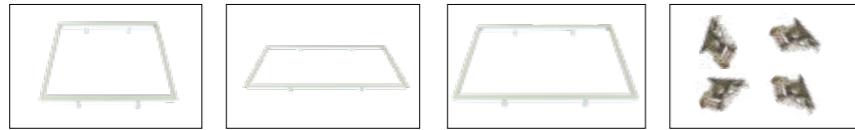


39137 P.351 32740 P.353 32128 P.355 32140 P.357

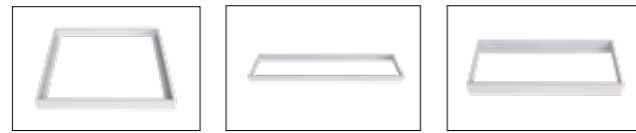


32980 P.359 32256 P.361 32280 P.363

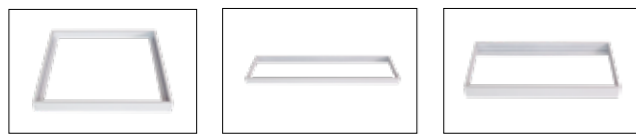
Accessories P.364



DC30040-3 P.365 DC30140-3 P.365 DC30180-3 P.365 DC31036-2 P.367



DC6060-4 P.369 DC12030-4 P.369 DC12060-4 P.369



DC32440-4 P.369 DC32140-4 P.369 DC32280-4 P.369



DC31640-0 P.370 DC31036-1 P.371

Accessories

Driver P.374



3030-47MmA P.375 3042-37MmA P.376 3042-D7MmA P.377



3022-23MmA P.378 3030-23MmA P.379 3040-23MmA P.380



3038-B3MmA P.381 3BLU-22DALI P.382 3BLU-22TRAI P.383



2DCLEDK1 P.384 2DCLEDK2 P.384 2DCLEDK5 P.385 2DCLEDK29 P.385

Bulbs P.386

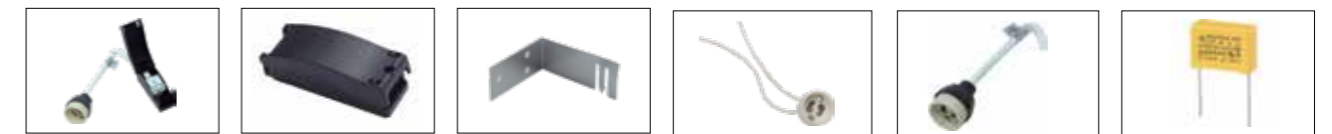


1LHG-300 P.386 HLPO6 P.387



HLX08 P.388 HLX12 P.389 HLHLX-01 P.388&389

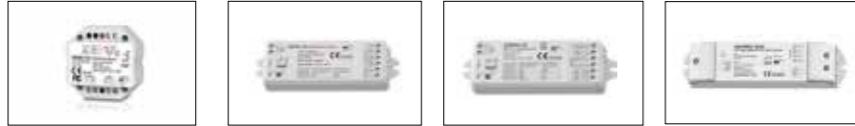
Accessories P.390



1DH3 P.390 1DH1 P.390 1DH0 P.390 1PHB P.391 1PHG P.391 DCCONDEN-1 P.391

JISO Smart Control

Voice control and/or Wi-Fi control remotely and at home (TUYA APP) P.403



CONTROL-TS10 P.403 CONTROL-T20 P.404 CONTROL-T32 P.405 CONTROL-TS30 P.406

Radio frequency control (RF) P.407



PANELTACTIL32 P.407 SWITCH32 P.408 MANDO32 P.409

Wiring Control P.410



DIRECT PUSH P.410

Smart Controller. LED Strip P.410



CONTROL-V10 P.170&410 CONTROL-V20 P.171&410 CONTROL-V31 P.172&411 CONTROL-V32 P.173&411

Smart Controller. Downlight, LED Panel & LED Bulb P.412



CONTROL-S10 P.412 CONTROL-C10 P.413

Industrial

Waterproof Screen | Light Integrated LED P.421



00418 P.421 00436 P.423 00436-86 P.431 Emergency kit 00450 P.425

Waterproof Screen | Light Without Technology P.433



04120D P.433 04120DD P.435 04150D P.436 04150DD P.437

Flood Light IP65 | Light Integrated LED P.439



00710 P.442 00720 P.443 00730 P.445 00750 Sensor P.446 00750 P.447



07100 P.448 07150 P.449 07200 P.451

High Bay | Light Integrated LED P.453



05150-3M P.455 05240-3M P.457 05100 P.461 05150 DIMM 0-10V P.462 05150 P.463



05200 DIMM 0-10V P.464 05200 P.465 05240 P.467

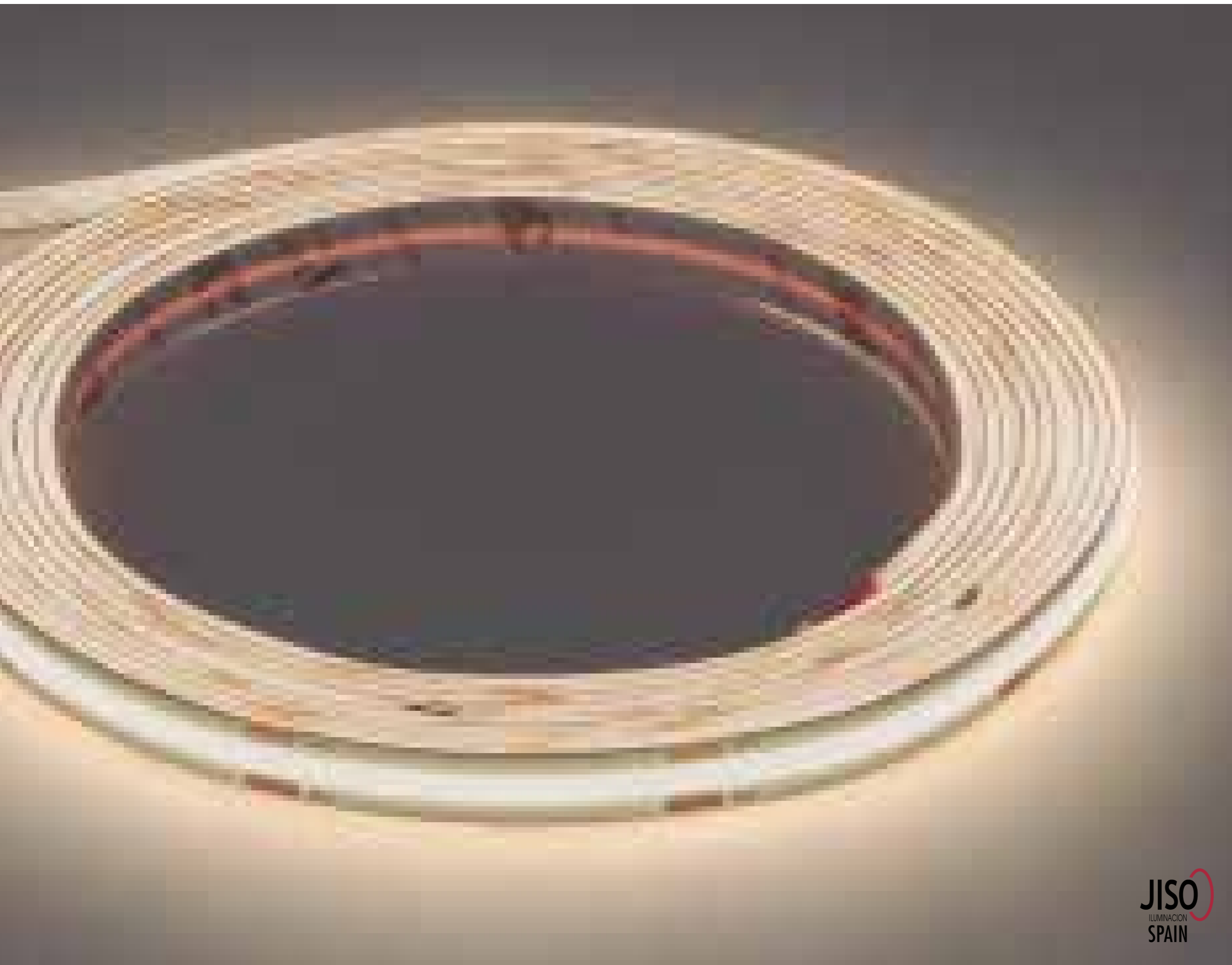
Accessories



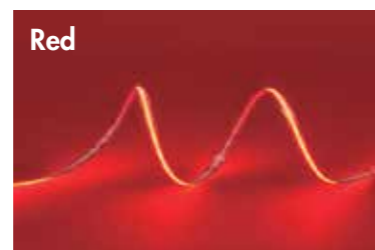
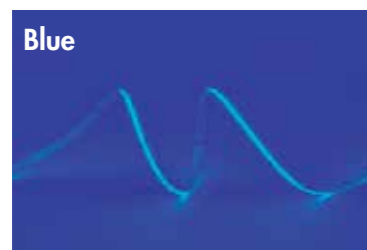
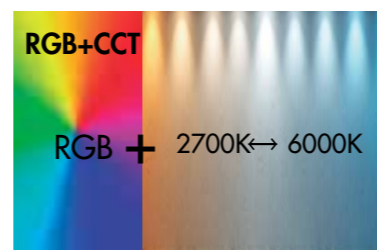
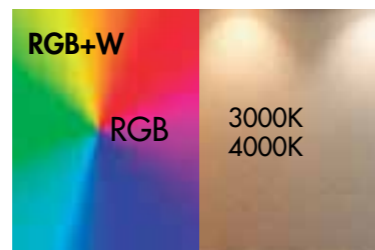
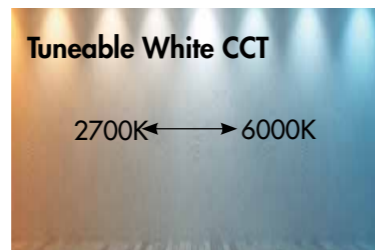
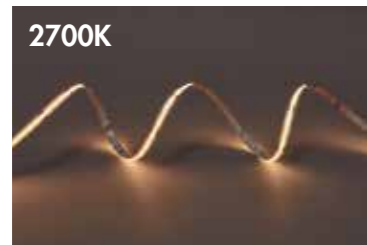
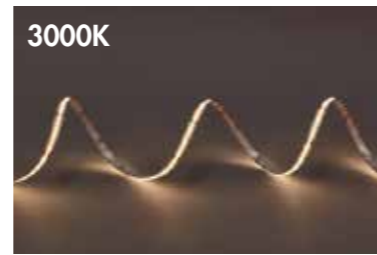
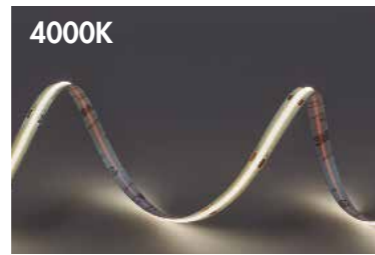
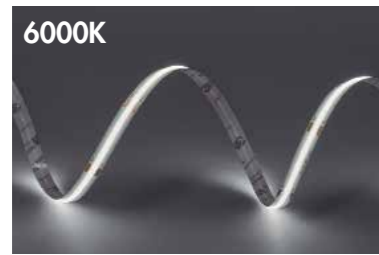
DC05-SENSOR P.458 DCPROTECTOR-150 P.459 DCREFLECTOR-150 P.459 DC05-DALI P.469 CONECIP67103 P.469

Available ○ Technical White/Blanco Técnico/Blanch Techniqué

LED Strip



JISO
ILUMINACION
SPAIN



Gama Completa

Nuestras tiras LED ofrece soluciones técnicas para todo tipo de proyecto. Una gran variedad de luz con temperaturas de color que van desde las tiras LED monocolor con opciones en blanco frío, blanco natural, blanco cálido y blanco supercálido; las tuneables White (2700K-6000K), además de soluciones RGB, RGB+White o RGB+CCT. Soluciones específicas para cada necesidad.

Complete range

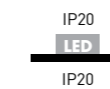
Our LED strips offer technical solutions for all types of projects. A wide variety of light with color temperatures ranging from single color LED strips with cool white, natural white, warm white and super warm white options; the tunable White (2700K-6000K), as well as RGB, RGB+White or RGB+CCT solutions. Specific solutions for each need.

Gama completa potencias y estanqueidad

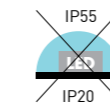
Tiras LED con una amplia gama de potencias 4,8W, 9,6W, 14,4W, 18W, 19,2W y 24W, adaptables a todo tipo de necesidades lumínicas desde la señalización a la iluminación principal. Se encuentran disponibles en IP20, IP65 e IP67 para que puedan ser instaladas tanto en interiores como en exteriores.

All powers and complete offer in sealing

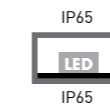
LED strips with a wide range of powers 4.8W, 9.6W, 14.4W, 18W, 19.2W and 24W, adaptable to all kinds of lighting needs from signage to main lighting. They are available in IP20, IP65 and IP67 so they can be installed both indoors and outdoors.



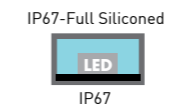
Tira LED con protección IP20
IP20 protected LED strip



No utilizado por JISO, al no tener protección en la base
Not used by JISO, as it has no base protection



Tira LED con protección envolvente IP65. Tira Led enfundada en tubo silicona
LED strip with IP65 enclosure protection. LED Strip sheathed in silicone tube



Tira LED con protección envolvente IP67. Tira Led enfundada en tubo silicona y extrusión de silicona "Full Siliconed"
LED strip with IP67 enclosure protection. LED strip sheathed in silicone tube and "Full Siliconed" silicone extrusion



Servicio Personalizado

Nuestras tiras LED se suministran en rollos de 5m, pero tenemos disponibles bobinas de 50m y servicio de medida al corte ofreciendo la posibilidad de tener la medida exacta que necesita.
Nuestras tiras LED cortadas a medida incluirán 10 cm de cable en un extremo para facilitar la conexión. La conexión en serie recomendada es de máximo 10 metros para las tiras LED IP20 y de 5m para las IP65

Personalized service

Our LED strips are supplied in 5m rolls, but we have 50m coils available and a custom cut service offering the possibility of having the exact size you need.
Our cut-to-size LED strips will include 10cm of wire at one end for easy connection.
The recommended serial connection is a maximum of 10 meters for the IP20 LED strips and 5m for the IP65 ones.



Para todo tipo de iluminación

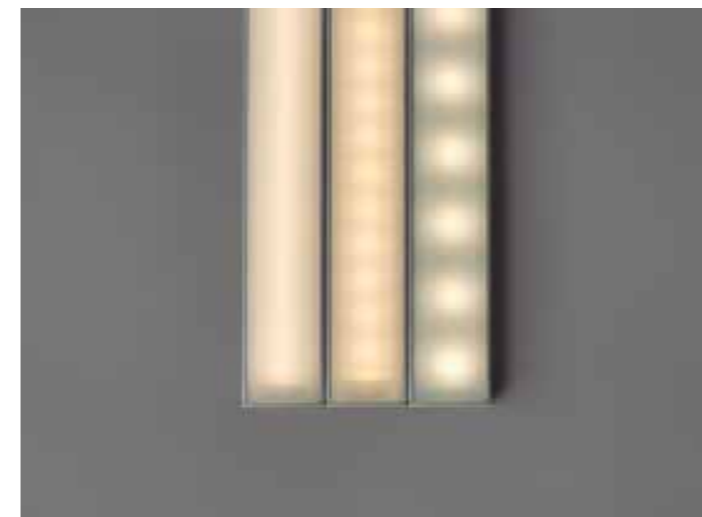
JISO cuenta con tiras LED para proyectos donde se busca un iluminación ambiental o señalización. Para este tipo de iluminación indirecta, también conocida como foseado, se aprovechan los foseados de los falsos techos para conseguir una luz homogénea que se proyecta suavemente.

En otros casos lo que se busca es una iluminación lineal y directa que marque las líneas de los elementos que ilumina. Para ellos contamos con tiras con una alta densidad de leds que proyectan líneas de luz perfectas en cualquier tipo de disipador de calor evitando los puntos de luz.

For all kind of lights

JISO has LED strips for projects where ambient lighting or signage is sought. For this type of indirect lighting, also known as grooved lighting, the grooves in false ceilings are used to achieve a homogeneous light that is gently projected.

In other cases, what is sought is linear and direct lighting that marks the lines of the elements it illuminates. For them we have strips with a high density of LEDs that project perfect lines of light on any type of heat sink, avoiding points of light.





Control y Regulación

JISO Iluminación ofrece un gran catálogo de controladores que permiten que nuestras tiras LED puedan ser controladas y reguladas con todas las opciones disponibles en el mercado. De una forma sencilla se puede adaptar la luz de cada espacio en función de la necesidad del momento, consiguiendo ambientes divertidos saliendo de la monotonía y la iluminación lineal. Controlar intensidad, colores, matices, ... de forma rápida desde la palma de tu mano o mediante tu voz sin necesidad de cablear tu instalación o tener que realizar nuevas inversiones.

JISO dispone de driver dimmable Push Dirc, Dali, 0/1-10V, Triac, on-off; además de APP Tuya y nuestro sistema JISO Smart Control compatible con android e iOS.

Control and regulation

JISO Iluminación offers a large catalog of controllers that allow our LED strips to be controlled and regulated with all the options available on the market. In a simple way, the light in each space can be adapted according to the needs of the moment, achieving fun environments that leave the monotony and linear lighting behind. Control intensity, colors, shades, ... quickly from the palm of your hand or through your voice without having to wire your installation or having to make new investments.

JISO has a dimmable driver Push Dirc, Dali, 0/1-10V, Triac, on-off; in addition to APP Tuya and our JISO Smart Control system compatible with android and iOS.

Producto Profesional 24V

JISO Iluminación incorpora a sus tiras LED un plus de ventajas que hacen que nuestra familia sea de las más ventajosas del mercado. Entre ellas destacar una **garantía que va de los 3 a los 5 años**; un **adhesivo de doble cara** de 3m que facilita la instalación; un servicio post-venta profesional con **asesoramiento técnico** antes, durante y después de la instalación de tu proyecto; y **herramientas de promoción** como expositores, maletas muestrarios o videos formativos entre otros que hacen que nuestras tiras LED sean la mejor opción de iluminación para cualquier proyecto.

Professional product 24V

JISO Iluminación incorporates a plus of advantages to its LED strips that make our family one of the most advantageous in the market. Among them, highlight a **guarantee that goes from 3 to 5 years**; a 3m **double-sided adhesive** that makes installation easy; a **professional after-sales service** with technical advice before, during and after the installation of your project; and **promotional tools** such as displays, sample cases or training videos, among others, that make our LED strips the best lighting option for any project.



LED COB

IP 20 | Light Integrated LED P.70



B-80004 P.73 4 W/m
B-80008 P.75 8 W/m
B-80014 P.77 14 W/m



B-80014TW P.79 14 W/m CCT
B-80014Q P.81 14 W/m Red
B-80014G P.83 14 W/m Green
B-80014B P.85 14 W/m Blue

IP 65 | Light Integrated LED P.111



B-86504 P.111 4 W/m
B-86508 P.113 8 W/m
B-86514 P.115 14 W/m



B-86514TW P.117 14 W/m CCT

LED SMD

IP 20 | Light Integrated LED P.86



90004 P.87 4,8 W/m
90009 P.89 9,6 W/m
91014 ECO P.91 14 W/m
90014 P.93 14,4 W/m



90018 P.95 18 W/m
99012 P.97 12 W/m **160 lm/w**
90024 P.99 24 W/m



90019TW P.101 19,2 W/m CCT
90014RGB P.103 14,4 W/m RGB
90019RGB+W P.105 19,2 W/m RGB+W
90019-249RT P.107 19,2 W/m RGB+CCT

IP 20 | Flexible for Signage | Light Integrated LED P.109



93012 P.109 12 W/m

IP 65 | Light Integrated LED P.118



96504 P.119 4,8 W/m
96509 P.121 9,6 W/m
91514 ECO P.123 14 W/m
96514 P.125 14,4 W/m



96518 P.127 18 W/m
99512 P.129 12 W/m **160 lm/w**
96524 P.131 24 W/m



96519TW P.133 19,2 W/m CCT
96504Q P.135 4,8 W/m Red
96504G P.135 4,8 W/m Light Green
96504B P.135 4,8 W/m Blue
96514RGB P.137 14,4 W/m RGB
96519RGB+W P.139 19,2 W/m RGB+W

IP 65 | Feeding LED Strip | Light Integrated LED P.140



92514-248BR P.141 14,4 W/m Bread
92514-248FI P.142 14,4 W/m Fish
92514-248FR P.143 14,4 W/m Fruit
92514-248ME P.144 14,4 W/m Meat
92514-248VE P.145 14,4 W/m Vegetable

IP 67 | 230V | Light Integrated LED P.146



B-D0514 P.147 14 W/m **230V**

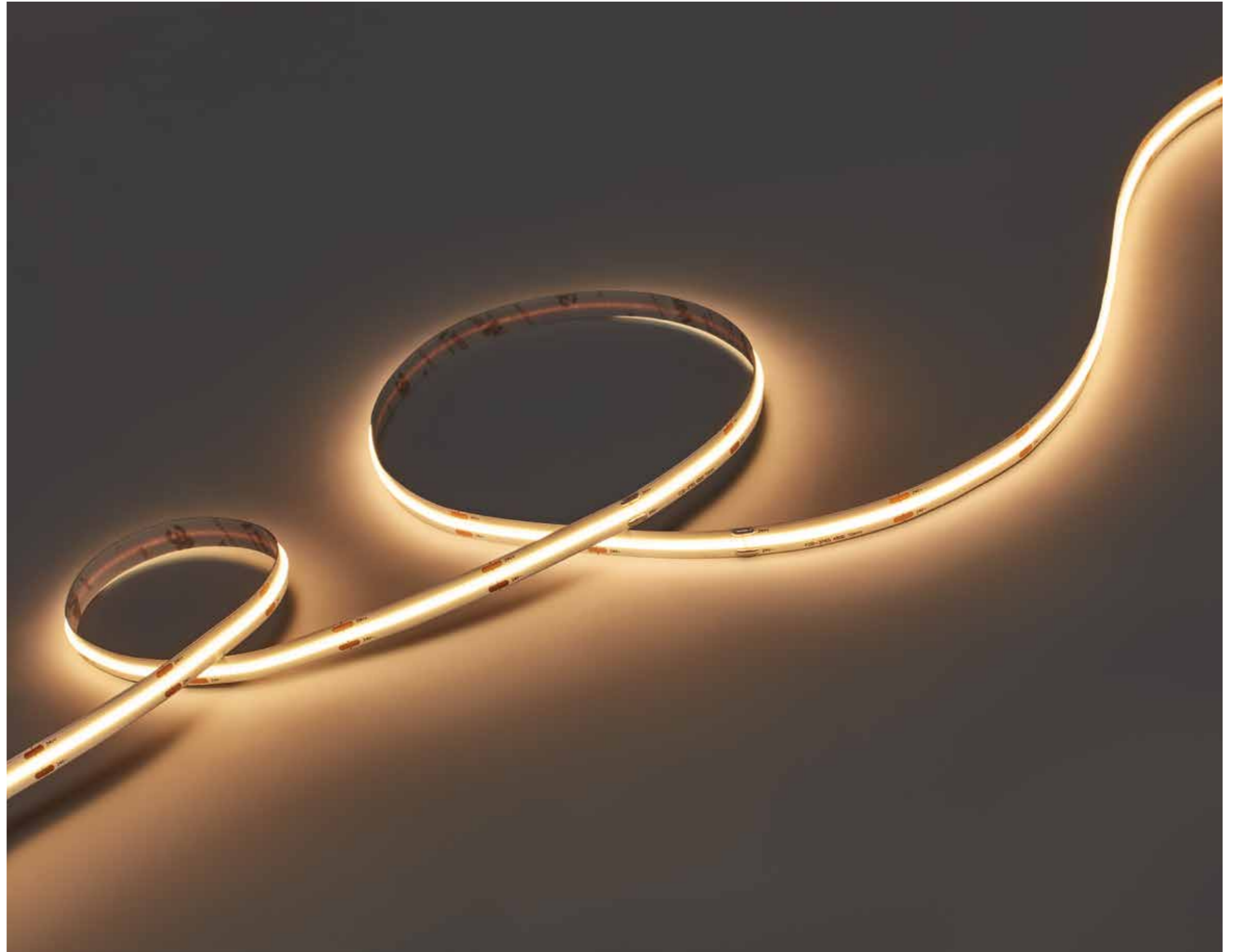
LED COB

TIRA LED COB, la solución de alta calidad que aporta una iluminación lineal sin que se vea ningún tipo de punto o corte de luz. Esta extraordinaria cualidad la hace perfecta para cualquier tipo de aplicación de iluminación, sobretodo para decoración, estanterías, o mobiliario comercial, entre otros.

Una de sus mayores cualidades es que cuenta con un CRI mayor de 90, lo que garantiza su calidad y una línea de luz sin interrupciones. LED COB ofrece soluciones profesionales para que cada proyecto sea único.

COB LED STRIP, the high quality solution that provides linear lighting without seeing any type of point or cut of light. This extraordinary quality makes it perfect for any type of lighting application, especially for decoration, shelves, or commercial furniture, among others.

One of its greatest qualities is that it has a CRI greater than 90, which guarantees its quality and a line of light without interruptions. LED COB offers professional solutions so that each project is unique.



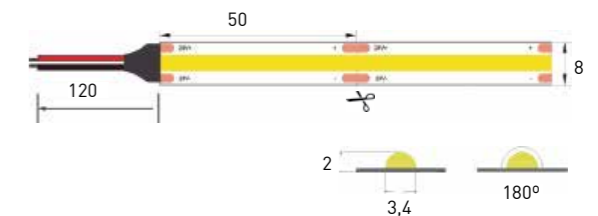


CRI
90

80004

Tira de LED flexible
LED flexible Strip
Bande LED

Chip COB
320 LED/m
3M adhesive tape double side
10m in serial conection is the maximum recommended



-800 04 - 24 6 4
1 2 3 4 5 6

1 - Supplies	2 - Model	3 - W/m	4 - Input Voltage	5 - Brand Chip	6 - K / Lm System
HC - Cut to size (0,05 to 10m)	800	4	24 - DC 24V	6 - Epistar	3 - 3000K 323 lm/m
5m rolls 20W					4 - 4000K 340 lm/m
B - 50m rolls 200W					

IP20
LED
IP20

LED CHIP: FCOB - CRI>90 - L70B10/50.000H - 100 lm/W (4000K) - RGO

▼ Options: Power Supply & Controller

Dimm JISO Smart Control (Page 170)	Dimm PUSH Direct (Page 170)	Dimm DALI (Page 167)	Dimm 0/1-10V (Page 168)
Dimm APP TUYA (Page 174)	Non Dimm On-Off (Page 164)	Dimm TRIAC (Page 169)	



The above information is basic. For updated and more accurate information, please consult Technical Data Sheet on www.jisoiluminacion.com

Consult general issues - www.jisoiluminacion.com (Download - Technical Information)

Advised to be mounted on aluminium heat dissipator for best heat dissipation. (Heat dissipator page 182)

Installation instructions Strip (web)

Fast Connectors (page 178)

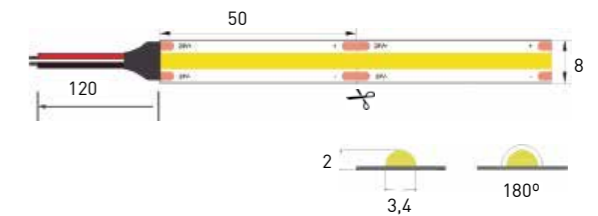
Cutting Instructions (web)



80008

Tira de LED flexible
LED flexible Strip
Bande LED

Chip COB
320 LED/m
3M adhesive tape double side
10m in serial conection is the maximum recommended



-800 08 - 24 6 4
1 2 3 4 5 6

1 - Supplies	2 - Model	3 - W/m	4 - Input Voltage	5 - Brand Chip	6 - K / Lm System
HC - Cut to size (0,05 to 10m) 5m rolls 40W B - 50m rolls 400W	800	8	24 - DC 24V	6 - Epistar	3 - 3000K 645 lm/m 4 - 4000K 679 lm/m

IP20
LED
IP20

LED CHIP: FCOB - CRI>90 - L70B10/50.000H - 100 lm/W (4000K) - RGO

▼ Options: Power Supply & Controller

Dimm JISO Smart Control (Page 170)	Dimm PUSH Direct (Page 170)	Dimm DALI (Page 167)	Dimm 0/1-10V (Page 168)
Dimm APP TUYA (Page 174)	Non Dimm On-Off (Page 164)	Dimm TRIAC (Page 169)	



The above information is basic. For updated and more accurate information, please consult Technical Data Sheet on www.jisoiluminacion.com

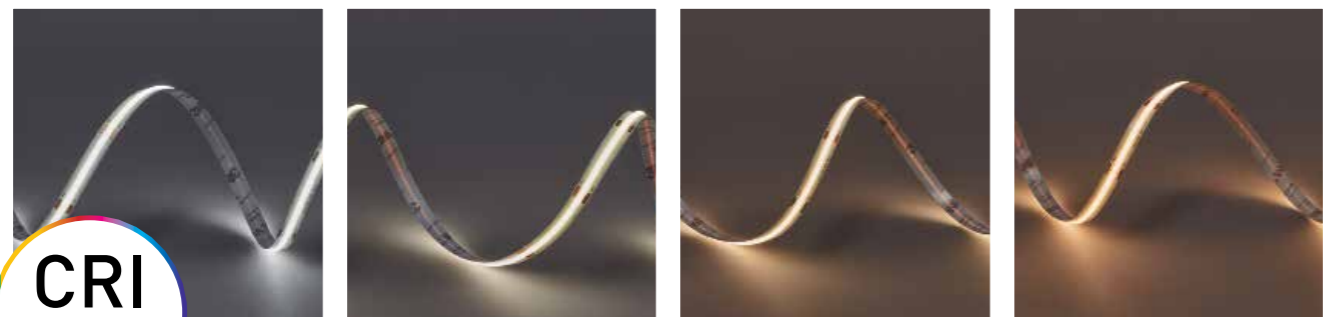
Consult general issues - www.jisoiluminacion.com (Download - Technical Information)

Advised to be mounted on aluminium heat dissipator for best heat dissipation. (Heat dissipator page 182)

Installation instructions Strip (web)

Fast Connectors (page 178)

Cutting Instructions (web)

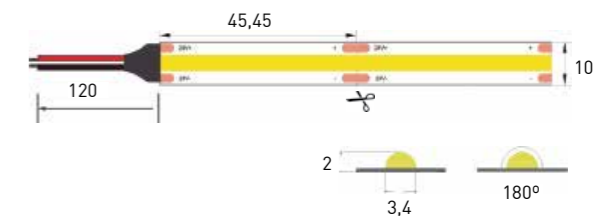


CRI
90

80014

Tira de LED flexible
LED flexible Strip
Bande LED

Chip COB
528 LED/m
3M adhesive tape double side
10m in serial conection is the maximum recommended



-800 14 - 24 6 4

1 - Supplies	2 - Model	3 - W/m	4 - Input Voltage	5 - Brand Chip	6 - K / Lm System
HC - Cut to size (0,045 to 10m)	800	14	24 - DC 24V	6 - Epistar	2 - 2700K 1211 Lumens/m
5m rolls 70W					3 - 3000K 1242 Lumens/m
B - 50m rolls 700W					4 - 4000K 1360 Lumens/m
					6 - 6000K 1334 Lumens/m

IP20
LED
IP20

LED CHIP: FCOB - CRI>90 - L70B10/50.000H - 100 lm/W (4000K) - RGO

Options: Power Supply & Controller

Dimm JISO Smart Control (Page 170)	Dimm PUSH Direct (Page 170)	Dimm DALI (Page 167)	Dimm 0/1-10V (Page 168)
Dimm APP TUYA (Page 174)	Non Dimm On-Off (Page 164)	Dimm TRIAC (Page 169)	



The above information is basic. For updated and more accurate information, please consult Technical Data Sheet on www.jisoiluminacion.com

Consult general issues - www.jisoiluminacion.com (Download - Technical Information)

Advised to be mounted on aluminium heat dissipator for best heat dissipation. (Heat dissipator page 182)

Installation instructions Strip (web)

Fast Connectors (page 178)

Cutting Instructions (web)

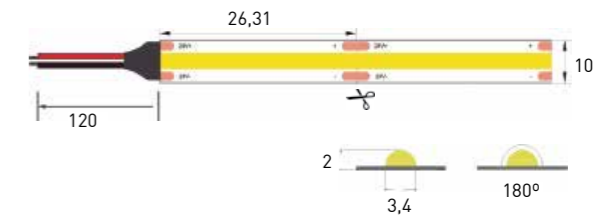


80014 Tuneable White

Tira de LED flexible
LED flexible Strip
Bande LED

Chip COB
608 LED/m
3M adhesive tape double side
10m in serial conection is the maximum recommended

When a Tuneable White LED Strip is used with a CONTROL-V20 the power for the calculation of the power supply unit will be 9.6W/m.



1 - 2 3 - 4 5 6 TW

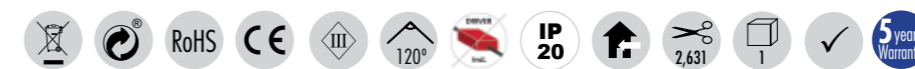
1 - Supplies	2 - Model	3 - W/m	4 - Input Voltage	5 - Brand Chip	6 - K
HC - Cut to size (0,026 to 10m)	800	14	24 - DC 24V	6 - Epistar	TW - 2700K - 6000K
5m rolls 70W					
B - 50m rolls 700W					

LED CHIP: FCOB - CRI>90 - L70B10/50.000H - 100 lm/W (4000K) - RGO

IP20
LED
IP20

Options: Power Supply & Controller

Dimm JISO Smart Control (Page 171)	Dimm PUSH Direct (Page 171)	Dimm DALI (Page 167)	Dimm 0/1-10V (Page 168)
	Dimm APP TUYA (Page 174)	Non Dimm On-Off (Page 164)	Dimm TRIAC (Page 169)



The above information is basic. For updated and more accurate information, please consult Technical Data Sheet on www.jisoiluminacion.com

Consult general issues - www.jisoiluminacion.com (Download - Technical Information)

Advised to be mounted on aluminium heat dissipator for best heat dissipation. (Heat dissipator page 182)

Installation instructions Strip (web)

Fast Connectors (page 178)

Cutting Instructions (web)

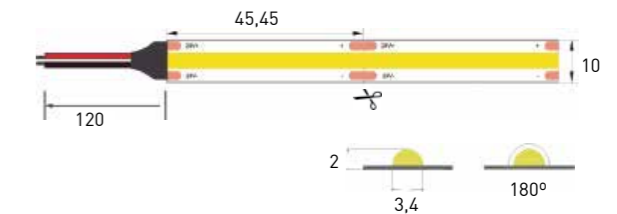
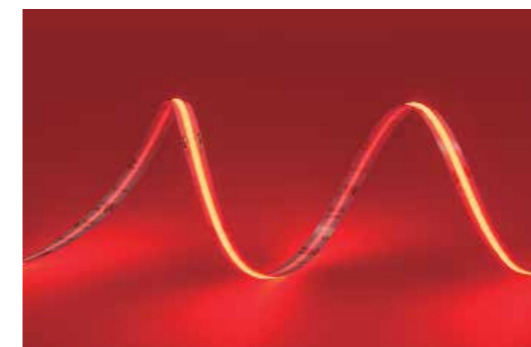


CRI
90

80014 RED

Tira de LED flexible
LED flexible Strip
Bande LED

Chip COB
528 LED/m
3M adhesive tape double side
10m in serial conection is the maximum recommended



-800 14 - 24 6 Q
1 2 3 4 5 6

1 - Supplies	2 - Model	3 - W/m	4 - Input Voltage	5 - Brand Chip	6 - K / Lm System
HC - Cut to size (0,045 to 10m) 5m rolls 70W B - 50m rolls 700W	800	14	24 - DC 24V	6 - Epistar	Q - Red / Rojo / Rouge 202 Lumens/m

IP20
LED
IP20

LED CHIP: FCOB - CRI>90 - L70B10/50.000H - 100 lm/W (4000K) - RGO

Options: Power Supply & Controller

Dimm JISO Smart Control (Page 170)	Dimm PUSH Direct (Page 170)	Dimm DALI (Page 167)	Dimm 0/1-10V (Page 168)
	Dimm APP TUYA (Page 174)	Non Dimm On-Off (Page 164)	Dimm TRIAC (Page 169)



The above information is basic. For updated and more accurate information, please consult Technical Data Sheet on www.jisoiluminacion.com
Consult general issues - www.jisoiluminacion.com (Download - Technical Information)
Advised to be mounted on aluminium heat dissipator for best heat dissipation. (Heat dissipator page 182)
Installation instructions Strip (web)
Fast Connectors (page 178)
Cutting Instructions (web)

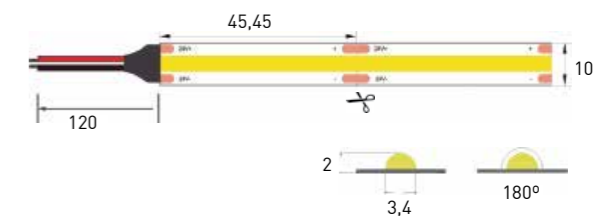
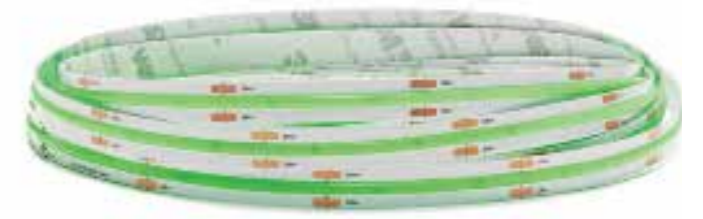


CRI
90

80014 GREEN

Tira de LED flexible
LED flexible Strip
Bande LED

Chip COB
528 LED/m
3M adhesive tape double side
10m in serial conection is the maximum recommended



-800 14 - 24 6 G
1 2 3 4 5 6

1 - Supplies	2 - Model	3 - W/m	4 - Input Voltage	5 - Brand Chip	6 - K / Lm System
HC - Cut to size (0,045 to 10m) 5m rolls 70W B - 50m rolls 700W	800	14	24 - DC 24V	6 - Epistar	G - Green / Verde / Vert 1260 Lumens/m

LED CHIP: FCOB - CRI>90 - L70B10/50.000H - 100 lm/W (4000K) - RGO

IP20
LED
IP20

▼ Options: Power Supply & Controller

Dimm JISO Smart Control (Page 170)	Dimm PUSH Direct (Page 170)	Dimm DALI (Page 167)	Dimm 0/1-10V (Page 168)
	Dimm APP TUYA (Page 174)	Non Dimm On-Off (Page 164)	Dimm TRIAC (Page 169)



The above information is basic. For updated and more accurate information, please consult Technical Data Sheet on www.jisoiluminacion.com

Consult general issues - www.jisoiluminacion.com (Download - Technical Information)

Advised to be mounted on aluminium heat dissipator for best heat dissipation. (Heat dissipator page 182)

Installation instructions Strip (web)

Fast Connectors (page 178)

Cutting Instructions (web)



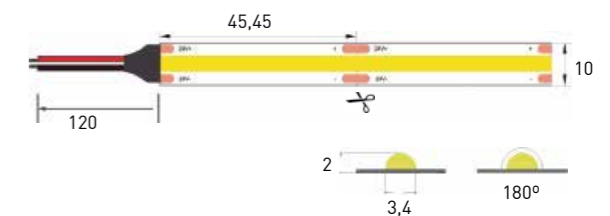
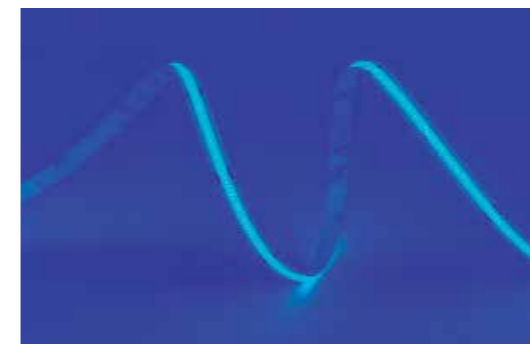
CRI
90

80014 BLUE

Tira de LED flexible
LED flexible Strip

Bande LED

Chip COB
528 LED/m
3M adhesive tape double side
10m in serial conection is the maximum recommended



-800 14 - 24 6 B

1 - Supplies	2 - Model	3 - W/m	4 - Input Voltage	5 - Brand Chip	6 - K / Lm System
HC - Cut to size (0,045 to 10m)	800	14	24 - DC 24V	6 - Epistar	B - Blue / Azul / Bleu 178 Lumens/m
5m rolls 70W					
B - 50m rolls 700W					

IP20
LED
IP20

LED CHIP: FCOB - CRI>90 - L70B10/50.000H - 100 lm/W (4000K) - RGO

Options: Power Supply & Controller

Dimm JISO Smart Control (Page 170)	Dimm PUSH Direct (Page 170)	Dimm DALI (Page 167)	Dimm 0/1-10V (Page 168)
Dimm APP TUYA (Page 174)	Non Dimm On-Off (Page 164)	Dimm TRIAC (Page 169)	



The above information is basic. For updated and more accurate information, please consult Technical Data Sheet on www.jisoiluminacion.com

Consult general issues - www.jisoiluminacion.com (Download - Technical Information)

Advised to be mounted on aluminium heat dissipator for best heat dissipation. (Heat dissipator page 182)

Installation instructions Strip (web)

Fast Connectors (page 178)

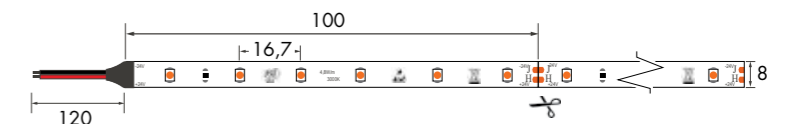
Cutting Instructions (web)



90004

Tira de LED flexible
LED flexible Strip
Bande LED

60 LED/m
3M adhesive tape double side
10m in serial conection is the maximum recommended



B-900 04 - 24 9 4

1 2 3 4 5 6

1 - Supplies	2 - Model	3 - W/m	4 - Input Voltage	5 - Brand Chip	6 - K / Lm System
HC - Cut to size (0,10 to 10m)	900	4,8	24 - DC 24V	9 - Epistar	2 - 2700K 519 Lumens/m
5m rolls 24W					3 - 3000K 533 Lumens/m
B - 50m rolls 240W					4 - 4000K 561 Lumens/m

IP20
LED
IP20

LED CHIP: SMD 3528 - CRI>80 - L70B10/36.000H - 120 lm/W (4000K) - RGO

Options: Power Supply & Controller

Dimm JISO Smart Control (Page 170)	Dimm PUSH Direct (Page 170)	Dimm DALI (Page 167)	Dimm 0/1-10V (Page 168)
	Dimm APP TUYA (Page 174)	Non Dimm On-Off (Page 164)	Dimm TRIAC (Page 169)



The above information is basic. For updated and more accurate information, please consult Technical Data Sheet on www.jisoiluminacion.com

Consult general issues - www.jisoiluminacion.com (Download - Technical Information)

Advised to be mounted on aluminium heat dissipator for best heat dissipation. (Heat dissipator page 182)

Installation instructions Strip (web)

Fast Connectors (page 178)

Cutting Instructions (web)

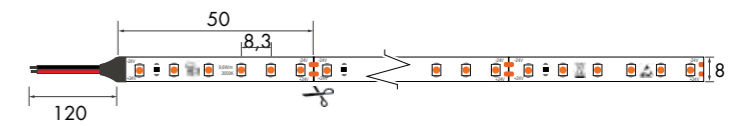
IP20 LED STRIP



90009

Tira de LED flexible
LED flexible Strip
Bande LED

120 LED/m
3M adhesive tape double side
10m in serial conection is the maximum recommended



B-900 09 - 24 9 4

1 2 3 4 5 6

1 - Supplies	2 - Model	3 - W/m	4 - Input Voltage	5 - Brand Chip	6 - K / Lm System
HC - Cut to size (0,05 to 10m)	900	9,6	24 - DC 24V	9 - Epistar	2 - 2700K 890 Lumens/m
5m rolls 48W					3 - 3000K 914 Lumens/m
B - 50m rolls 480W					4 - 4000K 962 Lumens/m
					6 - 6000K 1010 Lumens/m

IP20
LED
IP20

LED CHIP: SMD 3528 - CRI>80 - L70B10/36.000H - 120 lm/W (4000K) - RGO

Options: Power Supply & Controller

Dimm JISO Smart Control (Page 170)	Dimm PUSH Direct (Page 170)	Dimm DALI (Page 167)	Dimm 0/1-10V (Page 168)
Dimm APP TUYA (Page 174)	Non Dimm On-Off (Page 164)	Dimm TRIAC (Page 169)	



The above information is basic. For updated and more accurate information, please consult Technical Data Sheet on www.jisoiluminacion.com

Consult general issues - www.jisoiluminacion.com (Download - Technical Information)

Advised to be mounted on aluminium heat dissipator for best heat dissipation. (Heat dissipator page 182)

Installation instructions Strip (web)

Fast Connectors (page 178)

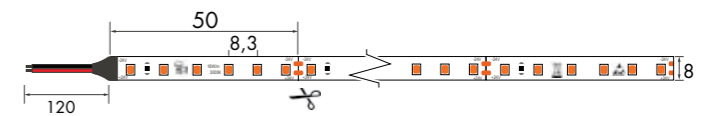
Cutting Instructions (web)



91014

Tira de LED flexible ECO
LED flexible Strip ECO
Bande LED ECO

120 LED/m
3M adhesive tape double side
10m in serial conection is the maximum recommended



1 - 2 3 - 4 5 6
-910 14 - 24 9 4

1 - Supplies	2 - Model	3 - W/m	4 - Input Voltage	5 - Brand Chip	6 - K / Lm System
HC - Cut to size (0,05 to 10m)	910	14	24 - DC 24V	9 - Epistar	3 - 3000K 1358 Lumens/m
5m rolls 70W					4 - 4000K 1426 Lumens/m
B - 50m rolls 700W					6 - 6000K 1497 Lumens/m

IP20
LED
IP20

LED CHIP: SMD 2835 - CRI>80 - L70B10/60.000H - 120 lm/W (4000K) - RGO

Options: Power Supply & Controller

Dimm JISO Smart Control (Page 170)	Dimm PUSH Direct (Page 170)	Dimm DALI (Page 167)	Dimm 0/1-10V (Page 168)
	Dimm APP TUYA (Page 174)	Non Dimm On-Off (Page 164)	Dimm TRIAC (Page 169)



The above information is basic. For updated and more accurate information, please consult Technical Data Sheet on www.jisoiluminacion.com

Consult general issues - www.jisoiluminacion.com (Download - Technical Information)

Advised to be mounted on aluminium heat dissipator for best heat dissipation. (Heat dissipator page 182)

Installation instructions Strip (web)

Fast Connectors (page 178)

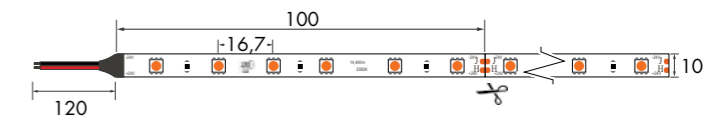
Cutting Instructions (web)



90014

Tira de LED flexible
LED flexible Strip
Bande LED

60 LED/m
3M adhesive tape double side
10m in serial conection is the maximum recommended



B-900 14 - 24 9 4

1 - Supplies	2 - Model	3 - W/m	4 - Input Voltage	5 - Brand Chip	6 - K / Lm System
HC - Cut to size (0,10 to 10m) 5m rolls 72W B - 50m rolls 720W	900	14,4	24 - DC 24V	9 - Epistar	2 - 2700K 1326 Lumens/m 3 - 3000K 1360 Lumens/m 4 - 4000K 1428 Lumens/m 6 - 6000K 1496 Lumens/m

IP20
LED
IP20

LED CHIP: SMD 5050 - CRI>80 - L70B10/55.000H - 120 lm/W (4000K) - RGO

Options: Power Supply & Controller

Dimm JISO Smart Control (Page 170)	Dimm PUSH Direct (Page 170)	Dimm DALI (Page 167)	Dimm 0/1-10V (Page 168)
Dimm APP TUYA (Page 174)	Non Dimm On-Off (Page 164)	Dimm TRIAC (Page 169)	



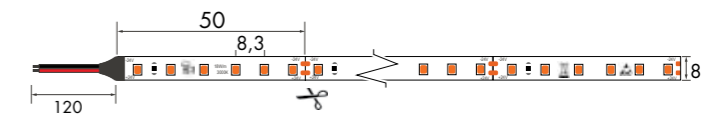
The above information is basic. For updated and more accurate information, please consult Technical Data Sheet on www.jisoiluminacion.com
Consult general issues - www.jisoiluminacion.com (Download - Technical Information)
Advised to be mounted on aluminium heat dissipator for best heat dissipation. (Heat dissipator page 182)
Installation instructions Strip (web)
Fast Connectors (page 178)
Cutting Instructions (web)



90018

Tira de LED flexible
LED flexible Strip
Bande LED

120 LED/m
3M adhesive tape double side
10m in serial conection is the maximum recommended



B-900 18 - 24 9 4

1 - Supplies	2 - Model	3 - W/m	4 - Input Voltage	5 - Brand Chip	6 - K / Lm System
HC - Cut to size (0,05 to 10m)	900	18	24 - DC 24V	9 - Epistar	3 - 3000K 1622 Lumens/m
5m rolls 90W					4 - 4000K 1703 Lumens/m
B - 50m rolls 900W					

IP20
LED
IP20

LED CHIP: SMD 2835 - CRI>80 - L70B10/36.000H - 120 lm/W (4000K) - RGO

Options: Power Supply & Controller

Dimm JISO Smart Control (Page 170)	Dimm PUSH Direct (Page 170)	Dimm DALI (Page 167)	Dimm 0/1-10V (Page 168)
	Dimm APP TUYA (Page 174)	Non Dimm On-Off (Page 164)	Dimm TRIAC (Page 169)



The above information is basic. For updated and more accurate information, please consult Technical Data Sheet on www.jisoiluminacion.com

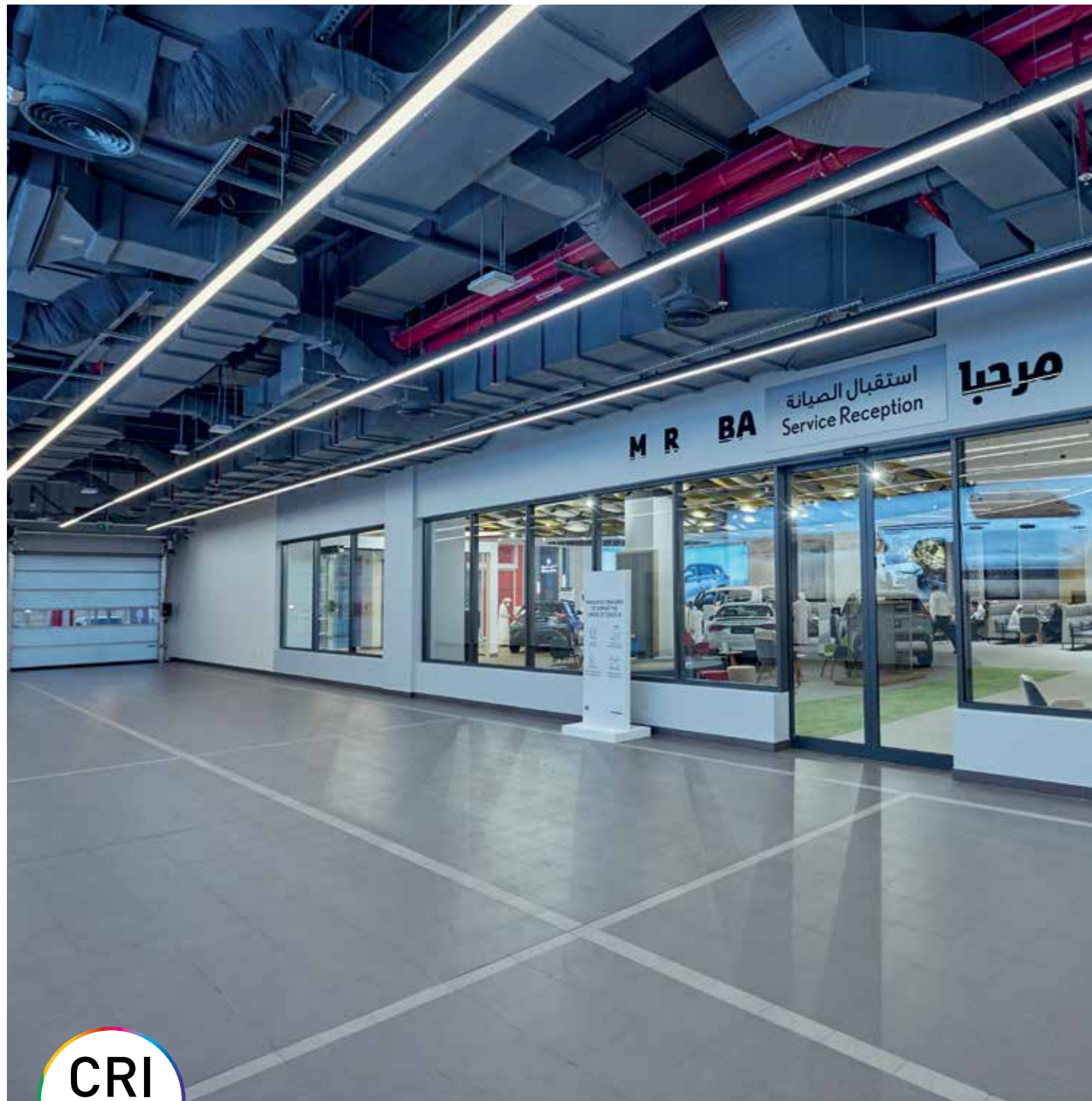
Consult general issues - www.jisoiluminacion.com (Download - Technical Information)

Advised to be mounted on aluminium heat dissipator for best heat dissipation. (Heat dissipator page 182)

Installation instructions Strip (web)

Fast Connectors (page 178)

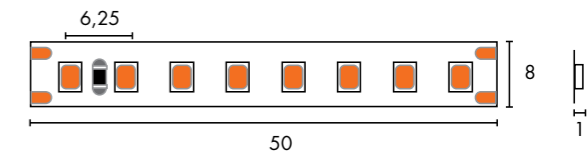
Cutting Instructions (web)



99012 High Efficiency

Tira de LED flexible. Alta eficiencia
LED flexible Strip. High efficiency
Bande LED. Haute efficacité

160 LED/m
3M adhesive tape double side
10m in serial conection is the maximum recommended



B-990 12 - 24 9 4

1 - Supplies	2 - Model	3 - W/m	4 - Input Voltage	5 - Brand Chip	6 - K / Lm System
HC - Cut to size (0,05 to 10m)	990	12	24 - DC 24V	9 - Epistar	2 - 2700K 1750 Lumens/m
5m rolls 60W					3 - 3000K 1795 Lumens/m
B - 50m rolls 600W					4 - 4000K 1840 Lumens/m

IP20
LED
IP20

LED CHIP: SMD 2835 - CRI>90 - L70B10/60.000H - 160 lm/W (4000K) - RGO

Options: Power Supply & Controller

Dimm JISO Smart Control (Page 170)	Dimm PUSH Direct (Page 170)	Dimm DALI (Page 167)	Dimm 0/1-10V (Page 168)
Dimm APP TUYA (Page 174)	Non Dimm On-Off (Page 164)	Dimm TRIAC (Page 169)	



The above information is basic. For updated and more accurate information, please consult Technical Data Sheet on www.jisoiluminacion.com
Consult general issues - www.jisoiluminacion.com (Download - Technical Information)
Advised to be mounted on aluminium heat dissipator for best heat dissipation. (Heat dissipator page 182)
Installation instructions Strip (web)
Fast Connectors (page 178)
Cutting Instructions (web)

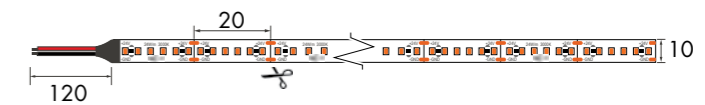
CRI
90



90024

Tira de LED flexible
LED flexible Strip
Bande LED

300 LED/m
3M adhesive tape double side
10m in serial conection is the maximum recommended



-900 24 - 24 9 4
1 2 3 4 5 6

1 - Supplies	2 - Model	3 - W/m	4 - Input Voltage	5 - Brand Chip	6 - K / Lm System
HC - Cut to size (0,10 to 10m) 5m rolls 120W	900	24	24 - DC 24V	9 - Epistar	2 - ■ 2700K 1949 Lumens/m 3 - ■ 3000K 1999 Lumens/m 4 - ■ 4000K 2069 Lumens/m 6 - ■ 6000K 2150 Lumens/m

IP20
LED
IP20

LED CHIP: SMD 2216 - CRI>90 - L70B10/54.000H - 120 lm/W (4000K) - RGO

Options: Power Supply & Controller

Dimm JISO Smart Control (Page 170)	Dimm PUSH Direct (Page 170)	Dimm DALI (Page 167)	Dimm 0/1-10V (Page 168)
	Dimm APP TUYA (Page 174)	Non Dimm On-Off (Page 164)	Dimm TRIAC (Page 169)



The above information is basic. For updated and more accurate information, please consult Technical Data Sheet on www.jisoiluminacion.com

Consult general issues - www.jisoiluminacion.com (Download - Technical Information)

Advised to be mounted on aluminium heat dissipator for best heat dissipation. (Heat dissipator page 182)

Installation instructions Strip (web)

Fast Connectors (page 178)

Cutting Instructions (web)

La tira de LED 90024 de 300LED/m transmite la luz de forma uniforme consiguiendo un gran efecto estético ya que proyecta una línea uniforme de luz sin puntos.

The 300LED/m 90024 LED strip transmits light in a useful way, achieving a great aesthetic effect since it projects a uniform line of light without points.



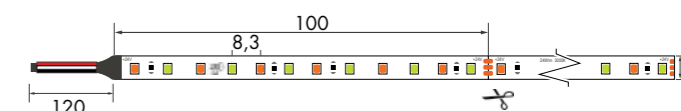


90019 Tuneable White

Tira de LED flexible
LED flexible Strip
Bande LED

120 LED/m
Dual Color (2700K + 6000K)
3M adhesive tape double side
10m in serial conection is the maximum recommended

When a Tuneable White LED Strip is used with a CONTROL-V20 the power for the calculation of the power supply unit will be 9.6W/m.



-900 19 - 24 9 TW

1 - Supplies	2 - Model	3 - W/m	4 - Input Voltage	5 - Brand Chip	6 - K
HC - Cut to size (0,10 to 10m) 5m rolls 96W	900	19,2	24 - DC 24V	9 - Epistar	TW - ■ 2700K—■ 6000K

IP20
LED
IP20

LED CHIP: SMD 2835 - CRI>80 - L70B10/30.000H - RGO

Options: Power Supply & Controller

Dimm JISO Smart Control (Page 171)	Dimm PUSH Direct (Page 171)	Dimm DALI (Page 167)	Dimm 0/1-10V (Page 168)
Dimm APP TUYA (Page 174)	Non Dimm On-Off (Page 164)	Dimm TRIAC (Page 169)	



The above information is basic. For updated and more accurate information, please consult Technical Data Sheet on www.jisoiluminacion.com

Consult general issues - www.jisoiluminacion.com (Download - Technical Information)

Advised to be mounted on aluminium heat dissipator for best heat dissipation. (Heat dissipator page 182)

Installation instructions Strip (web)

Fast Connectors (page 178)

Cutting Instructions (web)



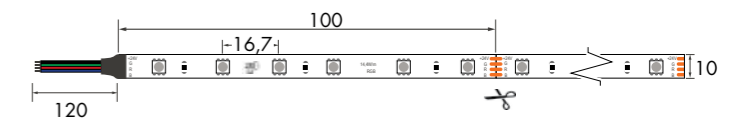
Cuando las tiras LED RGB se utilizan con un único color fijo, no haciendo posible el uso de otros colores, se deberá calcular la fuente de alimentación teniendo en cuenta una potencia de 4.8W/m por color.

When a RGB LED Strip is used to make a fixed colour, making not possible to use the others, the power for the calculation of the power supply unit of each colour separately will be 4.8W/m.

90014RGB

Tira de LED flexible
LED flexible Strip
Bande LED

60 LED/m
3M adhesive tape double side
10m in serial connection is the maximum recommended



-900 14 - 24 9 R

1 - Supplies	2 - Model	3 - W/m	4 - Input Voltage	5 - Brand Chip	6 - K
HC - Cut to size (0,10 to 10m) 5m rolls 72W	900	14,4	24 - DC 24V	9 - Epistar	R - RGB

IP20
LED
IP20

LED CHIP: SMD 5050 - CRI>80 - L70B10/30.000H - RGO

Options: Power Supply & Controller

Dimm JISO Smart Control (Page 172)	Dimm PUSH Direct (Page 172)	Dimm DALI (Page 167)	Dimm 0/1-10V (Page 168)
Dimm APP TUYA (Page 175)	Non Dimm On-Off (Page 164)	Dimm TRIAC (Page 169)	



The above information is basic. For updated and more accurate information, please consult Technical Data Sheet on www.jisoiluminacion.com

Consult general issues - www.jisoiluminacion.com (Download - Technical Information)

Advised to be mounted on aluminium heat dissipator for best heat dissipation. (Heat dissipator page 182)

Installation instructions Strip (web)

Fast Connectors (page 178)

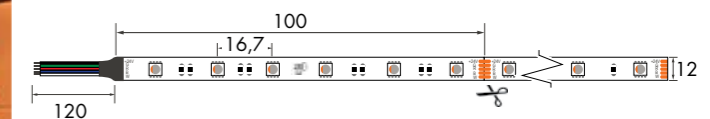
Cutting Instructions (web)



90019 RGBW

Tira de LED flexible
LED flexible Strip
Bande LED

60 LED/m
3M adhesive tape double side
10m in serial conection is the maximum recommended



-900 19 - 24 9 WW

1 - Supplies	2 - Model	3 - W/m	4 - Input Voltage	5 - Brand Chip	6 - K
HC - Cut to size (0,10 to 10m)	900	19,2	24 - DC 24V	9 - Epistar	WW - RGB + ■ 3000K
5m rolls 96W					NW - RGB + ■ 4000K

IP20
LED
IP20

LED CHIP: SMD 5050 - CRI>80 - L70B10/30.000H - RGO

Options: Power Supply & Controller

Dimm JISO Smart Control (Page 172)	Dimm PUSH Direct (Page 172)	Dimm DALI (Page 167)	Dimm 0/1-10V (Page 168)
Dimm APP TUYA (Page 175)	Non Dimm On-Off (Page 164)	Dimm TRIAC (Page 169)	



The above information is basic. For updated and more accurate information, please consult Technical Data Sheet on www.jisoiluminacion.com

Consult general issues - www.jisoiluminacion.com (Download - Technical Information)

Advised to be mounted on aluminium heat dissipator for best heat dissipation. (Heat dissipator page 182)

Installation instructions Strip (web)

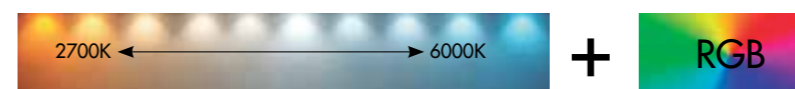
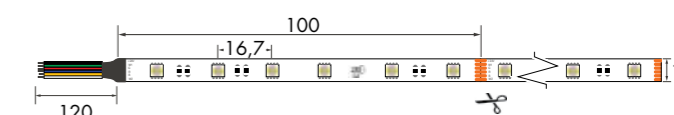
Fast Connectors (page 178)

Cutting Instructions (web)

90019-249RT

Tira de LED flexible
LED flexible Strip
Bande LED

Three in one
60 LED/m
3M adhesive tape double side
10m in serial conection is the maximum recommended



-900 19 - 24 9 RT

1 - Supplies	2 - Model	3 - W/m	4 - Input Voltage	5 - Brand Chip	6 - K
5m rolls 96W	900	19,2	24 - DC 24V	9 - Epistar	RGB + CCT

IP20
LED
IP20

LED CHIP: SMD 5050 - CRI>80 - L70B10/30.000H - RGO

Options: Power Supply & Controller

Dimm JISO Smart Control (Page 173)	Dimm PUSH Direct (Page 173)	Dimm DALI (Page 167)	Dimm 0/1-10V (Page 168)
Dimm APP TUYA (Page 175)	Non Dimm On-Off (Page 164)	Dimm TRIAC (Page 169)	



The above information is basic. For updated and more accurate information, please consult Technical Data Sheet on www.jisoiluminacion.com

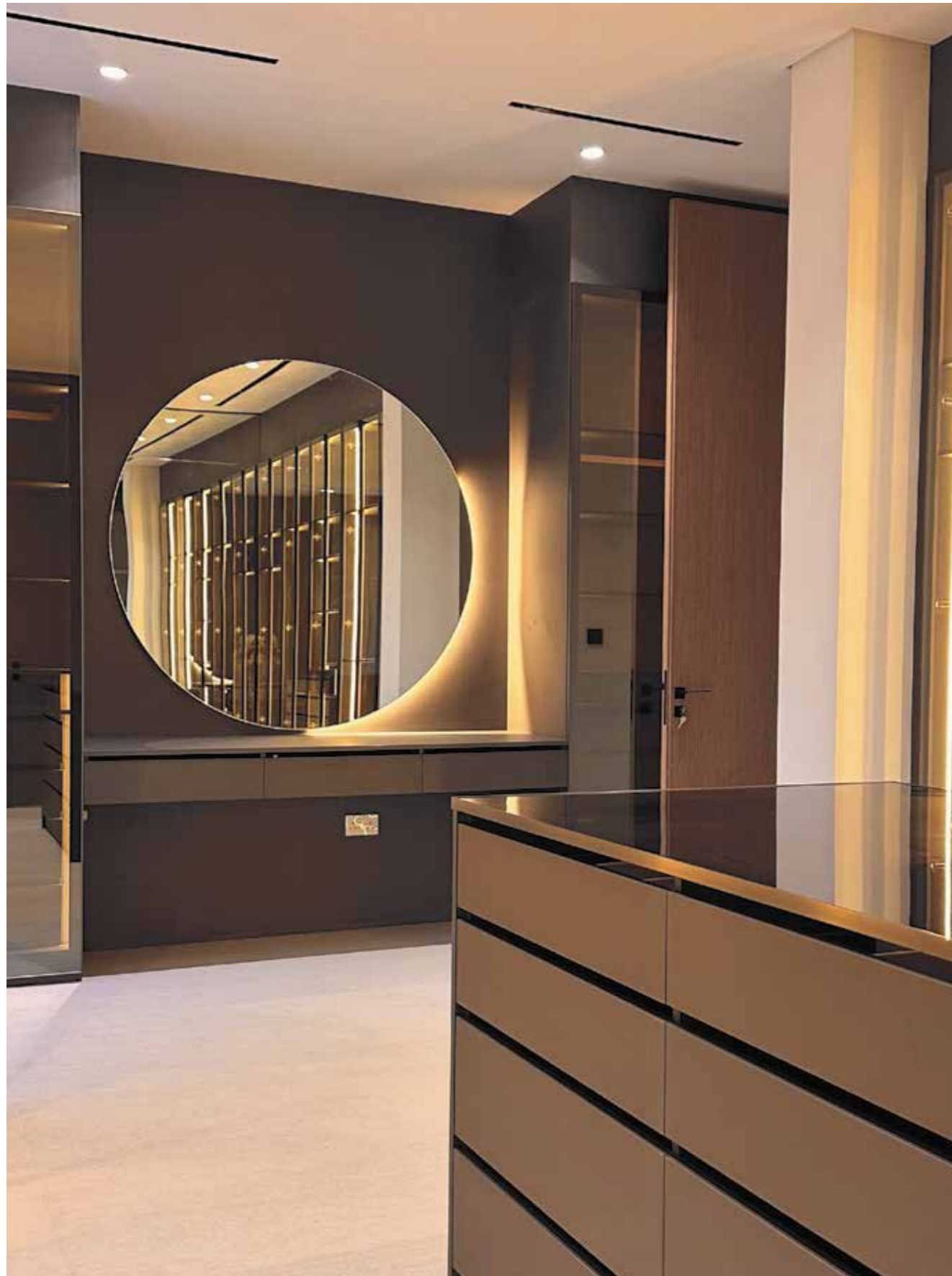
Consult general issues - www.jisoiluminacion.com (Download - Technical Information)

Advised to be mounted on aluminium heat dissipator for best heat dissipation. (Heat dissipator page 182)

Installation instructions Strip (web)

Fast Connectors (page 178)

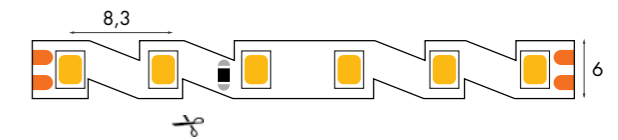
Cutting Instructions (web)



93012

Tira de LED flexible para Rotulación
LED flexible Strip for Signage
Bande LED pour le Lettrage

Rotate 360° degrees
120 LED/m
3M adhesive tape double side
10m in serial conection is the maximum recommended



B-930 12 - 24 9 4

1 - Supplies	2 - Model	3 - W/m	4 - Input Voltage	5 - Brand Chip	6 - K / Lm System
HC - Cut to size (0,05 to 10m) B - 50m rolls 600W	930	12	24 - DC 24V	9 - Epistar	3 - 3000K 1029 lm/m 6 - 6000K 1132 lm/m

IP20
LED
IP20

LED CHIP: SMD 2835 - CRI>80 - L70B10/60.000H - 120 lm/W - RG0

Options: Power Supply & Controller

Dimm JISO Smart Control (Page 170)		Dimm PUSH Direct (Page 170)	Dimm DALI (Page 167)	Dimm 0/1-10V (Page 168)
		Dimm APP TUYA (Page 174)	Non Dimm On-Off (Page 164)	Dimm TRIAC (Page 169)



The above information is basic. For updated and more accurate information, please consult Technical Data Sheet on www.jisoiluminacion.com

Consult general issues - www.jisoiluminacion.com (Download - Technical Information)

Advised to be mounted on aluminium heat dissipator for best heat dissipation. (Heat dissipator page 182)

Installation instructions Strip (web)

Fast Connectors (page 178)

Cutting Instructions (web)



CRI
90

IP65 LED STRIP

Any manipulation of the complete roll, cuts, splices, etc., will cause the loss of the IP65 degree of protection. IP65 degree of protection. In this case, it will be the installer who will be responsible for making the product watertight again watertightness of the product.

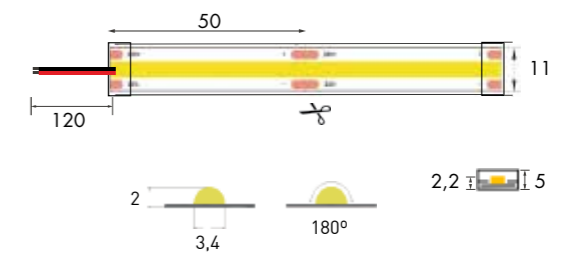
Cualquier manipulación del rollo completo, cortes, empalmes, etc., provocará la pérdida del grado de protección IP65. En este caso, será el instalador quien se responsabilizará de devolver la estanqueidad al producto.

Toute manipulation du rouleau complet, coupures, épissures, etc. entraînera la perte du degré de protection IP65. Dans ce cas, ce sera l'installateur qui sera responsable du retour de l'étanchéité du produit.

86504

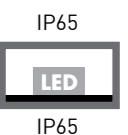
Tira de LED flexible
LED flexible Strip
Bande LED

320 LED/m
Included 10 pcs. TCCLIPSIP65
3M adhesive tape double side
5m in serial conection is the maximum recommended



-865 04 - 24 6 4

1 - Supplies	2 - Model	3 - W/m	4 - Input Voltage	5 - Brand Chip	6 - K / Lm System
HC - Cut to size (0,05 to 10m)	865	4	24 - DC 24V	6 - Epistar	3 - 3000K 303 Lumens/m
5m rolls 20W					4 - 4000K 319 Lumens/m
B - 50m rolls 200W					



LED CHIP: FCOB - CRI>90 - L70B10/50.000H - 100 lm/W (4000K) - RGO

Options: Power Supply & Controller

Dimm JISO Smart Control (Page 170)	Dimm PUSH Direct (Page 170)	Dimm DALI (Page 167)	Dimm 0/1-10V (Page 168)
Dimm APP TUYA (Page 174)	Non Dimm On-Off (Page 164)	Dimm TRIAC (Page 169)	



5 years Warranty (*) Interior use, 5 years warranty

The above information is basic. For updated and more accurate information, please consult Technical Data Sheet on www.jisoiluminacion.com

Consult general issues - www.jisoiluminacion.com (Download - Technical Information)

Advised to be mounted on aluminium heat dissipator for best heat dissipation. (Heat dissipator page 182)

Installation instructions Strip (web)

Fast Connectors (page 178)

Cutting Instructions (web)

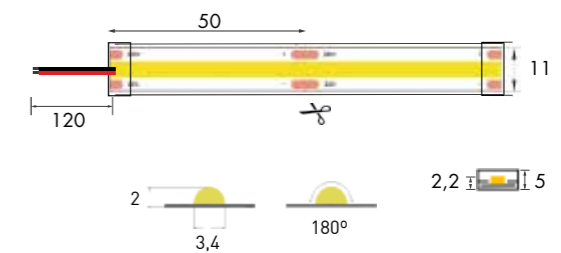


CRI
90

86508

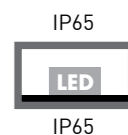
Tira de LED flexible
LED flexible Strip
Bande LED

320 LED/m
Included 10 pcs. TCCLIPSIP65
3M adhesive tape double side
5m in serial conection is the maximum recommended



-865 08 - 24 6 4
1 2 3 4 5 6

1 - Supplies	2 - Model	3 - W/m	4 - Input Voltage	5 - Brand Chip	6 - K / Lm System
HC - Cut to size (0,10 to 10 m) 5m rolls 40W B - 50m rolls 400W	865	8	24 - DC 24V	6 - Epistar	3 - 3000K 606 Lumens/m 4 - 4000K 638 Lumens/m



LED CHIP: FCOB - CRI>90 - L70B10/50.000H - 100 lm/W (4000K) - RG0

Options: Power Supply & Controller

Dimm JISO Smart Control (Page 170)	Dimm PUSH Direct (Page 170)	Dimm DALI (Page 167)	Dimm 0/1-10V (Page 168)
Dimm APP TUYA (Page 174)	Non Dimm On-Off (Page 164)	Dimm TRIAC (Page 169)	



5 years warranty (*) Interior use, 5 years warranty

The above information is basic. For updated and more accurate information, please consult Technical Data Sheet on www.jisoiluminacion.com

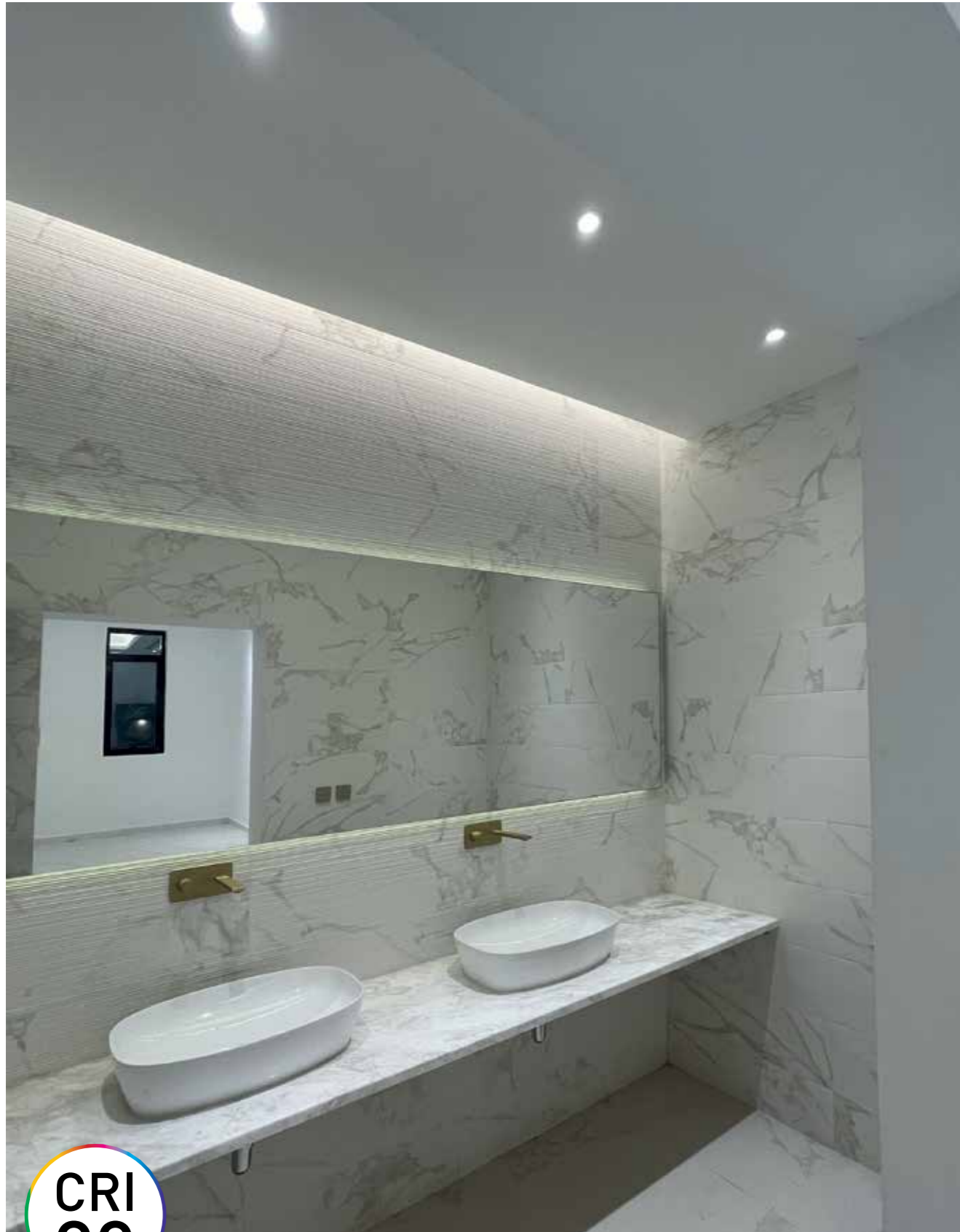
Consult general issues - www.jisoiluminacion.com (Download - Technical Information)

Advised to be mounted on aluminium heat dissipator for best heat dissipation. (Heat dissipator page 182)

Installation instructions Strip (web)

Fast Connectors (page 178)

Cutting Instructions (web)

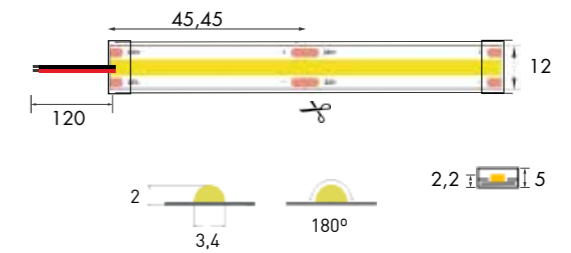


CRI
90

86514

Tira de LED flexible
LED flexible Strip
Bande LED

Chip COB
528 LED/m
Included 10 pcs. TCCLIPSIP65
3M adhesive tape double side
5m in serial conection is the maximum recommended



B-865 14 - 24 6 4

1 2 3 4 5 6

1 - Supplies	2 - Model	3 - W/m	4 - Input Voltage	5 - Brand Chip	6 - K / Lm System
HC - Cut to size (0,045 to 10m)	865	14	24 - DC 24V	6 - Epistar	2 - 2700K 1138 Lumens/m
5m rolls 70W					3 - 3000K 1167 Lumens/m
B - 50m rolls 700W					4 - 4000K 1278 Lumens/m

IP65
LED
IP65

LED CHIP: FCOB - CRI>90 - L70B10/50.000H - 100 lm/W (4000K) - RGO

Options: Power Supply & Controller

Dimm JISO Smart Control (Page 170)	Dimm PUSH Direct (Page 170)	Dimm DALI (Page 167)	Dimm 0/1-10V (Page 168)
	Dimm APP TUYA (Page 174)	Non Dimm On-Off (Page 164)	Dimm TRIAC (Page 169)



5 years warranty (*) Interior use, 5 years warranty

The above information is basic. For updated and more accurate information, please consult Technical Data Sheet on www.jisoiluminacion.com

Consult general issues - www.jisoiluminacion.com (Download - Technical Information)

Advised to be mounted on aluminium heat dissipator for best heat dissipation. (Heat dissipator page 182)

Installation instructions Strip (web)

Fast Connectors (page 178)

Cutting Instructions (web)



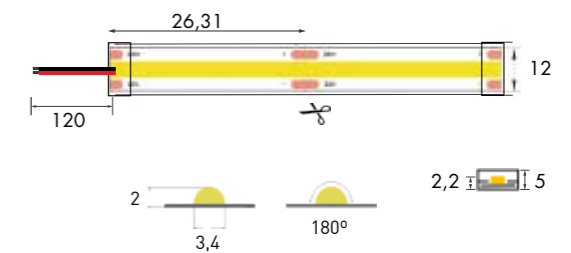
CRI
90

86514 Tuneable White

Tira de LED flexible
LED flexible Strip
Bande LED

Chip COB
608 LED/m
Included 10 pcs. TCCLIPSIP65
3M adhesive tape double side
5m in serial conection is the maximum recommended

When a Tuneable White LED Strip is used with a CONTROL-V20 the power for the calculation of the power supply unit will be 9.6W/m.



NEW

B-865 14 - 24 6 TW

1 2 3 4 5 6

1 - Supplies	2 - Model	3 - W/m	4 - Input Voltage	5 - Brand Chip	6 - K
HC - Cut to size (0,026 to 10m)	865	14	24 - DC 24V	6 - Epistar	TW - 2700K - 6000K
5m rolls 70W					
B - 50m rolls 700W					

IP65
LED
IP65

LED CHIP: FCOB - CRI>90 - L70B10/50.000H - 100 lm/W (4000K) - RGO

Options: Power Supply & Controller

Dimm JISO Smart Control (Page 171)	Dimm PUSH Direct (Page 171)	Dimm DALI (Page 167)	Dimm 0/1-10V (Page 168)
	Dimm APP TUYA (Page 174)	Non Dimm On-Off (Page 164)	Dimm TRIAC (Page 169)



5 years warranty (*) Interior use, 5 years warranty

The above information is basic. For updated and more accurate information, please consult Technical Data Sheet on www.jisoiluminacion.com

Consult general issues - www.jisoiluminacion.com (Download - Technical Information)

Advised to be mounted on aluminium heat dissipator for best heat dissipation. (Heat dissipator page 182)

Installation instructions Strip (web)

Fast Connectors (page 178)

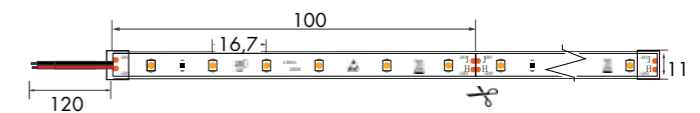
Cutting Instructions (web)



96504

Tira de LED flexible
LED flexible Strip
Bande LED

60 LED/m
Included 10 pcs. TCCLIPSIP65
3M adhesive tape double side
5m in serial conection is the maximum recommended



2,2 I L 5

-965 04 - 24 9 4
1 2 3 4 5 6

1 - Supplies	2 - Model	3 - W/m	4 - Input Voltage	5 - Brand Chip	6 - K / Lm System
HC - Cut to size (0,10 to 5m) 5m rolls 24W	965	4,8	24 - DC 24V	9 - Epistar	2 - ■ 2700K 481 Lumens/m 3 - ■ 3000K 507 Lumens/m 4 - ■ 4000K 534 Lumens/m

LED CHIP: SMD 2835 - CRI>90 - L70B10/36.000H - 120 lm/W - RG0

IP65
LED
IP65

Options: Power Supply & Controller

Dimm JISO Smart Control (Page 170)	Dimm PUSH Direct (Page 170)	Dimm DALI (Page 167)	Dimm 0/1-10V (Page 168)
	Dimm APP TUYA (Page 174)	Non Dimm On-Off (Page 164)	Dimm TRIAC (Page 169)



5 years warranty (*) Interior use, 5 years warranty

The above information is basic. For updated and more accurate information, please consult Technical Data Sheet on www.jisoiluminacion.com

Consult general issues - www.jisoiluminacion.com (Download - Technical Information)

Advised to be mounted on aluminium heat dissipator for best heat dissipation. (Heat dissipator page 182)

Installation instructions Strip (web)

Fast Connectors (page 178)

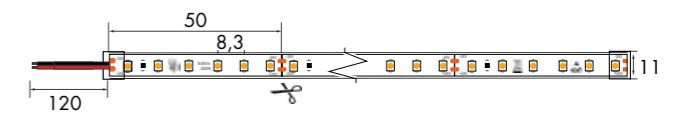
Cutting Instructions (web)



96509

Tira de LED flexible
LED flexible Strip
Bande LED

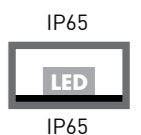
120 LED/m
Included 10 pcs. TCCLIPSIP65
3M adhesive tape double side
5m in serial conection is the maximum recommended



2,2 I 1,5

-965 09 - 24 9 4
1 2 3 4 5 6

1 - Supplies	2 - Model	3 - W/m	4 - Input Voltage	5 - Brand Chip	6 - K / Lm System
HC - Cut to size (0,05 to 5m)	965	9,6	24 - DC 24V	9 - Epistar	2 - 2700K 833 Lumens/m
5m rolls 48W					3 - 3000K 882 Lumens/m
					4 - 4000K 931 Lumens/m
					6 - 6000K 980 Lumens/m



LED CHIP: SMD 3528 - CRI>80 - L70B10/36.000H - 120 lm/W - RGO

Options: Power Supply & Controller

Dimm JISO Smart Control (Page 170)	Dimm PUSH Direct (Page 170)	Dimm DALI (Page 167)	Dimm 0/1-10V (Page 168)
Dimm APP TUYA (Page 174)	Non Dimm On-Off (Page 164)	Dimm TRIAC (Page 169)	



5 years warranty (*) Interior use, 5 years warranty

The above information is basic. For updated and more accurate information, please consult Technical Data Sheet on www.jisoiluminacion.com

Consult general issues - www.jisoiluminacion.com (Download - Technical Information)

Advised to be mounted on aluminium heat dissipator for best heat dissipation. (Heat dissipator page 182)

Installation instructions Strip (web)

Fast Connectors (page 178)

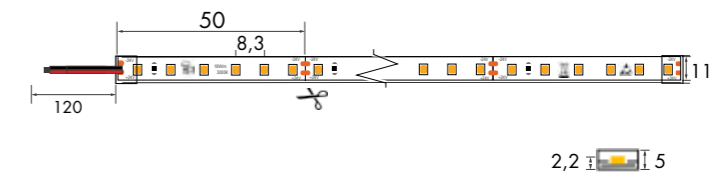
Cutting Instructions (web)



91514

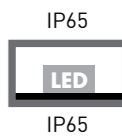
Tira de LED flexible ECO
LED flexible Strip ECO
Bande LED ECO

120 LED/m
Included 10 pcs. TCCLIPSIP65
3M adhesive tape double side
5m in serial conection is the maximum recommended



-915 14 - 24 9 4
1 2 3 4 5 6

1 - Supplies	2 - Model	3 - W/m	4 - Input Voltage	5 - Brand Chip	6 - K / Lm System
HC - Cut to size (0,05 to 10m)	915	14	24 - DC 24V	9 - Epistar	3 - 3000K 1277 Lumens/m
5m rolls 70W					4 - 4000K 1340 Lumens/m
B - 50m rolls 700W					6 - 6000K 1407 Lumens/m



LED CHIP: SMD 2835 - CRI>80 - L70B10/60.000H - 120 lm/W (4000K) - RGO

Options: Power Supply & Controller

Dimm JISO Smart Control (Page 170)	Dimm PUSH Direct (Page 170)	Dimm DALI (Page 167)	Dimm 0/1-10V (Page 168)
	Dimm APP TUYA (Page 174)	Non Dimm On-Off (Page 164)	Dimm TRIAC (Page 169)



5 years warranty (*) Interior use, 5 years warranty

The above information is basic. For updated and more accurate information, please consult Technical Data Sheet on www.jisoiluminacion.com

Consult general issues - www.jisoiluminacion.com (Download - Technical Information)

Advised to be mounted on aluminium heat dissipator for best heat dissipation. (Heat dissipator page 182)

Installation instructions Strip (web)

Fast Connectors (page 178)

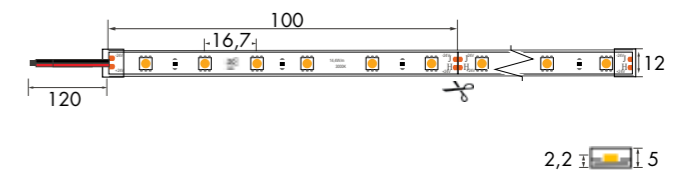
Cutting Instructions (web)



96514

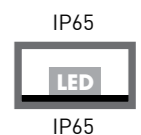
Tira de LED flexible
LED flexible Strip
Bande LED

60 LED/m
Included 10 pcs. TCCLIPSIP65
3M adhesive tape double side
5m in serial conection is the maximum recommended



-965 14 - 24 9 4
1 2 3 4 5 6

1 - Supplies	2 - Model	3 - W/m	4 - Input Voltage	5 - Brand Chip	6 - K / Lm System
HC - Cut to size (0,10 to 5m) 5m rolls 72W	965	14,4	24 - DC 24V	9 - Epistar	2 - ■ 2700K 1182 Lumens/m 3 - ■ 3000K 1247 Lumens/m 4 - ■ 4000K 1313 Lumens/m 6 - ■ 6000K 1379 Lumens/m



LED CHIP: SMD 5050 - CRI>80 - L70B10/55.000H - 120 lm/W - RGO

Options: Power Supply & Controller

Dimm JISO Smart Control (Page 170)	Dimm PUSH Direct (Page 170)	Dimm DALI (Page 167)	Dimm 0/1-10V (Page 168)
	Dimm APP TUYA (Page 174)	Non Dimm On-Off (Page 164)	Dimm TRIAC (Page 169)



5 years warranty (*) Interior use, 5 years warranty

The above information is basic. For updated and more accurate information, please consult Technical Data Sheet on www.jisoiluminacion.com

Consult general issues - www.jisoiluminacion.com (Download - Technical Information)

Advised to be mounted on aluminium heat dissipator for best heat dissipation. (Heat dissipator page 182)

Installation instructions Strip (web)

Fast Connectors (page 178)

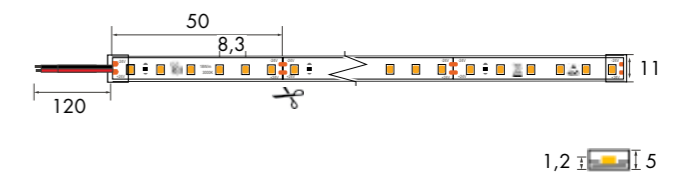
Cutting Instructions (web)



96518

Tira de LED flexible
LED flexible Strip
Bande LED

120 LED/m
Included 10 pcs. TCCLIPSIP65
3M adhesive tape double side
5m in serial conection is the maximum recommended



-965 18 - 24 9 4
1 2 3 4 5 6

1 - Supplies	2 - Model	3 - W/m	4 - Input Voltage	5 - Brand Chip	6 - K / Lm System
HC - Cut to size (0,05 to 5m) 5m rolls 90W	965	18	24 - DC 24V	9 - Epistar	3 - 3000K 1552 Lumens/m 4 - 4000K 1634 Lumens/m

IP65
LED
IP65

LED CHIP: SMD 2835 - CRI>80 - L70B10/36.000H - 120 lm/W - RG0

Options: Power Supply & Controller

Dimm JISO Smart Control (Page 170)	Dimm PUSH Direct (Page 170)	Dimm DALI (Page 167)	Dimm 0/1-10V (Page 168)
Dimm APP TUYA (Page 174)	Non Dimm On-Off (Page 164)	Dimm TRIAC (Page 169)	



5 years warranty (*) Interior use, 5 years warranty

The above information is basic. For updated and more accurate information, please consult Technical Data Sheet on www.jisoiluminacion.com

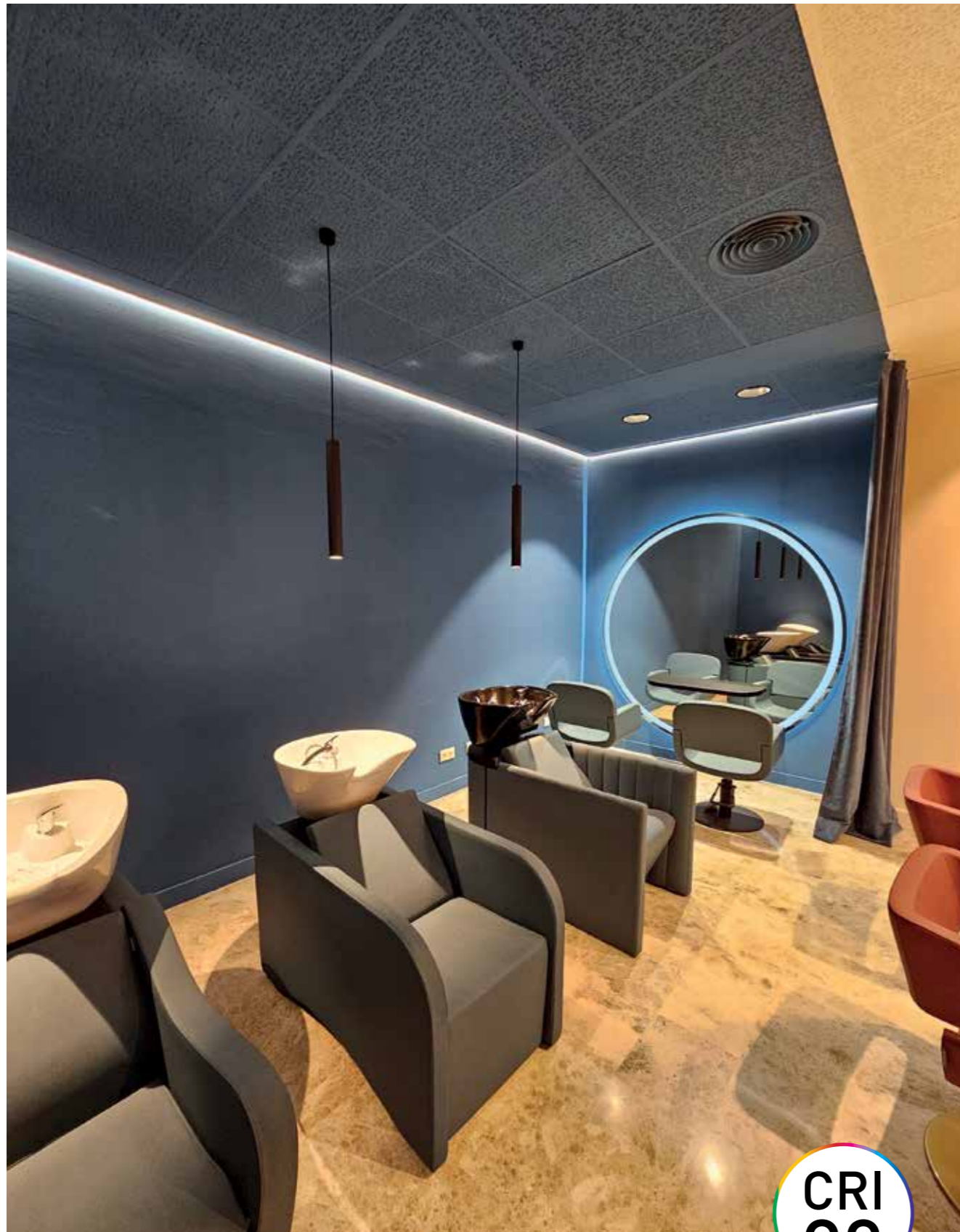
Consult general issues - www.jisoiluminacion.com (Download - Technical Information)

Advised to be mounted on aluminium heat dissipator for best heat dissipation. (Heat dissipator page 182)

Installation instructions Strip (web)

Fast Connectors (page 178)

Cutting Instructions (web)



CRI
90

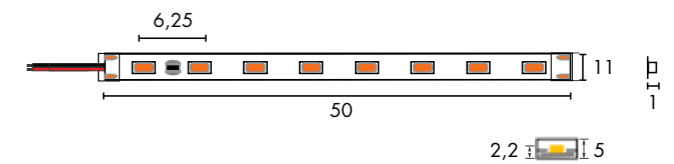
99512. High Efficiency

Tira de LED flexible. Alta eficiencia
LED flexible Strip. High efficiency
Bande LED. Haute efficacité

160 LED/m
Included 10 pcs. TCCLIPSIP65
3M adhesive tape double side
5m in serial conection is the maximum recommended



NEW



-995 12 - 24 9 4

1 - Supplies	2 - Model	3 - W/m	4 - Input Voltage	5 - Brand Chip	6 - K / Lm System
HC - Cut to size (0,05 to 10m)	995	12	24 - DC 24V	9 - Epistar	2 - 2700K 1663 Lumens/m
5m rolls 60W					3 - 3000K 1705 Lumens/m
B - 50m rolls 600W					4 - 4000K 1748 Lumens/m

IP65
LED
IP65

LED CHIP: SMD 2835 - CRI>90 - L70B10/60.000H - 160 lm/W (4000K) - RGO

Options: Power Supply & Controller

Dimm JISO Smart Control (Page 170)	Dimm PUSH Direct (Page 170)	Dimm DALI (Page 167)	Dimm 0/1-10V (Page 168)
Dimm APP TUYA (Page 174)	Non Dimm On-Off (Page 164)	Dimm TRIAC (Page 169)	



5 years warranty (*) Interior use, 5 years warranty

The above information is basic. For updated and more accurate information, please consult Technical Data Sheet on www.jisoiluminacion.com

Consult general issues - www.jisoiluminacion.com (Download - Technical Information)

Advised to be mounted on aluminium heat dissipator for best heat dissipation. (Heat dissipator page 182)

Installation instructions Strip (web)

Fast Connectors (page 178)

Cutting Instructions (web)

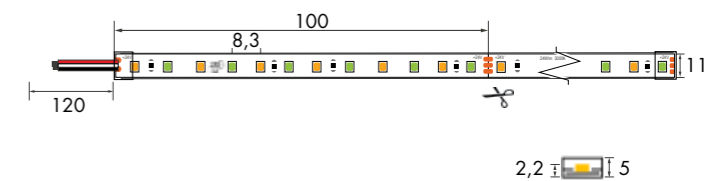


96519 Tuneable White

Tira de LED flexible
LED flexible Strip
Bande LED

120 LED/m
Dual Color (2700K + 6000K)
Included 10 pcs. TCCLIPSIP65
3M adhesive tape double side
5m in serial conection is the maximum recommended

When a Tuneable White LED Strip is used with a CONTROL-V20 the power for the calculation of the power supply unit will be 9.6W/m.



NEW

-965 19 - 24 9 TW

1 - Supplies	2 - Model	3 - W/m	4 - Input Voltage	5 - Brand Chip	6 - K
HC - Cut to size (0,10 to 10m) B - 50m rolls 960W	965	19,2	24 - DC 24V	9 - Epistar	TW - 2700K - 6000K

IP65
LED
IP65

LED CHIP: SMD 2835 - CRI>80 - L70B10/30.000H - RG0

Options: Power Supply & Controller

Dimm JISO Smart Control (Page 171)	Dimm PUSH Direct (Page 171)	Dimm DALI (Page 167)	Dimm 0/1-10V (Page 168)
Dimm APP TUYA (Page 174)	Non Dimm On-Off (Page 164)	Dimm TRIAC (Page 169)	



5 years warranty (*) Interior use, 5 years warranty

The above information is basic. For updated and more accurate information, please consult Technical Data Sheet on www.jisoiluminacion.com

Consult general issues - www.jisoiluminacion.com (Download - Technical Information)

Advised to be mounted on aluminium heat dissipator for best heat dissipation. (Heat dissipator page 182)

Installation instructions Strip (web)

Fast Connectors (page 178)

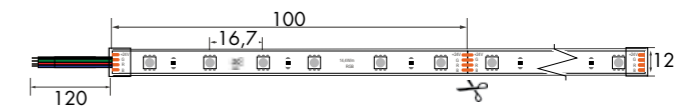
Cutting Instructions (web)



96504 Red/Light Green/Blue

Tira de LED flexible
LED flexible Strip
Bande LED

60 LED/m
Included 10 pcs. TCCLIPSIP65
3M adhesive tape double side
5m in serial conection is the maximum recommended



2,2 I 1,5

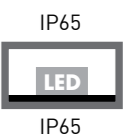
-965 04 - 24 9 Q
1 2 3 4 5 6

1 - Supplies	2 - Model	3 - W/m	4 - Input Voltage	5 - Brand Chip	6 - K
HC - Cut to size (0,10 to 5m) 5m rolls 24W	965	4,8	24 - DC 24V	9 - Epistar	Q - Red / Rojo / Rouge G - L. Green / Verde L./ Vert L. B - Blue / Azul / Bleu

LED CHIP: SMD 2835 - CRI>80 - L70B10/30.000H - RGO

Options: Power Supply & Controller

Dimm JISO Smart Control (Page 170)	Dimm PUSH Direct (Page 170)	Dimm DALI (Page 167)	Dimm 0/1-10V (Page 168)
	Dimm APP TUYA (Page 174)	Non Dimm On-Off (Page 164)	Dimm TRIAC (Page 169)



5 years warranty (*) Interior use, 5 years warranty

The above information is basic. For updated and more accurate information, please consult Technical Data Sheet on www.jisoiluminacion.com

Consult general issues - www.jisoiluminacion.com (Download - Technical Information)

Advised to be mounted on aluminium heat dissipator for best heat dissipation. (Heat dissipator page 182)

Installation instructions Strip (web)

Fast Connectors (page 178)

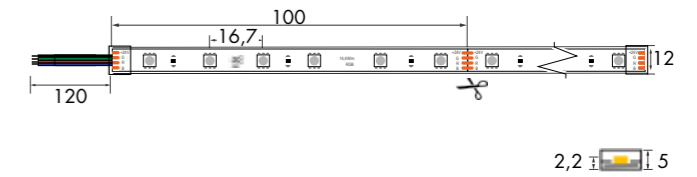
Cutting Instructions (web)



965 14-RGB

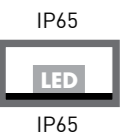
Tira de LED flexible
LED flexible Strip
Bande LED

60 LED/m
Included 10 pcs. TCCLIPSIP65
3M adhesive tape double side
5m in serial conection is the maximum recommended



-965 14 - 24 9 R

1 - Supplies	2 - Model	3 - W/m	4 - Input Voltage	5 - Brand Chip	6 - K
HC - Cut to size (0,10 to 5m)	965	14,4	24 - DC 24V	9 - Epistar	R - RGB
5m rolls 72W					



LED CHIP: SMD 5050 - CRI>80 - L70B10/30.000H - RGO

Options: Power Supply & Controller

Dimm JISO Smart Control (Page 172)	Dimm PUSH Direct (Page 172)	Dimm DALI (Page 167)	Dimm 0/1-10V (Page 168)
Dimm APP TUYA (Page 175)	Non Dimm On-Off (Page 164)	Dimm TRIAC (Page 169)	



5 years warranty (*) Interior use, 5 years warranty

The above information is basic. For updated and more accurate information, please consult Technical Data Sheet on www.jisoiluminacion.com

Consult general issues - www.jisoiluminacion.com (Download - Technical Information)

Advised to be mounted on aluminium heat dissipator for best heat dissipation. (Heat dissipator page 182)

Installation instructions Strip (web)

Fast Connectors (page 178)

Cutting Instructions (web)

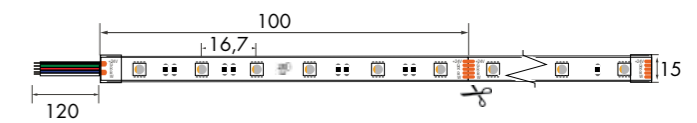
When a RGB LED Strip is used to make a fixed colour, making not possible to use the others, the power for the calculation of the power supply unit of each colour separately will be 4.8W/m.



96519 RGBW

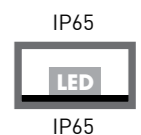
Tira de LED flexible
LED flexible Strip
Bande LED

60 LED/m
Included 10 pcs. TCCLIPSIP65
3M adhesive tape double side
5m in serial conection is the maximum recommended



-965 19 - 24 9 WW

1 - Supplies	2 - Model	3 - W/m	4 - Input Voltage	5 - Brand Chip	6 - K
HC - Cut to size (0,10 to 10m)	965	19,2	24 - DC 24V	9 - Epistar	WW - RGB + 3000K
5m rolls 96W					NW - RGB + 4000K
B - 50m rolls 960W					



LED CHIP: SMD 5050 - CRI>80 - L70B10/30.000H - RG0

Options: Power Supply & Controller

Dimm JISO Smart Control (Page 172)	Dimm PUSH Direct (Page 172)	Dimm DALI (Page 167)	Dimm 0/1-10V (Page 168)
Dimm APP TUYA (Page 175)	Non Dimm On-Off (Page 164)	Dimm TRIAC (Page 169)	



5 years warranty (*) Interior use, 5 years warranty

The above information is basic. For updated and more accurate information, please consult Technical Data Sheet on www.jisoiluminacion.com

Consult general issues - www.jisoiluminacion.com (Download - Technical Information)

Advised to be mounted on aluminium heat dissipator for best heat dissipation. (Heat dissipator page 182)

Installation instructions Strip (web)

Fast Connectors (page 178)

Cutting Instructions (web)

FEEDING IP65 LED STRIP



92514-248FI - FISH



92514-248BR - BREAD



92514-248FR - FRUIT & VEGETABLE



92514-248ME - MEAT

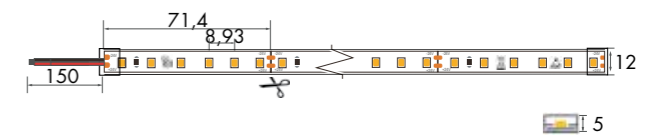


92514-248VE - VEGETABLE

92514 Bread

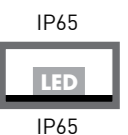
Tira de LED flexible
LED flexible Strip
Bande LED

84 LED/m
Included 10 pcs. TCCLIPSIP65
5m in serial conection is the maximum recommended



925 14 - 24 8 BR

1 - Supplies	2 - Model	3 - W/m	4 - Input Voltage	5 - Brand Chip	6 - K / Lm System
5m rolls 72W	925	14,4	24 - DC 24V	8 - Epistar	BR - 2500K 1368 Lumens/m



LED CHIP: SMD 2835 - CRI>90 - L70B10/58.000H - 110 lm/W - RG1

Options: Power Supply & Controller

Dimm JISO Smart Control (Page 170)	Dimm PUSH Direct (Page 170)	Dimm DALI (Page 167)	Dimm 0/1-10V (Page 168)
Dimm APP TUYA (Page 174)	Non Dimm On-Off (Page 164)	Dimm TRIAC (Page 169)	



5 years warranty (*) Interior use, 5 years warranty

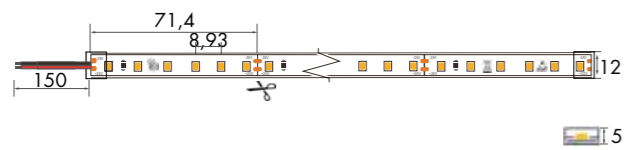
The above information is basic. For updated and more accurate information, please consult Technical Data Sheet on www.jisoiluminacion.com
Consult general issues - www.jisoiluminacion.com (Download - Technical Information)
Advised to be mounted on aluminium heat dissipator for best heat dissipation. (Heat dissipator page 182)
Installation instructions Strip (web)
Fast Connectors (page 178)
Cutting Instructions (web)



92514 Fish

Tira de LED flexible
LED flexible Strip
Bande LED

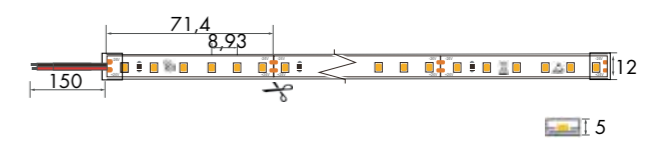
84 LED/m
Included 10 pcs. TCCLIPSIP65
5m in serial conection is the maximum recommended



92514 Fruit

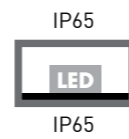
Tira de LED flexible
LED flexible Strip
Bande LED

84 LED/m
Included 10 pcs. TCCLIPSIP65
5m in serial conection is the maximum recommended



925 14 - 24 8 FI

1 - Supplies	2 - Model	3 - W/m	4 - Input Voltage	5 - Brand Chip	6 - K / Lm System
5m rolls 72W	925	14,4	24 - DC 24V	8 - Epistar	FI - 7500K 1440 Lumens/m



LED CHIP: SMD 2835 - CRI>90 - L70B10/58.000H - 110 lm/W - RG1

Options: Power Supply & Controller

Dimm JISO Smart Control (Page 170)	Dimm PUSH Direct (Page 170)	Dimm DALI (Page 167)	Dimm 0/1-10V (Page 168)
	Dimm APP TUYA (Page 174)	Non Dimm On-Off (Page 164)	Dimm TRIAC (Page 169)



5 years warranty (*) Interior use, 5 years warranty

The above information is basic. For updated and more accurate information, please consult Technical Data Sheet on www.jisoiluminacion.com

Consult general issues - www.jisoiluminacion.com (Download - Technical Information)

Advised to be mounted on aluminium heat dissipator for best heat dissipation. (Heat dissipator page 182)

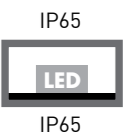
Installation instructions Strip (web)

Fast Connectors (page 178)

Cutting Instructions (web)

925 14 - 24 8 FR

1 - Supplies	2 - Model	3 - W/m	4 - Input Voltage	5 - Brand Chip	6 - K / Lm System
5m rolls 72W	925	14,4	24 - DC 24V	8 - Epistar	FR - 3000K 1625 Lumens/m



LED CHIP: SMD 2835 - CRI>90 - L70B10/58.000H - 110 lm/W - RG1

Options: Power Supply & Controller

Dimm JISO Smart Control (Page 170)	Dimm PUSH Direct (Page 170)	Dimm DALI (Page 167)	Dimm 0/1-10V (Page 168)
	Dimm APP TUYA (Page 174)	Non Dimm On-Off (Page 164)	Dimm TRIAC (Page 169)



5 years warranty (*) Interior use, 5 years warranty

The above information is basic. For updated and more accurate information, please consult Technical Data Sheet on www.jisoiluminacion.com

Consult general issues - www.jisoiluminacion.com (Download - Technical Information)

Advised to be mounted on aluminium heat dissipator for best heat dissipation. (Heat dissipator page 182)

Installation instructions Strip (web)

Fast Connectors (page 178)

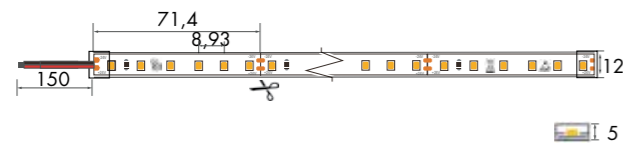
Cutting Instructions (web)



92514 Meat

Tira de LED flexible
LED flexible Strip
Bande LED

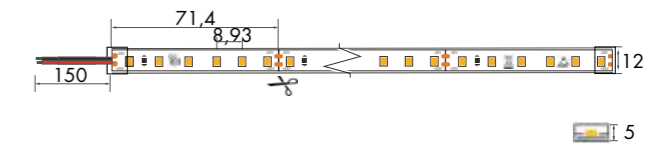
84 LED/m
Included 10 pcs. TCCLIPSIP65
5m in serial conection is the maximum recommended



92514 Vegetable

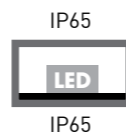
Tira de LED flexible
LED flexible Strip
Bande LED

84 LED/m
Included 10 pcs. TCCLIPSIP65
5m in serial conection is the maximum recommended



925 14 - 24 8 ME

1 - Supplies	2 - Model	3 - W/m	4 - Input Voltage	5 - Brand Chip	6 - K / Lm System
5m rolls 72W	925	14,4	24 - DC 24V	8 - Epistar	ME - ■ 2900K 1411 Lumens/m



LED CHIP: SMD 2835 - CRI>90 - L70B10/58.000H - 110 lm/W - RG1

Options: Power Supply & Controller

Dimm JISO Smart Control (Page 170)	Dimm PUSH Direct (Page 170)	Dimm DALI (Page 167)	Dimm 0/1-10V (Page 168)
	Dimm APP TUYA (Page 174)	Non Dimm On-Off (Page 164)	Dimm TRIAC (Page 169)



5 years Warranty (*) Interior use, 5 years warranty

The above information is basic. For updated and more accurate information, please consult Technical Data Sheet on www.jisoiluminacion.com

Consult general issues - www.jisoiluminacion.com (Download - Technical Information)

Advised to be mounted on aluminium heat dissipator for best heat dissipation. (Heat dissipator page 182)

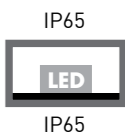
Installation instructions Strip (web)

Fast Connectors (page 178)

Cutting Instructions (web)

925 14 - 24 8 VE

1 - Supplies	2 - Model	3 - W/m	4 - Input Voltage	5 - Brand Chip	6 - K / Lm System
5m rolls 72W	925	14,4	24 - DC 24V	8 - Epistar	VE - ■ 5000K 1512 Lumens/m



LED CHIP: SMD 2835 - CRI>90 - L70B10/58.000H - 110 lm/W - RG1

Options: Power Supply & Controller

Dimm JISO Smart Control (Page 170)	Dimm PUSH Direct (Page 170)	Dimm DALI (Page 167)	Dimm 0/1-10V (Page 168)
	Dimm APP TUYA (Page 174)	Non Dimm On-Off (Page 164)	Dimm TRIAC (Page 169)



5 years Warranty (*) Interior use, 5 years warranty

The above information is basic. For updated and more accurate information, please consult Technical Data Sheet on www.jisoiluminacion.com

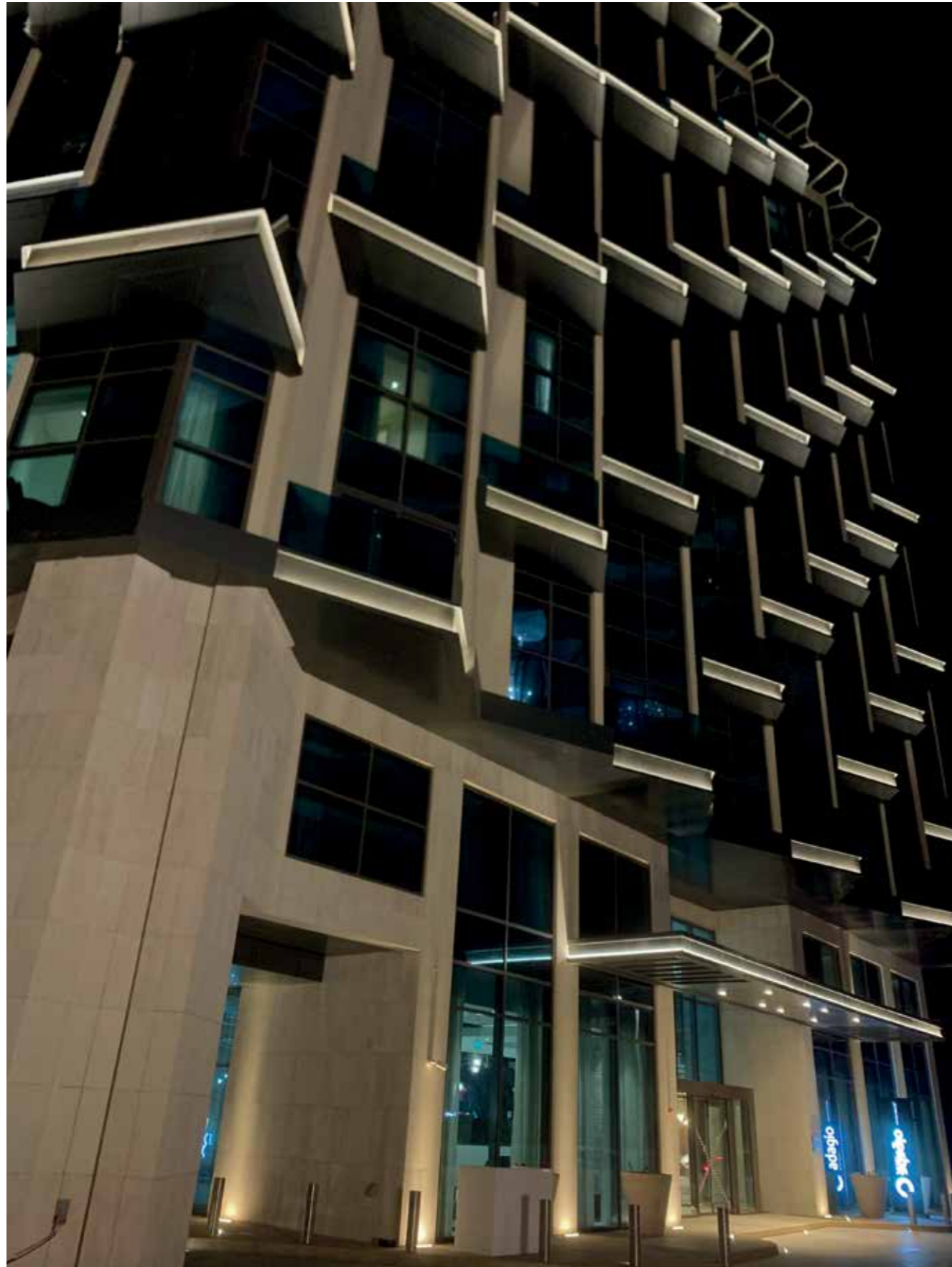
Consult general issues - www.jisoiluminacion.com (Download - Technical Information)

Advised to be mounted on aluminium heat dissipator for best heat dissipation. (Heat dissipator page 182)

Installation instructions Strip (web)

Fast Connectors (page 178)

Cutting Instructions (web)



B-D05 14. DIRECT 230V

Tira de LED flexible
LED flexible Strip
Bande LED

130 LED/m
3M adhesive tape double side



1,4



B-D05 14 - 23 0 4

1 - Supplies	2 - Model	3 - W/m	4 - Input Voltage	5 - Brand Chip	6 - K / Lm System
HC - Cut to size (0,10 to 10m)	D05	14	220-240V 50/60HZ FP >0,9 Dim Trailing	6 - Epistar	3 - 3000K 1185 Lumens/m
B - 100m rolls 1400W					4 - 4000K 1341 Lumens/m

IP67-Full Siliconed

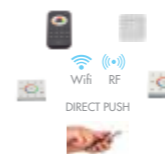


IP67

LED CHIP: SMD 2835 - CRI>80 - L70B10/50.000H - 100 lm/W (4000K) - RGO

Options: Controller

Dimm
JISO
Smart
Control
(Page 177)



Accessories/Acesorios

Ref. HCD05-01
Kit connectors for direct strip
Kit conectores para tira directa a red

Ref. HCD05-02
Connector kit for direct strip connection
Kit conector de unión para tira directa a red



The above information is basic. For updated and more accurate information, please consult Technical Data Sheet on www.jisoiluminacion.com

Consult general issues - www.jisoiluminacion.com (Download - Technical Information)

Advised to be mounted on aluminium heat dissipator for best heat dissipation. (Heat dissipator page 182)

Installation instructions Strip (web)

Cutting Instructions (web)

FLEXI NEON LED



Flexi Neon LED

IP 67 | Light Integrated LED IP67 P.150



Gracias a su grado de protección IP67 y a su protección UV, este producto es recomendado para instalaciones de exterior (para obtener el grado IP67 y los 3 años de garantía, es esencial el correcto sellado de los conectores y tapones finales mediante el uso de silicona neutra o TCGLUIP65).

No necesita perfil de aluminio para la correcta disipación.

Las tiras NEON LED se integran en fachadas, cornisas o elementos decorativos de arquitectura urbana. Su versatilidad recae en la iluminación que ofrece, líneas en blanco o RGB, pudiendo crear diferentes escenas.

3 años de garantía

Due to its IP67 condition and UV protection, it is a product recommended for outdoor installations, (to obtain IP67 and 3-year warranty, it is essential to seal the connector and end cap perfectly with neutral silicone or TCGLUIP65).

No need aluminum heat dissipator for dissipation.

The Neon strip is integrated into the facades, cornices or decorative elements of urban architecture. Its versatility lies in the light it offers, white or RGB light lines, getting very different scenes.

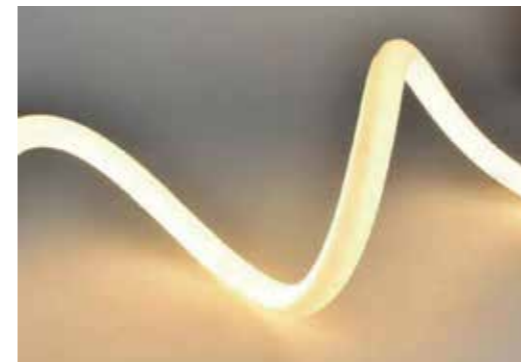
3 year warranty



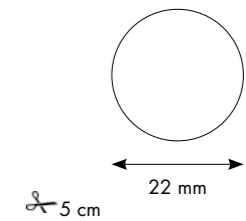
N205015. Aurelia

Tira de Neón flexible Redonda
LED Flex Neon Light Round
Bande Neon Rond

Chip SMD 120 LED/m
Supplied rolls. 5m



Bend Diameter 60mm



N2050 15 - 24 8 3

1 - Model	2 - W/m	3 - Input Voltage	4 - Brand Chip	5 - K
N2050	15	24 - DC 24V	8 - OSRAM	3 - ■ 3000K 4 - ■ 4000K R - RGB

LED CHIP: SMD 2835 - CRI>80 - L70B10/54.000H - 120lm/W - RG1



▼ Accessories/Accesorios

Ref. HCN205-T01
Cap
Tapón

Ref. HCN205-T02
Cap with wired
Tapón con cable

Ref. HCN205-F01
Fixation clip
Clip sujeción

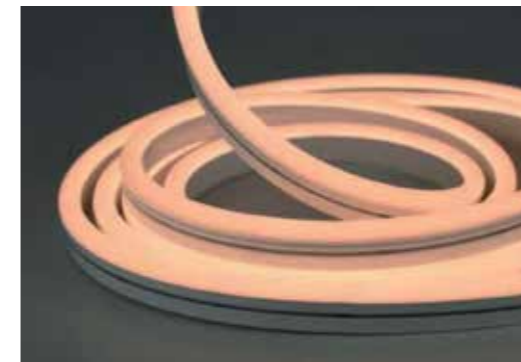
The above information is basic. For updated and more accurate information, please consult Technical Data Sheet on www.jisoiluminacion.com
Consult general issues - www.jisoiluminacion.com (Download - Technical Information)



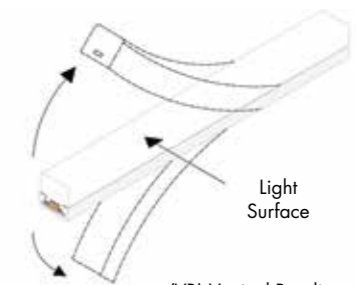
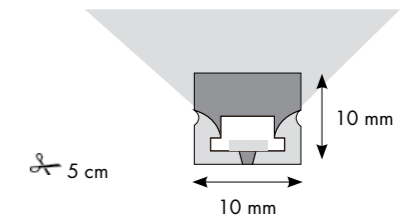
N201309. Pelagia

Tira de Neón flexible
LED Flex Neon Light
Bande Neon

Chip SMD 120 LED/m
Supplied: Cut to size 0,10-10m



Wide angle. Three lighting surface
Side view. Vertical Bending



NEW

▼ Accessories/Accesorios

Ref. HCN200-T01
Cap
Tapón

Ref. HCN200-T02
Cap with wired
Tapón con cable

Ref. HCN200-F01
Fixation plate
Pletina sujeción

Ref. HCN200-P01
Heat sink
Disipador de calor

Ref. HCN200-P02
Flexible Heat sink
Disipador de calor Flexible

HCN2013 09 - 24 9 3

1 - Model	2 - W/m	3 - Input Voltage	4 - Brand Chip	5 - K / Lm System
HCN2013	9,6	24 - DC 24V	9 - OSRAM	3 - ■ 3000K 409 lm/m 4 - ■ 4000K 430 lm/m R - RGB

LED CHIP: SMD 2835 - CRI>90 - L70B10/54.000H - 120lm/W - RG1



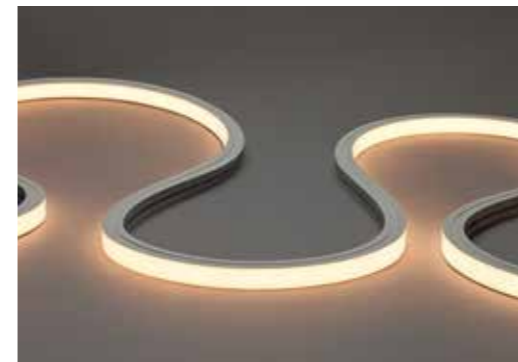
The above information is basic. For updated and more accurate information, please consult Technical Data Sheet on www.jisoiluminacion.com
Consult general issues - www.jisoiluminacion.com (Download - Technical Information)



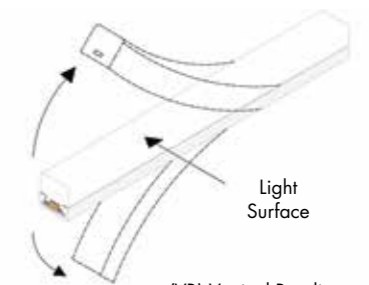
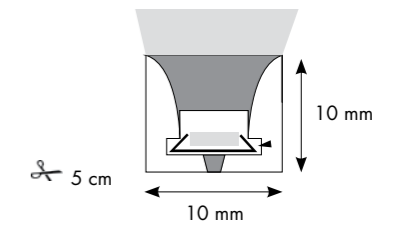
N201409. Velella

Tira de Neón flexible
LED Flex Neon Light
Bande Neon

Chip SMD 120 LED/m
Supplied: Cut to size 0,10-10m



Side view. Vertical Bending



NEW

HCN2014 09 - 24 9 3

1 - Model	2 - W/m	3 - Input Voltage	4 - Brand Chip	5 - K / Lm System
HCN2014	9,6	24 - DC 24V	9 - OSRAM	3 - ■ 3000K 377 lm/m 4 - ■ 4000K 397 lm/m R - RGB

LED CHIP: SMD 2835 - CRI>90 - L70B10/54.000H - 120lm/W - RG1



▼ Accessories/Accesorios

Ref. HCN200-T01
Cap
Tapón

Ref. HCN200-T02
Cap with wired
Tapón con cable

Ref. HCN200-F01
Fixation plate
Pletina sujeción

Ref. HCN200-P01
Heat sink
Disipador de calor

Ref. HCN200-P02
Flexible Heat sink
Disipador de calor Flexible

The above information is basic. For updated and more accurate information, please consult Technical Data Sheet on www.jisoiluminacion.com
Consulti general issues - www.jisoiluminacion.com (Download - Technical Information)



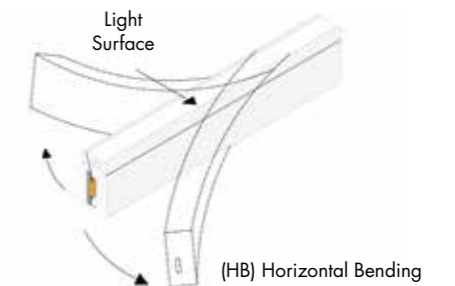
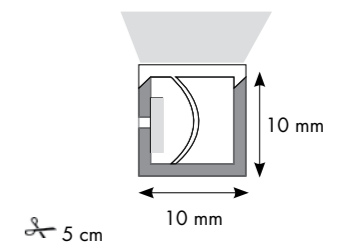
N202409. Olindia

Tira de Neón flexible
LED Flex Neon Light
Bande Neon

Chip SMD 120 LED/m
Supplied: Cut to size 0,10-10m



Side view. Horizontal Bending



NEW

HCN2024 09 - 24 9 3

1 - Model	2 - W/m	3 - Input Voltage	4 - Brand Chip	5 - K / Lm System
HCN2024	9,6	24 - DC 24V	9 - OSRAM	3 - ■ 3000K 346 lm/m 4 - ■ 4000K 364 lm/m R - RGB

LED CHIP: SMD 2835 - CRI>90 - L70B10/54.000H - 120lm/W - RG1



▼ Accessories/Accesorios

Ref. HCN200-T01
Cap
Tapón

Ref. HCN200-T02
Cap with wired
Tapón con cable

Ref. HCN200-F01
Fixation plate
Pletina sujección

Ref. HCN200-P01
Heat sink
Disipador de calor

Ref. HCN200-P02
Flexible Heat sink
Disipador de calor Flexible

The above information is basic. For updated and more accurate information, please consult Technical Data Sheet on www.jisoiluminacion.com
Consult general issues - www.jisoiluminacion.com (Download - Technical Information)

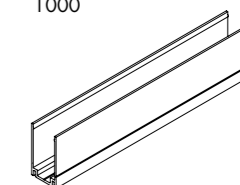
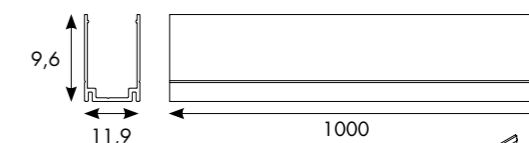
HCN200-P01

Disipador de calor de aluminio
Aluminium heat dissipator
Dissipateur thermique en aluminium

Color

Plata / Silver / Argent

- Adecuado para casi todo tipo de instalación
- Medidas: largo 100 mm
- Válido para Ref. N201309, N201409, N202409
- Suitable for almost all kinds of installation
- Measures: length 100mm
- Valid for Ref. N201309, N201409, N202409
- Adapté à presque tous les types d'installation
- Les mesures: longueur 100mm
- Valable pour les Ref. N201309, N201409, N202409



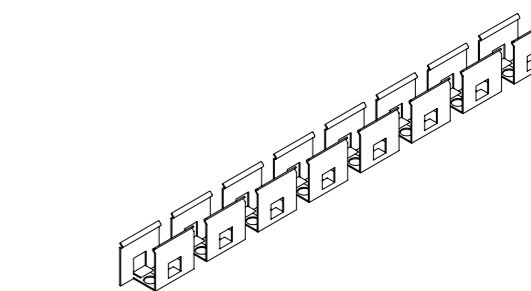
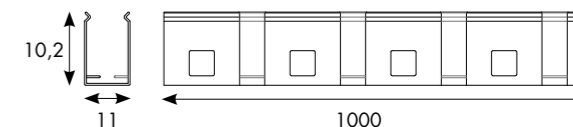
HCN200-P02

Disipador de calor de acero inoxidable flexible
Flexible stainless steel heat dissipator
Dissipateur thermique en acier inoxydable pliable

Color

Plata / Silver / Argent

- Se puede doblar horizontal y verticalmente
- Mantener forma flexible estable, ideal para instalación curva
- No apto para instalaciones en techo
- Su función principal es moldear, no sujetar
- Válido para Ref. N201309, N201409, N202409
- Can be bent horizontal and vertically
- Keep stable flexible shape, ideal for curved installation
- Not suitable for ceiling installations
- Its main function is to mold, not hold
- Valid for Ref. N201309, N201409, N202409
- Peut être plié horizontalement et verticalement
- Gardez une forme flexible stable, idéale pour une installation courbe
- Ne convient pas aux installations au plafond
- Sa fonction principale est de mouler, pas de tenir
- Valable pour les Ref. N201309, N201409, N202409



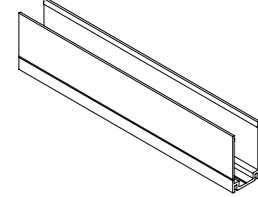
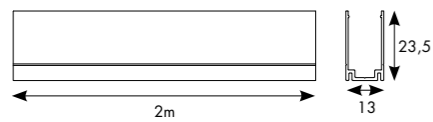
The above information is basic. For updated and more accurate information, please consult Technical Data Sheet on www.jisoiluminacion.com



HCN04-P01

Disipador de calor de aluminio
Aluminium heat dissipator
Dissipateur thermique en aluminium

Color
Plata / Silver / Argent



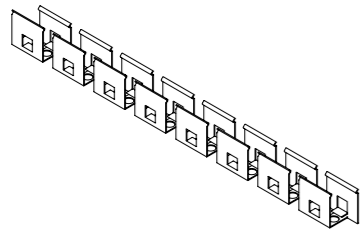
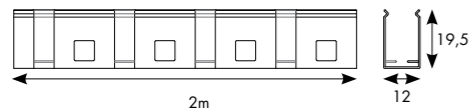
- Fabricado con sistema de clip incorporado
- Adecuado para casi todo tipo de instalación
- Medidas: largo 200 mm
- Manufactured with built-in clip system
- Suitable for almost all kinds of installation
- Measures: length 200mm
- Fabriqué avec un système de clip intégré
- Adapté à presque tous les types d'installation
- Les mesures: longueur 200mm



HCN04-P02

Disipador de calor de acero inoxidable flexible
Flexible stainless steel heat dissipator
Dissipateur thermique en acier inoxydable pliable

Color
Plata / Silver / Argent



- Se puede doblar horizontal y verticalmente
- Mantener forma flexible estable, ideal para instalación curva
- No apto para instalaciones en techo
- Su función principal es moldear, no sujetar
- Can be bent horizontal and vertically
- Keep stable flexible shape, ideal for curved installation
- Not suitable for ceiling installations
- Its main function is to mold, not hold
- Peut être plié horizontalement et verticalement
- Gardez une forme flexible stable, idéale pour une installation courbe
- Ne convient pas aux installations au plafond
- Sa fonction principale est de mouler, pas de tenir



The above information is basic. For updated and more accurate information, please consult Technical Data Sheet on www.jisoiluminacion.com

N200414* . Jelly XL

Tira de Neón flexible
LED Flex Neon Light
Bande Neon

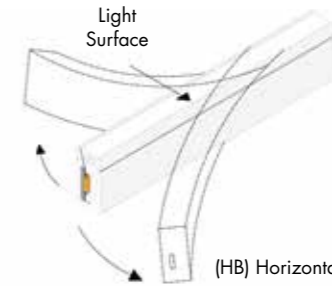
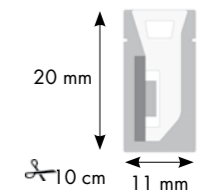
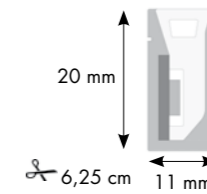
Chip SMD 2835 - 60 LED/m - Single Color
Chip SMD 5050 - 96 LED/m - RGB
Supplied in 10m rolls



Side view. Horizontal Bending

N200414-248R

N200414-248_



(HB) Horizontal Bending

N2004 14 - 24 8 R

1 - Model	2 - W/m	3 - Input Voltage	4 - Brand Chip	5 - K
N2004 144W	14,4	24 - DC 24V	8 - Sanan	2 - 2700K 320 Lumens/m 3 - 3000K 320 Lumens/m 4 - 4000K 350 Lumens/m R - RGB

LED CHIP: SMD - CRI>90 - L70B10/50.000H - 130 lm/W - RGO



The above information is basic. For updated and more accurate information, please consult Technical Data Sheet on www.jisoiluminacion.com
Consulti general issues - www.jisoiluminacion.com (Download - Technical Information)

* Available reference up to the end of stock.



Power Supply & Accessories

Power Supply P.164



IP20.ON/OFF P.164



IP67.ON/OFF P.165



TC DALI P.166



Dim. DALI P.167



Dim. 0-10 P.168



Dim. TRIAC P.169

Smart Controller P.170



CONTROL-V10 P.170



CONTROL-V20 P.171



CONTROL-V31 P.172



CONTROL-V32 P.173



CONTROL-T20 P.174



CONTROL-T32 P.175

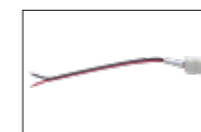


CONTROL-TS30 P.177

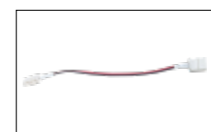
Accessories P.178



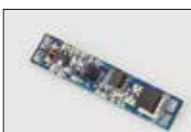
Connector P.178



Connector P.178



Connector P.178



PCHANDSEN P.180



PCDETECTORARM P.181





24V - IP20

Power Supply ON/OFF



Ref.	Input Voltage	Description	W	IP	Flicker	Warranty	Size (mm)
3030-2212-024V	220-240VAC	MM Material. Special for furniture	30	IP20	Free	5 Years	135x36x25
3060-2212-024V	220-240VAC	MM Material. Special for furniture	60	IP20	Free	5 Years	151,5x40,2x31
3120-2212-024V	220-240VAC	MM Material. Special for furniture	120	IP20	Free	5 Years	253x42,5x31
3180-2212-024V	220-240VAC	MM Material. Special for furniture	180	IP20	Free	5 Years	253x42,5x31
3250-2212-024V	220-240VAC	MM Material. Special for furniture	250	IP20	Free	5 Years	400x40x22

24V - IP67

Power Supply ON/OFF



Ref.	Input Voltage	W	IP	Warranty	Size (mm)
3020-6524V	90-264V	20	IP67	3 Years	118x35x26
3035-6524V	90-264V	35	IP67	3 Years	148x40x30
3060-6524V	90-264V	60	IP67	3 Years	163x73x32
3100-6524V	90-264V	100	IP67	3 Years	190x52x37
3150-6524V	180-305V	150	IP67	3 Years	191x63x38
3200-6524V	100-305V	200	IP67	3 Years	244x71x37,5
3240-6524V	100-305V	240	IP67	3 Years	244x71x37,5
3300-6524V	100-305V	300	IP67	3 Years	244x71x37,5



Ref.	Input Voltage	Brand	W	IP	Warranty	Size (mm)
3015-2524V	85-264V	Other	15	IP20	3 Years	63x51x28
3035-2924V	88-264V	JISO	35	IP20	3 Years	99x82x30
3050-2924V	100-120V/200-240V	JISO	50	IP20	3 Years	111x78x36
3075-2924V	90-264V	JISO	75	IP20	3 Years	111x78x36
3100-2924V	100-120V/200-240V	JISO	100	IP20	3 Years	159x98x38
3150-2924V	100-120V/200-240V	JISO	150	IP20	3 Years	199x98x38
3200-2924V	100-120V/200-240V	JISO	200	IP20	3 Years	199x110x50
3250-2924V	100-120V/200-240V	JISO	250	IP20	3 Years	199x110x50
3070-2324V	220-240V	Other	70	IP20	5 Years	240x60x49
3150-2324V	220-240V	Other	150	IP20	5 Years	240x60x49

Compatibilidades entre fuentes de alimentación y tiras led dependiendo de la longitud
Compatibilities between power supplies and led strips depending on the length
Compatibilités entre les sources d'alimentation et les bandes LED en fonction de la longueur

MODEL	POWER (W/m)	VOLTAGE (V)	≤ 1m	1m < L ≤ 2m	2m < L ≤ 3m	3m < L ≤ 4m
90004	4,8	24	3015-2524V 4.8x1x1.2=5.76W	3015-2524V 4.8x2x1.2=11.5W	3030-2212-024V 4.8x3x1.2=17.3W	3030-2212-024V 4.8x4x1.2=23W
90009	9,6	24	3015-2524V 9.6x1x1.2=11.5W	3030-2212-024V 9.6x2x1.2=23W	3060-2212-024V 9.6x3x1.2=34.6W	3060-2212-024V 9.6x4x1.2=46.1W
90014	14,4	24	3030-2212-024V 14.4x1x1.2=17.3W	3060-2212-024V 14.4x2x1.2=34.6W	3120-2212-024V 14.4x3x1.2=51.8W	3120-2212-024V 14.4x4x1.2=69.1W
90018	18	24	3030-2212-024V 18x1x1.2=21.6W	3060-2212-024V 18x2x1.2=43.2W	3120-2212-024V 18x3x1.2=64.8W	3120-2212-024V 18x4x1.2=86.4W
90019	19,2	24	3030-2212-024V 19.2x1x1.2=23W	3060-2212-024V 19.2x2x1.2=46.1W	3120-2212-024V 19.2x3x1.2=69.1W	3120-2212-024V 19.2x4x1.2=92.2W
90024	24	24	3060-2212-024V 24x1x1.2=28.8W	3120-2212-024V 24x2x1.2=57.6W	3120-2212-024V 24x3x1.2=86.4W	3180-2212-024V 24x4x1.2=115.2W

4m < L ≤ 5m	5m < L ≤ 6m	6m < L ≤ 7m	7m < L ≤ 8m	8m < L ≤ 9m	9m < L ≤ 10m
3060-2212-024V 4.8x5x1.2=28.8W	3060-2212-024V 4.8x6x1.2=34.56W	3060-2212-024V 4.8x7x1.2=40.32W	3060-2212-024V 4.8x8x1.2=46.08W	3120-2212-024V 4.8x9x1.2=51.84W	3120-2212-024V 4.8x10x1.2=57.6W
3120-2212-024V 9.6x5x1.2=57.6W	3120-2212-024V 9.6x6x1.2=69.12W	3120-2212-024V 9.6x7x1.2=80.64W	3120-2212-024V 9.6x8x1.2=92.16W	3180-2212-024V 9.6x9x1.2=103.6W	3180-2212-024V 9.6x10x1.2=115.2W
3120-2212-024V 14.4x5x1.2=86.4W	3120-2212-024V 14.4x6x1.2=103.68W	3120-2212-024V 14.4x7x1.2=120.96W	3180-2212-024V 14.4x8x1.2=138.24W	3250-2212-024V 14.4x9x1.2=155.52W	3250-2212-024V 14.4x10x1.2=172.8W
3120-2212-024V 18x5x1.2=108W	3180-2212-024V 18x6x1.2=129.6W	3180-2212-024V 18x7x1.2=151.2W	3180-2212-024V 18x8x1.2=172.8W	3250-2212-024V 18x9x1.2=194.4W	3250-2212-024V 18x10x1.2=216W
3180-2212-024V 19.2x5x1.2=115.2W	3180-2212-024V 19.2x6x1.2=138.24W	3180-2212-024V 19.2x7x1.2=161.28W	3250-2212-024V 19.2x8x1.2=184.32W	3250-2212-024V 19.2x9x1.2=207.36W	3250-2212-024V 19.2x10x1.2=230.4W
3180-2212-024V 24x5x1.2=144W	3250-2212-024V 24x6x1.2=172.8W	3250-2212-024V 24x7x1.2=201.6W	3250-2212-024V 24x8x1.2=230.4W	3320-2524V 24x9x1.2=259.2W	3320-2524V 24x10x1.2=288W



TC DALI
DALI



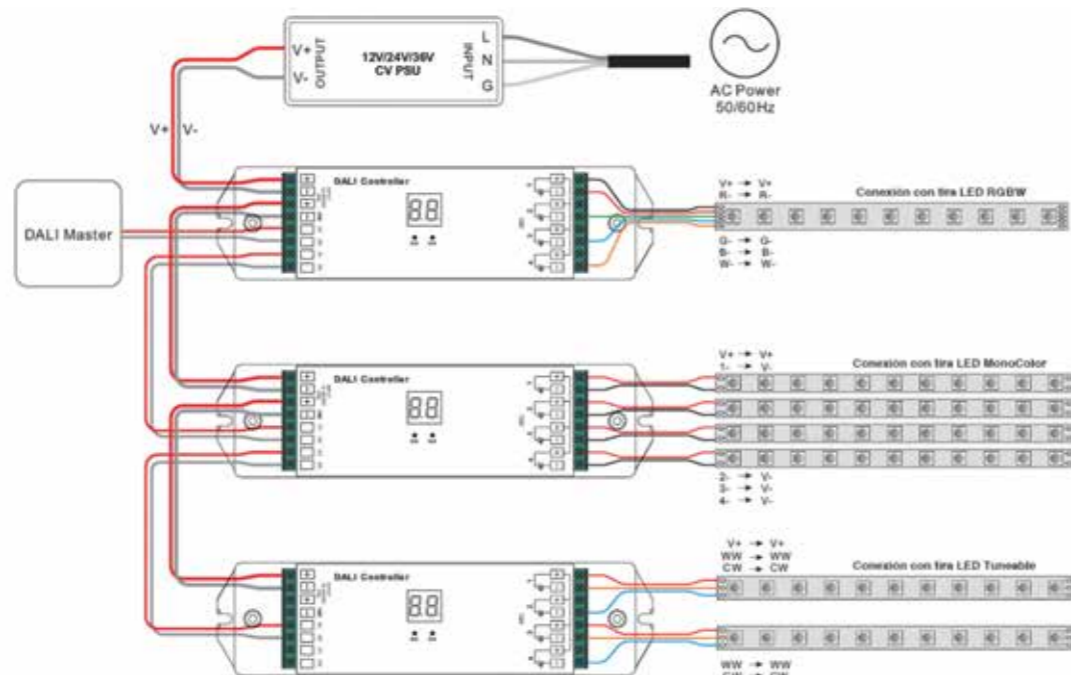
Control: DALI Master
 Input Voltage: 12-36Vdc
 Output Voltage: 12-36Vdc
 Output Current: 4 channels / 5A (per channel)
 Size: L178 x A46 x H22 mm
 Working temperature: -20° C ~ +50°

(JISO recomienda el uso en tiras de LED y fuentes de alimentación de 24V)
 (JISO recommends to use it with its 24V LED Strips and 24V Power Supply Units)
 (JISO recommande l'utilisation avec des bandes LED et des sources d'alimentation de 24V)

- Compatible con todo tipo de sistemas DALI
- Configuración de direcciones DALI de forma automática o manual.
- Pantalla digital para mostrar las direcciones DALI establecidas.
- Posibilidad de tener, 1, 2, 3, 4 canales con la misma dirección o con direcciones independientes.
- Posibilidad de conectar con amplificadores para aumentar la señal de control.
- Grado de protección IP 20.
- Regulación suavizada de 0-100%.

- Compatible with all types of DALI Systems
- Manual/automatically DALI address setting
- DALI address digital indicate
- Four channels with same or independent address

- To work with power repeater to expand output power unlimited
- Waterproof grade : IP20
- Smooth dimming regulation from 0 to 100%
- Compatible avec tous les types de systèmes DALI.
- Configuration automatique ou manuel des adresses DALI.
- Écran digital pour montrer les adresses DALI sélectionnées.
- Possible d'utiliser 1, 2, 3 ou 4 canaux avec la même direction ou directions différentes.
- Connection possible avec des amplificateurs afin d'augmenter le signal de contrôle.
- Degré de protection IP20.
- Variation ajustée de 0-100%.



Compatible con todas las tiras LED de JISO ILUMINACIÓN. Dependiendo del tipo de tira de LED se deberá seleccionar un tipo u otro de configuración de las direcciones DALI

Compatible with all LED strips of Jiso Iluminacion. DALI address will be configured in the LED strip model

Compatible avec toutes les bandes LED de JISO ILUMINACIÓN. La configuration des adresses DALI dépendra du type de bande LED choisi.

Dimm DALI

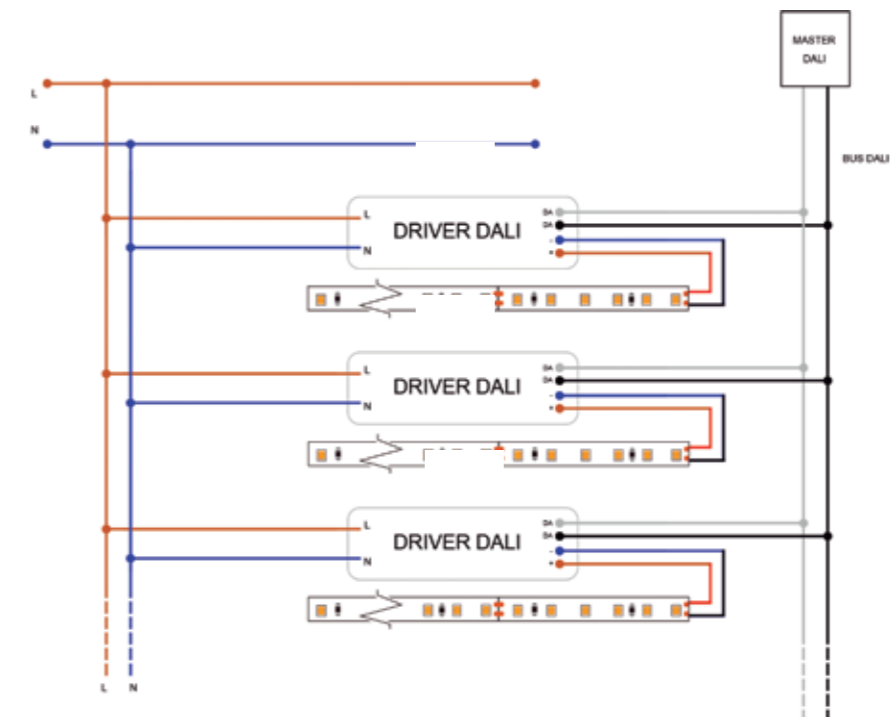
Power Supply



Ref.	Input Voltage	Description	W	IP	Flicker	Size (mm)
3030-D212-024V	220-240VAC	MM Material. Special for furniture	30	IP20	Free	300x30x16
3060-D212-024V	220-240VAC	MM Material. Special for furniture	60	IP20	Free	350x30x18
3100-D212-024V	220-240VAC	MM Material. Special for furniture	100	IP20	Free	350x30x18
3150-D212-024V	220-240VAC	MM Material. Special for furniture	150	IP20	Free	350x30x18
3250-D212-024V	220-240VAC	MM Material. Special for furniture	250	IP20	Free	400x40x22



Ref.	Input Voltage	Description	W	IP	Size (mm)
3060-3524V	90-305VAC	60-24 Dimmable DALI	60	IP67	150x53x35
3090-3524V	90-305VAC	90-24 Dimmable DALI	90	IP67	171x63x37,5
3120-3524V	90-305VAC	120-36 Dimmable DALI	120	IP67	191x63x37,5
3200-3524V	100-305VAC	200-48 Dimmable DALI-PUSH	200	IP67	195x68x39,5

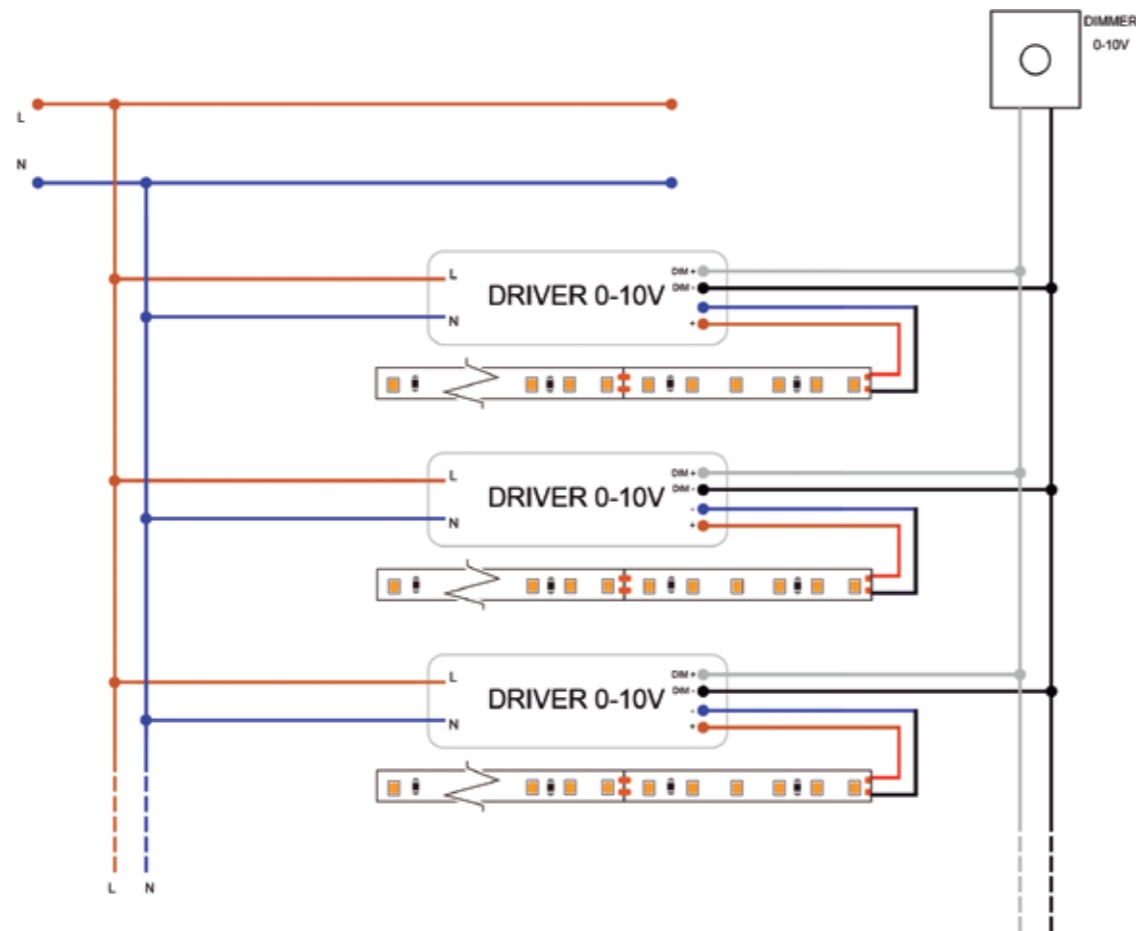




Dimm 0-10V
Power Supply



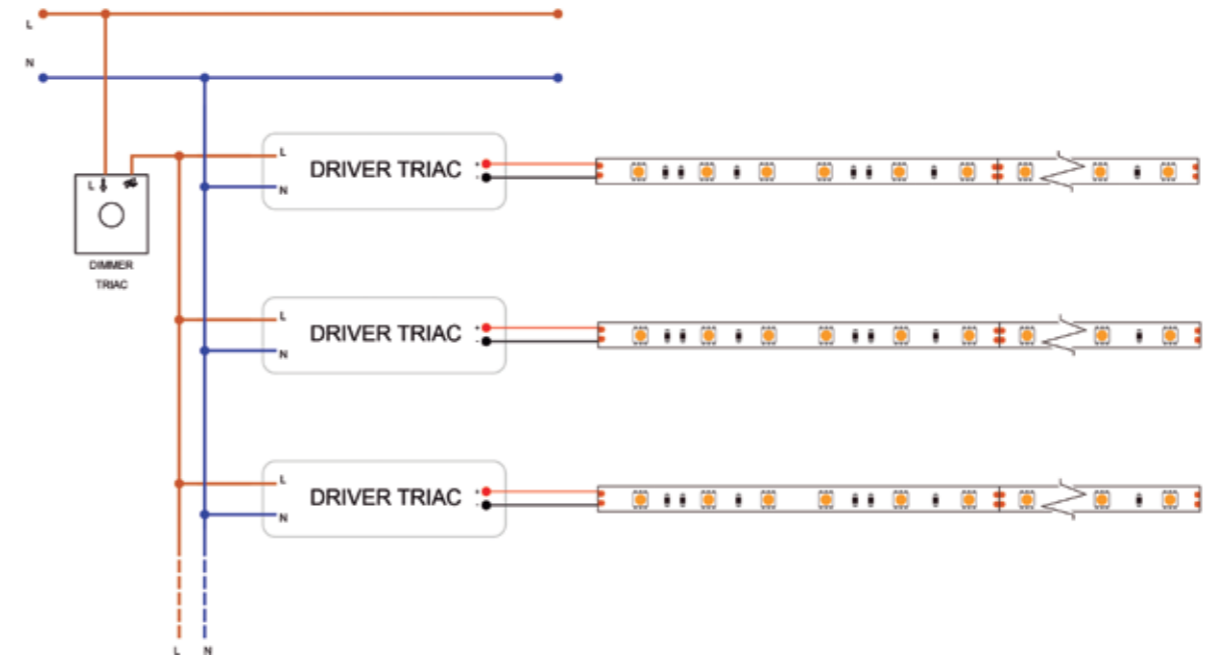
Ref.	Input Voltage	Description	W	IP	Size (mm)
3060-4524V	90-305VAC	Dimmable Option Including 0-10V	60	IP67	150x53x35
3090-4524V	90-305VAC	Dimmable Option Including 0-10V	90	IP67	171x63x37,5
3120-4524V	90-305VAC	Dimmable Option Including 0-10V	120	IP67	191x63x37,5
3150-4524V	100-305VAC	Dimmable Option Including 0-10V	120	IP67	219x63x36
3200-4524V	100-305VAC	Dimmable Option Including 0-10V, 1-10V	200	IP67	195x68x39



Dimm TRIAC
Power Supply



Ref.	Input Voltage	Description	W	IP	Size (mm)
3060-5524V	180-264V	60-24 Dimmable TRIAC	60	IP66	178x61x24
3100-5524V	180-264V	100-24 Dimmable TRIAC	100	IP66	230x70x43
3150-5524V	180-264V	150-24 Dimmable TRIAC	150	IP66	256x78x47
3200-5524V	180-264V	200-24 Dimmable TRIAC	200	IP66	256x78x47





CONTROL-V10

Controlador Monocolor
Single Colour Controller
Contrôleur Monocoleur

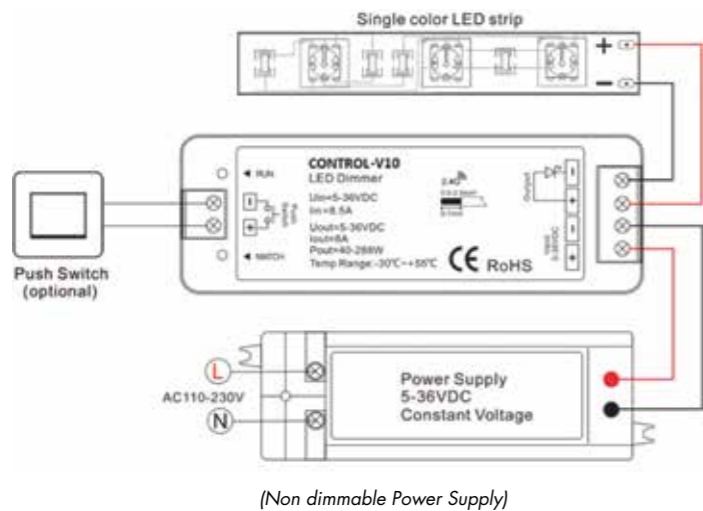
Control: RF 2.4GHz or PUSH Switch
Input Voltage: 5-36Vdc
Output Voltage: 5-36Vdc
Output Current: 1 Channel / 8A (per channel)
Size: L97 x W33 x H18 mm
Distance: 30m (from remote to controller directly)
Working Temperature: -30° C ~ +55° C



(JISO recomienda el uso con sus tiras LED y fuentes de alimentación de 24V)
(JISO recommends to use it with its 24V LED Strips and 24V Power Supply Units)
(JISO recommande l'utilisation avec des bandes LED et des sources d'alimentation de 24V)

- Encendido y regulación suavizados sin parpadeo.
- Cada controlador acepta hasta 10 mandos universales (incluidos paneles de control de pared).
- Función de auto transmisión, un controlador puede repetir la señal a otro controlador ubicado hasta 15m, concatenando hasta 100m.
- Puede ser controlado vía WIFI mediante aplicación IOS o Android cuando se usa asociado al SMARTWIFI.
- Por favor, tenga en cuenta la corriente de salida para dimensionar la longitud y la potencia de las tiras LED asociadas.
(máx. 10m en tira LED continua, por cada tira, para reducir caída de tensión y evitar sobre temperaturas; si fuera necesario instalar más de 10m, por favor, diseñe dos tiras simétricas; Ej.: Si son 15m, entonces separe 7.5m + 7.5m).
- Regulación con memoria.
- Smooth dimming and switch without any flickering.
- Each controller can accept up to 10 remote control (included wall panel remote).
- Auto-transmitting function, one controller can transmit the signal from the remote to another controller within 15m, so the remote control distance can be beyond 100m.
- Can be WiFi controlled by APP installed on IOS or Android mobile

- devices while working with SMARTWIFI.
- Please take into account the current output to define the length of the LED Strip and its power.
(máx. 10m continuously, each LED Strip, due to voltage drop and over-heating; if it is necessary more than 10m please design two LED Strip symmetric; E.g.: If 15m then separate in 7.5m + 7.5m).
- Regulation with memory.
- Allumage et réglage en douceur sans clignotement.
- Chaque contrôleur accepte jusqu'à 10 commandes universelles (boîtiers de commande muraux inclus).
- Fonction de transmission automatique. Un contrôleur peut répéter le signal vers un autre contrôleur situé à 15 m maximum, reliant jusqu'à 100 m.
- Il peut être contrôlé via le réseau Wi-Fi grâce à une application sur IOS ou Android lorsqu'il est associé à SMARTWIFI.
- Prendre en considération le courant de sortie pour dimensionner la longueur et la puissance des bandes LED associées.
(10 m max. sur bande LED continue, pour chaque bande, afin de réduire la chute de tension et éviter des surchauffes excessives. Installer plus de 10 m si nécessaire. Pour la conception, deux bandes symétriques. Ex. : S'il y a 15 m, répartir ainsi : 7,5 m + 7,5 m).
- Régulation avec mémoire.



Compatible con tiras LED monocolor de JISO.
Compatible with single colour LED Strip from JISO.
Compatible avec bandes LED monocoleur de JISO.

CONTROL-V20

Controlador Doble Color (Blanco Tuneable)
Dual Colour Controller (Tuneable White)
Contrôleur Bicolore (Blanc Tuneable)

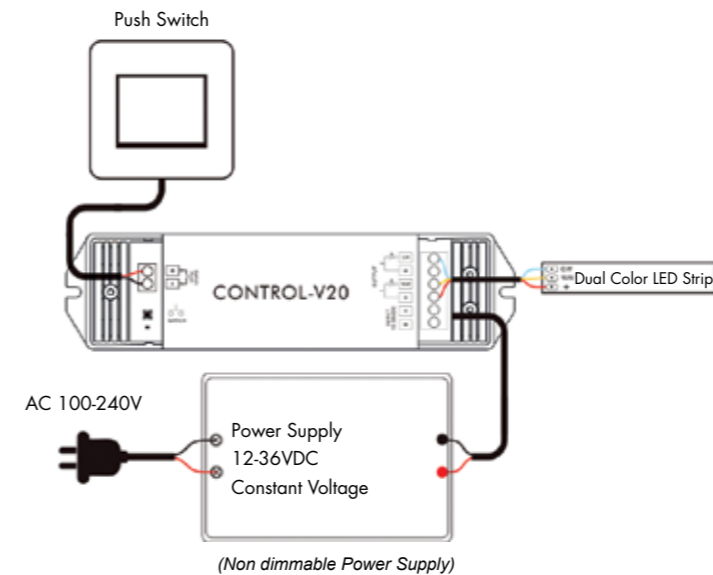
Control: RF 2.4GHz or PUSH Switch
Input Voltage: 12-36Vdc
Output Voltage: 12-36Vdc
Output Current: 2 Channels / 8A (per channel)
Size: L175 x W45 x H27 mm
Distance: 30m
Working Temperature: -30° C ~ +55° C



(JISO recomienda el uso con sus tiras LED y fuentes de alimentación de 24V)
(JISO recommends to use it with its 24V LED Strips and 24V Power Supply Units)
(JISO recommande l'utilisation avec des bandes LED et des sources d'alimentation de 24V)

- Encendido y regulación suavizados sin parpadeo.
- Cada controlador acepta hasta 10 mandos universales (incluidos paneles de control de pared).
- Puede utilizarse como controlador monocolor.
- Puede ser controlado vía WIFI mediante aplicación IOS o Android cuando se usa asociado al SMARTWIFI.
- Por favor, tenga en cuenta la corriente de salida para dimensionar la longitud y la potencia de las tiras LED asociadas.
(máx. 10m en tira LED continua, por cada tira, para reducir caída de tensión y evitar sobre temperaturas; si fuera necesario instalar más de 10m, por favor, diseñe dos tiras simétricas; Ej.: Si son 15m, entonces separe 7.5m + 7.5m).
- Regulación con memoria.
- Smooth dimming and switch without any flickering.
- Each controller can accept up to 10 remote control (included wall panel remote).
- Can be used as a single colour dimming controller, strong compatibility.
- Can be WiFi controlled by APP installed on IOS or Android mobile devices while working with SMARTWIFI.

- Please take into account the current output to define the length of the LED Strip and its power.
(máx. 10m continuously, each LED Strip, due to voltage drop and over-heating; if it is necessary more than 10m please design two LED Strip symmetric; E.g.: If 15m then separate in 7.5m + 7.5m).
- Regulation with memory.
- Allumage et réglage en douceur sans clignotement.
- Chaque contrôleur accepte jusqu'à 10 commandes universelles (boîtiers de commande muraux inclus).
- Il peut être utilisé comme un contrôleur monocoleur.
- Il peut être contrôlé via le réseau Wi-Fi grâce à une application sur IOS ou Android lorsqu'il est associé à SMARTWIFI.
- Prendre en considération le courant de sortie pour dimensionner la longueur et la puissance des bandes LED associées.
(10 m max. sur bande LED continue, pour chaque bande, afin de réduire la chute de tension et éviter des surchauffes excessives. Installer plus de 10 m si nécessaire. Pour la conception, deux bandes symétriques. Ex. : S'il y a 15 m, répartir ainsi : 7,5 m + 7,5 m).
- Régulation avec mémoire.



Compatible con JISO 90019-249TW (doble color) o tiras LED monocolor de JISO
Compatible with JISO 90019-249TW (dual colour) or single colour LED Strip from JISO
Compatible avec JISO 90019-249TW (blanc tuneable) ou bandes LED monocoleur de JISO



CONTROL-V31

Controlador RGB/RGBW (Compatible con doble color y monocolor)
RGB/RGBW Controller
(compatible with dual colour (tuneable white) and single colour)
Contrôleur RGB/RGBW (Compatible avec bicolore et monocoleur)

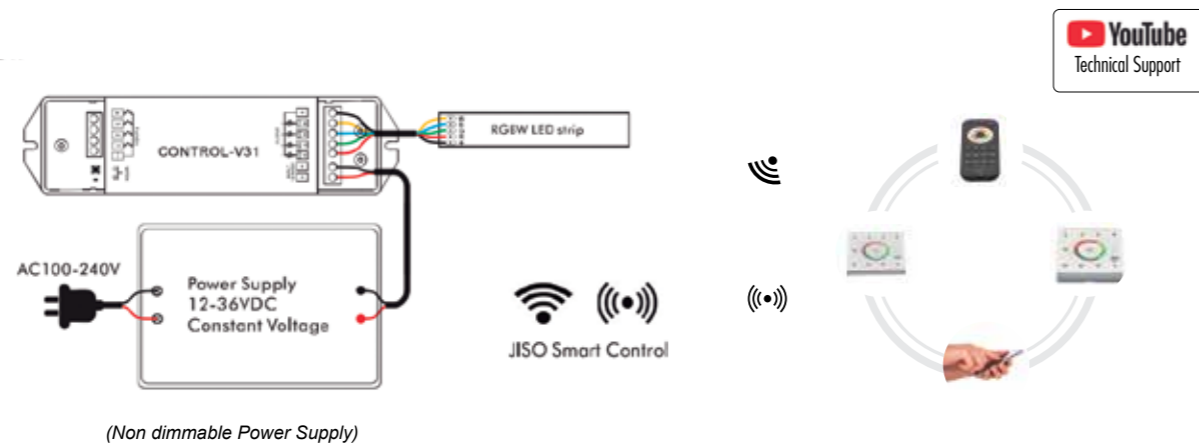
(JISO recomienda el uso en tiras de LED y fuentes de alimentación de 24V)
(JISO recommends to use it with its 24V LED Strips and 24V Power Supply Units)
(JISO recommande l'utilisation avec des bandes LED et des sources d'alimentation de 24V)



Control: RF 2.4GHz or PUSH Switch
Input Voltage: 12-36Vdc
Output Voltage: 12-36Vdc
Output Current: 4 Channels / 5A (per channel)
Size: L175 x W45 x H27 mm
Distance: 30m
Working Temperature: -30° C ~ +55° C

- Encendido y regulación suavizados sin parpadeo.
- Cada controlador acepta hasta 10 mandos universales (incluidos paneles de control de pared).
- Puede, también, utilizarse como regulador de doble color o monocolor con buena compatibilidad.
- Función de auto transmisión, un controlador puede repetir la señal a otro controlador ubicado hasta 15m, concatenando hasta 100m.
- Auto sincronizado, diferentes controladores pueden regularse a la vez cuanto están asociados al mismo mando, con el mismo modo dinámico y velocidad.
- Puede ser controlado vía WIFI mediante aplicación IOS o Android cuando se usa asociado al SMARTWIFI.
- Por favor, tenga en cuenta la corriente de salida para dimensionar la longitud y la potencia de las tiras LED asociadas.
(máx. 10m en tira LED continua, por cada tira, para reducir caída de tensión y evitar sobre temperaturas; si fuera necesario instalar más de 10m, por favor, diseñe dos tiras simétricas; Ej.: Si son 15m, entonces separe 7.5m + 7.5m).
- Regulación con memoria.

- Smooth dimming and switch without any flickering.
- Each controller can accept up to 10 remote control (included wall panel remote).
- Can also be used as a dual colour or single colour dimming controller, good compatibility.
- Auto-transmitting function, one controller can transmit the signal from the remote to another controller within 15m, so the remote control distance can be beyond 100m.
- Auto-synchronization function, different receivers can work synchronously when they are controlled by the same remote, under same dynamic mode and same speed.
- Can be WiFi controlled by APP installed on IOS or Android mobile devices while working with SMARTWIFI.
- Please take into account the current output to define the length of the LED Strip and its power.
(máx. 10m continuously, each LED Strip, due to voltage drop and overheating; if it is necessary more than 10m please design two LED Strip symmetric; E.g.: If 15m then separate in 7.5m + 7.5m).
- Regulation with memory.



Compatible con JISO 90014-249R / 96514-249R, 90019-249WW / 90019-249NW, 90019-249TW (doble color) o tiras LED monocolor de JISO
Compatible with JISO 90014-249R / 96514-249R, 90019-249WW / 90019-249NW, 90019-249TW (dual colour) or single colour LED Strip from JISO
Compatible avec JISO 90014-249R / 96514-249R, 90019-249WW / 90019-249NW, 90019-249TW (blanc tunable) ou bandes LED monocoleur de JISO

CONTROL-V32

Controlador RGB + Doble Color (Blanco Tuneable)
RGB + Dual Colour Controller (Tuneable White)
Contrôleur RGB + Double Couleur (Blanc Tuneable)



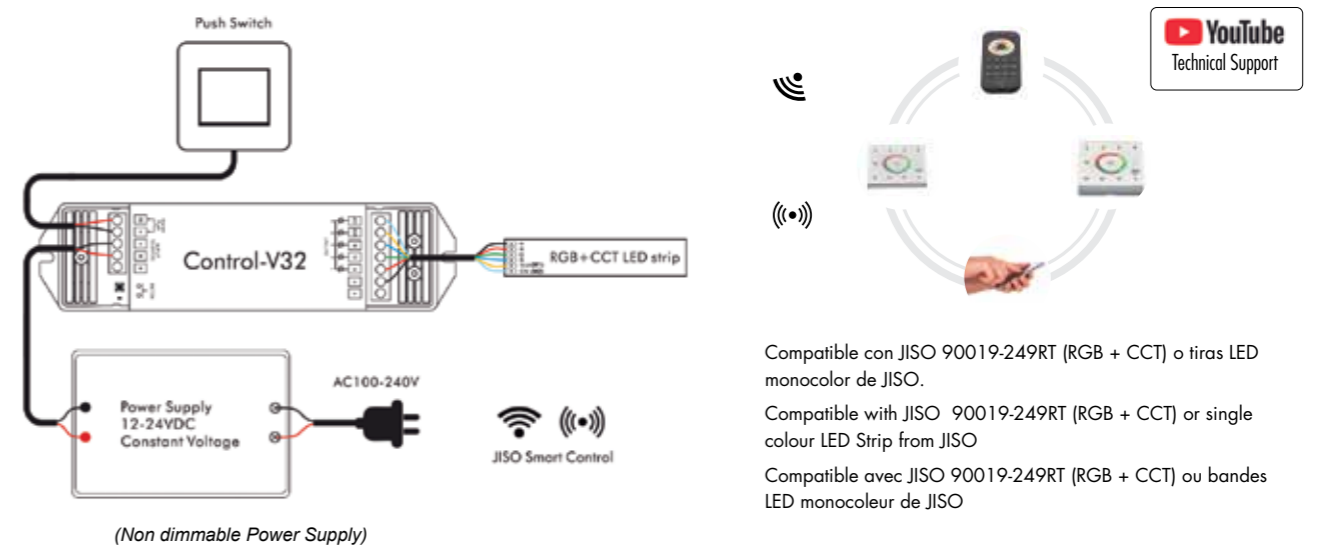
(JISO recomienda el uso en tiras de LED y fuentes de alimentación de 24V)
(JISO recommends to use it with its 24V LED Strips and 24V Power Supply Units)
(JISO recommande l'utilisation avec des bandes LED et des sources d'alimentation de 24V)



Control: RF 2.4GHz
Input Voltage: 12-24Vdc
Output Voltage: 12-24Vdc
Output Current: 5 Channels / 4A (per channel)
Size: L170 x W50 x H23 mm
Distance: 30m
Working Temperature: -30° C ~ +55° C

- Cada controlador acepta hasta 10 mandos universales (MANDO 32 y PANELTACTIL32).
- Controlador adecuado para tiras LED RGB+CCT (RGB y doble color en la misma tira).
- Posibilidad de configurar uso conjunto de RGB + CCT o separado (ver instrucciones de uso del producto).
- Puede utilizarse, también, como regulador monocolor con buena compatibilidad.
- Puede ser controlado vía WIFI mediante aplicación IOS o Android cuando se usa asociado a SMARTWIFI.
- Por favor, tenga en cuenta la corriente de salida para dimensionar la longitud y la potencia de las tiras LED asociadas.
(máx. 10m en tira LED continua, por cada tira, para reducir caída de tensión y evitar sobre temperaturas; si fuera necesario instalar más de 10m, por favor, diseñe dos tiras simétricas; Ej.: Si son 15m, entonces separe 7.5m + 7.5m).
- Regulación con memoria.
- Each controller can accept up to 10 remote control (MANDO32 and PANELTACTIL32).
- Controller suitable to be used with LED Strip RGB + CCT (RGB and Tuneable White).
- Can be configured to control RGB + CCT at same time or separately (consult instruction manual of the product).
- Can also be used as single colour dimming controller, good compatibility.

- Can be WiFi controlled by APP installed in IOS or Android mobile devices while working with SMARTWIFI.
- Please take into account the current output to define the length of the LED Strip and its power.
(máx. 10m continuously, each LED Strip, due to voltage drop and overheating; if it is necessary more than 10m please design two LED Strip symmetric; E.g.: If 15m then separate in 7.5m + 7.5m).
- Regulation with memory.
- Chaque contrôleur accepte jusqu'à 10 commandes universelles (MANDO32 et PANELTACTIL32).
- Contrôleur approprié pour les bandes LED RGB+CCT (RGB et double couleur sur la même bande).
- Possibilité de configurer l'utilisation conjointe de RGB + CCT ou séparée (voir mode d'emploi du produit).
- Il peut également être utilisé comme régulateur monocoleur avec une bonne compatibilité.
- Il peut être contrôlé via WIFI grâce à une application IOS ou Android lorsqu'il est utilisé en association avec SMARTWIFI.
- Veuillez prendre en compte le courant de sortie pour dimensionner la longueur et la puissance des bandes LED associées. (max. 10m en bande LED continue, pour chaque bande, pour réduire les chutes de tension et éviter les surchauffes; si nécessaire installer plus de 10m, veuillez concevoir deux bandes symétriques; ex : Si 15m, séparer 7,5m + 7,5m).
- Régulation avec mémoire.



Compatible con JISO 90019-249RT (RGB + CCT) o tiras LED monocolor de JISO.
Compatible with JISO 90019-249RT (RGB + CCT) or single colour LED Strip from JISO
Compatible avec JISO 90019-249RT (RGB + CCT) ou bandes LED monocoleur de JISO



CONTROL-T20

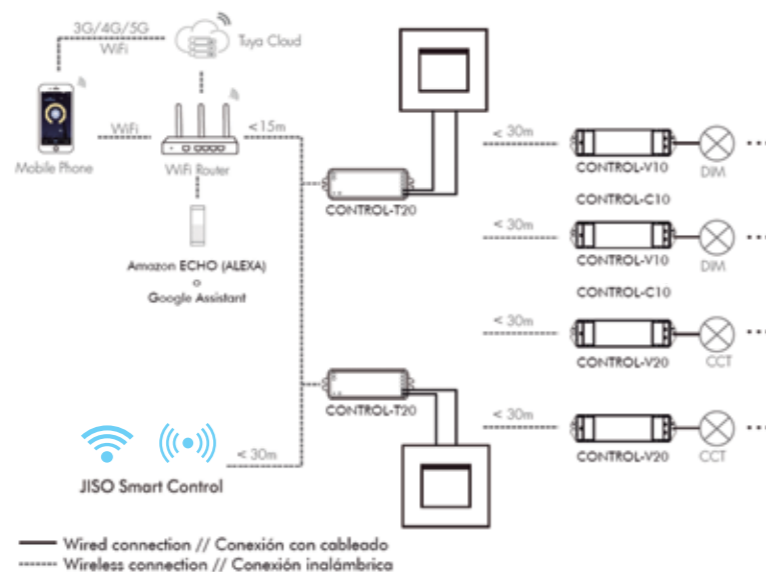
Controlador Maestro 2 en 1 con función Pulsador
2 in 1 Master controller with PUSH function
Contrôleur principal 2 dans 1 avec bouton poussoir

Control: VOICE (Echo o Google Assitant)
APP Tuya // JISO Smart Control (RF y WIFI) // PUSH
Input Voltage: 12-36Vdc
Output Voltage: 2 x (12-36)Vdc
Output Current: 5A / channel
Size: L114 x W38 x H20 mm
Working Temperature: -30° C ~ +55° C



- Controlador Maestro 2 en 1 para control de tiras LED Monocolor y CCT (doble color).
- CONTROL-T20 puede funcionar como convertidor WiFi-RF para, en función maestro, poder controlar diferentes dispositivos JISO Smart Control, de igual tipo de luz, mediante VOZ, APP Tuya y PUSH.
- Control, mediante APP Tuya, de ON/OFF, brillo y Temperatura de color (CCT) de encendidos programados, escenas, función música, control en remoto...
- Control por VOZ, gracias a Tuya, a través de Amazon ECHO (ALEXA) o Google Asisstant.
- Compatible con dispositivos JISO SMART CONTROL (MANDO32, PANELTACTIL32, SWITCH32 y SMARTWIFI + APP JISO)
- Al colocar un CONTROL-T20 en cada encendido de una instalación en la que se esté utilizando JISO Smart Control, este dispositivo permite ampliar las funciones de la instalación a las citadas anteriormente y, por tanto, poder controlar mediante VOZ o acceso remoto. En este caso será necesario colocar un CONTROL-T20 por cada circuito a controlar, actuando este como Maestro y vinculando los controladores del circuito (CONTROL-V10, CONTROL-V20, CONTROL-C10 o CONTROL-S10) como Esclavos.
- Configuración sencilla por medio de pulsaciones. Es necesario configurar el tipo de función a utilizar antes de emparejar.
- Por favor, compruebe que el route WiFi genera una red en 2.4G, la banda 5G no está disponible.
- Más información en instrucciones y ficha técnica.

- 2 in 1 Master controller for Single Colour and CCT (Tuneable white) LED Strips.
- CONTROL-T20 can work as a WiFi-RF converter to control, as a master device, different JISO Smart Control devices, with same light features, by VOICE, Tuya APP and PUSH.
- Thanks to Tuya APP it can be controlled ON/OFF, brightness and correlated colour temperature (CCT) and it is also possible to programme scenes, music function, remote access...
- VOICE control, thanks to Tuya, via Amazon ECHO (ALEXA) or Google Assistant.
- Compatible with JISO SMART CONTROL devices (MANDO32, PANELTACTIL32 and SMARTWIFI + APP JISO).
- When introducing a CONTROL-T20 in each circuit of an installation in which JISO Smart Control is integrated, this device allows customers to add the above functions to a JISO Smart Control existing installation and, as a result, it allows the installation to be controlled by VOICE or remote access. It will be mandatory to integrate a CONTROL-T20 in each circuit (zone) to work as a Master and matching the other devices (Control-V10, CONTROL-V20, CONTROL-C10 or CONTROL-S10) as a slaves.
- Easy configuration by pressing different sequences. It is mandatory to configure the function type before matching slave devices.
- Please, check if the WiFi router net in 2.4G band, the 5G band is not available.
- You can find more accurate information in the instruction manual.



CONTROL-T32

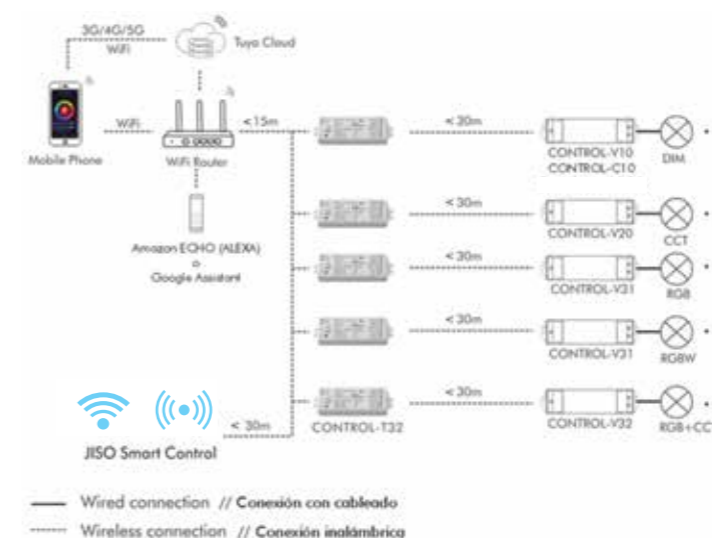
Controlador Maestro 5 en 1
5 in 1 Master controller
Contrôleur principal 5 dans 1

Control: VOICE (Echo o Google Assitant)
APP Tuya // JISO Smart Control (RF y WIFI)
Input Voltage: 12-24Vdc
Output Voltage: 5 x (12-24)Vdc
Output Current: 3A / channel
Size: L114 x W38 x H20 mm
Working Temperature: -30° C ~ +55° C



- Controlador Maestro 5 en 1 para control de tiras LED Monocolor, CCT, RGB, RGBW y RGB + CCT.
- CONTROL-T32 puede funcionar como convertidor WiFi-RF para, en función maestro, poder controlar diferentes dispositivos JISO Smart Control, de igual tipo de luz, mediante VOZ y APP Tuya.
- Control, mediante APP Tuya, de ON/OFF, brillo, CCT, RGB/RGBW, RGB + CCT, encendidos programados, escenas, función música, control en remoto.
- Control por VOZ, gracias a Tuya, a través de Amazon ECHO (ALEXA) o Google Asisstant.
- Compatible con dispositivos JISO SMART CONTROL (MANDO32, PANELTACTIL32, SWITCH32 y SMARTWIFI + APP JISO)
- Al colocar un CONTROL-T32 en cada encendido de una instalación en la que se esté utilizando JISO Smart Control, este dispositivo permite ampliar las funciones de la instalación a las citadas anteriormente y, por tanto, poder controlar mediante VOZ o acceso remoto. En este caso será necesario colocar un CONTROL-T32 por cada circuito a controlar, actuando este como Maestro y vinculando los controladores del circuito (CONTROL-V10, CONTROL-V20, CONTROL-V31, CONTROL-V32, CONTROL-C10 y CONTROL-S10) como Esclavos.
- Configuración sencilla por medio de pulsaciones. Es necesario configurar el tipo de función a utilizar antes de emparejar.
- Por favor, compruebe que el route WiFi genera una red en 2.4G, la banda 5G no está disponible.
- Más información en instrucciones y ficha técnica.

- 5 in 1 Master Controller for Single Colour, CCT (Tuneable White), RGB, RGBW and RGB + CCT LED Strips.
- CONTROL-T32 can work as a WiFi-RF converter to control, as a master device, different JISO Smart Control devices, with same light features, by VOICE and Tuya AP.
- Thanks to Tuya APP it can be controlled ON/OFF, brightness, correlated colour temperature (CCT), RGB, RGBW, RGB + CCT and it is also possible to programme scenes, music function, remote access...
- VOICE control, thanks to Tuya, via Amazon ECHO (ALEXA) or Google Assistant.
- Compatible with JISO SMART CONTROL devices (MANDO32, PANELTACTIL32 and SMARTWIFI + APP JISO)
- When introducing a CONTROL-T32 in each circuit of an installation in which JISO Smart Control is integrated, this device allows customers to add the above functions to a JISO Smart Control existing installation and, as a result, it allows the installation to be controlled by VOICE or remote access. It will be mandatory to integrate a CONTROL-T32 in each circuit (zone) to work as a Master and matching the other devices (CONTROL-V10, CONTROL-V20, CONTROL-V31, CONTROL-V32, CONTROL-C10 or CONTROL-S10) as a slaves.
- Easy configuration by pressing different sequences. It is mandatory to configure the function type before matching slave devices.
- Please, check if the WiFi router net in 2.4G band, the 5G band is not available.
- You can find more accurate information in the instruction manual.



CONTROL-TS30

Controlador 3 en 1, Tiras AC 230V
3 in 1 Controller. LED Strip AC 230V
Contrôleur 3 dans 1. Ruban LED AC 230V



Control: VOICE (Echo o Google Assistant)
APP Tuya // JISO Smart Control (RF and WIFI) // PUSH Switch

Input Voltage: 100-240Vac

Output Voltage: 3 x (100-240)Vdc

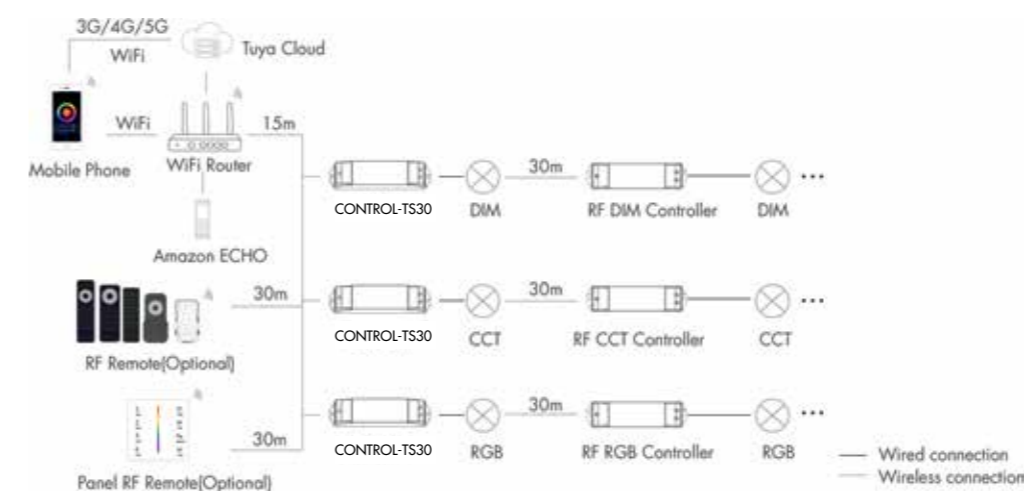
Output Current: 3 x 1A (1A/canal)

Size: L178 x A150 x H38 mm

Working Temperature: -30° C ~ +55° C









- Controlador 230V AC con 3 canales para tira LED AC Monocolor, CCT y RGB.
 - CONTROL-TS30 puede funcionar como convertidor WiFi-RF para, en función maestro, poder controlar diferentes dispositivos JISO Smart Control, de igual tipo de luz, mediante VOZ y APP Tuya.
 - Control, mediante APP Tuya, de ON/OFF, brillo, CCT y RGB, encendidos programados, escenas, función música, control en remoto.
 - Control por VOZ, gracias a Tuya, a través de Amazon ECHO (ALEXA) o Google Assistant.
 - Compatible con dispositivos JISO SMART CONTROL (MANDO32, PANELTACTIL32, SWITCH32 y SMARTWIFI + APP JISO)
 - Configuración sencilla por medio de pulsaciones. Es necesario configurar el tipo de función a utilizar antes de emparejar.
 - Incluye función pulsador para regular modo ON/OFF y control del brillo de la tira LED asociada.
 - Por favor, compruebe que el route WiFi genera una red en 2.4G, la banda 5G no está disponible.
 - Más información en instrucciones y ficha técnica.
- 230V AC controller with 3 channels canales for Single Colouer, CCT or RGB LED Strips.
 - CONTROL-TS30 can work as WiFi-RF converter to control, while working in Master function, different JISO Smart Control devices, with the same type of lighting effect, by VOICE and Tuya APP.
 - Control, by Tuya APP, of the ON/OFF, brightness, CCT and RGB, schedule, scenes, music funtion, remote control.
 - Control by VOICE, thanks Tuya, through Amazon ECHO (ALEXA) or Google Assistant.
 - Compatible with JISO SMART CONTROL devices (MANDO32, PANELTACTIL32, SWITCH32 and SMARTWIFI + APP JISO).
 - Easy to set up. It needs to be established the light function before mathcing.
 - PUSH function included to make ON/OFF and brightness regulation.
 - Please, check if the WiFi router net in 2.4G band, the 5G band is not available.
 - More information in the instructions manual or technical data sheet.


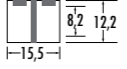



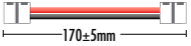

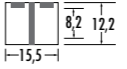

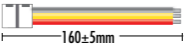

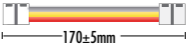

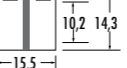

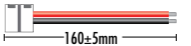

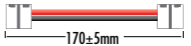

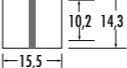












(JISO recomienda el uso cons sus tiras LED y fuentes de alimentación de 24V / JISO recommends to use it with its 24V LED Strips and 24V Power Supply Units / JISO recommande l'utilisation avec des bandes LED et des sources d'alimentation de 24V)

Fast Connector to Strips LED COB





Ref.	Description	Material	Strip Available	Heat Dissipator Available
 HC80001	Connector	Plastic	B-80014 B-80014-246R B-80014-246G B-80014-246B	7120, 7130, 7150, 7190, 7430, 7451, 7461, 7751, 7761
 HC80002	Connector with 15cm wire	Plastic	B-80014 B-80014-246R B-80014-246G B-80014-246B	7120, 7130, 7150, 7190, 7430, 7451, 7461, 7751, 7761
 HC80003	Connector with 15cm wire	Plastic	B-80014 B-80014-246R B-80014-246G B-80014-246B	7120, 7130, 7150, 7190, 7430, 7451, 7461, 7751, 7761
 HC800TW01	Connector	Plastic	B-80014 Tuneable White	7150, 7420, 7430, 7451, 7461, 7751, 7761
 HC800TW02	Connector with 15cm wire	Plastic	B-80014 Tuneable White	7150, 7420, 7430, 7451, 7461, 7751, 7761
 HC800TW03	Connector with 15cm wire	Plastic	B-80014 Tuneable White	7150, 7420, 7430, 7451, 7461, 7751, 7761

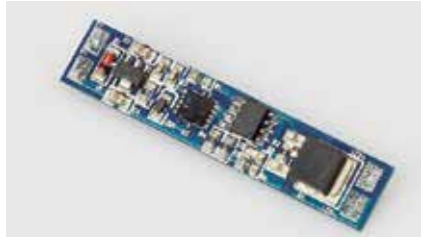
Fast Connector to Strips

Ref.	Description	Size	Material	Strip Available	Heat Dissipator Available
 HC9002801	Connector		Plastic	90004, 90009, 90018, 99012, 91014	7100, 7110, 7120, 7130, 7150, 7190, 7430, 7451, 7461, 7751, 7761
 HC9002802	Connector with 12cm wire		Plastic	90004, 90009, 90018, 99012, 91014	7100, 7110, 7120, 7130, 7150, 7190, 7430, 7451, 7461, 7751, 7761
 HC9002803	Connector with 12cm wire		Plastic	90004, 90009, 90018, 99012, 91014	7100, 7110, 7120, 7130, 7150, 7190, 7430, 7451, 7461, 7751, 7761
 HC90TW2801	Connector		Plastic	90019 Tuneable White	7100, 7110, 7120, 7130, 7150, 7420, 7430, 7451, 7461, 7751, 7761
 HC90TW2802	Connector with 12cm wire		Plastic	90019 Tuneable White	7100, 7110, 7120, 7130, 7150, 7420, 7430, 7451, 7461, 7751, 7761
 HC90TW2803	Connector with 12cm wire		Plastic	90019 Tuneable White	7100, 7110, 7120, 7130, 7150, 7420, 7430, 7451, 7461, 7751, 7761
 HC9005001	Connector		Plastic	90014, 90024	7150, 7420, 7430, 7451, 7461, 7751, 7761
 HC9005002	Connector with 12cm wire		Plastic	90014, 90024	7150, 7420, 7430, 7451, 7461, 7751, 7761
 HC9005003	Connector with 12cm wire		Plastic	90014, 90024	7150, 7420, 7430, 7451, 7461, 7751, 7761
 HC900R5001	Connector		Plastic	90014RGB	7150, 7420, 7430, 7451, 7461, 7751, 7761
 HC900R5002	Connector with 12cm wire		Plastic	90014RGB	7150, 7420, 7430, 7451, 7461, 7751, 7761
 HC900R5003	Connector with 12cm wire		Plastic	90014RGB	7150, 7420, 7430, 7451, 7461, 7751, 7761
 HC9RGBW5001	Connector		Plastic	90019RGBW	7420, 7430, 7451, 7461, 7751, 7761
 HC9RGBW5002	Connector with 12cm wire		Plastic	90019RGBW	7420, 7430, 7451, 7461, 7751, 7761
 HC9RGBW5003	Connector with 12cm wire		Plastic	90019RGBW	7420, 7430, 7451, 7461, 7751, 7761



Accessories to IP65 Strips

Ref.	Description	Material	Strip Available
 TCCLIP65-3528	CLPIS	Silicon	86504, 86508, 96504, 96509, 91514, 96518, 99512, 96519-TW
 TCCLIP65-5050	CLPIS	Silicon	86514, 86514-TW, 96514, 96514RGB, 96519-RGBW,
 TCFINAL65-3528	FINAL CAPS	Silicon	86504, 86508, 96504, 96509, 91514, 96518, 99512, 96519-TW
 TCFINAL65-5050	FINAL CAPS	Silicon	86514, 86514-TW, 96514, 96514RGB, 96519-RGBW,



PC HANDSENSOR

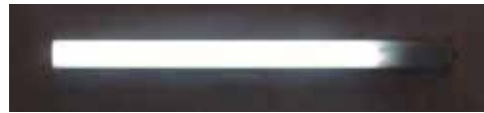
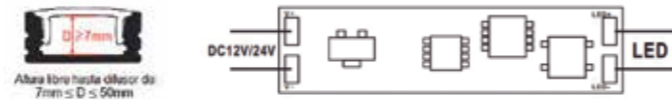
Sensor aproximamiento con función dimable
Proximity Sensor switch with dimming function
Détecteur de proximité avec fonction de gradation

Input Voltage: 12-24Vdc
Size: 55 x 10 mm
Max. Current: 6A
Detection range: < 6 cm

La luz se conecta/desconecta cuando se pasa la mano por encima.
Mantenga la mano sobre en el sensor durante 3 segundos para regular de 1%-100%.

Light can be turned on/off when the hand pass over the sensor.
Hold on the hand over the sensor for 3 seconds for dimming from 1%-100%.

La lumière s'allume/s'éteint lorsque vous passez la main dessus.
Gardez la main sur le capteur pendant 3 secondes pour régler 1% à 100%



PC DETECTOR ARM / PC BOX ARM

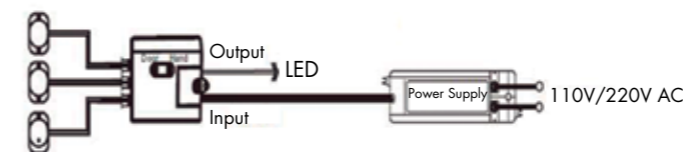
Sensor Doble (armarios doble puerta)
IR Door/Hand Sensor Switch
Double Capteur (armoires à double porte)

Input Voltage: 12-24Vdc
Size: 60 x 45 x 22 mm
Max. Current: 8A
Detection range: < 10 cm
Cable length: 2.2m (PC DETECTOR ARM)

- Posibilidad de conectar hasta 3ud PC DETECTOR ARM en cada PC BOX ARM.
- Cambio manual de función de detección mediante puerta/mano.
- Modo Hand: enciende la luz cuando una mano pasa por encima del sensor.
- Modo Door: enciende la luz cuando se abre la puerta.
- La distancia del sensor a la puerta/mano (obstáculo) debe estar entre 0.5cm < distancia entre sensor y obstáculo < 10cm. Si no se cumple con esta condición entonces la detección no funcionará correctamente.

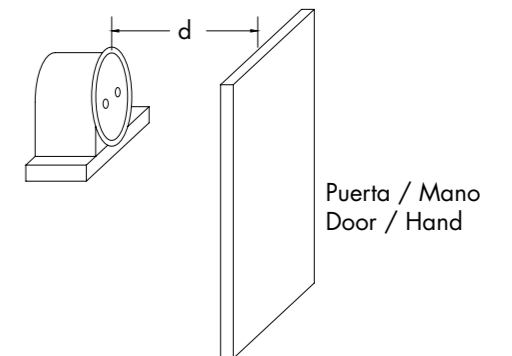
- It is possible to connect up to 3pcs PC DETECTOR ARM to a single PC BOX ARM.
- Detection mode can be change manually to door/hand mode.
- Hand mode: Turn on the light when the hand is passing over.
- Door mode: Turn on the light when door is opened.
- The distance from the sensor to the door/hand (obstacle) must be within 0.5cm < distance from sensor to the obstacle < 10cm. If this requirement is not met the detection will fail.

- Possibilité de connecter jusqu'à 3 unités PC DETECTOR ARM à chaque PC BOX ARM.
- Changement manuel de la fonction de détection par la porte/la main.
- Mode main : allume la lumière lorsque la main passe sur le capteur.
- Mode porte : allume la lumière lorsque la porte s'ouvre.
- La distance du capteur à la porte / main (obstacle) doit être comprise entre 0,5 cm < distance entre capteur et obstacle < 10 cm. Si cette condition n'est pas remplie, la détection ne fonctionnera pas correctement.



PC BOX ARM

0,5 cm < d < 10cm

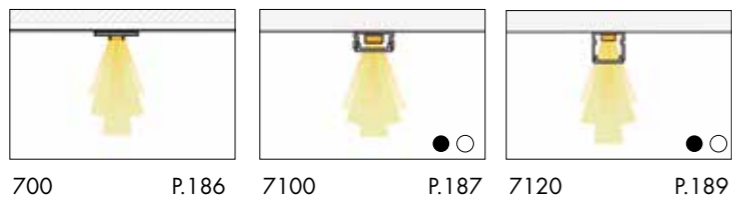




HEAT DISSIPATOR

Surface

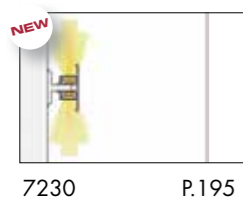
Basic



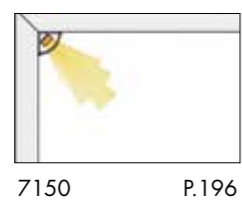
Big



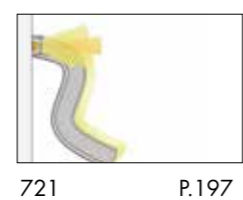
Wall



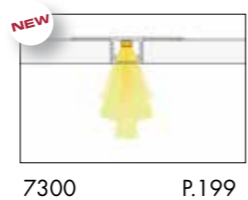
Corner



Flexible

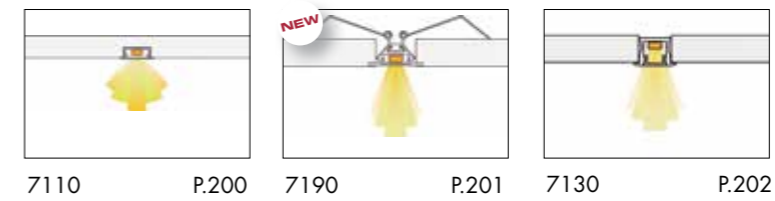


Flexible for Signage

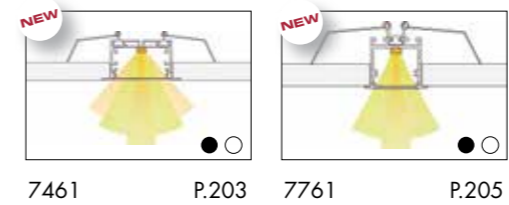


Recessed

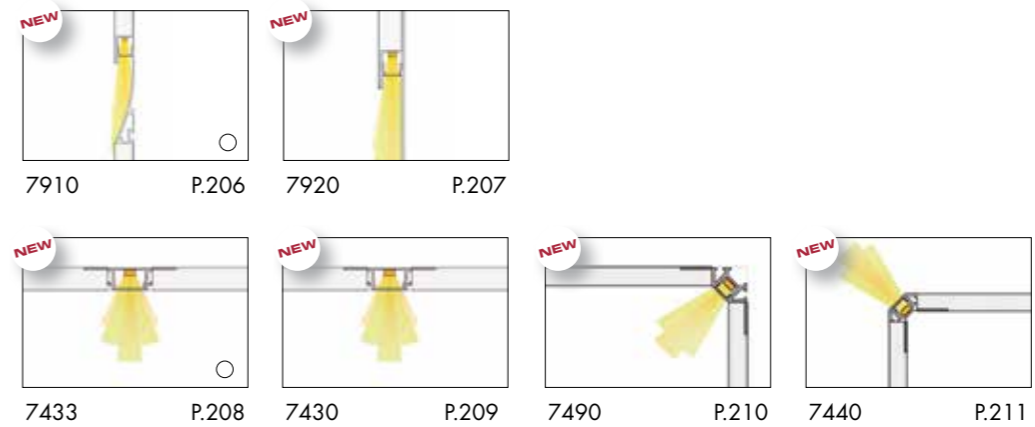
Basic



Big



Trimless (Corner, Wall, Ceiling)

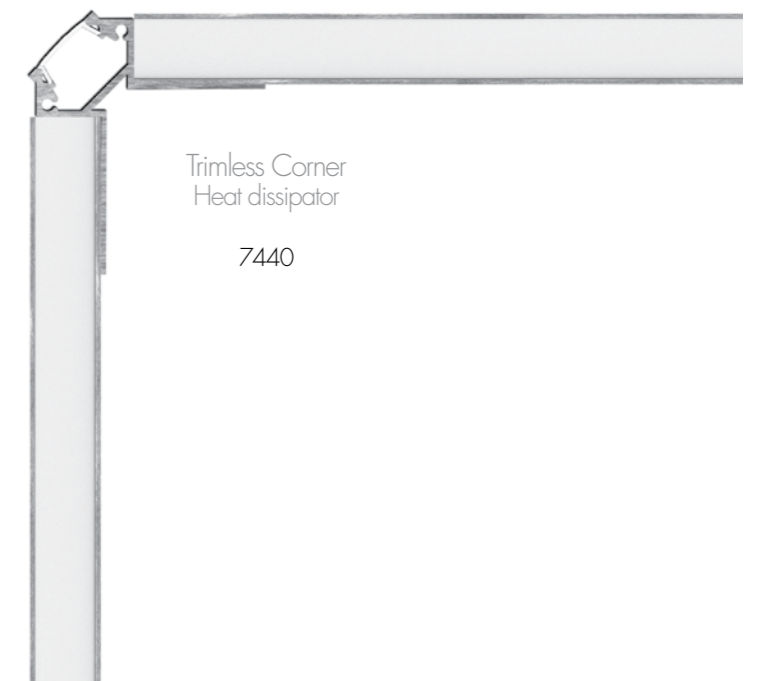
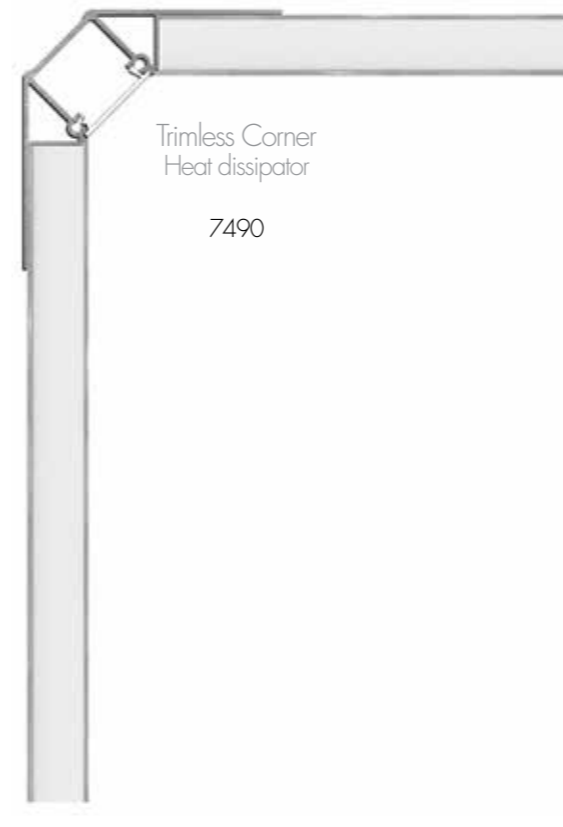
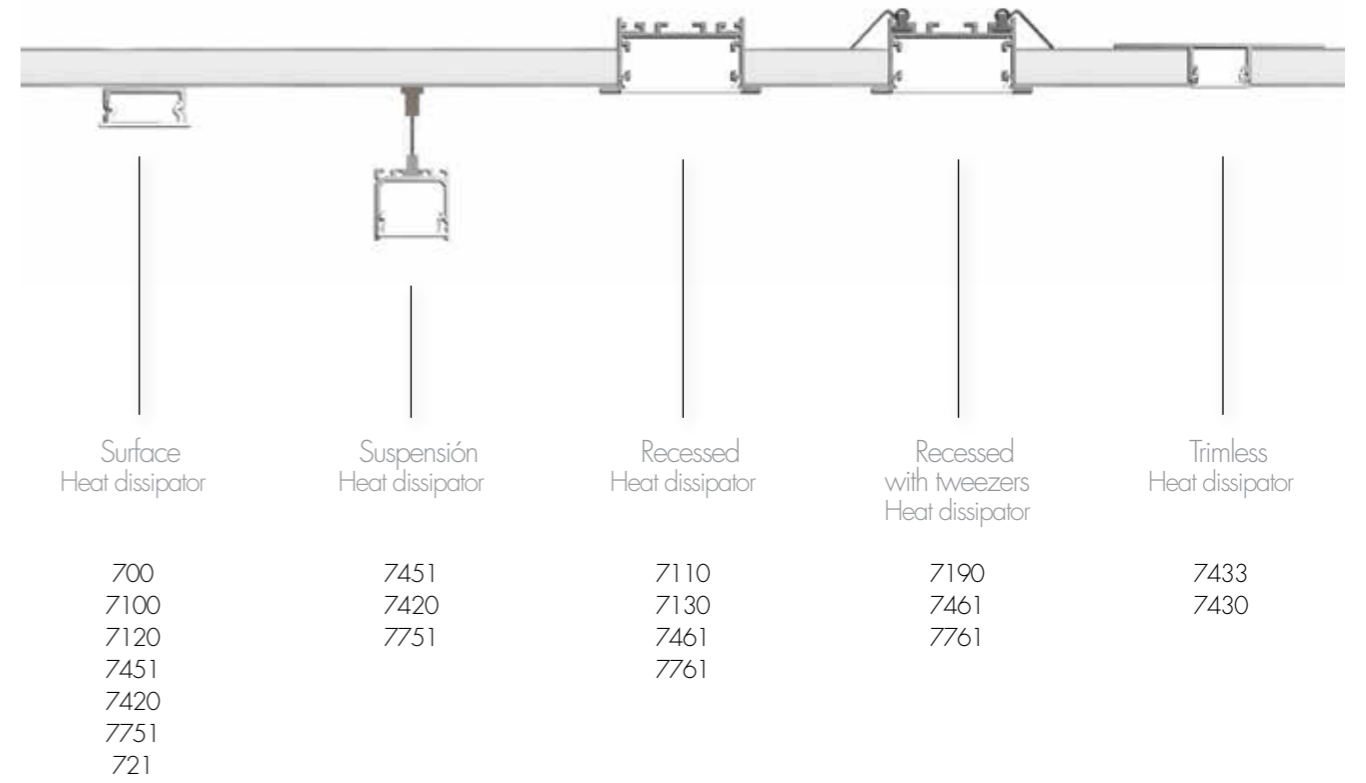
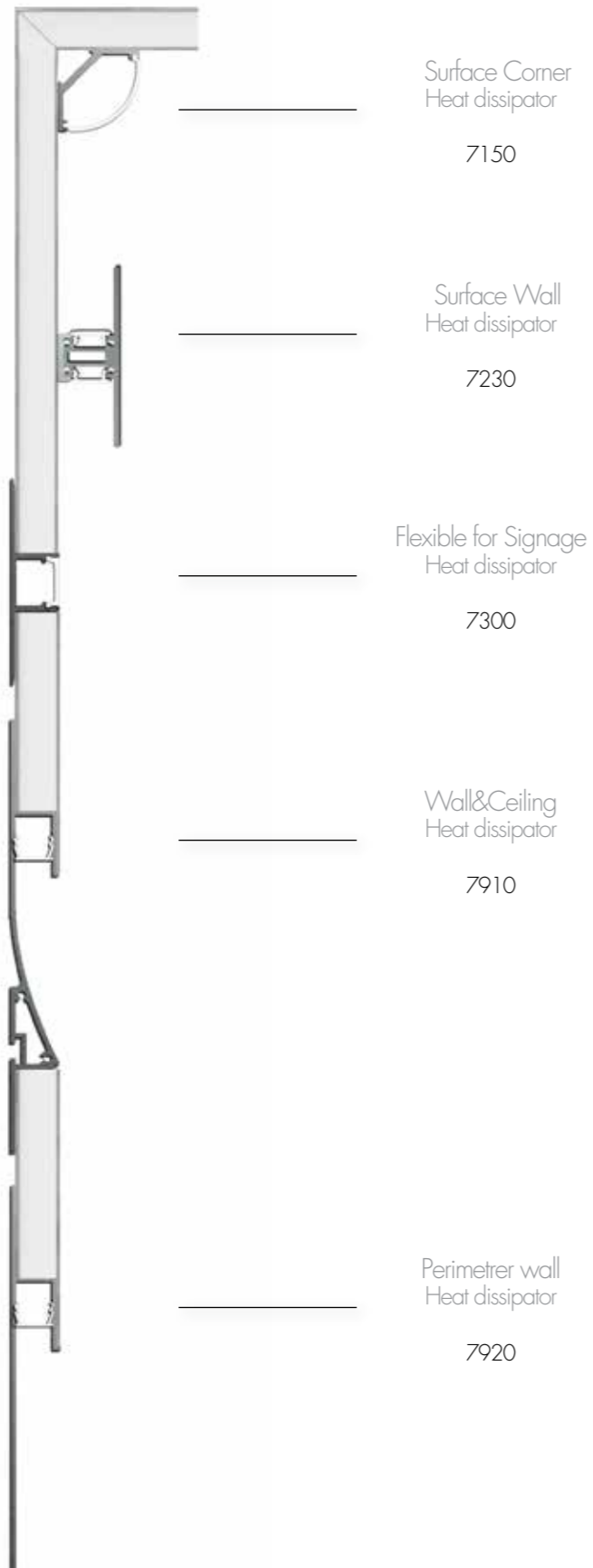


Pendant

Big



Available ● Black/Negro/Noir ○ Technical White/Blanco Técnico/Blanch Techniqué



INDOOR Technical

Surface | Heat Dissipator Light Without Technology

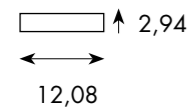
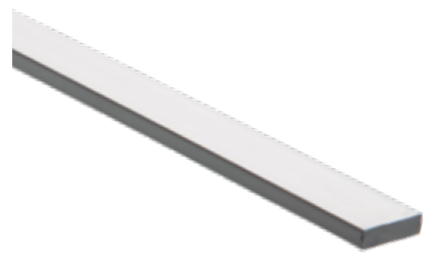
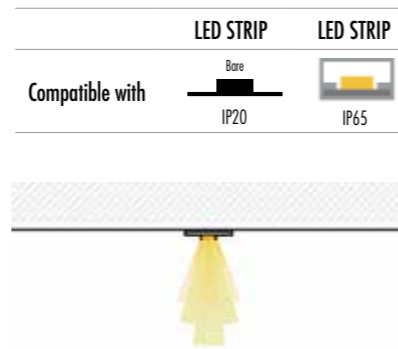


Plate (1m)
Aluminium
700P-01

Jerez. 700

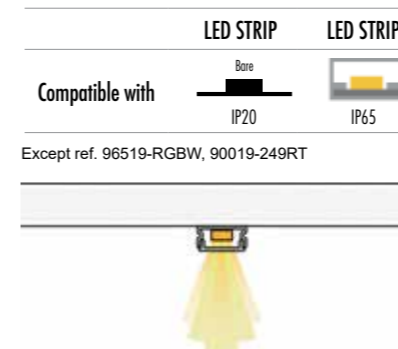
Pletina de aluminio. 1 metro de longitud
1 meter length aluminium plate
Dissipateur thermique aluminium 1 mètre de long



Power support up to 24V

7100. Granada

Disipador de calor de aluminio. 2 metros de longitud
2 meters length aluminium heat dissipator
Dissipateur thermique aluminium 2 mètres de long

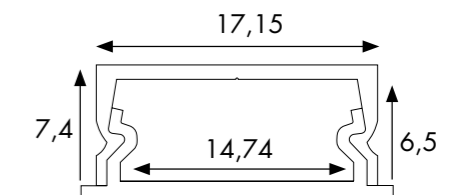


Except ref. 96519-RGBW, 90019-249RT

Power support up to 24V

Technical INDOOR

Light Without Technology Heat Dissipator | Surface



The above information is basic. For updated and more accurate information, please consult Technical Data Sheet on www.jisoiluminacion.com



Heat Dissipator (2m) Anodized Aluminium	Cover (2m) PC	End Caps Without Hole Plastic	End Caps With Hole Plastic	Mounting Clips Metal
7100P-01. Negro/Black/Noir	7100D-01 Black. Trans. Light 25%	7100T-01-01	7100T-02-01	7100S-04
7100P-04. Aluminio/Aluminium	7100D-02 Frosted. Trans. Light 65%	7100T-01-04	7100T-02-04	
7100P-90. Blanco T./T. White/Blanc T.	7100D-06 Transparent. Trans. Light 85%	7100T-01-90	7100T-02-90	



The above information is basic. For updated and more accurate information, please consult Technical Data Sheet on www.jisoiluminacion.com



7120. Huelva S

Disipador de calor de aluminio. 2 metros de longitud
2 meters length aluminium heat dissipator
Dissipateur thermique aluminium 2 mètres de long

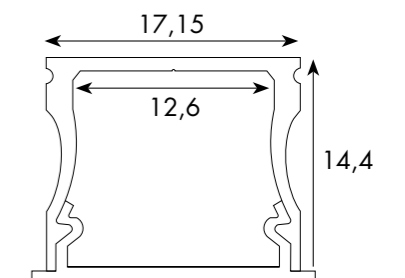


	LED STRIP	LED STRIP	ACCESSORIES STRIP
Compatible with	 Bare IP20	 IP65	HC90028 HC800

Except ref. 96519-RGBW, 90019-249RT



Power support up to 24V



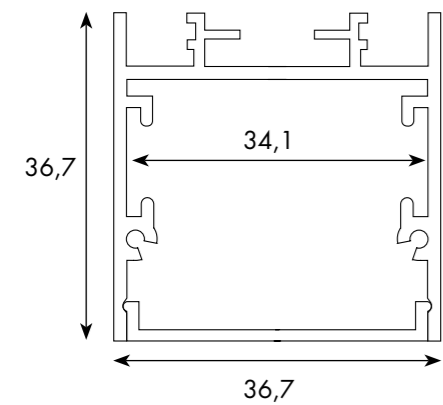
Heat Dissipator (2m) Anodized Aluminium	Cover (2m) PC	End Caps Without Hole Plastic	End Caps With Hole Plastic	Mounting Clips Metal
7120P-01. Negro/Black/Noir	7100D-01 Black. Trans. Light 25%	7120F-01-01	7120F-02-01	7100S-04
7120P-04. Aluminio/Aluminium	7100D-02 Frosted. Trans. Light 65%	7120F-01-04	7120F-02-04	
7120P-90. Blanco T./T. White/Blanc T.	7100D-06 Transparent. Trans. Light 85%	7120F-01-90	7120F-02-90	

The above information is basic. For updated and more accurate information, please consult Technical Data Sheet on www.jisoiluminacion.com



7751. Huelva L

Disipador de calor de aluminio. 2 metros de longitud
2 meters length aluminium heat dissipator
Dissipateur thermique aluminium 2 mètres de long



LED STRIP	LED STRIP	ACCESSORIES STRIP
Compatible with	Bare IP20	IP65
		HC90028 HC90050 HC900R50 HC90TW28 HC9RGBW HC800 HC800TW
Power support up to 24V		

NEW



Heat Dissipator (2m) Anodized Aluminium	Cover (2m) Frosted PC Light Transmission 60%	End cap without hole (Set 2 uds) Metal	Mounting clips Metal	Connector 180° (1 ud) Steel	Connector 90° (1 ud) Steel	Kit Suspens. Steel
7751P-01. Negro/Black/Noir 7751P-90. Blanco T./T. White/Blanc T.	7761D-02	7751T-01-01 7751T-01-90	7751S-01	7461E-01	7461E-02	7420C-04

The above information is basic. For updated and more accurate information, please consult Technical Data Sheet on www.jisoiluminacion.com



7451. Huelva XL

Disipador de calor de aluminio. 2 metros de longitud
2 meters length aluminium heat dissipator
Dissipateur thermique aluminium 2 mètres de long

LED STRIP	LED STRIP	ACCESSORIES STRIP
Compatible with	Bare IP20	IP65
		HC90028 HC90050 HC900R50 HC90TW28 HC9RGBW HC800 HC800TW
Power support up to 24V		

NEW



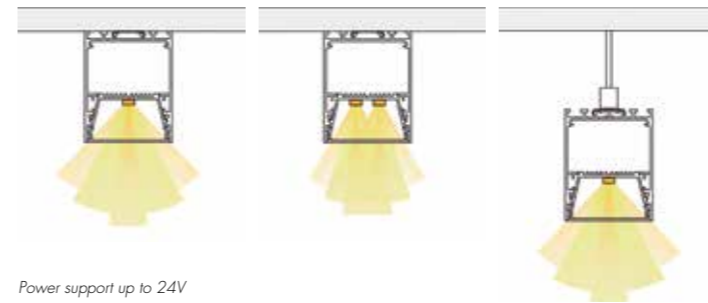
Heat Dissipator (2m) Anodized Aluminium	Cover (2m) Frosted PC Light Transmission 60%	End Caps Without Hole (set 2 uds) Metal	Mounting Clips Metal	Connector 180° (1 ud) Steel	Connector 90° (1 ud) Steel	Kit Suspens. Steel
7451P-01. Negro/Black/Noir 7451P-90. Blanco T./T. White/Blanc T.	7461D-02	7451T-01-01 7451T-01-90	7451S-01	7461E-01	7461E-02	7420C-04

The above information is basic. For updated and more accurate information, please consult Technical Data Sheet on www.jisoiluminacion.com

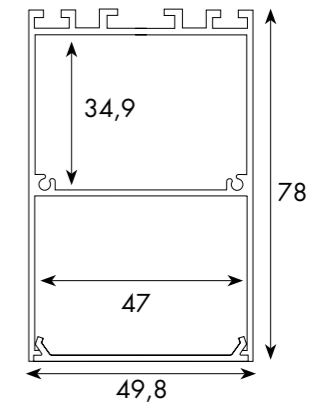


7420. Cordoba

Disipador de calor de aluminio. 2 metros de longitud
 2 meters length aluminium heat dissipator
 Dissipateur thermique aluminium 2 mètres de long



Power support up to 24V



Heat Dissipator (2m) Anodized Aluminium	Cover (2m) Frosted PC Light Transmission 60%	End cap without hole (set 2 uds) Metal	Mounting clips Metal	Connector 180° (1 ud) Steel	Connector 90° (1 ud) Steel	Kit Suspens. Steel
7420P-90. Blanco T./T. White/Blanc T.	7461D-02	7420T-01-90	7451S-01	7461E-01	7461E-02	7420C-04

The above information is basic. For updated and more accurate information, please consult Technical Data Sheet on www.jisoiluminacion.com



Toledo. 7230

Disipador de calor de aluminio. 2 metros de longitud
2 meters length aluminium heat dissipator
Dissipateur thermique aluminium 2 mètres de long

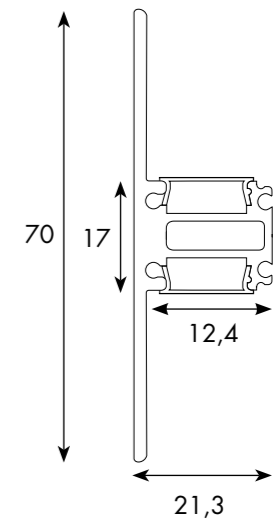


	LED STRIP	LED STRIP
Compatible with	Bare IP20	IP65

Except ref. 90019-249RT



Power support up to 24V



Heat Dissipator (2m) Anodized Aluminium	Cover (2m) Frosted PC Light Transmission 65%	End cap without hole (Set 2 uds) Metal	Connector 180° Steel	Connector 90° Steel	Mounting Kit Steel
7230P-01. Negro/Black/Noir 7230P-90. Blanco T./T. White/Blanc T.	7430D-02	7230T-01-01 7230T-01-90	7230E-01	7230E-02	7230S-01

The above information is basic. For updated and more accurate information, please consult Technical Data Sheet on www.jisoiluminacion.com

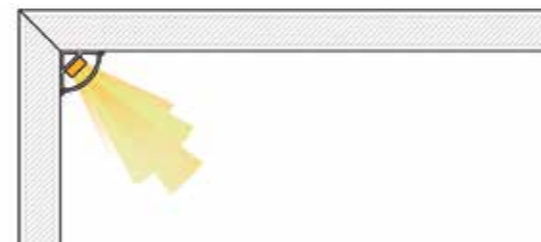


Caceres. 7150

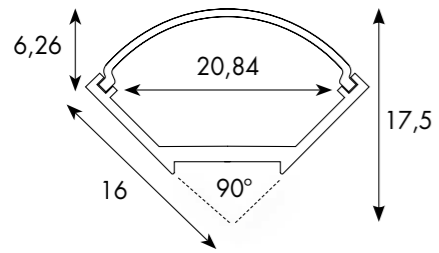
Disipador de calor de aluminio. 2 metros de longitud
2 meters length aluminium heat dissipator
Dissipateur thermique aluminium 2 mètres de long

	LED STRIP	LED STRIP	ACCESSORIES STRIP
	Bare		
Compatible with	IP20	IP65	HC90028 HC90TW28 HC800 HC800TW

Except ref. 96519-RGBW, 90019-249RT



Power support up to 24V

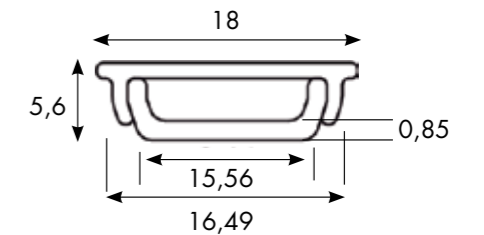
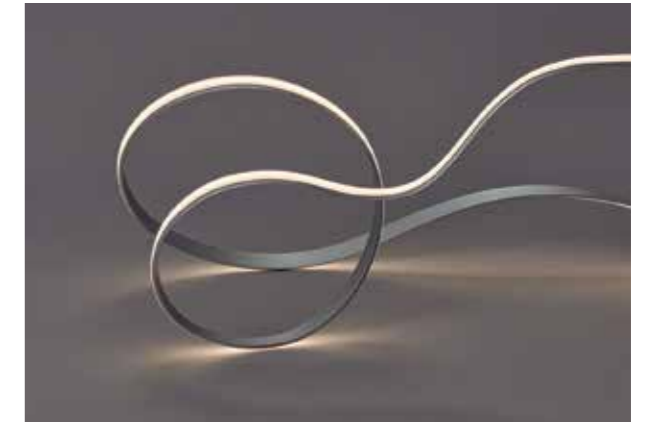


721*. Almeria

Disipador de calor de aluminio. 2 metros de longitud
2 meters length aluminium heat dissipator
Dissipateur thermique aluminium 2 mètres de long

	LED STRIP	LED STRIP
	Bare	
Compatible with	IP20	IP65

Power support up to 24V



Heat Dissipator (2m) Anodized Aluminium	Cover (2m) Frosted PC - Light Transmission 72%	End Caps With Hole Plastic	End Caps Without Hole Plastic	Mounting clips Metal
721P-01. Aluminio/Aluminium	721D-02	721T-02	721T-01	721S-02

The above information is basic. For updated and more accurate information, please consult Technical Data Sheet on www.jisoiluminacion.com

* Available reference up to the end of stock.

The above information is basic. For updated and more accurate information, please consult Technical Data Sheet on www.jisoiluminacion.com



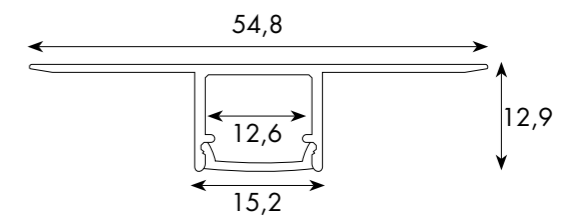
7300. Albacete

Disipador de calor de aluminio. 2 metros de longitud
 2 meters length aluminium heat dissipator
 Dissipateur thermique aluminium 2 mètres de long



LED STRIP	
Compatible with	93012

Power support up to 24V



NEW



Heat Dissipator (2m)
Anodized Aluminium

7300P-04. Aluminio/Aluminium



Cover (2m)
Silicone PC - Light Transmission 60%

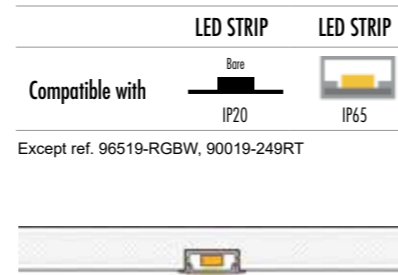
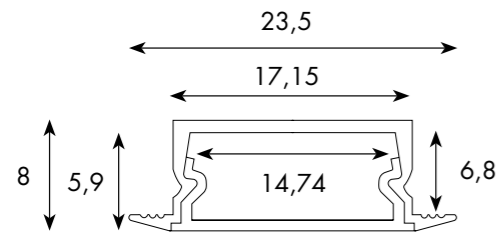
7300D-02

The above information is basic. For updated and more accurate information, please consult Technical Data Sheet on www.jisoiluminacion.com



Jaen. 7110

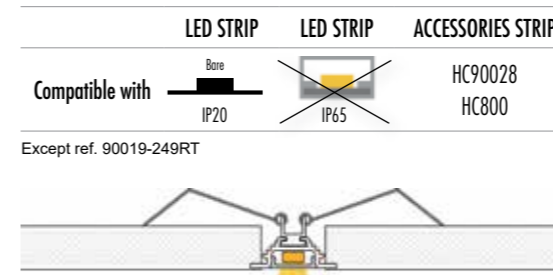
Disipador de calor de aluminio. 2 metros de longitud
2 meters length aluminium heat dissipator
Dissipateur thermique aluminium 2 mètres de long



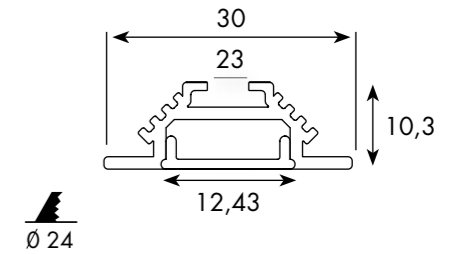
Power support up to 24V

7190. Castellon

Disipador de calor de aluminio. 2 metros de longitud
2 meters length aluminium heat dissipator
Dissipateur thermique aluminium 2 mètres de long

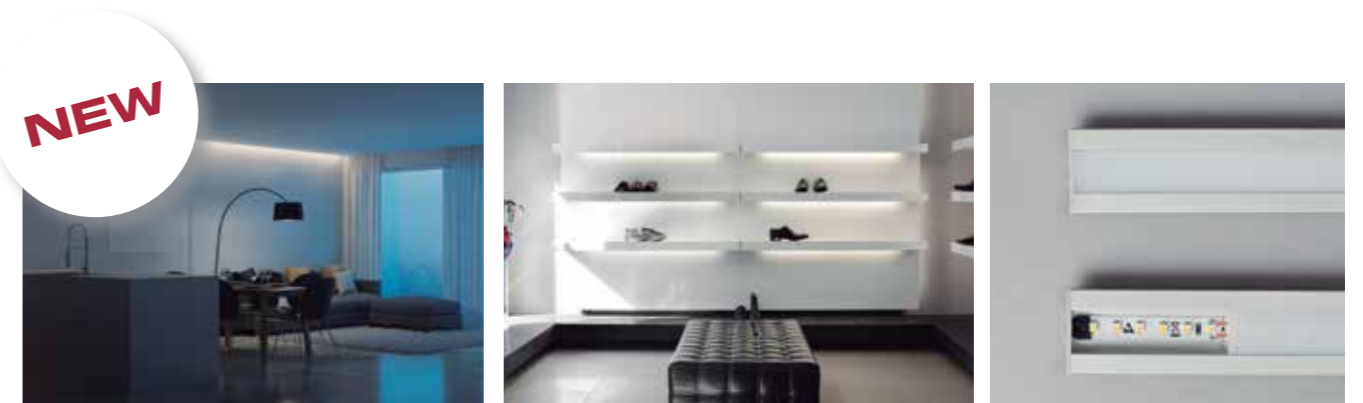


Power support up to 24V



Heat Dissipator (2m) Anodized Aluminium	Cover (2m) PC	End Caps With Hole Plastic	End Caps Without Hole Plastic
7110P-04. Aluminio/Aluminium	7100D-01 Black. Trans. Light 25% 7100D-02 Frosted. Trans. Light 65% 7100D-06 Transparent. Trans. Light 85%	7110T-02-04	7110T-01-04

The above information is basic. For updated and more accurate information, please consult Technical Data Sheet on www.jisoiluminacion.com



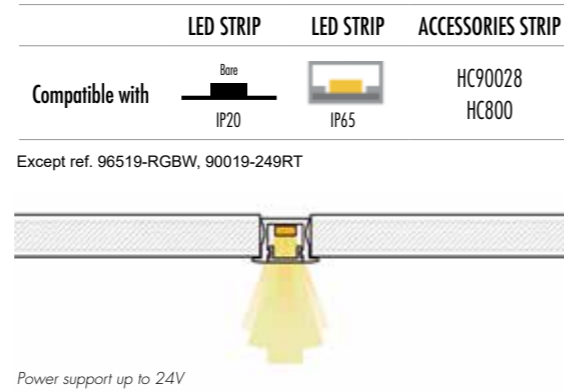
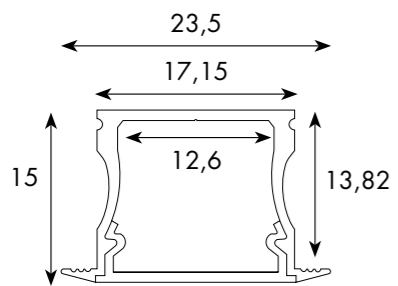
Heat Dissipator (2m) Anodized Aluminium	Cover (2m) Frosted PC - Light Transmission 72%	End Caps Without Hole Plastic	Tweezers Metal
7190P-04. Aluminio/Aluminium	7190D-02	7190T-01-04	7190S-01

The above information is basic. For updated and more accurate information, please consult Technical Data Sheet on www.jisoiluminacion.com



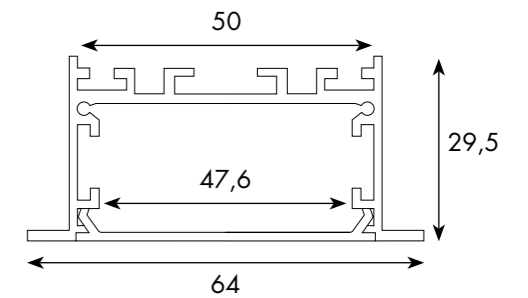
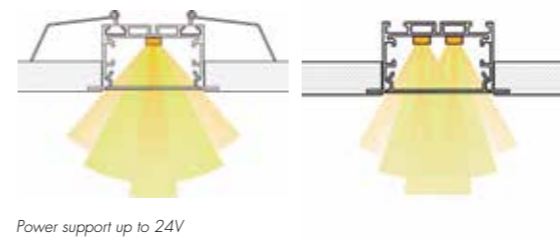
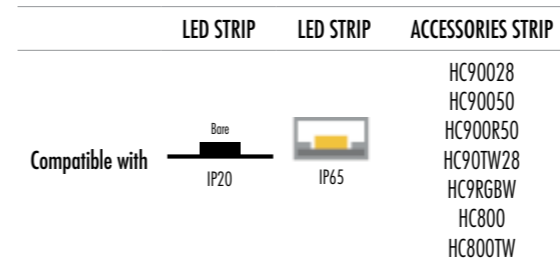
Burgos S. 7130

Disipador de calor de aluminio. 2 metros de longitud
2 meters length aluminium heat dissipator
Dissipateur thermique aluminium 2 mètres de long



7461. Burgos XL

Disipador de calor de aluminio. 2 metros de longitud
2 meters length aluminium heat dissipator
Dissipateur thermique aluminium 2 mètres de long



Heat Dissipator (2m) Anodized Aluminium	Cover (2m) PC	End Caps With Hole Plastic	End Caps Without Hole Plastic
7130P-04. Aluminio/Aluminium	7100D-01 Black. Trans. Light 25% 7100D-02 Frosted. Trans. Light 65% 7100D-06 Transparent. Trans. Light 85%	7130T-02-04	7130T-01-04

The above information is basic. For updated and more accurate information, please consult Technical Data Sheet on www.jisoiluminacion.com



Heat Dissipator (2m) Anodized Aluminium	Cover (2m) Frosted PC Light Transmission 60%	End cap without hole (Set 2 uds) Metal	Connector 180° (1 ud) Steel	Connector 90° (1 ud) Steel	Tweezers Set 2 uds half Metal
7461P-01. Negro/Black/Noir 7461P-90. Blanco T./T. White/Blanc T.	7461D-02	7461T-01-01 7461T-01-90	7461E-01	7461E-02	7461S-02

The above information is basic. For updated and more accurate information, please consult Technical Data Sheet on www.jisoiluminacion.com

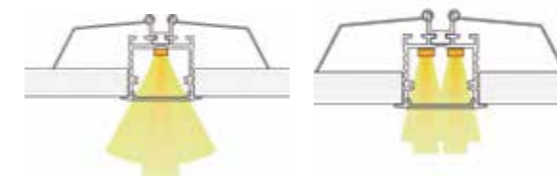


7761. Burgos L

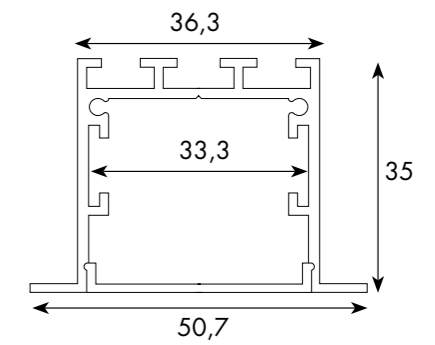
Disipador de calor de aluminio. 2 metros de longitud
 2 meters length aluminium heat dissipator
 Dissipateur thermique aluminium 2 mètres de long



LED STRIP	LED STRIP	ACCESSORIES STRIP
Compatible with	Bare IP20	IP65
		HC90028 HC90050 HC900R50 HC90TW28 HC9RGBW HC800 HC800TW



Power support up to 24V



NEW



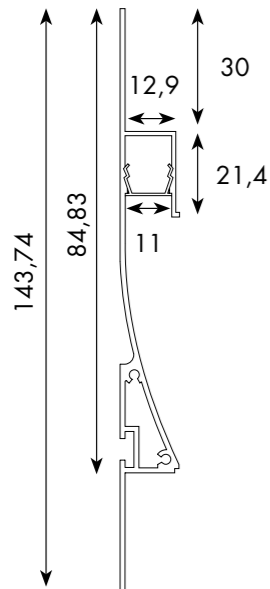
Heat Dissipator (2m) Anodized Aluminium	Cover (2m) Frosted PC Light Transmission 60%	End Caps Without Hole (Set 2 uds) Metal	Tweezers Set 2 uds half Metal	Connector 180° Steel	Connector 90° Steel
7761P-01. Negro/Black/Noir 7761P-90. Blanco T./T. White/Blanc T.	7761D-02	7761T-01-01 7761T-01-90	7761S-02	7761E-01	7761E-02

The above information is basic. For updated and more accurate information, please consult Technical Data Sheet on www.jisoiluminacion.com



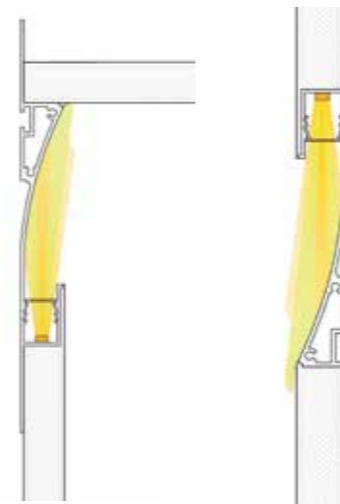
Vigo. 7910

Disipador de calor de aluminio. 2 metros de longitud
2 meters length aluminium heat dissipator
Dissipateur thermique aluminium 2 mètres de long



	LED STRIP	LED STRIP
Compatible with	Bare IP20	Bare IP65

Except ref. 90019-RGBW, 90019-249RT, 96519-RGBW
Power support up to 24V



NEW



Heat Dissipator (2m)
Anodized Aluminium

7910P-90. Blanco Tec./Tech. White/Blanc Tech.



Cover (2m)
Frosted PC - Light transmission 65%

7910D-02



Connector 180°
Steel

7230E-01



Connector 90°
Steel

7230E-02

The above information is basic. For updated and more accurate information, please consult Technical Data Sheet on www.jisoiluminacion.com

7920. Pontevedra

Disipador de calor de aluminio. 2 metros de longitud
2 meters length aluminium heat dissipator
Dissipateur thermique aluminium 2 mètres de long

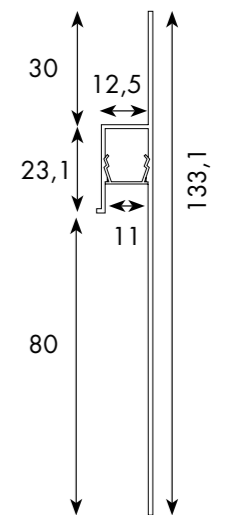


	LED STRIP	LED STRIP
Compatible with	Bare IP20	Bare IP65

Except ref. 90019-RGBW, 90019-249RT, 96519-RGBW
Power support up to 24V



NEW



Heat Dissipator (2m)
Anodized Aluminium

7920P-90. Blanco Tec./Tech. White/Blanc Tech.



Cover (2m)
Frosted PC - Light transmission 65%

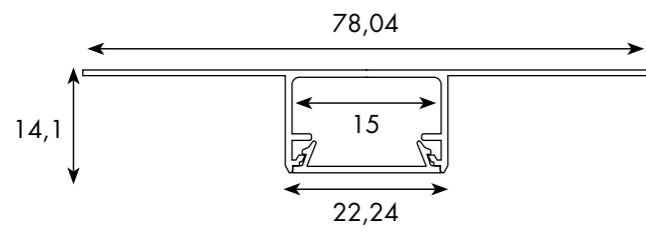
7910D-02

The above information is basic. For updated and more accurate information, please consult Technical Data Sheet on www.jisoiluminacion.com



Santander. 7433

Disipador de calor de aluminio. 2 metros de longitud
2 meters length aluminium heat dissipator
Dissipateur thermique aluminium 2 mètres de long



	LED STRIP	LED STRIP	ACCESSORIES STRIP
Compatible with	Bare IP20	IP65	HC90028 HC90050 HC900R50 HC90TW28 HC9RGBW HC800 HC800TW

Except ref. 96519-RGBW, 90019-249RT



Heat Dissipator (2m)
Anodized Aluminium

7433P-04. Aluminio/Aluminium



Cover (2m)
Frosted PC - Light transmission 65%

7490D-02



End Caps Without Hole
Plastic

7433T-01-04

The above information is basic. For updated and more accurate information, please consult Technical Data Sheet on www.jisoiluminacion.com

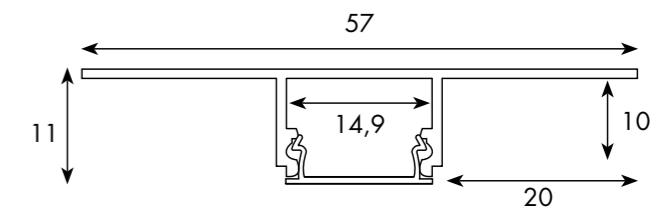
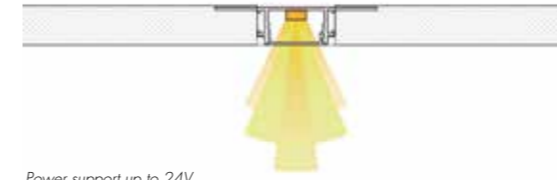
7430. Cantabria

Disipador de calor de aluminio. 2 metros de longitud
2 meters length aluminium heat dissipator
Dissipateur thermique aluminium 2 mètres de long



	LED STRIP	LED STRIP	ACCESSORIES STRIP
Compatible with	Bare IP20	IP65	HC90028 HC90050 HC900R50 HC90TW28 HC9RGBW HC800 HC800TW

Except ref. 96519-RGBW, 90019-249RT



Heat Dissipator (2m)
Anodized Aluminium

7430P-04 . Aluminio/Aluminium



Cover (2m)
Frosted PC - Light transmission 65%

7430D-02



End Caps With Hole
Plastic

7430T-02-04



End Caps Without Hole
Plastic

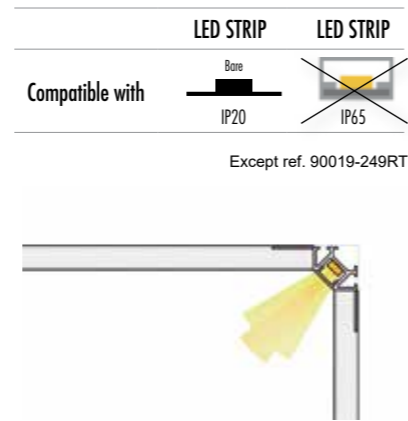
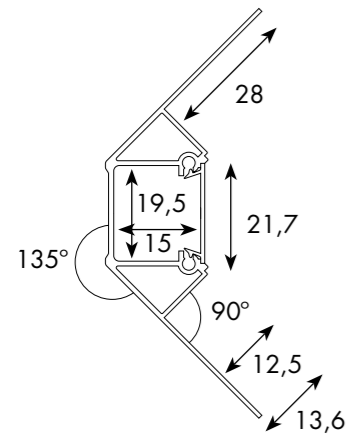
7430T-01-04

The above information is basic. For updated and more accurate information, please consult Technical Data Sheet on www.jisoiluminacion.com



Huesca. 7490

Disipador de calor de aluminio. 2 metros de longitud
2 meters length aluminium heat dissipator
Dissipateur thermique aluminium 2 mètres de long



Power support up to 24V



Heat Dissipator (2m)
Anodized Aluminium

7490P-04. Aluminio/Aluminium



Cover (2m)
Frosted PC - Light Transmission 65%

7490D-02



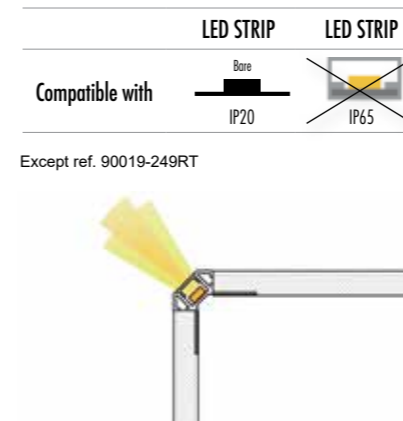
End Caps Without Hole
Plastic

7490T-01-04

The above information is basic. For updated and more accurate information, please consult Technical Data Sheet on www.jisoiluminacion.com

7440. Cuenca

Disipador de calor de aluminio. 2 metros de longitud
2 meters length aluminium heat dissipator
Dissipateur thermique aluminium 2 mètres de long



Power support up to 24V



Heat Dissipator (2m)
Anodized Aluminium

7440P-04. Aluminio/Aluminium



Cover (2m)
Frosted PC - Light transmission 65%

7430D-02

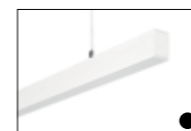


End Caps Without Hole
Plastic

7440T-01-04

The above information is basic. For updated and more accurate information, please consult Technical Data Sheet on www.jisoiluminacion.com

Linear System



40040 P.215



TECHNICAL INDOOR



DOWNLIGHT RECESSED



Siempre una solución para todos tus tipos de proyectos
Always a solution for all your types of projects

Warranty



5 years
3 years

Regulations and control solutions



ON/OFF
Dimm PUSH
Dimm SMART CONTROL
Control Voice

Dimm 1-10V
Dimm DALI
Dimm Trailing Edge
...

Solutions ON/OFF

Ref	Driver	Warranty
29	ON-OFF. Non Dimmable	3
21	ON-OFF. Non Dimmable	5
23	ON-OFF. Non Dimmable	5

Solutions in sizes and embedments



Finishing solutions

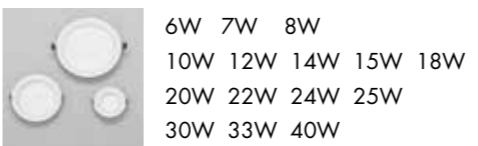


Customized finishing: black, grey, gold, nickel, ...
 Choose the color that fits your project

Dimmable solutions

Ref	Driver	Warranty
51	Dimm. Trailing Edge	5
37	Dimm. 1-10V	5
47	Dimm. 1-10V/DALI/PUSH	5

Solutions for all powers

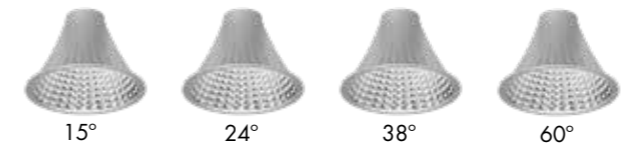


6W 7W 8W
10W 12W 14W 15W 18W
20W 22W 24W 25W
30W 33W 40W

Solutions in ranges and designs



Solutions for specific openings



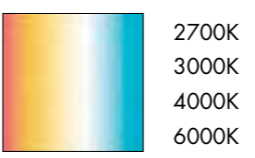
15° 24° 38° 60°

Sealing solutions



IP44
IP65

Color temperature solutions



2700K
3000K
4000K
6000K

Solutions in shapes



Complete range of round and square luminaires

Embedding solutions

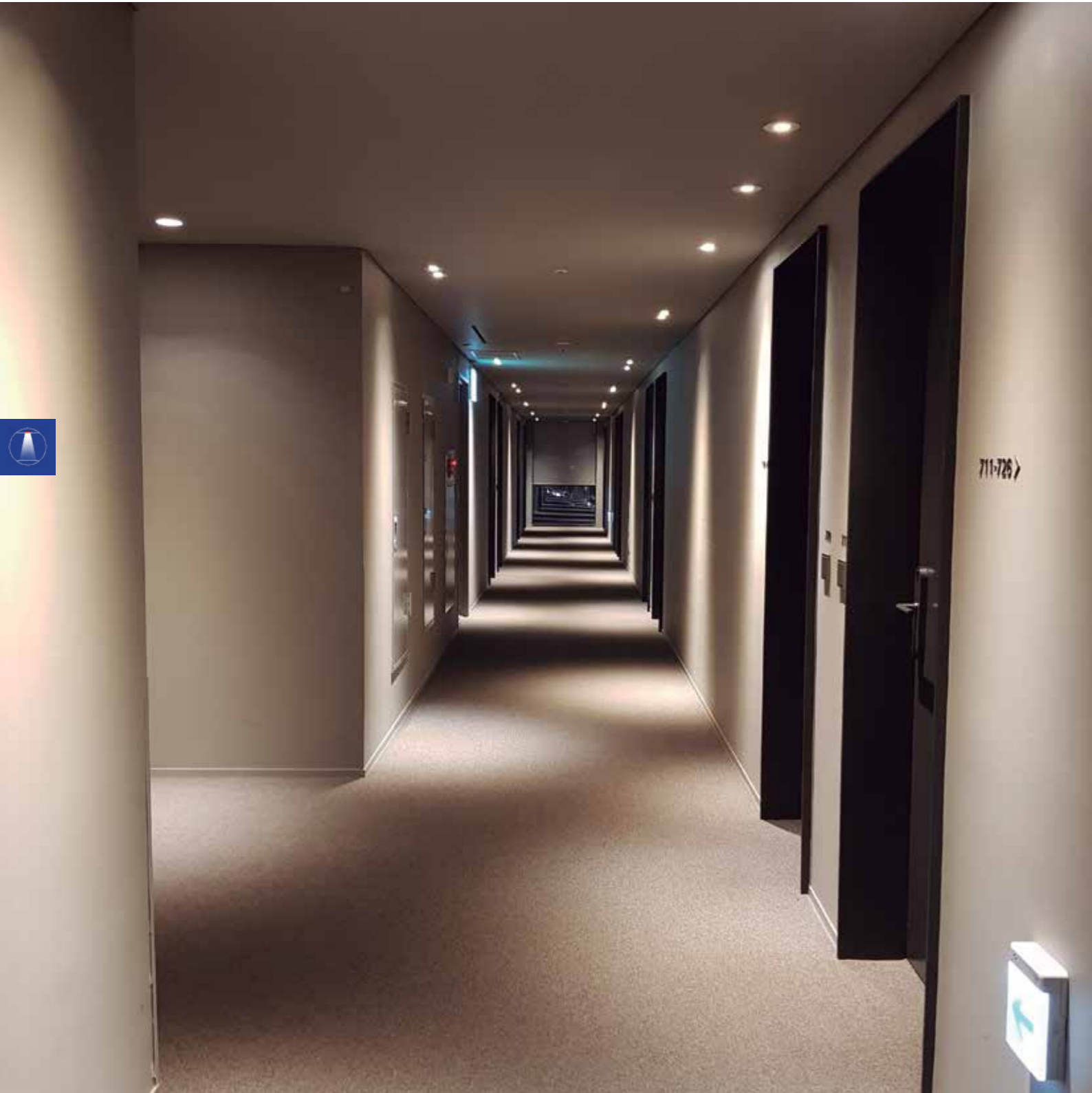


Square luminaire with round recessed
 Accessories to cover anterior cuts

Height solutions



Luminaires with similar designs and different heights to adapt to the needs of the installation



UGR/Ambience

Light Integrated LED P.220



Light Without Technology P.244



Available ● Black/Negro/Noir ● Tech. Gold/Oro Técnico/Or Satiné



DC510



40W / 30W 225mm

30W 160mm

22W 130mm

15W 105mm

10W 82mm

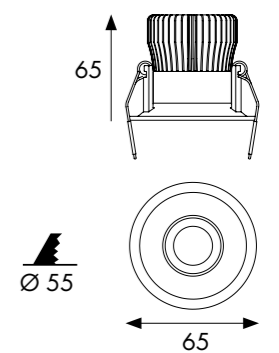
5W 65mm

51005

Downlight LED UGR/ambiente
Downlight LED UGR/ambiente
Downlight LED UGR/d'ambiance



Compatible lighting with installations that require UGR<19



510 05 - 21 5 3 - 90

1 - Model	2 - W	3 - Driver	4 - Brand Chip	5 - K	6 - Color
510	5	21 - ON-OFF AC220-240V PF >0,9	5 - Edison	3 - 3000 430 Lm System 601 Lm Source 4 - 4000 451 Lm System 675 Lm Source	01 Black / Negro / Noir 04 Aluminium / Aluminio / Aluminium 09 Tec. Gold / Oro Téc. / Tech. Or 90 T. White / Blanco T. / Blanc T.

LED CHIP: COB - CRI>80 - L70 / 50.000H - 123 lm/W (4000K) - RG1

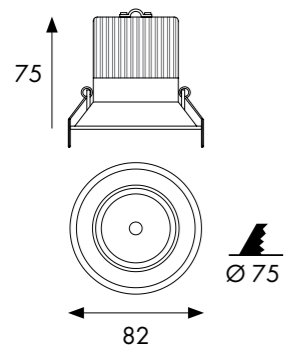


The above information is basic. For updated and more accurate information, please consult Technical Data Sheet on www.jisoiluminacion.com
Consult general issues - www.jisoiluminacion.com (Download - Technical Information)



51010

Downlight LED UGR/ambiente
Downlight LED UGR/ambience
Downlight LED UGR/d'ambiance



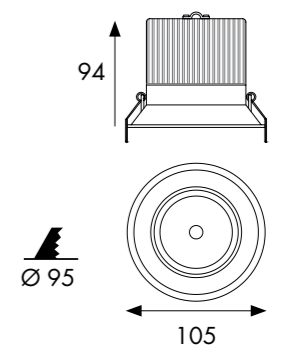
Compatible lighting with installations that require UGR<19

51015

Downlight LED UGR/ambiente
Downlight LED UGR/ambience
Downlight LED UGR/d'ambiance



Compatible lighting with installations that require UGR<19



510 10 - 21 5 4 - 90
1 2 3 4 5 6

1 - Model	2 - W	3 - Driver	4 - Brand Chip	5 - K	6 - Color
510	10	<ul style="list-style-type: none"> 21 - ON-OFF AC220-240V PF >0,9 23 - ON-OFF AC220-240V PF >0,95 37 - 1-10V AC200-240V PF >0,95 51 - Trailing Edge AC220-240V PF >0,95 D7 - DALI/PUSH AC200-240V PF >0,95 SMART CONTROL See Page. 414 	5 - Edison	<ul style="list-style-type: none"> 2 - 2700K 872 Lm System 1353 Lm Source 3 - 3000 894 Lm System 1353 Lm Source 4 - 4000 939 Lm System 1380 Lm Source 	<ul style="list-style-type: none"> 01 Black / Negro / Noir 04 Aluminium / Aluminio / Aluminium 09 Tec. Gold / Oro Téc. / Tech. Or 90 T. White / Blanco T. / Blanc T.

▼ Accessories not included

Trim to cover hole		
○ DC51010 - 75-90		
- Degree		
Included	Optional	Optional
60°	1-24°	M-38°
Emergency Kit		
2DCLEDK1	TCl	1 h
2DCLEDK2	TCl	3 h

LED CHIP: COB - CRI>80 - L70B10 / 50.000H - 138lm/W (4000K) - RG1



The above information is basic. For updated and more accurate information, please consult Technical Data Sheet on www.jisoiluminacion.com
 Consult general issues - www.jisoiluminacion.com (Download - Technical Information)
 Consult Instructions Emergency kit on www.jisoiluminacion.com
 Consult instructions to Driver configuration - page 470
 Consult instructions to Driver dimmable Trailing Edge, 1-10V, DALI and Push - www.jisoiluminacion.com (Download - Technical Information)
 Consult instructions to Driver dimmable Smart Control - page 414

510 15 - 21 5 4 - 90
1 2 3 4 5 6

1 - Model	2 - W	3 - Driver	4 - Brand Chip	5 - K	6 - Color
510	15	<ul style="list-style-type: none"> 21 - ON-OFF AC220-240V PF >0,9 23 - ON-OFF AC220-240V PF >0,95 47 - DALI/PUSH/1-10V AC200-240V PF >0,95 51 - Trailing Edge AC220-240V PF >0,9 SMART CONTROL See Page. 414 	5 - Edison	<ul style="list-style-type: none"> 3 - 3000 1531 Lm System 1719 Lm Source 4 - 4000 1615 Lm System 1753 Lm Source 	<ul style="list-style-type: none"> 01 Black / Negro / Noir 04 Aluminium / Aluminio / Aluminium 09 Tec. Gold / Oro Téc. / Tech. Or 90 T. White / Blanco T. / Blanc T.

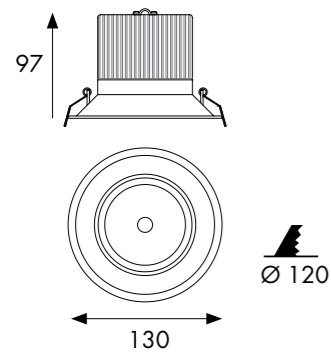
▼ Accessories not included

Trim to cover hole		
○ DC51015 - 95-110		
- Degree		
Included	Optional	Optional
60°	1-24°	M-38°
Emergency Kit		
2DCLEDK1		1 h
2DCLEDK2		3 h
2DCLEDK5		3 h
2DCLEDK29		3 h

LED CHIP: COB - CRI>80 - L70B10 / 50.000H - 116lm/W (4000K) - RG1



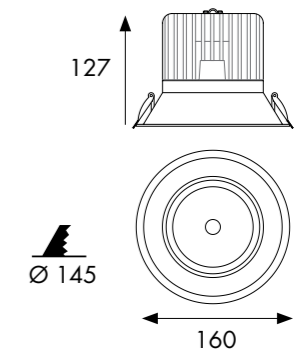
The above information is basic. For updated and more accurate information, please consult Technical Data Sheet on www.jisoiluminacion.com
 Consult general issues - www.jisoiluminacion.com (Download - Technical Information)
 Consult Instructions Emergency kit on www.jisoiluminacion.com
 Consult instructions to Driver configuration - page 470
 Consult instructions to Driver dimmable Trailing Edge, 1-10V, DALI and Push - www.jisoiluminacion.com (Download - Technical Information)
 Consult instructions to Driver dimmable Smart Control - page 414



Compatible lighting with installations that require UGR<19

51022

Downlight LED UGR/ambiente
Downlight LED UGR/ambiente
Downlight LED UGR/d'ambiance



Compatible lighting with installations that require UGR<19

51033

Downlight LED UGR/ambiente
Downlight LED UGR/ambiente
Downlight LED UGR/d'ambiance

510 22 - 21 5 4 - 90

1 - Model	2 - W	3 - Driver	4 - Brand Chip	5 - K	6 - Color
510	22	<ul style="list-style-type: none"> 21 - ON-OFF AC220-240V PF >0,95 23 - ON-OFF AC220-240V PF >0,95 47 - DALI/PUSH/1-10V AC200-240V PF >0,95 51 - Trailing Edge AC220-240V PF >0,9 SMART CONTROL See Page. 414 	5 - Edison	<ul style="list-style-type: none"> 3 - 3000 2090 Lm System 2544 Lm Source 4 - 4000 2200 Lm System 2600 Lm Source 	<ul style="list-style-type: none"> 01 Black / Negro / Noir 04 Aluminium / Aluminio / Aluminium 09 Tec. Gold / Oro Téc. / Tech. Or 90 T. White / Blanco T. / Blanc T.

▼ Accessories not included

Trim to cover hole		
DC51022	▲	120-130
▲ - Degree		
Included	Optional	Optional
60°	1-24°	M-38°
Emergency Kit		
2DCLEDK1	1 h	
2DCLEDK2	3 h	
2DCLEDK5	3 h	
2DCLEDK29	3 h	

LED CHIP: COB - CRI>80 - L70B10 / 50.000H - 108lm/W (4000K) - RGO



The above information is basic. For updated and more accurate information, please consult Technical Data Sheet on www.jisoiluminacion.com
 Consult general issues - www.jisoiluminacion.com (Download - Technical Information)
 Consult Instructions Emergency kit on www.jisoiluminacion.com
 Consult instructions to Driver configuration - page 470
 Consult instructions to Driver dimmable Trailing Edge, 1-10V, DALI and Push - www.jisoiluminacion.com (Download - Technical Information)
 Consult instructions to Driver dimmable Smart Control - page 414

510 33 - 21 5 4 - 90

1 - Model	2 - W	3 - Driver	4 - Brand Chip	5 - K	6 - Color
510	30	<ul style="list-style-type: none"> 21 - ON-OFF AC220-240V PF >0,9 23 - ON-OFF AC220-240V PF >0,95 47 - DALI/PUSH/1-10V AC200-240V PF >0,95 51 - Trailing Edge AC220-240V PF >0,9 SMART CONTROL See Page. 414 	5 - Edison	<ul style="list-style-type: none"> 3 - 3000 2753 Lm System 3562 Lm Source 4 - 4000 2909 Lm System 3640 Lm Source 	<ul style="list-style-type: none"> 01 Black / Negro / Noir 04 Aluminium / Aluminio / Aluminium 09 Tec. Gold / Oro Téc. / Tech. Or 90 T. White / Blanco T. / Blanc T.

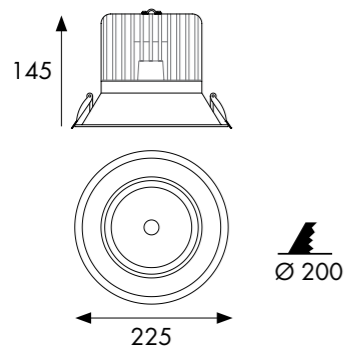
▼ Accessories not included

Trim to cover hole		
DC51022	▲	120-130
▲ - Degree		
Included	Optional	Optional
60°	1-24°	M-38°
Emergency Kit		
2DCLEDK1	1 h	
2DCLEDK2	3 h	
2DCLEDK5	3 h	
2DCLEDK29	3 h	

LED CHIP: COB - CRI>80 - L70B10 / 50.000H - 120lm/W (4000K) - RGO



The above information is basic. For updated and more accurate information, please consult Technical Data Sheet on www.jisoiluminacion.com
 Consult general issues - www.jisoiluminacion.com (Download - Technical Information)
 Consult Instructions Emergency kit on www.jisoiluminacion.com
 Consult instructions to Driver configuration - page 470
 Consult instructions to Driver dimmable Trailing Edge, 1-10V, DALI and Push - www.jisoiluminacion.com (Download - Technical Information)
 Consult instructions to Driver dimmable Smart Control - page 414

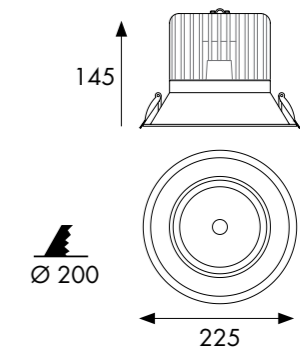


51030

Downlight LED UGR/ambiente
Downlight LED UGR/ambiente
Downlight LED UGR/d'ambiance



Compatible lighting with installations that require UGR<19



51040

Downlight LED UGR/ambiente
Downlight LED UGR/ambiente
Downlight LED UGR/d'ambiance



Compatible lighting with installations that require UGR<19

510 30 - 21 5 4 - 90

1 - Model	2 - W	3 - Driver	4 - Brand Chip	5 - K	6 - Color
510	30	<ul style="list-style-type: none"> 21 - ON-OFF AC220-240V PF >0,9 23 - ON-OFF AC220-240V PF >0,95 47 - DALI/PUSH/1-10V AC200-240V PF >0,95 51 - Trailing Edge AC220-240V PF >0,9 SMART CONTROL See Page. 414 	5 - Edison	<ul style="list-style-type: none"> 3 - 3000 2990 Lm System 3818 Lm Source 4 - 4000 3003 Lm System 4021 Lm Source 	<ul style="list-style-type: none"> 01 Black / Negro / Noir 04 Aluminium / Aluminio / Aluminium 09 Tec. Gold / Oro Téc. / Tech. Or 90 T. White / Blanco T. / Blanc T.

▼ Accessories not included

Trim to cover hole		
DC51040-	200-230	
- Degree		
Included	Optional	Optional
60°	I - 24°	M - 38°
Emergency Kit		
2DCLEDK1	1 h	
2DCLEDK2	3 h	
2DCLEDK5	3 h	
2DCLEDK29	3 h	

LED CHIP: COB - CRI>80 - L70B10 / 50.000H - 120lm/W (4000K) - RGO



The above information is basic. For updated and more accurate information, please consult Technical Data Sheet on www.jisoiluminacion.com
Consult general issues - www.jisoiluminacion.com (Download - Technical Information)
Consult Instructions Emergency kit on www.jisoiluminacion.com
Consult instructions to Driver configuration - page 470
Consult instructions to Driver dimmable Trailing Edge, 1-10V, DALI and Push - www.jisoiluminacion.com (Download - Technical Information)
Consult instructions to Driver dimmable Smart Control - page 414

510 40 - 21 5 4 - 90

1 - Model	2 - W	3 - Driver	4 - Brand Chip	5 - K	6 - Color
510	40	<ul style="list-style-type: none"> 21 - ON-OFF AC220-240V PF >0,9 23 - ON-OFF AC220-240V PF >0,95 37 - 1-10V AC200-240V PF >0,95 51 - Trailing Edge (36W) AC220-240V PF >0,9 D7 - DALI/PUSH AC200-240V PF >0,95 SMART CONTROL See Page. 414 	5 - Edison	<ul style="list-style-type: none"> 3 - 3000 4217 Lm System 5454 Lm Source 4 - 4000 4326 Lm System 5744 Lm Source 	<ul style="list-style-type: none"> 01 Black / Negro / Noir 04 Aluminium / Aluminio / Aluminium 09 Tec. Gold / Oro Téc. / Tech. Or 90 T. White / Blanco T. / Blanc T.

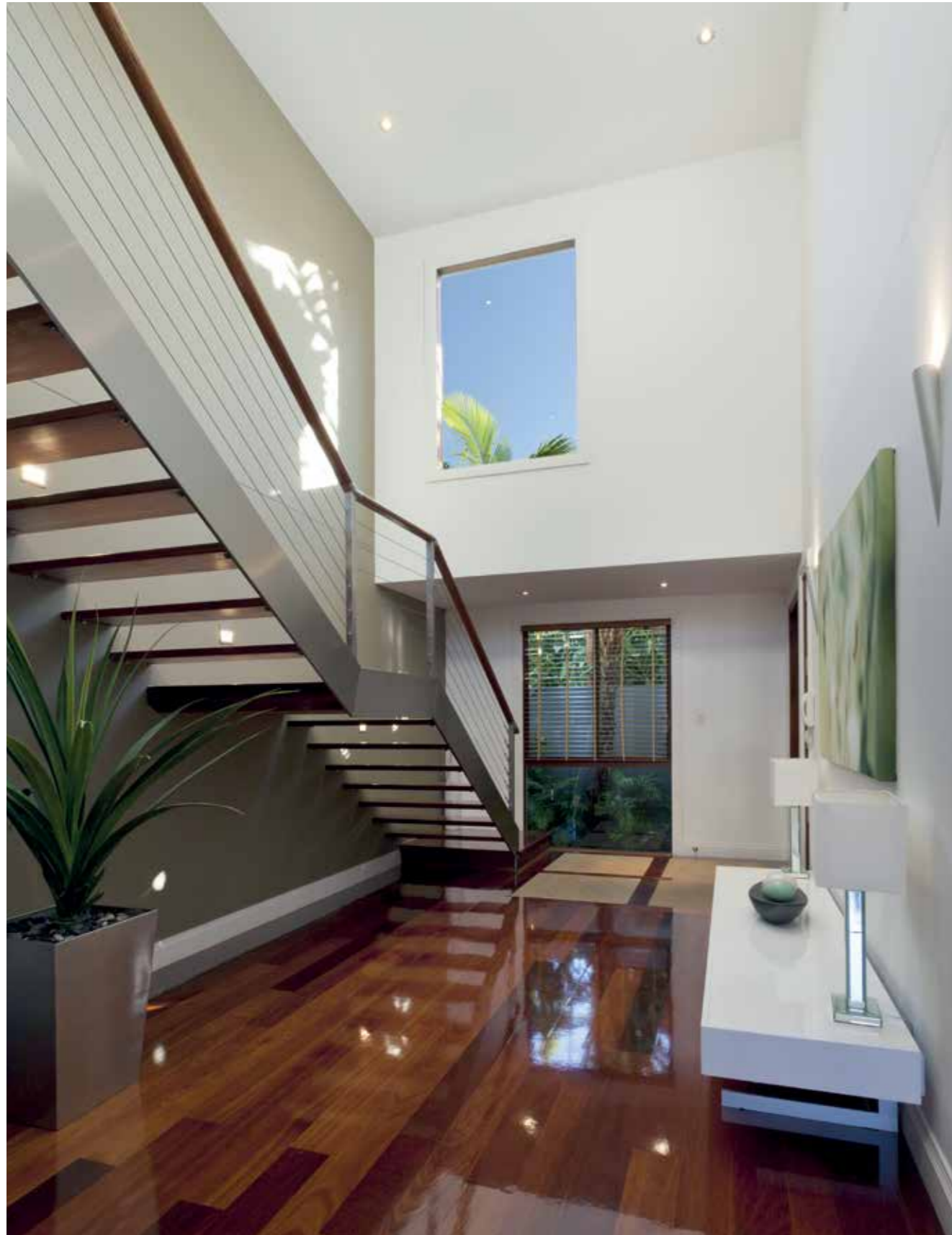
▼ Accessories not included

Trim to cover hole		
DC51040-	200-230	
- Degree		
Included	Optional	Optional
60°	I - 24°	M - 38°
Emergency Kit		
2DCLEDK1	1 h	
2DCLEDK2	3 h	
2DCLEDK5	3 h	
2DCLEDK29	3 h	

LED CHIP: COB - CRI>80 - L70B10 / 50.000H - 122lm/W (4000K) - RGO



The above information is basic. For updated and more accurate information, please consult Technical Data Sheet on www.jisoiluminacion.com
Consult general issues - www.jisoiluminacion.com (Download - Technical Information)
Consult Instructions Emergency kit on www.jisoiluminacion.com
Consult instructions to Driver configuration - page 470
Consult instructions to Driver dimmable Trailing Edge, 1-10V, DALI and Push - www.jisoiluminacion.com (Download - Technical Information)
Consult instructions to Driver dimmable Smart Control - page 414



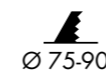
DC510

Aro embellecedor redondo
Round trim ring
Cadre enjoliveur rond

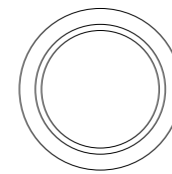


4 | 2

DC51010



Ø 75-90

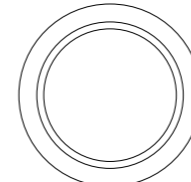


C 79
B 83,5
A 96

DC51015



Ø 95-110

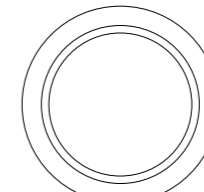


C 100
B 105,5
A 118,5

DC51022



Ø 120-130

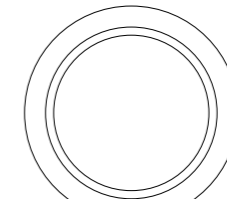


C 120
B 130
A 137,5

DC51033



Ø 145-165

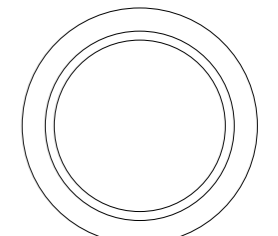


C 151,5
B 160
A 172,5

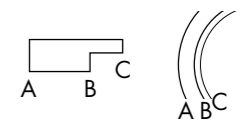
DC51040



Ø 200-230



C 218
B 225
A 239



DC51010 - 90

1 2

1 - Ref.	2 - Color	Accessories for below references
DC51010	01 Black / Negro / Noir	51010 - 510D
DC51015	04 Aluminium / Aluminio / Aluminium	51015
DC51022	09 Tec. Gold / Oro Téc. / Tech. Or	51022
DC51033	90 T. White /Blanco T. / Blanc T.	51033
DC51040		51030 - 51040 - 53030 - 56324 - 51224 - 51618

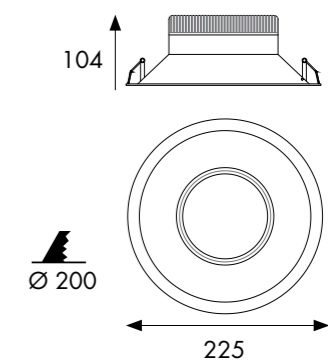


The above information is basic. For updated and more accurate information, please consult Technical Data Sheet on www.jisoiluminacion.com



51224

Downlight LED UGR/ambience
Downlight LED UGR/ambience
Downlight LED UGR/d'ambiance



Compatible lighting with installations that require UGR<19



51030

51224

50625

512 24 - 23 8 4 - 90

1 - Model	2 - W	3 - Driver	4 - Brand Chip	5 - K	6 - Color
512	24	<ul style="list-style-type: none"> 29 - ON-OFF AC220-240V PF >0,9 23 - ON-OFF AC220-240V PF >0,95 47 - DALI/PUSH/1-10V AC220-240V PF >0,95 51 - Trailing Edge AC220-240V PF >0,9 SMART CONTROL See Page. 414 	8 - Sanan	<ul style="list-style-type: none"> 3 - 3000 1599 Lm System 2880 Lm Source 4 - 4000 1683 Lm System 2880 Lm Source 	<ul style="list-style-type: none"> 01 Black / Negro / Noir 04 Aluminium / Aluminio / Aluminium 09 Tec. Gold / Oro Téc. / Tech. Or 90 T. White / Blanco T. / Blanc T.

▼ Accessories not included

Trim to cover hole	
DC51040	200-230
Emergency Kit	
2DCLEDK1	1 h
2DCLEDK2	3 h
2DCLEDK5	3 h
2DCLEDK29	3 h

LED CHIP: SMD 2835 - CRI>80 - L70B10 / 50.000H - 120lm/W (4000K) - RG1

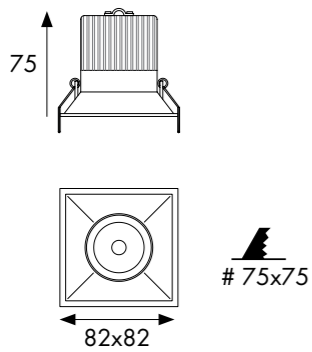


The above information is basic. For updated and more accurate information, please consult Technical Data Sheet on www.jisoiluminacion.com
 Consult general issues - www.jisoiluminacion.com (Download - Technical Information)
 Consult Instructions Emergency kit on www.jisoiluminacion.com
 Consult instructions to Driver configuration - page 470
 Consult instructions to Driver dimmable Trailing Edge, 1-10V, DALI and Push - www.jisoiluminacion.com (Download - Technical Information)
 Consult instructions to Driver dimmable Smart Control - page 414



51110

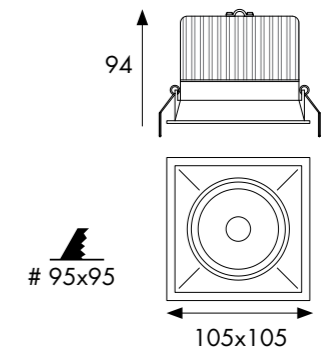
Downlight LED UGR/ambiente
Downlight LED UGR/ambiente
Downlight LED UGR/d'ambiance



Compatible lighting with installations that require UGR<19

51115

Downlight LED UGR/ambiente
Downlight LED UGR/ambiente
Downlight LED UGR/d'ambiance



Compatible lighting with installations that require UGR<19

511 10 - 21 5 4 - 90
1 2 3 4 5 6

1 - Model	2 - W	3 - Driver	4 - Brand Chip	5 - K	6 - Color																		
511	10	<ul style="list-style-type: none"> 21 - ON-OFF AC220-240V PF >0,9 23 - ON-OFF AC220-240V PF >0,95 37 - 1-10V AC200-240V PF >0,95 51 - Trailing Edge AC220-240V PF >0,95 D7 - DALI/PUSH AC200-240V PF >0,95 SMART CONTROL See Page. 414 	5 - Edison	<ul style="list-style-type: none"> 2 - 2700K 872 Lm System 1311 Lm Source 3 - 3000 894 Lm System 1353 Lm Source 4 - 4000 939 Lm System 1380 Lm Source 	<ul style="list-style-type: none"> 01 Black / Negro / Noir 04 Aluminium / Aluminio / Aluminium 09 Tec. Gold / Oro Téc. / Tech. Or 90 T. White / Blanco T. / Blanc T. 																		
<p>▼ Accessories not included</p> <p>▲ - Degree</p> <table border="1"> <thead> <tr> <th>Included</th> <th>Optional</th> <th>Optional</th> </tr> </thead> <tbody> <tr> <td>60°</td> <td>1-24°</td> <td>M-38°</td> </tr> </tbody> </table> <p>Emergency Kit</p> <table border="1"> <tbody> <tr> <td>2DCLEDK1</td> <td>1 h</td> <td></td> </tr> <tr> <td>2DCLEDK2</td> <td>3 h</td> <td></td> </tr> <tr> <td>2DCLEDK5</td> <td>3 h</td> <td></td> </tr> <tr> <td>2DCLEDK29</td> <td>3 h</td> <td></td> </tr> </tbody> </table>						Included	Optional	Optional	60°	1-24°	M-38°	2DCLEDK1	1 h		2DCLEDK2	3 h		2DCLEDK5	3 h		2DCLEDK29	3 h	
Included	Optional	Optional																					
60°	1-24°	M-38°																					
2DCLEDK1	1 h																						
2DCLEDK2	3 h																						
2DCLEDK5	3 h																						
2DCLEDK29	3 h																						

LED CHIP: COB - CRI>80 - L70B10 / 50.000H - 113lm/W (4000K) - RG1



The above information is basic. For updated and more accurate information, please consult Technical Data Sheet on www.jisoiluminacion.com
 Consult general issues - www.jisoiluminacion.com (Download - Technical Information)
 Consult Instructions Emergency kit on www.jisoiluminacion.com
 Consult instructions to Driver configuration - page 470
 Consult instructions to Driver dimmable Trailing Edge, 1-10V, DALI and Push - www.jisoiluminacion.com (Download - Technical Information)
 Consult instructions to Driver dimmable Smart Control - page 414

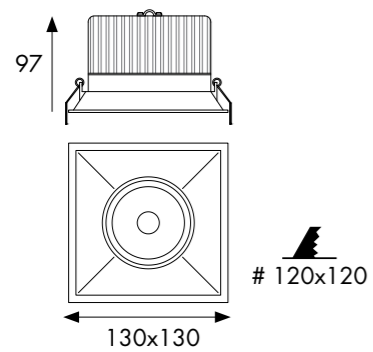
511 15 - 21 5 4 - 90
1 2 3 4 5 6

1 - Model	2 - W	3 - Driver	4 - Brand Chip	5 - K	6 - Color																		
511	15	<ul style="list-style-type: none"> 21 - ON-OFF AC220-240V PF >0,9 23 - ON-OFF AC220-240V PF >0,95 47 - DALI/PUSH/1-10V AC200-240V PF >0,95 51 - Trailing Edge AC220-240V PF >0,9 SMART CONTROL See Page. 414 	5 - Edison	<ul style="list-style-type: none"> 3 - 3000 1531 Lm System 1719 Lm Source 4 - 4000 1615 Lm System 1753 Lm Source 	<ul style="list-style-type: none"> 01 Black / Negro / Noir 04 Aluminium / Aluminio / Aluminium 09 Tec. Gold / Oro Téc. / Tech. Or 90 T. White / Blanco T. / Blanc T. 																		
<p>▼ Accessories not included</p> <p>▲ - Degree</p> <table border="1"> <thead> <tr> <th>Included</th> <th>Optional</th> <th>Optional</th> </tr> </thead> <tbody> <tr> <td>60°</td> <td>1-24°</td> <td>M-38°</td> </tr> </tbody> </table> <p>Emergency Kit</p> <table border="1"> <tbody> <tr> <td>2DCLEDK1</td> <td>1 h</td> <td></td> </tr> <tr> <td>2DCLEDK2</td> <td>3 h</td> <td></td> </tr> <tr> <td>2DCLEDK5</td> <td>3 h</td> <td></td> </tr> <tr> <td>2DCLEDK29</td> <td>3 h</td> <td></td> </tr> </tbody> </table>						Included	Optional	Optional	60°	1-24°	M-38°	2DCLEDK1	1 h		2DCLEDK2	3 h		2DCLEDK5	3 h		2DCLEDK29	3 h	
Included	Optional	Optional																					
60°	1-24°	M-38°																					
2DCLEDK1	1 h																						
2DCLEDK2	3 h																						
2DCLEDK5	3 h																						
2DCLEDK29	3 h																						

LED CHIP: COB - CRI>80 - L70B10 / 50.000H - 116lm/W (4000K) - RG1



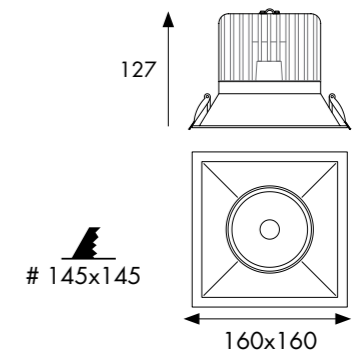
The above information is basic. For updated and more accurate information, please consult Technical Data Sheet on www.jisoiluminacion.com
 Consult general issues - www.jisoiluminacion.com (Download - Technical Information)
 Consult Instructions Emergency kit on www.jisoiluminacion.com
 Consult instructions to Driver configuration - page 470
 Consult instructions to Driver dimmable Trailing Edge, 1-10V, DALI and Push - www.jisoiluminacion.com (Download - Technical Information)
 Consult instructions to Driver dimmable Smart Control - page 414



51122

Downlight LED UGR/ambiente
Downlight LED UGR/ambiente
Downlight LED UGR/d'ambiance

Compatible lighting with installations that require UGR<19



51133

Downlight LED UGR/ambiente
Downlight LED UGR/ambiente
Downlight LED UGR/d'ambiance



Compatible lighting with installations that require UGR<19

511 22 - 21 5 4 - 90

1 - Model	2 - W	3 - Driver	4 - Brand Chip	5 - K	6 - Color
511	22	<ul style="list-style-type: none"> 21 - ON-OFF AC220-240V PF >0,95 23 - ON-OFF AC220-240V PF >0,95 47 - DALI/PUSH/1-10V AC200-240V PF >0,95 51 - Trailing Edge AC220-240V PF >0,9 SMART CONTROL See Page. 414 	5 - Edison	<ul style="list-style-type: none"> 3 - 3000 2090 Lm System 2544 Lm Source 4 - 4000 2200 Lm System 2600 Lm Source 	<ul style="list-style-type: none"> 01 Black / Negro / Noir 04 Aluminium / Aluminio / Aluminium 09 Tec. Gold / Oro Téc. / Tech. Or 90 T. White / Blanco T. / Blanc T.

▼ Accessories not included

- Degree		
Included	Optional	Optional
60°	1-24°	M-38°
Emergency Kit		
2DCLEDK1	1 h	
2DCLEDK2	3 h	
2DCLEDK5	3 h	
2DCLEDK29	3 h	

LED CHIP: COB - CRI>80 - L70B10 / 50.000H - 108lm/W (4000K) - RGO



The above information is basic. For updated and more accurate information, please consult Technical Data Sheet on www.jisoiluminacion.com
 Consult general issues - www.jisoiluminacion.com (Download - Technical Information)
 Consult Instructions Emergency kit on www.jisoiluminacion.com
 Consult instructions to Driver configuration - page 470
 Consult instructions to Driver dimmable Trailing Edge, 1-10V, DALI and Push - www.jisoiluminacion.com (Download - Technical Information)
 Consult instructions to Driver dimmable Smart Control - page 414

511 33 - 21 5 4 - 90

1 - Model	2 - W	3 - Driver	4 - Brand Chip	5 - K	6 - Color
511	30	<ul style="list-style-type: none"> 21 - ON-OFF AC220-240V PF >0,9 23 - ON-OFF AC220-240V PF >0,95 47 - DALI/PUSH/1-10V AC200-240V PF >0,95 51 - Trailing Edge AC220-240V PF >0,9 SMART CONTROL See Page. 414 	5 - Edison	<ul style="list-style-type: none"> 3 - 3000 2753 Lm System 3562 Lm Source 4 - 4000 2909 Lm System 3640 Lm Source 	<ul style="list-style-type: none"> 01 Black / Negro / Noir 04 Aluminium / Aluminio / Aluminium 09 Tec. Gold / Oro Téc. / Tech. Or 90 T. White / Blanco T. / Blanc T.

▼ Accessories not included

- Degree		
Included	Optional	Optional
60°	1-24°	M-38°
Emergency Kit		
2DCLEDK1	1 h	
2DCLEDK2	3 h	
2DCLEDK5	3 h	
2DCLEDK29	3 h	

LED CHIP: COB - CRI>80 - L70B10 / 50.000H - 120lm/W (4000K) - RGO

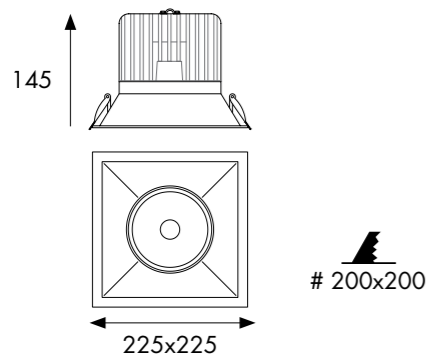


The above information is basic. For updated and more accurate information, please consult Technical Data Sheet on www.jisoiluminacion.com
 Consult general issues - www.jisoiluminacion.com (Download - Technical Information)
 Consult Instructions Emergency kit on www.jisoiluminacion.com
 Consult instructions to Driver configuration - page 470
 Consult instructions to Driver dimmable Trailing Edge, 1-10V, DALI and Push - www.jisoiluminacion.com (Download - Technical Information)
 Consult instructions to Driver dimmable Smart Control - page 414



51130

Downlight LED UGR/ambiente
Downlight LED UGR/ambiente
Downlight LED UGR/d'ambiance



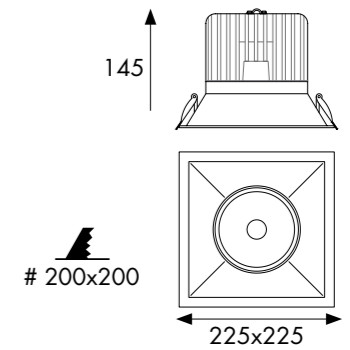
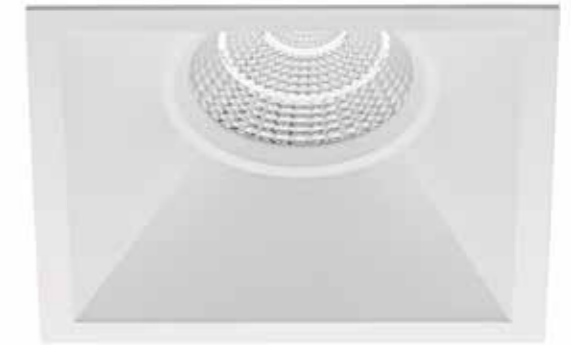
Compatible lighting with installations that require UGR<19

51140

Downlight LED UGR/ambiente
Downlight LED UGR/ambiente
Downlight LED UGR/d'ambiance



Compatible lighting with installations that require UGR<19



511 30 - 21 5 4 - 90

1 - Model	2 - W	3 - Driver	4 - Brand Chip	5 - K	6 - Color
511	30	<ul style="list-style-type: none"> 21 - ON-OFF AC220-240V PF >0,9 23 - ON-OFF AC220-240V PF >0,95 47 - DALI/PUSH/1-10V AC200-240V PF >0,95 51 - Trailing Edge AC220-240V PF >0,9 SMART CONTROL See Page. 414 	5 - Edison	<ul style="list-style-type: none"> 3 - 3000 2726 Lm System 3818 Lm Source 4 - 4000 2985 Lm System 4021 Lm Source 	<ul style="list-style-type: none"> 01 Black / Negro / Noir 04 Aluminium / Aluminio / Aluminium 09 Tec. Gold / Oro Téc. / Tech. Or 90 T. White / Blanco T. / Blanc T.

▼ Accessories not included

▲ - Degree

Included	Optional	Optional
60°	1-24°	M-38°
Emergency Kit		
2DCLEDK1	1 h	
2DCLEDK2	3 h	
2DCLEDK5	3 h	
2DCLEDK29	3 h	

LED CHIP: COB - CRI>80 - L70B10 / 50.000H - 120lm/W (4000K) - RGO



The above information is basic. For updated and more accurate information, please consult Technical Data Sheet on www.jisoiluminacion.com
 Consult general issues - www.jisoiluminacion.com (Download - Technical Information)
 Consult Instructions Emergency kit on www.jisoiluminacion.com
 Consult instructions to Driver configuration - page 470
 Consult instructions to Driver dimmable Trailing Edge, 1-10V, DALI and Push - www.jisoiluminacion.com (Download - Technical Information)
 Consult instructions to Driver dimmable Smart Control - page 414

511 40 - 21 5 4 - 90

1 - Model	2 - W	3 - Driver	4 - Brand Chip	5 - K	6 - Color
511	40	<ul style="list-style-type: none"> 21 - ON-OFF AC220-240V PF >0,9 23 - ON-OFF AC220-240V PF >0,95 37 - 1-10V AC200-240V PF >0,95 51 - Trailing Edge (36W) AC220-240V PF >0,9 D7 - DALI/PUSH AC200-240V PF >0,95 SMART CONTROL See Page. 414 	5 - Edison	<ul style="list-style-type: none"> 3 - 3000 4217 Lm System 5454 Lm Source 4 - 4000 4326 Lm System 5744 Lm Source 	<ul style="list-style-type: none"> 01 Black / Negro / Noir 04 Aluminium / Aluminio / Aluminium 09 Tec. Gold / Oro Téc. / Tech. Or 90 T. White / Blanco T. / Blanc T.

▼ Accessories not included

▲ - Degree

Included	Optional	Optional
60°	1-24°	M-38°
Emergency Kit		
2DCLEDK1	1 h	
2DCLEDK2	3 h	
2DCLEDK5	3 h	
2DCLEDK29	3 h	

LED CHIP: COB - CRI>80 - L70B10 / 50.000H - 122lm/W (4000K) - RGO

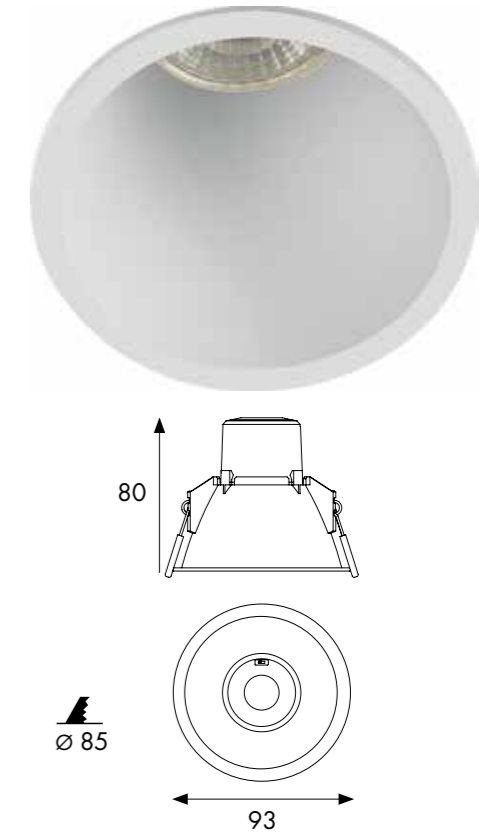


The above information is basic. For updated and more accurate information, please consult Technical Data Sheet on www.jisoiluminacion.com
 Consult general issues - www.jisoiluminacion.com (Download - Technical Information)
 Consult Instructions Emergency kit on www.jisoiluminacion.com
 Consult instructions to Driver configuration - page 470
 Consult instructions to Driver dimmable Trailing Edge, 1-10V, DALI and Push - www.jisoiluminacion.com (Download - Technical Information)
 Consult instructions to Driver dimmable Smart Control - page 414



57306

Empotrable UGR /Ambiente
Recessed UGR /Ambience Spotlight
Encastré UGR /d'Ambiance



573 06 - 19 9 0 - 90

1 2 3 4 5 6

1 - Model	2 - W	3 - Driver	4 - Brand Chip	5 - K	6 - Color
573	6	<ul style="list-style-type: none"> ▲ 19 - Trailing Edge AC220-240V PF >0,9 ▲ SMART CONTROL See Page. 414 	9 - Everlight	<ul style="list-style-type: none"> 0 - CCT Switch ■ 3000 432 Lm System 675 Lm Source ■ 4000 467 Lm System 702 Lm Source 	<ul style="list-style-type: none"> 01 Black / Negro / Noir 90 T. White / Blanco T. / Blanc T.

▼ Accessories not included

Emergency Kit		
1EH-3	TCl	1 h
1EH-4	TCl	3 h

LED CHIP: SMD 2835 - CRI>80 - L70B10 / 25.000H - 130lm/W (4000K) - RG1



The above information is basic. For updated and more accurate information, please consult Technical Data Sheet on www.jisoiluminacion.com

LED module information

Consult general issues on www.jisoiluminacion.com (Download - Technical Information)

Consult Instructions Emergency kit on www.jisoiluminacion.com

Consult instructions to Driver configuration - page 470

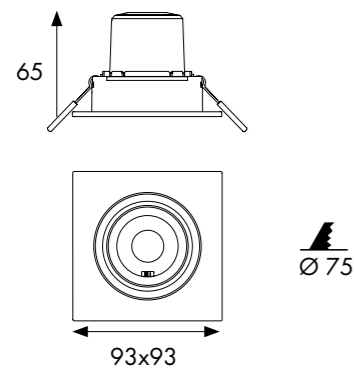
Consult instructions to Driver dimmable Trailing Edge, 1-10V, DALI and Push - www.jisoiluminacion.com (Download - Technical Information)

Consult instructions to Driver dimmable Smart Control - page 414



57406

Empotrable Basculante UGR /Ambiente
Recessed Swivel UGR /Ambience Spotlight
Encastré Basculant UGR /d'Ambiance



574 06 - 19 9 0 - 90

1 - Model	2 - W	3 - Driver	4 - Brand Chip	5 - K	6 - Color
574	6	<ul style="list-style-type: none"> ▲ 19 - Trailing Edge AC220-240V PF >0,9 ▲ SMART CONTROL See Page. 414 	9 - Everlight	<ul style="list-style-type: none"> 0 - CCT Switch ■ 3000 432 Lm System 675 Lm Source ■ 4000 467 Lm System 702 Lm Source 	<ul style="list-style-type: none"> 01 Black / Negro / Noir 90 T. White / Blanco T. / Blanc T.

▼ Accessories not included

Emergency Kit		
1EH-3	TCl	1 h
1EH-4	TCl	3 h

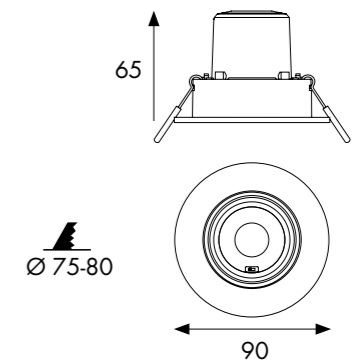
LED CHIP: SMD 2835 - CRI>80 - L70B10 / 25.000H - 130lm/W (4000K) - RG1



The above information is basic. For updated and more accurate information, please consult Technical Data Sheet on www.jisoiluminacion.com
LED module information
Consult general issues - www.jisoiluminacion.com (Download - Technical Information)
Consult Instructions Emergency kit on www.jisoiluminacion.com
Consult instructions to Driver configuration - page 470
Consult instructions to Driver dimmable Trailing Edge, 1-10V, DALI and Push - www.jisoiluminacion.com (Download - Technical Information)
Consult instructions to Driver dimmable Smart Control - page 414

57106

Empotrable Basculante UGR /Ambience
Recessed Swivel UGR /Ambience Spotlight
Encastré Basculant UGR /d'Ambiance



571 06 - 19 9 0 - 90

1 - Model	2 - W	3 - Driver	4 - Brand Chip	5 - K	6 - Color
571	6	<ul style="list-style-type: none"> ▲ 19 - Trailing Edge AC220-240V PF >0,9 ▲ SMART CONTROL See Page. 414 	9 - Everlight	<ul style="list-style-type: none"> 0 - CCT Switch ■ 3000 432 Lm System 675 Lm Source ■ 4000 467 Lm System 702 Lm Source 	<ul style="list-style-type: none"> 01 Black / Negro / Noir 90 T. White / Blanco T. / Blanc T.

▼ Accessories not included

Emergency Kit		
1EH-3	TCl	1 h
1EH-4	TCl	3 h

LED CHIP: SMD 2835 - CRI>80 - L70B10 / 25.000H - 130lm/W (4000K) - RG1

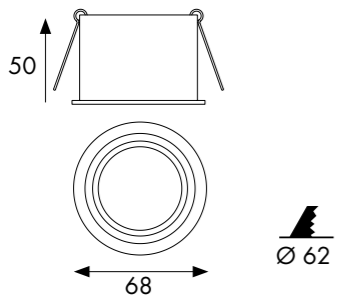


The above information is basic. For updated and more accurate information, please consult Technical Data Sheet on www.jisoiluminacion.com
LED module information
Consult general issues - www.jisoiluminacion.com (Download - Technical Information)
Consult Instructions Emergency kit on www.jisoiluminacion.com
Consult instructions to Driver configuration - page 470
Consult instructions to Driver dimmable Trailing Edge, 1-10V, DALI and Push - www.jisoiluminacion.com (Download - Technical Information)
Consult instructions to Driver dimmable Smart Control - page 414



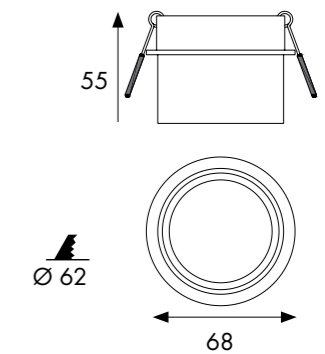
790D

Empotrable UGR/ Ambiente
Recessed UGR/ Ambience Spotlight
Encastré UGR/ d'Ambiance



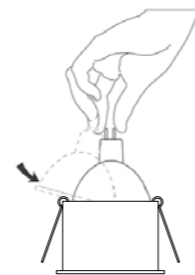
791D

Empotrable UGR/ Ambiente
Recessed UGR/ Ambience Spotlight
Encastré UGR/ d'Ambiance



790D - 9090

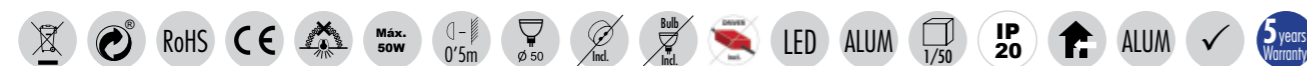
1 - Model	2 - Color
790D	0101 Black / Negro / Noir
	0119 Black-Tec. Gold / Negro-Oro Téc. / Noir-Or Tech.
	9019 Tec. White-Tec. Gold / Blanco Téc.-Oro Téc. / Blanc Tech.-Or Tech.
	9090 Tec. White / Blanco Téc. / Blanc Tech.



▼ Optional

Trim to cover hole	LED Module (page 388-389)	LED Module SMD (page 387)	Lampholder (page 390)
HC70701 - 65-85	HLX08 2700K 828Lm	HLP06-1990 CCT Switch	1PHG GU-10 100-240V
HC70790 - 65-85	HLX08 3000K 849Lm	3000K 432Lm	1PHB GU-10/GZ-10 100-240V
	HLX08 4000K 891Lm	4000K 467Lm	1DH1 Fast Safety connector
	HLX12 2700K 1207Lm	Bulb LED GU-10 (page 386)	
	HLX12 3000K 1238Lm	1LHG-300 CCT Switch	1DH3 GU-10 Safety distancing
	HLX12 4000K 1300Lm	3000K 452Lm	
	HLHLX-01 Honeycomb Acc.	4000K 478Lm	

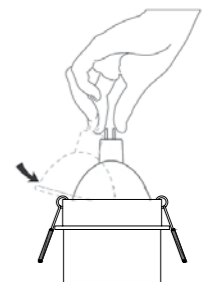
Compatible lighting with installations that require UGR<19



The above information is basic. For updated and more accurate information, please consult Technical Data Sheet on www.jisoiluminacion.com

791D - 0101

1 - Model	2 - Color
791D	0101 Black / Negro / Noir
	0119 Black-Tec. Gold / Negro-Oro Téc. / Noir-Or Tech.
	9019 Tec. White-Tec. Gold / Blanco Téc.-Oro Téc. / Blanc Tech.-Or Tech.
	9090 Tec. White / Blanco Téc. / Blanc Tech.



▼ Optional

Trim to cover hole	LED Module (page 388-389)	LED Module SMD (page 387)	Lampholder (page 390)
HC70701 - 65-85	HLX08 2700K 828Lm	HLP06-1990 CCT Switch	1PHG GU-10 100-240V
HC70790 - 65-85	HLX08 3000K 849Lm	3000K 432Lm	1PHB GU-10/GZ-10 100-240V
	HLX08 4000K 891Lm	4000K 467Lm	1DH1 Fast Safety connector
	HLX12 2700K 1207Lm	Bulb LED GU-10 (page 386)	
	HLX12 3000K 1238Lm	1LHG-300 CCT Switch	1DH3 GU-10 Safety distancing
	HLX12 4000K 1300Lm	3000K 452Lm	
	HLHLX-01 Honeycomb Acc.	4000K 478Lm	

Compatible lighting with installations that require UGR<19



The above information is basic. For updated and more accurate information, please consult Technical Data Sheet on www.jisoiluminacion.com



705D-01



705D-09



705D-9001



705D-9009



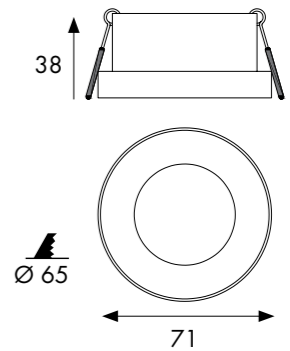
705D-9001



705D-9009

705D

Empotrable UGR /Ambiente
Recessed UGR /Ambience Spotlight
Encastré UGR /d'Ambiance



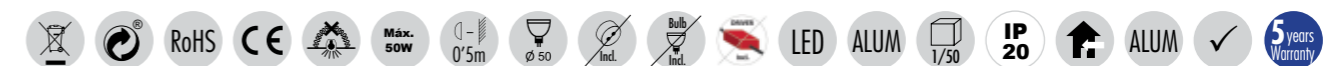
705D - 90

1 - Model	2 - Color
705D	01 Black / Negro / Noir
	09 Tec. Gold / Oro Téc. / Or Tech.
	90 Tec. White / Blanco Téc. / Blanc Tech.

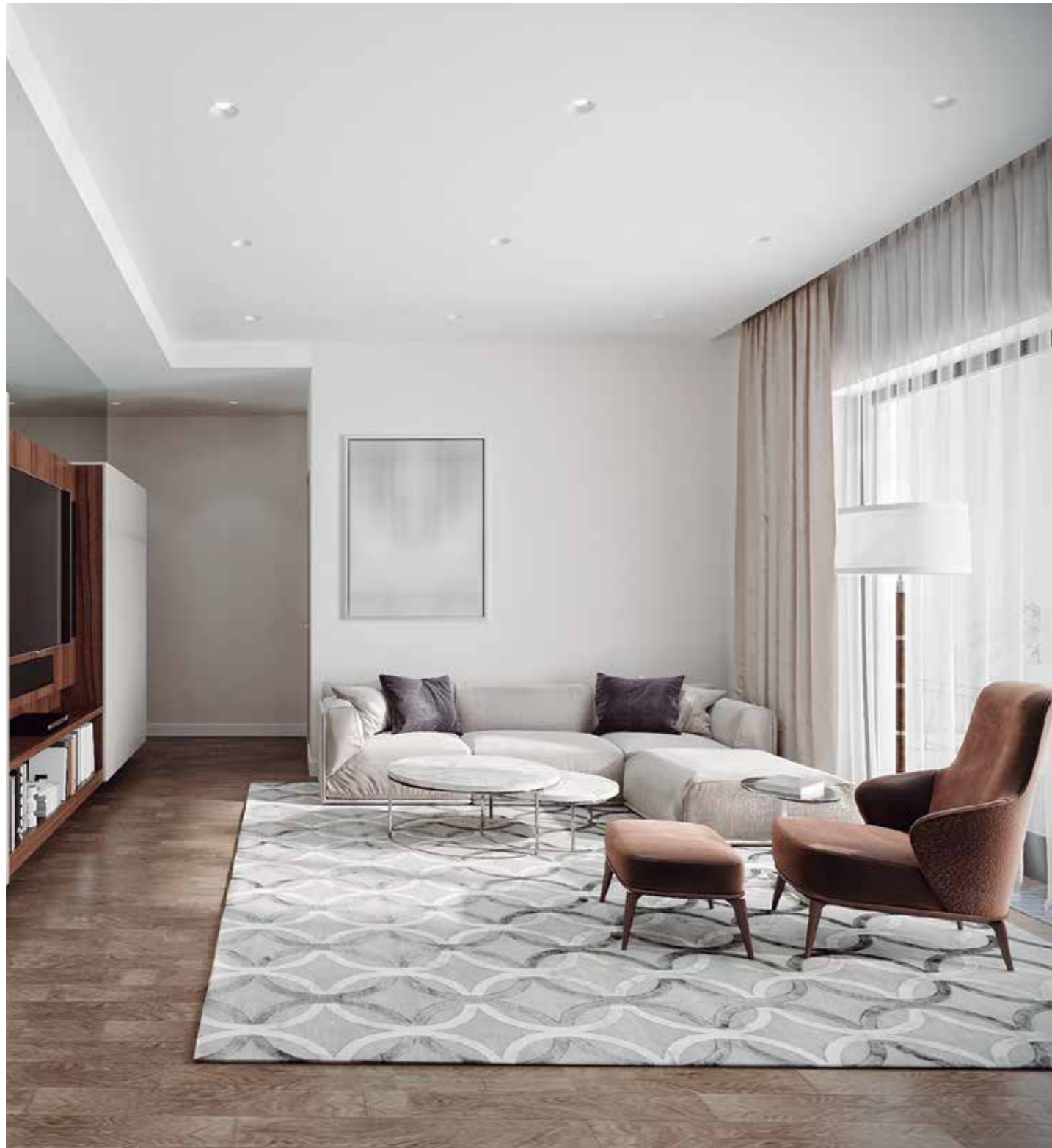
Optional

Trim Ring	Trim to cover hole	LED Module (page 388-389)	LED Module SMD (page 387)	Lampholder (page 390)
HC70601	HC70701 - ▲ 65-85	HLX08 2700K 828Lm	HLP06-1990 CCT Switch	1PHG GU-10
HC70609	HC70709 - ▲ 65-85	HLX08 3000K 849Lm	3000K 432Lm	1PHB GU-10/GZ-10
HC70690	HC70790 - ▲ 65-85	HLX08 4000K 891Lm	4000K 467Lm	1DH1 Fast Safety connector
		HLX12 2700K 1207Lm	Bulb LED GU-10 (page 386)	1DH3 GU-10 Safety distancing
		HLX12 3000K 1238Lm		1LHG-300 CCT Switch
		HLX12 4000K 1300Lm		3000K 452Lm
		HLHLX-01 Honeycomb Acc.	4000K 478Lm	

Compatible lighting with installations that require UGR<19

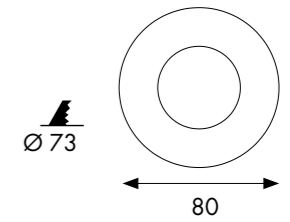
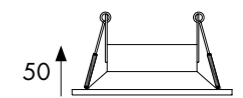


The above information is basic. For updated and more accurate information, please consult Technical Data Sheet on www.jisoiluminacion.com

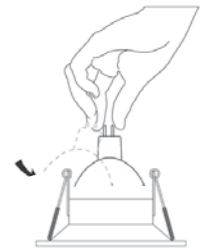


551D

Empotrable UGR /Ambiente
Recessed UGR /Ambience Spotlight
Encastré UGR /d'Ambiance



Compatible lighting with installations that require UGR<19



551D - 90

1 - Model	2 - Color
551D	01 Black / Negro / Noir
	90 Tec. White / Blanco Téc. / Blanc Tech.

▼ Optional

LED Module COB (page 388-389)	LED Module SMD (page 387)	Lampholder (page 390)
<ul style="list-style-type: none"> HLX08 2700K 828Lm HLX08 3000K 849Lm HLX08 4000K 891Lm 	<ul style="list-style-type: none"> HLP06-1990 CCT Switch 3000K 432Lm 4000K 467Lm 	<ul style="list-style-type: none"> 1PHG GU-10 100-240V 1PHB GU-10/GZ-10 100-240V 1DH1 Fast Safety connector 1DH3 GU-10 Safety distancing
<ul style="list-style-type: none"> HLX12 2700K 1207Lm HLX12 3000K 1238Lm HLX12 4000K 1300Lm 	<ul style="list-style-type: none"> Bulb LED GU-10 (page 386) 1LHG-300 CCT Switch 3000K 452Lm 4000K 478Lm 	
<ul style="list-style-type: none"> HLHLX-01 Honeycomb Acc. 		



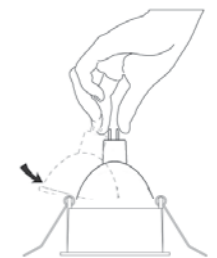
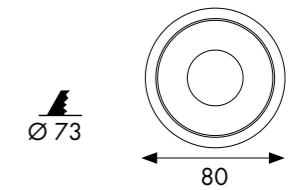
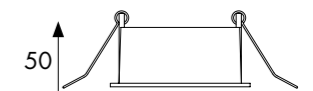
The above information is basic. For updated and more accurate information, please consult Technical Data Sheet on www.jisoiluminacion.com



Compatible lighting with installations that require UGR<19

701D

Empotrable UGR /Ambiente
Recessed UGR /Ambience Spotlight
Encastré UGR /d'Ambiance



701D - 9090

1 - Model	2 - Color
701D	0101 Black / Negro / Noir
	0109 Black-Tec. Gold / Negro-Oro Téc. / Noir-Or Tech.
	9009 Tec. White-Tec. Gold / Blanco Téc.-Oro Téc. / Blanc Tech.-Or Tech.
	9090 Tec. White / Blanco Téc. / Blanc Tech.

▼ Optional

LED Module COB (page 388-389)	LED Module SMD (page 387)	Lampholder (page 390)
<ul style="list-style-type: none"> HLX08 2700K 828Lm HLX08 3000K 849Lm HLX08 4000K 891Lm 	<ul style="list-style-type: none"> HLP06-1990 CCT Switch 3000K 432Lm 4000K 467Lm 	<ul style="list-style-type: none"> 1PHG GU-10 100-240V 1PHB GU-10/GZ-10 100-240V 1DH1 Fast Safety connector 1DH3 GU-10 Safety distancing
<ul style="list-style-type: none"> HLX12 2700K 1207Lm HLX12 3000K 1238Lm HLX12 4000K 1300Lm HLHLX-01 Honeycomb Acc. 	Bulb LED GU-10 (page 386) <ul style="list-style-type: none"> 1LHG-300 CCT Switch 3000K 452Lm 4000K 478Lm 	

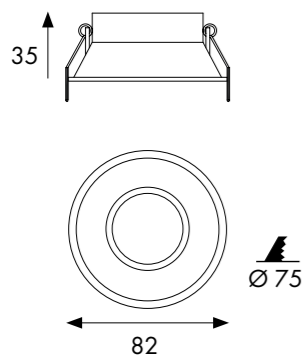


The above information is basic. For updated and more accurate information, please consult Technical Data Sheet on www.jisoiluminacion.com



510D

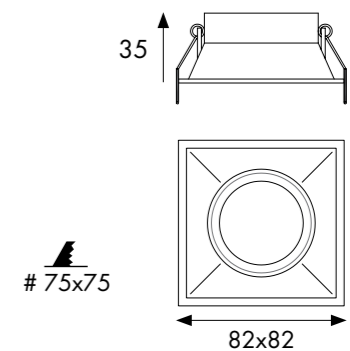
Empotrable UGR/ Ambience
Recessed UGR/ Ambience Spotlight
Encastré UGR/ d'Ambiance



Compatible lighting with installations that require UGR<19

511D

Empotrable UGR /Ambiente
Recessed UGR /Ambience Spotlight
Encastré UGR /d'Ambiance



Compatible lighting with installations that require UGR<19

510D - 90

1 - Model	2 - Color
510D	01 Black / Negro / Noir 90 Tec. White / Blanco Téc. / Blanc Tech.



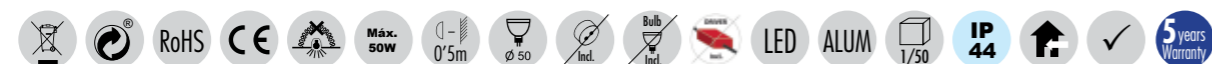
511D - 90

1 - Model	2 - Color
511D	01 Black / Negro / Noir 90 Tec. White / Blanco Téc. / Blanc Tech.



▼ Optional

LED Module COB (page 388-389)	LED Module SMD (page 387)	Lampholder (page 390)
<ul style="list-style-type: none"> HLX08 2700K 828Lm HLX08 3000K 849Lm HLX08 4000K 891Lm 	<ul style="list-style-type: none"> HLP06-1990 CCT Switch 3000K 432Lm 4000K 467Lm 	<ul style="list-style-type: none"> 1PHG GU-10 100-240V 1PHB GU-10/GZ-10 100-240V 1DH1 Fast Safety connector 1DH3 GU-10 Safety distancing
<ul style="list-style-type: none"> HLX12 2700K 1207Lm HLX12 3000K 1238Lm HLX12 4000K 1300Lm 	<p>Bulb LED GU-10 (page 386)</p> <ul style="list-style-type: none"> 1LHG-300 CCT Switch 3000K 452Lm 4000K 478Lm 	
<ul style="list-style-type: none"> HLHLX-01 Honeycomb Acc. 		



The above information is basic. For updated and more accurate information, please consult Technical Data Sheet on www.jisoiluminacion.com

▼ Optional

LED Module COB (page 388-389)	LED Module SMD (page 387)	Lampholder (page 390)
<ul style="list-style-type: none"> HLX08 2700K 828Lm HLX08 3000K 849Lm HLX08 4000K 891Lm 	<ul style="list-style-type: none"> HLP06-1990 CCT Switch 3000K 432Lm 4000K 467Lm 	<ul style="list-style-type: none"> 1PHG GU-10 100-240V 1PHB GU-10/GZ-10 100-240V 1DH1 Fast Safety connector 1DH3 GU-10 Safety distancing
<ul style="list-style-type: none"> HLX12 2700K 1207Lm HLX12 3000K 1238Lm HLX12 4000K 1300Lm 	<p>Bulb LED GU-10 (page 386)</p> <ul style="list-style-type: none"> 1LHG-300 CCT Switch 3000K 452Lm 4000K 478Lm 	
<ul style="list-style-type: none"> HLHLX-01 Honeycomb Acc. 		

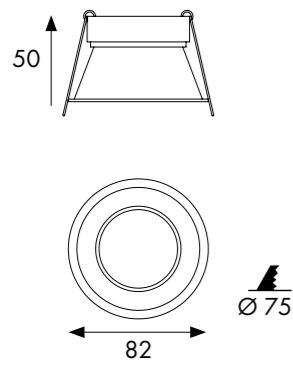


The above information is basic. For updated and more accurate information, please consult Technical Data Sheet on www.jisoiluminacion.com



438D

Empotrable UGR/ Ambiente
Recessed UGR/ Ambience Spotlight
Encastré UGR/ d'Ambiance



Compatible lighting with installations that require UGR<19

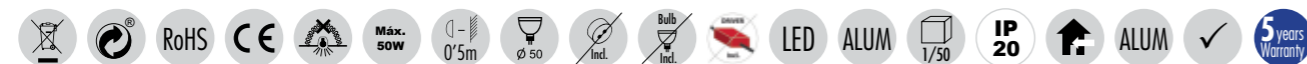
438D - 01

1 - Model	2 - Color
438D	01 Black / Negro / Noir
	09 Tec. Gold / Oro Téc. / Or Tech.
	90 Tec. White / Blanco Téc. / Blanc Tech.



▼ Optional

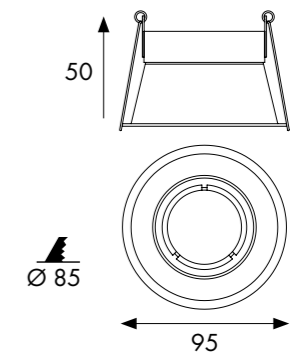
LED Module COB (page 388-389)	LED Module SMD (page 387)	Lampholder (page 390)
HLX08 2700K 828Lm	HLP06-1990 CCT Switch	1PHG GU-10 100-240V
HLX08 3000K 849Lm	3000K 432Lm	1PHB GU-10/GZ-10 100-240V
HLX08 4000K 891Lm	4000K 467Lm	1DH1 Fast Safety connector
HLX12 2700K 1207Lm	Bulb LED GU-10 (page 386)	1DH3 GU-10 Safety distancing
HLX12 3000K 1238Lm		1LHG-300 CCT Switch
HLX12 4000K 1300Lm		3000K 452Lm
HLHLX-01 Honeycomb Acc.	4000K 478Lm	



The above information is basic. For updated and more accurate information, please consult Technical Data Sheet on www.jisoiluminacion.com

431D

Empotrable Basculante UGR /Ambiente
Recessed Swivel UGR /Ambience Spotlight
Encastré Basculant UGR /d'Ambiance



Compatible lighting with installations that require UGR<19

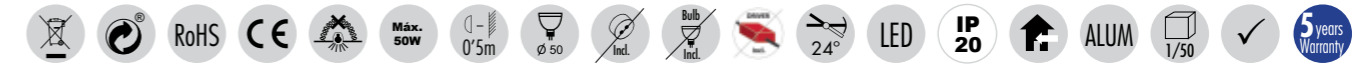
431D - 90

1 - Model	2 - Color
431D	01 Black / Negro / Noir
	90 Tec. White / Blanco Téc. / Blanc Tech.



▼ Optional

LED Module COB (page 388-389)	LED Module SMD (page 387)	Lampholder (page 390)
HLX08 2700K 828Lm	HLP06-1990 CCT Switch	1PHG GU-10 100-240V
HLX08 3000K 849Lm	3000K 432Lm	1PHB GU-10/GZ-10 100-240V
HLX08 4000K 891Lm	4000K 467Lm	1DH1 Fast Safety connector
HLX12 2700K 1207Lm	Bulb LED GU-10 (page 386)	1DH3 GU-10 Safety distancing
HLX12 3000K 1238Lm		1LHG-300 CCT Switch
HLX12 4000K 1300Lm		3000K 452Lm
HLHLX-01 Honeycomb Acc.	4000K 478Lm	

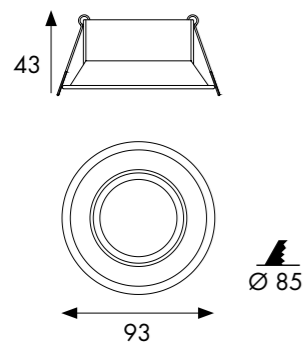


The above information is basic. For updated and more accurate information, please consult Technical Data Sheet on www.jisoiluminacion.com



432D

Empotrable Basculante UGR /Ambiente
Recessed Swivel UGR /Ambience Spotlight
Encastré Basculant UGR /d'Ambiance



Compatible lighting with installations that require UGR<19



432D - 90

1 - Model	2 - Color
432D	01 Black / Negro / Noir 90 Tec. White / Blanco Téc. / Blanc Tech.

▼ Optional

LED Module COB (page 388-389)	LED Module SMD (page 387)	Lampholder (page 390)
<ul style="list-style-type: none"> HLX08 2700K 828Lm HLX08 3000K 849Lm HLX08 4000K 891Lm 	<ul style="list-style-type: none"> HLP06-1990 CCT Switch 3000K 432Lm 4000K 467Lm 	<ul style="list-style-type: none"> 1PHG GU-10 100-240V 1PHB GU-10/GZ-10 100-240V 1DH1 Fast Safety connector 1DH3 GU-10 Safety distancing
<ul style="list-style-type: none"> HLX12 2700K 1207Lm HLX12 3000K 1238Lm HLX12 4000K 1300Lm HLHLX-01 Honeycomb Acc. 	<p>Bulb LED GU-10 (page 386)</p> <ul style="list-style-type: none"> 1LHG-300 CCT Switch 3000K 452Lm 4000K 478Lm 	



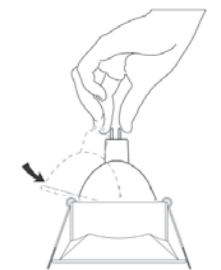
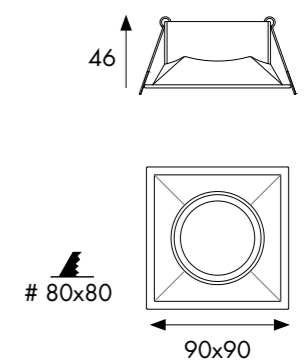
The above information is basic. For updated and more accurate information, please consult Technical Data Sheet on www.jisoiluminacion.com

434D

Empotrable Basculante UGR /Ambiente
Recessed Swivel UGR /Ambience Spotlight
Encastré Basculant UGR /d'Ambiance



Compatible lighting with installations that require UGR<19

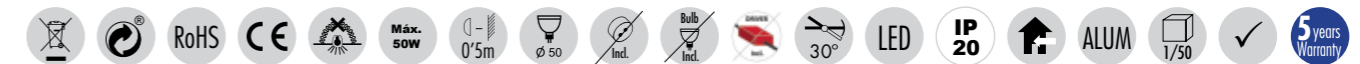


434D - 90

1 - Model	2 - Color
434D	90 Tec. White / Blanco Téc. / Blanc Tech.

▼ Optional

LED Module COB (page 388-389)	LED Module SMD (page 387)	Lampholder (page 390)
<ul style="list-style-type: none"> HLX08 2700K 828Lm HLX08 3000K 849Lm HLX08 4000K 891Lm 	<ul style="list-style-type: none"> HLP06-1990 CCT Switch 3000K 432Lm 4000K 467Lm 	<ul style="list-style-type: none"> 1PHG GU-10 100-240V 1PHB GU-10/GZ-10 100-240V 1DH1 Fast Safety connector 1DH3 GU-10 Safety distancing
<ul style="list-style-type: none"> HLX12 2700K 1207Lm HLX12 3000K 1238Lm HLX12 4000K 1300Lm HLHLX-01 Honeycomb Acc. 	<p>Bulb LED GU-10 (page 386)</p> <ul style="list-style-type: none"> 1LHG-300 CCT Switch 3000K 452Lm 4000K 478Lm 	



The above information is basic. For updated and more accurate information, please consult Technical Data Sheet on www.jisoiluminacion.com



Technical Capsule

Light Integrated LED P.260



00901 P.261



55108 P.263



55115 P.264



55122 P.265



50608 P.266



50615 P.267



50625 P.268



50708 P.269



50715 P.270



50725 P.271



59308 P.273

Light Without Technology P.274



739D P.274



703D P.275

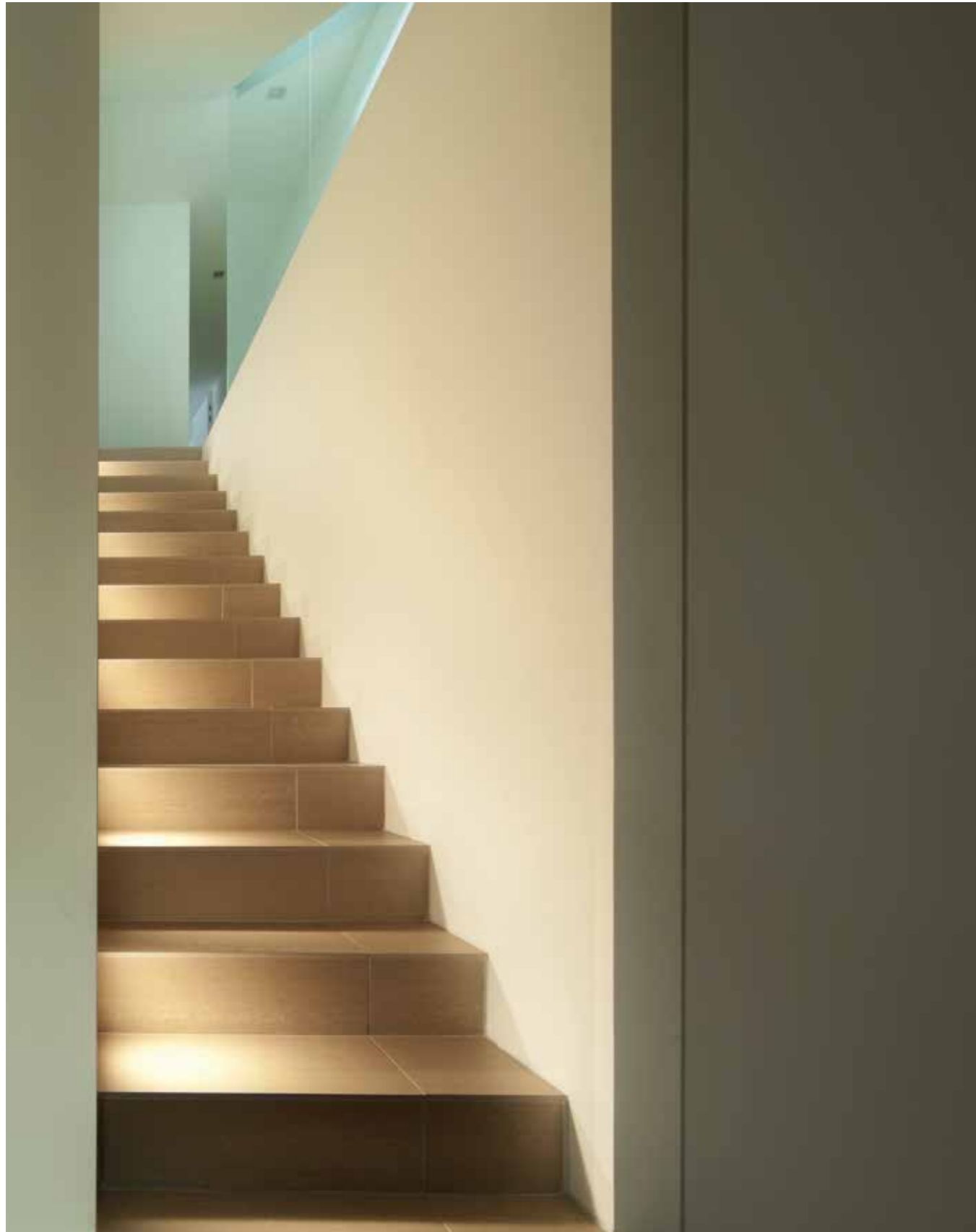


704D P.276



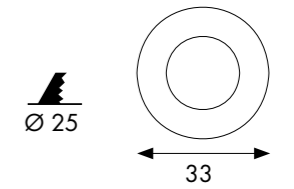
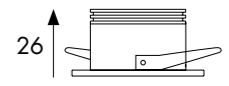
724D P.277

Available ● Black/Negro/Noir



00901

Downlight LED Micro



009 01 - 29 6 3 - 90

1 - Model	2 - W	3 - Driver	4 - Brand Chip	5 - K	6 - Color
009	1	21 - ON-OFF AC100-240V PF >0,5	5 - Epistar	3 - 3000 65 Lm System 100 Lm Source	90 T. White / Blanco T. / Blanc T.

LED CHIP: COB - CRI>80 - L70 / 30.000H - 100 lm/W - RG1

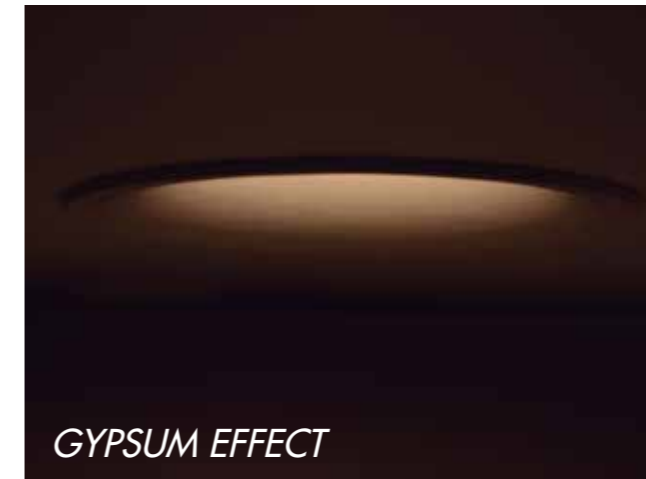


The above information is basic. For updated and more accurate information, please consult Technical Data Sheet on www.jisoiluminacion.com
Consult general issues - www.jisoiluminacion.com (Download - Technical Information)

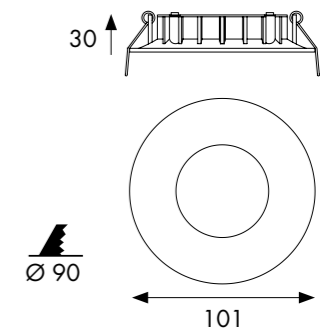


55108

Downlight LED



Compatible lighting with installations that require UGR<19



551 08 - 21 8 4 - 90

1 2 3 4 5 6

1 - Model	2 - W	3 - Driver	4 - Brand Chip	5 - K	6 - Color
551	8	<ul style="list-style-type: none"> ⏻ 21 - ON-OFF AC220-240V PF >0,9 ⏻ 23 - ON-OFF AC220-240V PF >0,9 ⚡ 47 - DALI/PUSH/1-10V AC200-240V PF >0,9 ⚡ 51 - Trailing Edge AC220-240V PF >0,9 ⚡ SMART CONTROL See Page. 414 	8 - Edison	<ul style="list-style-type: none"> 0 - CCT Switch (2700K-3000K-4000K) 3 - ■ 3000 428 Lm System 960 Lm Source 4 - ■ 4000 456 Lm System 960 Lm Source 	<ul style="list-style-type: none"> 01 Black / Negro / Noir (CCT Switch) 90 T. White / Blanco T. / Blanc T. (3000K&4000K)

▼ Accessories not included

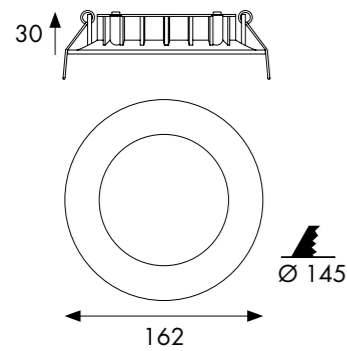
Emergency Kit	
2DCLEDK1	1 h
2DCLEDK2	3 h
2DCLEDK5	3 h
2DCLEDK29	3 h

LED CHIP: SMD 2835 - CRI>80 - L70B10 / 50.000H - 120lm/W (4000K) - RGO



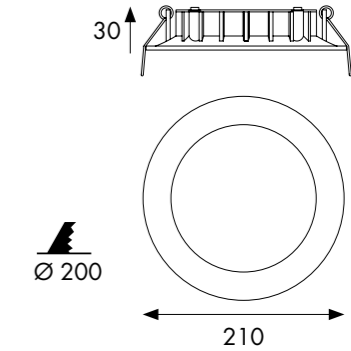
The above information is basic. For updated and more accurate information, please consult Technical Data Sheet on www.jisoiluminacion.com
 Consult general issues - www.jisoiluminacion.com (Download - Technical Information)
 Consult Instructions Emergency kit on www.jisoiluminacion.com
 Consult instructions to Driver configuration - page 470
 Consult instructions to Driver dimmable Trailing Edge, 1-10V, DALI and Push - www.jisoiluminacion.com (Download - Technical Information)
 Consult instructions to Driver dimmable Smart Control - page 414

55115
Downlight LED



Compatible lighting with installations that require UGR<19

55122
Downlight LED



Compatible lighting with installations that require UGR<19

551 15 - 21 8 4 - 90

1 - Model	2 - W	3 - Driver	4 - Brand Chip	5 - K	6 - Color
551	15	<ul style="list-style-type: none"> 21 - ON-OFF AC220-240V PF >0,9 23 - ON-OFF AC220-240V PF >0,95 47 - DALI/PUSH/1-10V AC200-240V PF >0,95 51 - Trailing Edge AC220-240V PF >0,9 SMART CONTROL See Page. 414 	8 - Edison	<ul style="list-style-type: none"> 3 - 3000 902 Lm System 1800 Lm Source 4 - 4000 1085 Lm System 1800 Lm Source 	<ul style="list-style-type: none"> 90 T. White / Blanco T. / Blanc T.

▼ Accessories not included

Emergency Kit	
2DCLEDK1	1 h
2DCLEDK2	3 h
2DCLEDK5	3 h
2DCLEDK29	3 h

LED CHIP: SMD 2835 - CRI>80 - L70B10 / 50.000H - 120lm/W (4000K) - RGO



The above information is basic. For updated and more accurate information, please consult Technical Data Sheet on www.jisoiluminacion.com
 Consult general issues - www.jisoiluminacion.com (Download - Technical Information)
 Consult Instructions Emergency kit on www.jisoiluminacion.com
 Consult instructions to Driver configuration - page 470
 Consult instructions to Driver dimmable Trailing Edge, 1-10V, DALI and Push - www.jisoiluminacion.com (Download - Technical Information)
 Consult instructions to Driver dimmable Smart Control - page 414

551 22 - 21 8 4 - 90

1 - Model	2 - W	3 - Driver	4 - Brand Chip	5 - K	6 - Color
551	22	<ul style="list-style-type: none"> 21 - ON-OFF AC220-240V PF >0,9 23 - ON-OFF AC220-240V PF >0,95 47 - DALI/PUSH/1-10V AC200-240V PF >0,95 51 - Trailing Edge AC220-240V PF >0,9 SMART CONTROL See Page. 414 	8 - Edison	<ul style="list-style-type: none"> 0 - CCT Switch (2700K-3000K-4000K) 3 - 3000 1722 Lm System 2640 Lm Source 4 - 4000 1789 Lm System 2640 Lm Source 	<ul style="list-style-type: none"> 01 Black / Negro / Noir (CCT Switch) 90 T. White / Blanco T. / Blanc T. (3000K&4000K)

▼ Accessories not included

Trim to cover hole	DC51040 - 200-230
Emergency Kit	
2DCLEDK1	1 h
2DCLEDK2	3 h
2DCLEDK5	3 h
2DCLEDK29	3 h

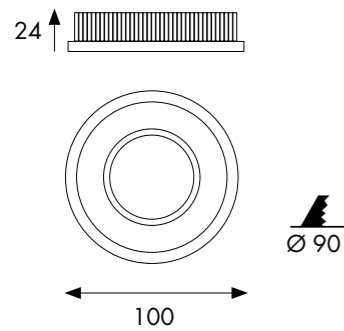
LED CHIP: SMD 2835 - CRI>80 - L70B10 / 50.000H - 120lm/W (4000K) - RGO



The above information is basic. For updated and more accurate information, please consult Technical Data Sheet on www.jisoiluminacion.com
 Consult general issues - www.jisoiluminacion.com (Download - Technical Information)
 Consult Instructions Emergency kit on www.jisoiluminacion.com
 Consult instructions to Driver configuration - page 470
 Consult instructions to Driver dimmable Trailing Edge, 1-10V, DALI and Push - www.jisoiluminacion.com (Download - Technical Information)
 Consult instructions to Driver dimmable Smart Control - page 414



50608
Downlight LED

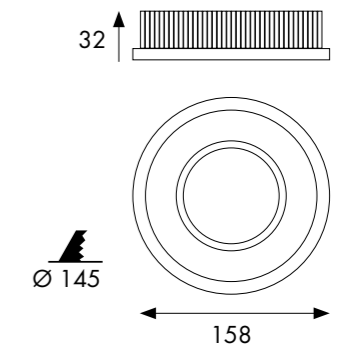


Compatible lighting with installations that require UGR<19

50615
Downlight LED



Compatible lighting with installations that require UGR<19



506 08 - 21 8 4 - 90

1 - Model	2 - W	3 - Driver	4 - Brand Chip	5 - K	6 - Color
506	8	<ul style="list-style-type: none"> 21 - ON-OFF AC220-240V PF >0,9 23 - ON-OFF AC220-240V PF >0,9 47 - DALI/PUSH/1-10V AC200-240V PF >0,9 51 - Trailing Edge AC220-240V PF >0,9 SMART CONTROL See Page. 414 	8 - Edison	<ul style="list-style-type: none"> 3 - 3000 478 Lm System 960 Lm Source 4 - 4000 522 Lm System 960 Lm Source 	90 T. White / Blanco T. / Blanc T.

▼ Accessories not included

Emergency Kit	
2DCLEDK1	1 h
2DCLEDK2	3 h
2DCLEDK5	3 h
2DCLEDK29	3 h

LED CHIP: SMD 2835 - CRI>80 - L70B10 / 50.000H - 120lm/W (4000K) - RGO



The above information is basic. For updated and more accurate information, please consult Technical Data Sheet on www.jisoiluminacion.com
 Consult general issues - www.jisoiluminacion.com (Download - Technical Information)
 Consult Instructions Emergency kit on www.jisoiluminacion.com
 Consult instructions to Driver configuration - page 470
 Consult instructions to Driver dimmable Trailing Edge, 1-10V, DALI and Push - www.jisoiluminacion.com (Download - Technical Information)
 Consult instructions to Driver dimmable Smart Control - page 414

506 15 - 21 8 4 - 90

1 - Model	2 - W	3 - Driver	4 - Brand Chip	5 - K	6 - Color
506	15	<ul style="list-style-type: none"> 21 - ON-OFF AC220-240V PF >0,9 23 - ON-OFF AC220-240V PF >0,95 47 - DALI/PUSH/1-10V AC200-240V PF >0,95 51 - Trailing Edge AC220-240V PF >0,9 SMART CONTROL See Page. 414 	8 - Edison	<ul style="list-style-type: none"> 3 - 3000 965 Lm System 1800 Lm Source 4 - 4000 1016 Lm System 1800 Lm Source 	90 T. White / Blanco T. / Blanc T.

▼ Accessories not included

Emergency Kit	
2DCLEDK1	1 h
2DCLEDK2	3 h
2DCLEDK5	3 h
2DCLEDK29	3 h

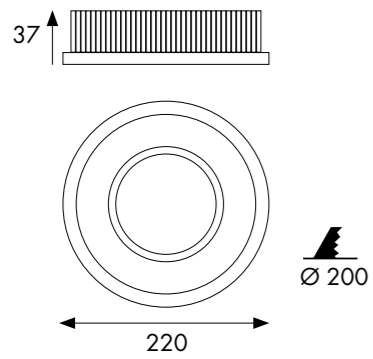
LED CHIP: SMD 2835 - CRI>80 - L70B10 / 50.000H - 120lm/W (4000K) - RGO



The above information is basic. For updated and more accurate information, please consult Technical Data Sheet on www.jisoiluminacion.com
 Consult general issues - www.jisoiluminacion.com (Download - Technical Information)
 Consult Instructions Emergency kit on www.jisoiluminacion.com
 Consult instructions to Driver configuration - page 470
 Consult instructions to Driver dimmable Trailing Edge, 1-10V, DALI and Push - www.jisoiluminacion.com (Download - Technical Information)
 Consult instructions to Driver dimmable Smart Control - page 414



50625
Downlight LED

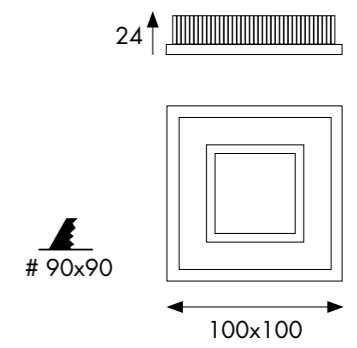


Compatible lighting with installations that require UGR<19

50708*
Downlight LED



Compatible lighting with installations that require UGR<19



506 25 - 21 8 4 - 90

1 - Model	2 - W	3 - Driver	4 - Brand Chip	5 - K	6 - Color
506	25	<ul style="list-style-type: none"> 21 - ON-OFF AC220-240V PF >0,9 23 - ON-OFF AC220-240V PF >0,95 47 - DALI/PUSH/1-10V AC200-240V PF >0,95 51 - Trailing Edge AC220-240V PF >0,9 SMART CONTROL See Page. 414 	8 - Edison	<ul style="list-style-type: none"> 3 - 3000 1835 Lm System 3000 Lm Source 4 - 4000 1932 Lm System 3000 Lm Source 	90 T. White / Blanco T. / Blanc T.

▼ Accessories not included

- Waterproof silicone
- G01-200213 - RT2012
- Trim to cover hole
- DC50322 - 200-240
- Emergency Kit
 - 2DCLEDK1 1 h
 - 2DCLEDK2 3 h
 - 2DCLEDK5 3 h
 - 2DCLEDK29 3 h

LED CHIP: SMD 2835 - CRI>80 - L70B10 / 50.000H - 120lm/W (4000K) - RGO



The above information is basic. For updated and more accurate information, please consult Technical Data Sheet on www.jisoiluminacion.com
 Consult general issues - www.jisoiluminacion.com (Download - Technical Information)
 Consult Instructions Emergency kit on www.jisoiluminacion.com
 Consult instructions to Driver configuration - page 470
 Consult instructions to Driver dimmable Trailing Edge, 1-10V, DALI and Push - www.jisoiluminacion.com (Download - Technical Information)
 Consult instructions to Driver dimmable Smart Control - page 414

507 08 - 21 8 4 - 90

1 - Model	2 - W	3 - Driver	4 - Brand Chip	5 - K	6 - Color
507	8	<ul style="list-style-type: none"> 21 - ON-OFF AC220-240V PF >0,9 23 - ON-OFF AC220-240V PF >0,9 47 - DALI/PUSH/1-10V AC200-240V PF >0,9 51 - Trailing Edge AC220-240V PF >0,9 SMART CONTROL See Page. 414 	8 - Edison	<ul style="list-style-type: none"> 3 - 3000 518 Lm System 960 Lm Source 4 - 4000 545 Lm System 960 Lm Source 	90 T. White / Blanco T. / Blanc T.

▼ Accessories not included

Emergency Kit	
2DCLEDK1	1 h
2DCLEDK2	3 h
2DCLEDK5	3 h
2DCLEDK29	3 h

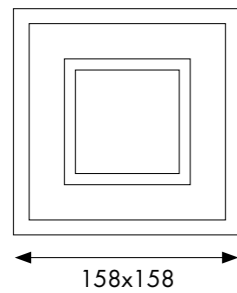
LED CHIP: SMD 2835 - CRI>80 - L70B10 / 50.000H - 120lm/W (4000K) - RGO



The above information is basic. For updated and more accurate information, please consult Technical Data Sheet on www.jisoiluminacion.com
 Consult general issues - www.jisoiluminacion.com (Download - Technical Information)
 Consult Instructions Emergency kit on www.jisoiluminacion.com
 Consult instructions to Driver configuration - page 470
 Consult instructions to Driver dimmable Trailing Edge, 1-10V, DALI and Push - www.jisoiluminacion.com (Download - Technical Information)
 Consult instructions to Driver dimmable Smart Control - page 414
 * Available reference up to the end of stock.

INDOOR Technical

Capsule. COMFORT Recessed Technical | Light Integrated LED



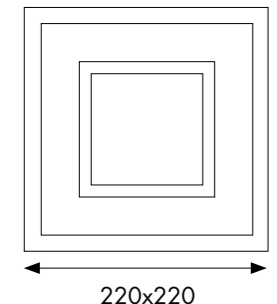
145x145

50715*

Downlight LED

50725

Downlight LED



200x200

507 15 - 21 8 4 - 90

1 - Model	2 - W	3 - Driver	4 - Brand Chip	5 - K	6 - Color
507	15	<ul style="list-style-type: none"> 21 - ON-OFF AC220-240V PF >0,9 23 - ON-OFF AC220-240V PF >0,95 47 - DALI/PUSH/1-10V AC200-240V PF >0,95 51 - Trailing Edge AC220-240V PF >0,9 SMART CONTROL See Page. 414 	8 - Edison	<ul style="list-style-type: none"> 3 - 3000 1036 Lm System 1800 Lm Source 4 - 4000 1091 Lm System 1800 Lm Source 	90 T. White / Blanco T. / Blanc T.

▼ Accessories not included

Emergency Kit	
2DCLEDK1	1 h
2DCLEDK2	3 h
2DCLEDK5	3 h
2DCLEDK29	3 h

LED CHIP: SMD 2835 - CRI>80 - L70B10 / 50.000H - 120lm/W (4000K) - RGO



The above information is basic. For updated and more accurate information, please consult Technical Data Sheet on www.jisoiluminacion.com

Consult general issues - www.jisoiluminacion.com (Download - Technical Information)

Consult Instructions Emergency kit on www.jisoiluminacion.com

Consult instructions to Driver configuration - page 470

Consult instructions to Driver dimmable Trailing Edge, 1-10V, DALI and Push - www.jisoiluminacion.com (Download - Technical Information)

Consult instructions to Driver dimmable Smart Control - page 414

* Available reference up to the end of stock.

507 25 - 21 8 4 - 90

1 - Model	2 - W	3 - Driver	4 - Brand Chip	5 - K	6 - Color
507	25	<ul style="list-style-type: none"> 21 - ON-OFF AC220-240V PF >0,9 23 - ON-OFF AC220-240V PF >0,95 47 - DALI/PUSH/1-10V AC200-240V PF >0,95 51 - Trailing Edge AC220-240V PF >0,9 SMART CONTROL See Page. 414 	8 - Edison	<ul style="list-style-type: none"> 3 - 3000 1795 Lm System 3000 Lm Source 4 - 4000 1889 Lm System 3000 Lm Source 	90 T. White / Blanco T. / Blanc T.

▼ Accessories not included

Trim to cover hole

DC50422 - 200-240

Emergency Kit

2DCLEDK1	1 h
2DCLEDK2	3 h
2DCLEDK5	3 h
2DCLEDK29	3 h

LED CHIP: SMD 2835 - CRI>80 - L70B10 / 50.000H - 120lm/W (4000K) - RGO



The above information is basic. For updated and more accurate information, please consult Technical Data Sheet on www.jisoiluminacion.com

Consult general issues - www.jisoiluminacion.com (Download - Technical Information)

Consult Instructions Emergency kit on www.jisoiluminacion.com

Consult instructions to Driver configuration - page 470

Consult instructions to Driver dimmable Trailing Edge, 1-10V, DALI and Push - www.jisoiluminacion.com (Download - Technical Information)

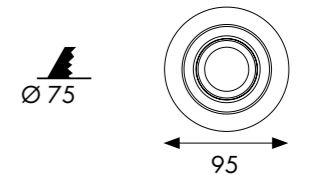
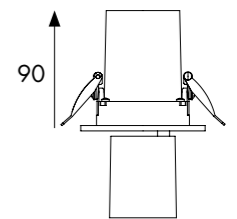
Consult instructions to Driver dimmable Smart Control - page 414



Compatible lighting with installations that require UGR<19

59308

Downlight LED Direccionable
Downlight LED Directional
Downlight LED Orientable



593 08 - 21 5 3 - 90

1 - Model	2 - W	3 - Driver	4 - Brand Chip	5 - K	6 - Color
593	8	<ul style="list-style-type: none"> 21 - ON-OFF AC220-240V PF >0,9 37 - 1-10V AC220-240V PF >0,95 51 - Trailing Edge (6W) AC220-240V PF >0,9 D7 - DALI/PUSH AC220-240V PF >0,95 SMART CONTROL See Page. 414 	5 - Edison	<ul style="list-style-type: none"> 2 - 2700K 902 Lm System 1048 Lm Source 3 - 3000 942 Lm System 1080 Lm Source 	<ul style="list-style-type: none"> 01 Black / Negro / Noir 90 T. White / Blanco T. / Blanc T.

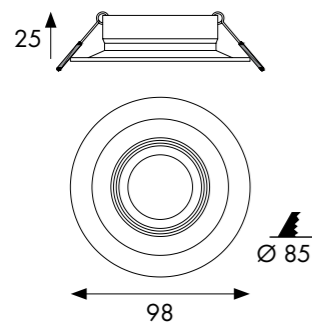
▼ Accessories not included

Emergency Kit		
2DCLEDK1	TCI	1 h
2DCLEDK2	TCI	3 h

LED CHIP: COB - CRI>80 - L70B10 / 50.000H - 138lm/W (3000K) - RG1



The above information is basic. For updated and more accurate information, please consult Technical Data Sheet on www.jisoiluminacion.com
 Consult general issues - www.jisoiluminacion.com (Download - Technical Information)
 Consult Instructions Emergency kit on www.jisoiluminacion.com
 Consult instructions to Driver configuration - page 470
 Consult instructions to Driver dimmable Trailing Edge, 1-10V, DALI and Push - www.jisoiluminacion.com (Download - Technical Information)
 Consult instructions to Driver dimmable Smart Control - page 414



739D

Empotrable Basculante
Recessed Swivel Spotlight
Encastré Basculant



739D - 90

1 - Model	2 - Color
739D	90 Tec. White / Blanco Téc. / Blanc Tech.

▼ Optional

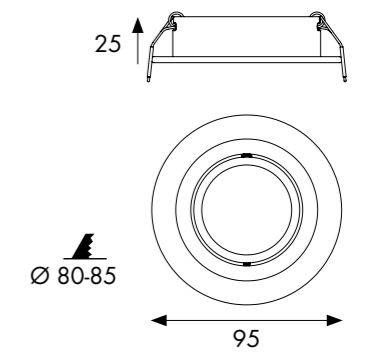
LED Module COB (page 388-389)	LED Module SMD (page 387)	Lampholder (page 390)
HLX08-2152 2700K 828Lm	HLP06-1990 CCT Switch 3000K 432Lm 4000K 467Lm	1PHG GU-10 100-240V
HLX08-2153 3000K 849Lm		1PHB GU-10/GZ-10 100-240V
HLX08-2154 4000K 891Lm		1DH1 Fast Safety connector
HLX12-2152 2700K 1207Lm	Bulb LED GU-10 (page 386) 1LHG-300 CCT Switch 3000K 452Lm 4000K 478Lm	1DH3 GU-10 Safety distancing
HLX12-2153 3000K 1238Lm		
HLX12-2154 4000K 1300Lm		
HLHLX-01 Honeycomb Acc.		



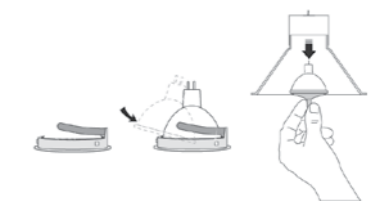
The above information is basic. For updated and more accurate information, please consult Technical Data Sheet on www.jisoiluminacion.com

703D

Empotrable Basculante Orientable
Recessed Swivel and Adjustable Spotlight
Encastré Basculant et Orientable



Compatible lighting with installations that require UGR<19



703D - 90

1 - Model	2 - Color
703D	01 Black / Negro / Noir
	05 Inox
	90 Tec. White / Blanco Téc. / Blanc Tech.

▼ Optional

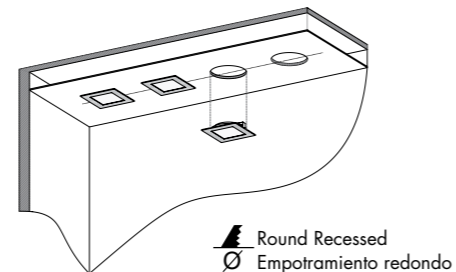
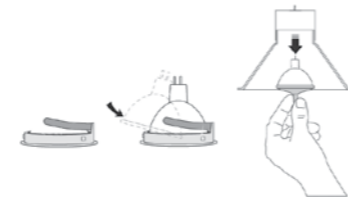
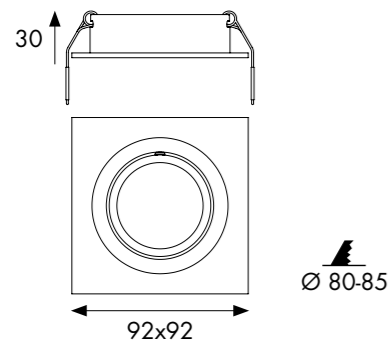
LED Module COB (page 388-389)	LED Module SMD (page 387)	Lampholder (page 390)
HLX08-2152 2700K 828Lm	HLP06-1990 CCT Switch 3000K 432Lm 4000K 467Lm	1PHG GU-10 100-240V
HLX08-2153 3000K 849Lm		1PHB GU-10/GZ-10 100-240V
HLX08-2154 4000K 891Lm		1DH1 Fast Safety connector
HLX12-2152 2700K 1207Lm	Bulb LED GU-10 (page 386) 1LHG-300 CCT Switch 3000K 452Lm 4000K 478Lm	1DH3 GU-10 Safety distancing
HLX12-2153 3000K 1238Lm		
HLX12-2154 4000K 1300Lm		
HLHLX-01 Honeycomb Acc.		



The above information is basic. For updated and more accurate information, please consult Technical Data Sheet on www.jisoiluminacion.com

704D

Empotrable Basculante Orientable
Recessed Swivel and Adjustable Spotlight
Encastré Basculant et Orientable



704D - 90

1 - Model	2 - Color
704D	01 Black / Negro / Noir
	05 Inox
	90 Tec. White / Blanco Téc. / Blanc Tech.

▼ Optional

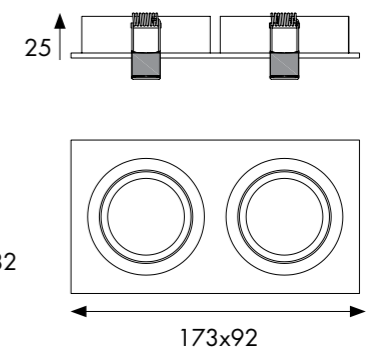
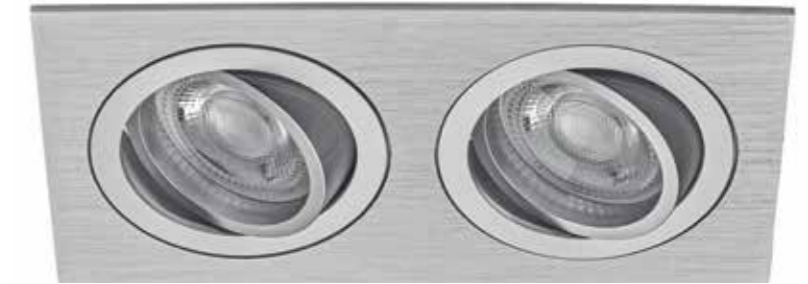
LED Module COB (page 388-389)	LED Module SMD (page 387)	Lampholder (page 390)
HLX08-2152 2700K 828Lm	HLP06-1990 CCT Switch	1PHG GU-10 100-240V
HLX08-2153 3000K 849Lm	3000K 432Lm	1PHB GU-10/GZ-10 100-240V
HLX08-2154 4000K 891Lm	4000K 467Lm	1DH1 Fast Safety connector
HLX12-2152 2700K 1207Lm	Bulb LED GU-10 (page 386)	1DH3 GU-10 Safety distancing
HLX12-2153 3000K 1238Lm		1LHG-300 CCT Switch
HLX12-2154 4000K 1300Lm		3000K 452Lm
HLHLX-01 Honeycomb Acc.	4000K 478Lm	



The above information is basic. For updated and more accurate information, please consult Technical Data Sheet on www.jisoiluminacion.com

724D

Empotrable Basculante Orientable
Recessed Swivel and Adjustable Spotlight
Encastré Basculant et Orientable



724D - 90

1 - Model	2 - Color
724D	05 Inox
	90 Tec. White / Blanco Téc. / Blanc Tech.

▼ Optional

LED Module COB (page 388-389)	LED Module SMD (page 387)	Lampholder (page 390)
HLX08-2152 2700K 828Lm	HLP06-1990 CCT Switch	1PHG GU-10 100-240V
HLX08-2153 3000K 849Lm	3000K 432Lm	1PHB GU-10/GZ-10 100-240V
HLX08-2154 4000K 891Lm	4000K 467Lm	1DH1 Fast Safety connector
HLX12-2152 2700K 1207Lm	Bulb LED GU-10 (page 386)	1DH3 GU-10 Safety distancing
HLX12-2153 3000K 1238Lm		1LHG-300 CCT Switch
HLX12-2154 4000K 1300Lm		3000K 452Lm
HLHLX-01 Honeycomb Acc.	4000K 478Lm	

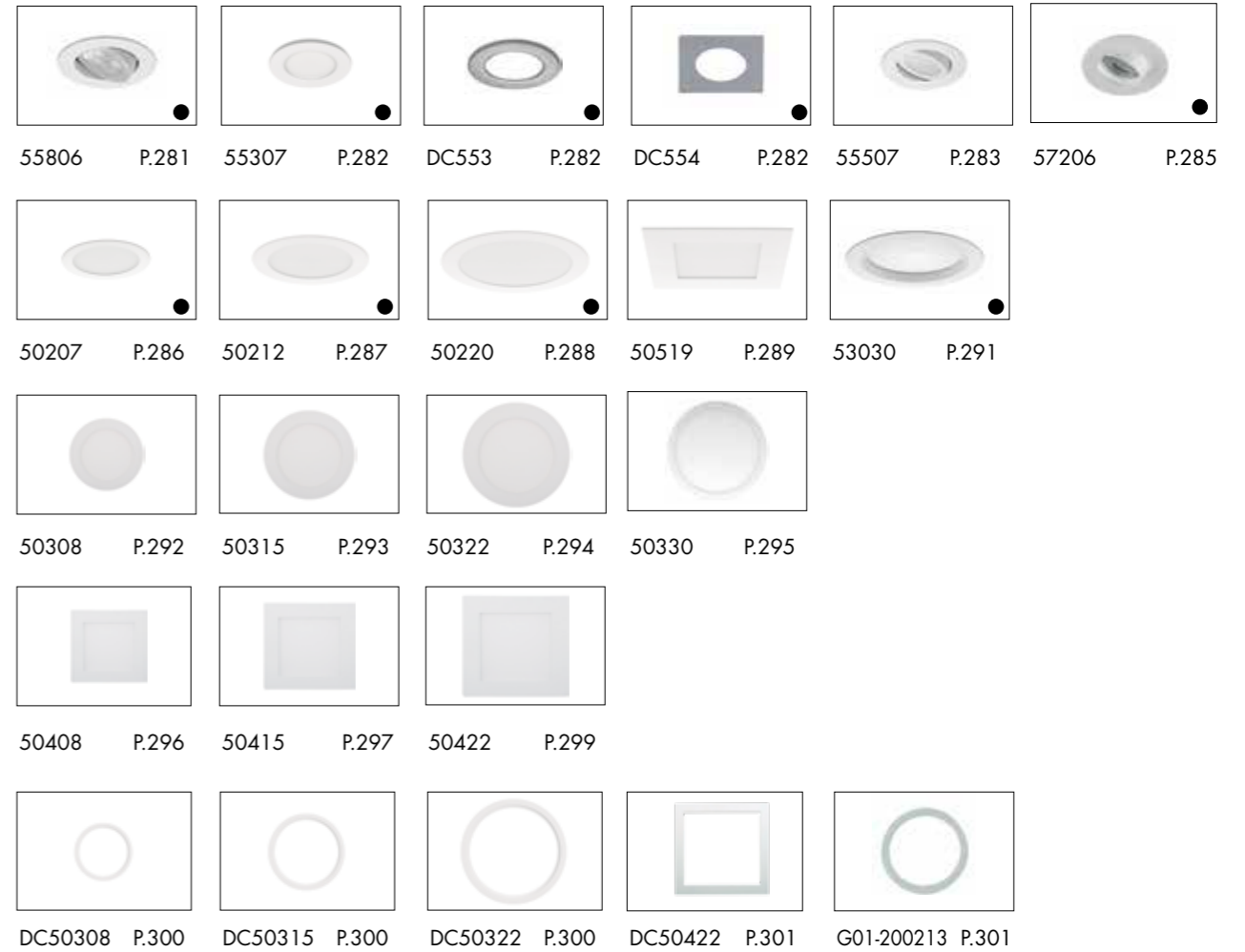


The above information is basic. For updated and more accurate information, please consult Technical Data Sheet on www.jisoiluminacion.com



Technical. Factory

Light Integrated LED P.280

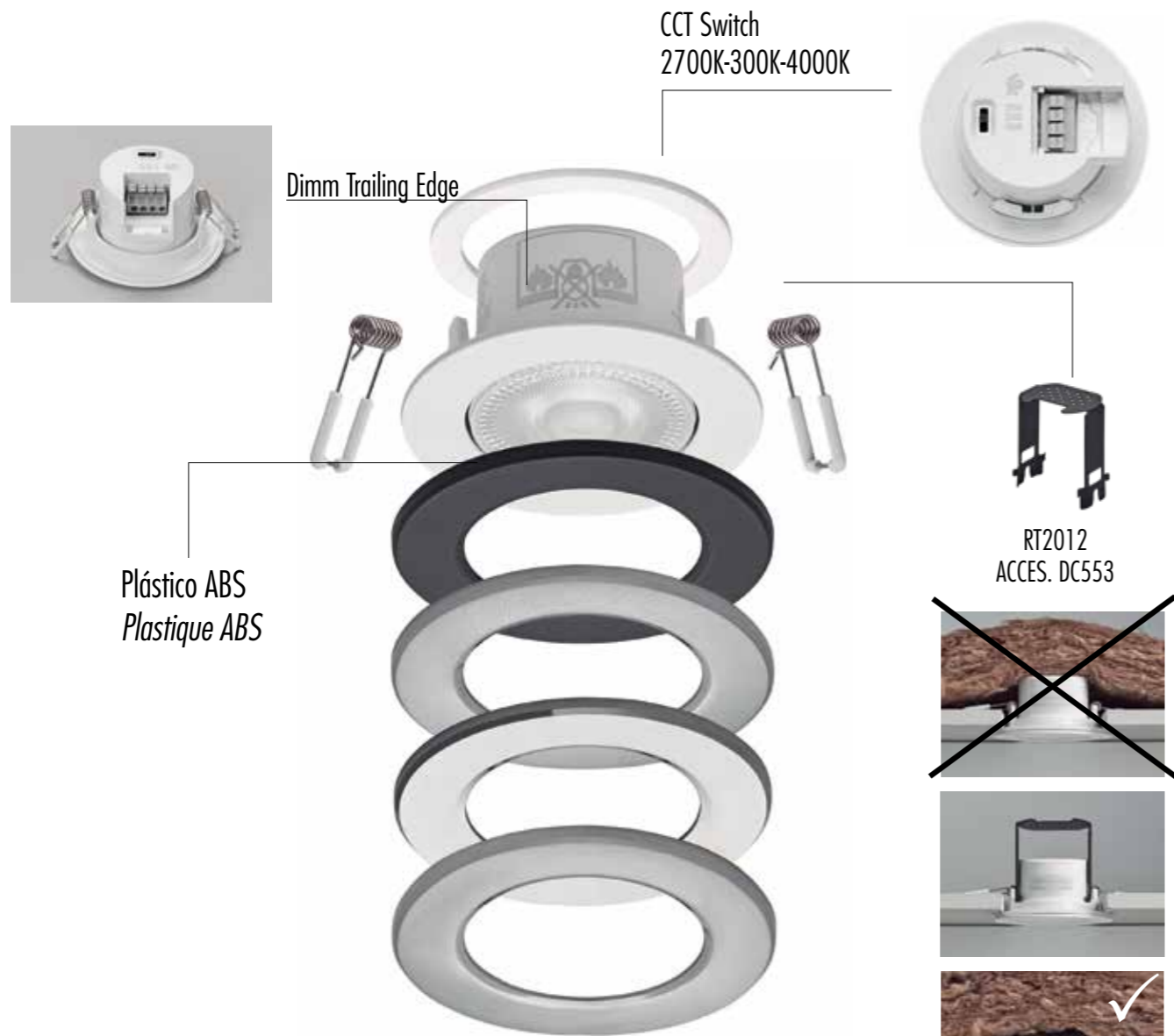


Light Without Technology P.302



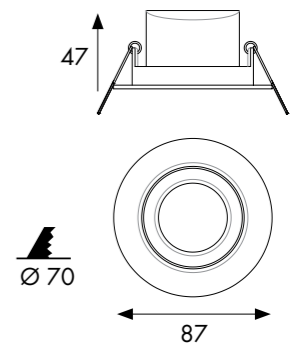
Available ● Black/Negro/Noir

More Technical products in our catalogue BASIC LED by JISO



55806

Downlight LED Basculante
Downlight LED Swivel
Downlight LED Basculant



558 06 - 19 8 0 - 90

1 - Model	2 - W	3 - Driver	4 - Brand Chip	5 - K	6 - Color
558	6	<ul style="list-style-type: none"> ▲ 19 - Trailing Edge AC220-240V PF >0,7 ▲ SMART CONTROL See Page. 414 	8 - Bridgelux	<ul style="list-style-type: none"> 0 - CCT Switch ■ 2700 540 Lm System 720 Lm Source ■ 3000 600 Lm System 720 Lm Source ■ 4000 597 Lm System 720 Lm Source 	<ul style="list-style-type: none"> ● 90 T. White / Blanco T. / Blanc T.

▼ Accessories not included

	DC553 - RT2012
Trim to cover hole	
	DC55301
	DC55304
	DC55311
	DC55312
	DC55401
	DC55404
	DC55411
	DC55412
	DC55490
Emergency Kit	
1EH-3	TCl 1 h
1EH-4	TCl 3 h

LED CHIP: SMD 2835 - CRI>80 - L70 / 25.000H - 120 lm/W (4000K) - RG1

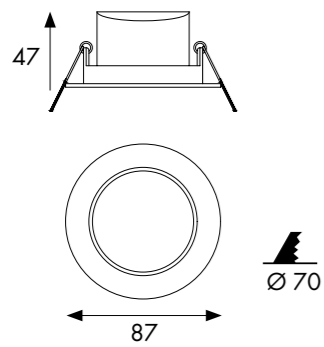


The above information is basic. For updated and more accurate information, please consult Technical Data Sheet on www.jisoiluminacion.com
 Consult general issues - www.jisoiluminacion.com (Download - Technical Information)
 Consult Instructions Emergency kit on www.jisoiluminacion.com
 Consult instructions to Driver configuration - page 470
 Consult instructions to Driver dimmable Trailing Edge, 1-10V, DALI and Push - www.jisoiluminacion.com (Download - Technical Information)
 Consult instructions to Driver dimmable Smart Control - page 414



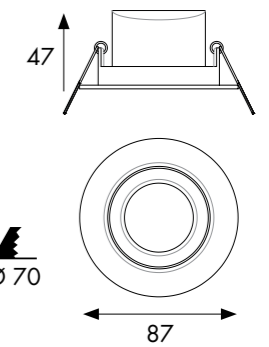
55307

Downlight LED estanco
Downlight LED watertight
Downlight LED étanche



55507*

Downlight LED Basculante
Downlight LED Swivel
Downlight LED Basculant



Compatible lighting with installations that require UGR<19

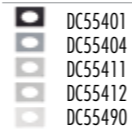
553 07 - 19 8 0 - 90

1 - Model	2 - W	3 - Driver	4 - Brand Chip	5 - K	6 - Color
553	7	<ul style="list-style-type: none"> 19 - Trailing Edge AC220-240V PF >0,7 SMART CONTROL See Page. 414 	8 - Bridgelux	<ul style="list-style-type: none"> 0 - CCT Switch 2700 522 Lm System 840 Lm Source 3000 574 Lm System 840 Lm Source 4000 543 Lm System 840 Lm Source 	90 T. White / Blanco T. / Blanc T.

▼ Accessories not included



Trim to cover hole



Emergency Kit

1EH-3	TCl	1 h
1EH-4	TCl	3 h

LED CHIP: SMD 2835 - CRI>80 - L70 / 25.000H - 120 lm/W (4000K) - RG1



The above information is basic. For updated and more accurate information, please consult Technical Data Sheet on www.jisoiluminacion.com
 Consult general issues - www.jisoiluminacion.com (Download - Technical Information)
 Consult Instructions Emergency kit on www.jisoiluminacion.com
 Consult instructions to Driver configuration - page 470
 Consult instructions to Driver dimmable Trailing Edge, 1-10V, DALI and Push - www.jisoiluminacion.com (Download - Technical Information)
 Consult instructions to Driver dimmable Smart Control - page 414

555 07 - 19 8 4 - 90

1 - Model	2 - W	3 - Driver	4 - Brand Chip	5 - K	6 - Color
555	7	<ul style="list-style-type: none"> 19 - Trailing Edge AC220-240V PF >0,85 SMART CONTROL See Page. 414 	8 - Sanan	<ul style="list-style-type: none"> 3 - 3000 430 Lm System 798 Lm Source 4 - 4000 453 Lm System 840 Lm Source 	90 T. White / Blanco T. / Blanc T.

▼ Accessories not included



Trim to cover hole



LED CHIP: SMD 2835 - CRI>80 - L70 / 15.000H - 120 lm/W (4000K) - RG1



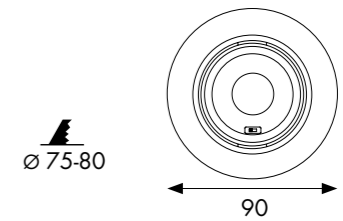
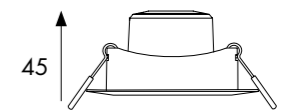
The above information is basic. For updated and more accurate information, please consult Technical Data Sheet on www.jisoiluminacion.com
 Consult general issues - www.jisoiluminacion.com (Download - Technical Information)
 Consult Instructions Emergency kit on www.jisoiluminacion.com
 Consult instructions to Driver configuration - page 470
 Consult instructions to Driver dimmable Trailing Edge, 1-10V, DALI and Push - www.jisoiluminacion.com (Download - Technical Information)
 Consult instructions to Driver dimmable Smart Control - page 414

* Available reference up to the end of stock.



57206

Empotrable Basculante UGR /Ambiente
Recessed Swivel UGR /Ambience Spotlight
Encastré Basculant UGR /d'Ambiance



572 06 - 19 9 0 - 90

1 2 3 4 5 6

1 - Model	2 - W	3 - Driver	4 - Brand Chip	5 - K	6 - Color
572	6	<ul style="list-style-type: none"> ▲ 19 - Trailing Edge AC220-240V PF >0,9 ▲ SMART CONTROL See Page. 414 	9 - Everlight	<ul style="list-style-type: none"> 0 - CCT Switch ■ 3000 432 Lm System 675 Lm Source ■ 4000 467 Lm System 702 Lm Source 	<ul style="list-style-type: none"> 01 Black / Negro / Noir 90 T. White / Blanco T. / Blanc T.

▼ Accessories not included

Emergency Kit		
1EH-3	TCl	1 h
1EH-4	TCl	3 h

LED CHIP: SMD 2835 - CRI>80 - L70B10 / 25.000H - 130lm/W (4000K) - RG1



The above information is basic. For updated and more accurate information, please consult Technical Data Sheet on www.jisoiluminacion.com

LED module information

Consult general issues - www.jisoiluminacion.com (Download - Technical Information)

Consult Instructions Emergency kit on www.jisoiluminacion.com

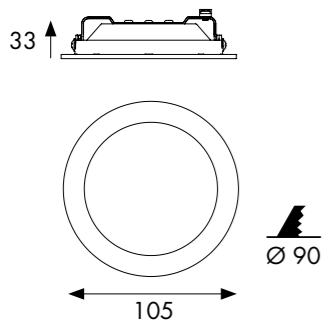
Consult instructions to Driver configuration - page 470

Consult instructions to Driver dimmable Trailing Edge, 1-10V, DALI and Push - www.jisoiluminacion.com (Download - Technical Information)

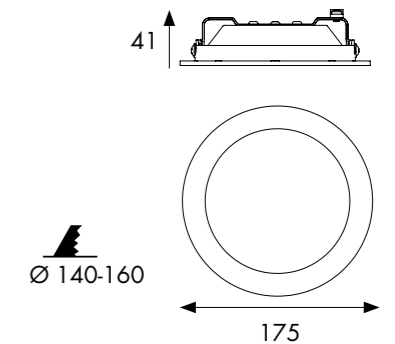
Consult instructions to Driver dimmable Smart Control - page 414



50207
Downlight LED



50212
Downlight LED



502 07 - 29 8 4 - 90

1 - Model	2 - W	3 - Driver	4 - Brand Chip	5 - K	6 - Color
502	7	29 - ON-OFF AC100-240V PF >0,5 23 - ON-OFF AC220-240V PF >0,9	8 - Epistar	3 - 3000 435 Lm System 840 Lm Source 4 - 4000 437 Lm System 840 Lm Source 6 - 6000 439 Lm System 910 Lm Source	01 Black / Negro / Noir 12 Brus. Nickel / Níquel Satinado / Nickel Satiné 90 T. White / Blanco T. / Blanc T.

▼ Accessories not included

Emergency Kit	
2DCLEDK1	1 h
2DCLEDK2	3 h
2DCLEDK5	3 h
2DCLEDK29	3 h

LED CHIP: SMD 2835 - CRI>80 - L70B10 / 30.000H - 120lm/W (4000K) - RGO



The above information is basic. For updated and more accurate information, please consult Technical Data Sheet on www.jisoiluminacion.com
Consult general issues - www.jisoiluminacion.com (Download - Technical Information)
Consult Instructions Emergency kit on www.jisoiluminacion.com
Consult instructions to Driver configuration - page 470

502 12 - 29 8 4 - 90

1 - Model	2 - W	3 - Driver	4 - Brand Chip	5 - K	6 - Color
502	12	29 - ON-OFF AC100-240V PF >0,5 23 - ON-OFF AC220-240V PF >0,95	8 - Epistar	3 - 3000 771 Lm System 1320 Lm Source 4 - 4000 823 Lm System 1440 Lm Source 6 - 6000 851 Lm System 1560 Lm Source	01 Black / Negro / Noir 12 Brus. Nickel / Níquel Satinado / Nickel Satiné 90 T. White / Blanco T. / Blanc T.

▼ Accessories not included

Emergency Kit	
2DCLEDK1	1 h
2DCLEDK2	3 h
2DCLEDK5	3 h
2DCLEDK29	3 h

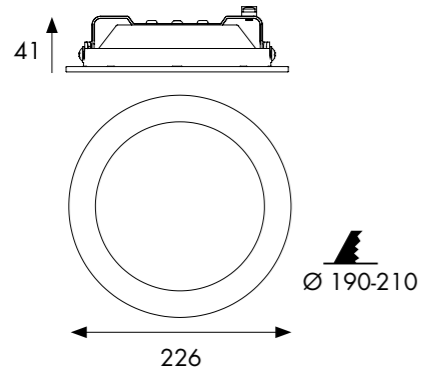
LED CHIP: SMD 2835 - CRI>80 - L70B10 / 30.000H - 120lm/W (4000K) - RGO



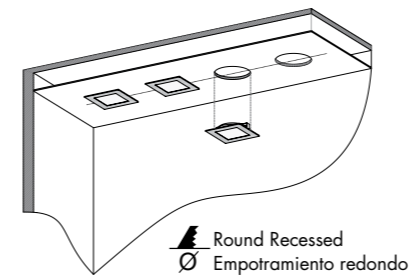
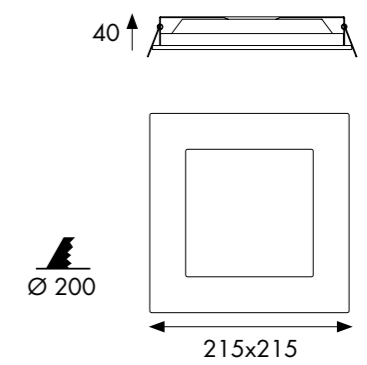
The above information is basic. For updated and more accurate information, please consult Technical Data Sheet on www.jisoiluminacion.com
Consult general issues - www.jisoiluminacion.com (Download - Technical Information)
Consult Instructions Emergency kit on www.jisoiluminacion.com
Consult instructions to Driver configuration - page 470



50220
Downlight LED



50519
Downlight LED



502 20 - 29 8 4 - 90
1 2 3 4 5 6

1 - Model	2 - W	3 - Driver	4 - Brand Chip	5 - K	6 - Color
502	20	29 - ON-OFF AC100-240V PF >0,5	8 - Epistar	3 - 3000 1519 Lm System 2200 Lm Source 4 - 4000 1561 Lm System 2400 Lm Source 6 - 6000 1615 Lm System 2600 Lm Source	01 Black / Negro / Noir 12 Brus. Nickel / Níquel Satinado / Nickel Satiné 90 T. White / Blanco T. / Blanc T.

▼ Accessories not included

Emergency Kit		
2DCLEDK1	TCl	1 h
2DCLEDK2	TCl	3 h

LED CHIP: SMD 2835 - CRI>80 - L70B10 / 30.000H - 120lm/W (4000K) - RGO



The above information is basic. For updated and more accurate information, please consult Technical Data Sheet on www.jisoiluminacion.com
Consult general issues - www.jisoiluminacion.com (Download - Technical Information)
Consult Instructions Emergency kit on www.jisoiluminacion.com
Consult instructions to Driver configuration - page 470

505 19 - 29 6 4 - 90
1 2 3 4 5 6

1 - Model	2 - W	3 - Driver	4 - Brand Chip	5 - K	6 - Color
505	20	29 - ON-OFF AC100-240V PF >0,9 47 - DALI/PUSH/1-10V AC200-240V PF >0,95	6 - Epistar	4 - 4000 1600 Lm System 2400 Lm Source	12 Brus. Nickel / Níquel Satinado / Nickel Satiné 90 T. White / Blanco T. / Blanc T.

▼ Accessories not included

Waterproof silicone	
G01-200213 - RT2012	
Emergency Kit	
2DCLEDK1	1 h
2DCLEDK2	3 h
2DCLEDK5	3 h
2DCLEDK29	3 h

LED CHIP: SMD 2835 - CRI>80 - L70B10 / 30.000H - 120lm/W (4000K) - RGO

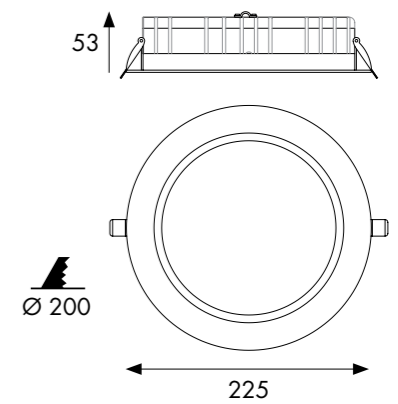


The above information is basic. For updated and more accurate information, please consult Technical Data Sheet on www.jisoiluminacion.com
Consult general issues - www.jisoiluminacion.com (Download - Technical Information)
Consult Instructions Emergency kit on www.jisoiluminacion.com
Consult instructions to Driver configuration - page 470
Consult instructions to Driver dimmable Trailing Edge, 1-10V, DALI and Push - www.jisoiluminacion.com (Download - Technical Information)



53030

Downlight LED



530 30 - 29 5 4 - 90

1 - Model	2 - W	3 - Driver	4 - Brand Chip	5 - K	6 - Color	▼ Accessories not included
530	30	<ul style="list-style-type: none"> ⏻ 29 - ON-OFF AC100-240V PF >0,9 ⏻ 23 - ON-OFF AC220-240V PF >0,95 ⚡ 47 - DALI/PUSH/1-10V AC200-240V PF >0,95 ⚡ 51 - Trailing Edge AC220-240V PF >0,9 ⚡ SMART CONTROL See Page. 414 	5 - Edison	<ul style="list-style-type: none"> 3 - ■ 3000 2611 Lm System 3562 Lm Source 4 - ■ 4000 2741 Lm System 3640 Lm Source 	<ul style="list-style-type: none"> ● 01 * Black / Negro / Noir ● 90 T. White / Blanco T. / Blanc T. 	<ul style="list-style-type: none"> Waterproof silicone G01-200213 - RT2012 Trim to cover hole DC51040 - ⚡ 200-230 Emergency Kit 2DCLEDK1 1 h 2DCLEDK2 3 h 2DCLEDK5 3 h 2DCLEDK29 3 h

LED CHIP: COB - CRI>80 - L70B10 / 50.000H - 120lm/W (4000K) - RG0



The above information is basic. For updated and more accurate information, please consult Technical Data Sheet on www.jisoiluminacion.com

Consult general issues - www.jisoiluminacion.com (Download - Technical Information)

Consult Instructions Emergency kit on www.jisoiluminacion.com

Consult instructions to Driver configuration - page 470

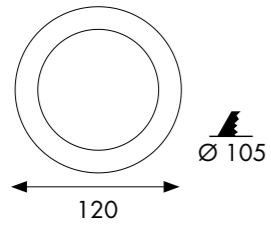
Consult instructions to Driver dimmable Trailing Edge, 1-10V, DALI and Push - www.jisoiluminacion.com (Download - Technical Information)

Consult instructions to Driver dimmable Smart Control - page 414

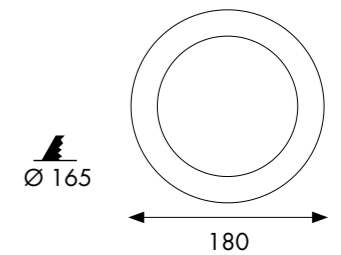
* Available reference up to the end of stock.



50308
Downlight LED



50315
Downlight LED



503 08 - 29 8 4 - 90
1 2 3 4 5 6

1 - Model	2 - W	3 - Driver	4 - Brand Chip	5 - K	6 - Color
503	8	<ul style="list-style-type: none"> 29 - ON-OFF AC100-240V PF >0,5 21 - ON-OFF AC220-240V PF >0,9 47 - DALI/PUSH/1-10V AC200-240V PF >0,9 51 - Trailing Edge AC220-240V PF >0,9 SMART CONTROL See Page. 414 	8 - Edison	<ul style="list-style-type: none"> 3 - 3000 455 Lm System 960 Lm Source 4 - 4000 476 Lm System 960 Lm Source 6 - 6000 498 Lm System 960 Lm Source 	90 T. White / Blanco T. / Blanc T.

▼ Accessories not included

Trim to cover hole

○ DC50308 - 105-140

Emergency Kit

2DCLEDK1	1 h
2DCLEDK2	3 h
2DCLEDK5	3 h
2DCLEDK29	3 h

LED CHIP: SMD 2835 - CRI>80 - L70B10 / 50.000H - 120lm/W (4000K) - RGO



The above information is basic. For updated and more accurate information, please consult Technical Data Sheet on www.jisoiluminacion.com
Consult general issues - www.jisoiluminacion.com (Download - Technical Information)
Consult Instructions Emergency kit on www.jisoiluminacion.com
Consult instructions to Driver configuration - page 470
Consult instructions to Driver dimmable Trailing Edge, 1-10V, DALI and Push - www.jisoiluminacion.com (Download - Technical Information)
Consult instructions to Driver dimmable Smart Control - page 414

503 15 - 29 8 4 - 90
1 2 3 4 5 6

1 - Model	2 - W	3 - Driver	4 - Brand Chip	5 - K	6 - Color
503	15	<ul style="list-style-type: none"> 29 - ON-OFF AC100-240V PF >0,5 21 - ON-OFF AC220-240V PF >0,9 47 - DALI/PUSH/1-10V AC200-240V PF >0,95 51 - Trailing Edge AC220-240V PF >0,9 SMART CONTROL See Page. 414 	8 - Edison	<ul style="list-style-type: none"> 3 - 3000 937 Lm System 1800 Lm Source 4 - 4000 969 Lm System 1800 Lm Source 6 - 6000 1017 Lm System 1800 Lm Source 	90 T. White / Blanco T. / Blanc T.

▼ Accessories not included

Trim to cover hole

○ DC50315 - 172-203

Emergency Kit

2DCLEDK1	1 h
2DCLEDK2	3 h
2DCLEDK5	3 h
2DCLEDK29	3 h

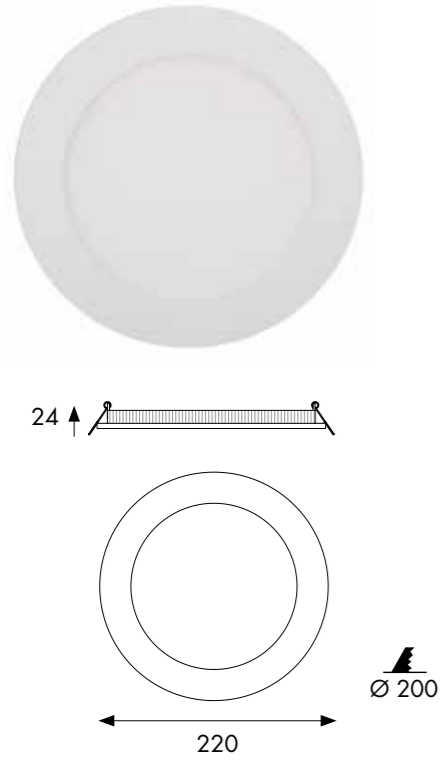
LED CHIP: SMD 2835 - CRI>80 - L70B10 / 50.000H - 120lm/W (4000K) - RGO



The above information is basic. For updated and more accurate information, please consult Technical Data Sheet on www.jisoiluminacion.com
Consult general issues - www.jisoiluminacion.com (Download - Technical Information)
Consult Instructions Emergency kit on www.jisoiluminacion.com
Consult instructions to Driver configuration - page 470
Consult instructions to Driver dimmable Trailing Edge, 1-10V, DALI and Push - www.jisoiluminacion.com (Download - Technical Information)
Consult instructions to Driver dimmable Smart Control - page 414

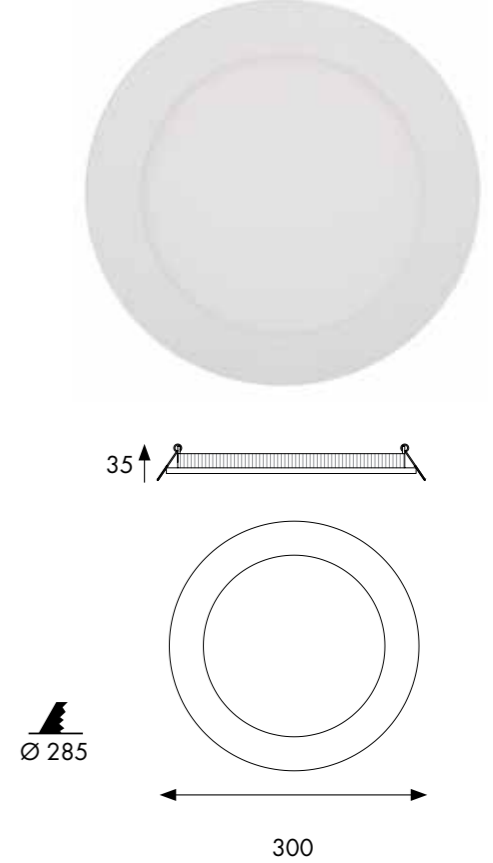
50322

Downlight LED



50330

Downlight LED



503 22 - 29 8 4 - 90

1 - Model	2 - W	3 - Driver	4 - Brand Chip	5 - K	6 - Color
503	22	<ul style="list-style-type: none"> 29 - ON-OFF AC100-240V PF >0,9 21 - ON-OFF AC220-240V PF >0,95 47 - DALI/PUSH/1-10V AC200-240V PF >0,95 51 - Trailing Edge (20W) AC220-240V PF >0,9 SMART CONTROL See Page. 414 	8 - Edison	<ul style="list-style-type: none"> 3 - 3000 1692 Lm System 2640 Lm Source 4 - 4000 1773 Lm System 2640 Lm Source 6 - 6000 1815 Lm System 2860 Lm Source 	<ul style="list-style-type: none"> 04* Aluminium / Aluminio / Aluminium 90 T. White / Blanco T. / Blanc T.

- ▼ Accessories not included
- Waterproof silicone
 - G01-200213 - RT2012
 - Trim to cover hole
 - DC50322 - 200-240
- | Emergency Kit | |
|---------------|-----|
| 2DCLEDK1 | 1 h |
| 2DCLEDK2 | 3 h |
| 2DCLEDK5 | 3 h |
| 2DCLEDK29 | 3 h |

LED CHIP: SMD 2835 - CRI>80 - L70B10 / 50.000H - 120lm/W (4000K) - RGO



The above information is basic. For updated and more accurate information, please consult Technical Data Sheet on www.jisoiluminacion.com
 Consult general issues - www.jisoiluminacion.com (Download - Technical Information)
 Consult Instructions Emergency kit on www.jisoiluminacion.com
 Consult instructions to Driver configuration - page 470
 Consult instructions to Driver dimmable Trailing Edge, 1-10V, DALI and Push - www.jisoiluminacion.com (Download - Technical Information)
 Consult instructions to Driver dimmable Smart Control - page 414

503 30 - 29 8 4 - 90

1 - Model	2 - W	3 - Driver	4 - Brand Chip	5 - K	6 - Color
503	30	<ul style="list-style-type: none"> 29 - ON-OFF AC100-240V PF >0,9 21 - ON-OFF AC220-240V PF >0,95 47 - DALI/PUSH/1-10V AC200-240V PF >0,95 51 - Trailing Edge AC220-240V PF >0,9 SMART CONTROL See Page. 414 	8 - Edison	<ul style="list-style-type: none"> 4 - 4000 2156 Lm System 3600 Lm Source 	<ul style="list-style-type: none"> 90 T. White / Blanco T. / Blanc T.

- ▼ Accessories not included
- | Emergency Kit | |
|---------------|-----|
| 2DCLEDK1 | 1 h |
| 2DCLEDK2 | 3 h |
| 2DCLEDK5 | 3 h |
| 2DCLEDK29 | 3 h |

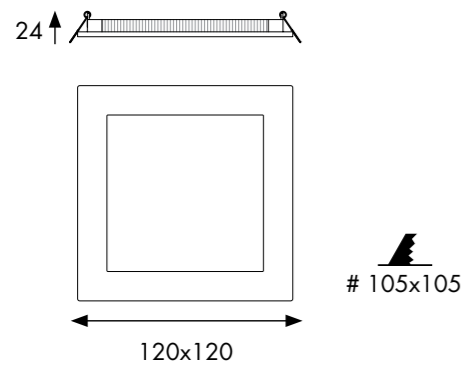
LED CHIP: SMD 2835 - CRI>80 - L70B10 / 50.000H - 120lm/W (4000K) - RGO



The above information is basic. For updated and more accurate information, please consult Technical Data Sheet on www.jisoiluminacion.com
 Consult general issues - www.jisoiluminacion.com (Download - Technical Information)
 Consult Instructions Emergency kit on www.jisoiluminacion.com
 Consult instructions to Driver configuration - page 470
 Consult instructions to Driver dimmable Trailing Edge, 1-10V, DALI and Push - www.jisoiluminacion.com (Download - Technical Information)
 Consult instructions to Driver dimmable Smart Control - page 414



50408
Downlight LED



504 08 - 29 8 4 - 90
1 2 3 4 5 6

1 - Model	2 - W	3 - Driver	4 - Brand Chip	5 - K	6 - Color
504	8	<ul style="list-style-type: none"> 29 - ON-OFF AC100-240V PF >0,5 21 - ON-OFF AC220-240V PF >0,9 47 - DALI/PUSH/1-10V AC200-240V PF >0,9 51 - Trailing Edge AC220-240V PF >0,9 SMART CONTROL See Page. 414 	8 - Edison	<ul style="list-style-type: none"> 3 - 3000 415 Lm System 960 Lm Source 4 - 4000 434 Lm System 960 Lm Source 	90 T. White / Blanco T. / Blanc T.

▼ Accessories not included

Emergency Kit	
2DCLEDK1	1 h
2DCLEDK2	3 h
2DCLEDK5	3 h
2DCLEDK29	3 h

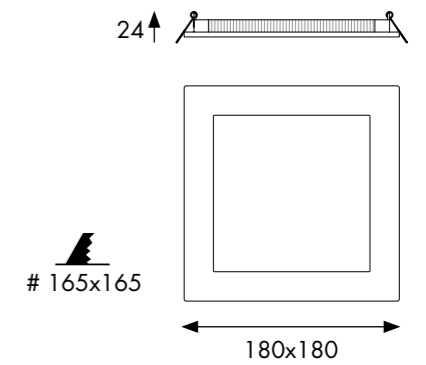
LED CHIP: SMD 2835 - CRI>80 - L70B10 / 50.000H - 120lm/W (4000K) - RGO



The above information is basic. For updated and more accurate information, please consult Technical Data Sheet on www.jisoiluminacion.com
 Consult general issues - www.jisoiluminacion.com (Download - Technical Information)
 Consult Instructions Emergency kit on www.jisoiluminacion.com
 Consult instructions to Driver configuration - page 470
 Consult instructions to Driver dimmable Trailing Edge, 1-10V, DALI and Push - www.jisoiluminacion.com (Download - Technical Information)
 Consult instructions to Driver dimmable Smart Control - page 414



50415
Downlight LED



504 15 - 29 8 4 - 90
1 2 3 4 5 6

1 - Model	2 - W	3 - Driver	4 - Brand Chip	5 - K	6 - Color
504	15	<ul style="list-style-type: none"> 29 - ON-OFF AC100-240V PF >0,5 21 - ON-OFF AC220-240V PF >0,9 47 - DALI/PUSH/1-10V AC200-240V PF >0,95 51 - Trailing Edge AC220-240V PF >0,9 SMART CONTROL See Page. 414 	8 - Edison	<ul style="list-style-type: none"> 3 - 3000 887 Lm System 1800 Lm Source 4 - 4000 949 Lm System 1800 Lm Source 	<ul style="list-style-type: none"> 04* Aluminium / Aluminio / Aluminium 90 T. White / Blanco T. / Blanc T.

▼ Accessories not included

Emergency Kit	
2DCLEDK1	1 h
2DCLEDK2	3 h
2DCLEDK5	3 h
2DCLEDK29	3 h

LED CHIP: SMD 2835 - CRI>80 - L70B10 / 50.000H - 120lm/W (4000K) - RGO

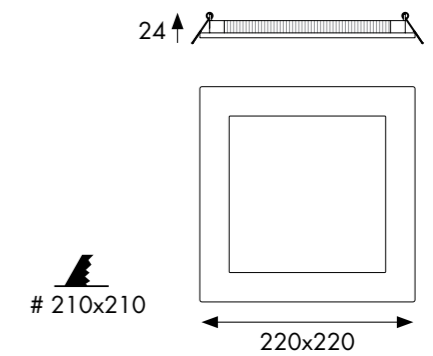


The above information is basic. For updated and more accurate information, please consult Technical Data Sheet on www.jisoiluminacion.com
 Consult general issues - www.jisoiluminacion.com (Download - Technical Information)
 Consult Instructions Emergency kit on www.jisoiluminacion.com
 Consult instructions to Driver configuration - page 470
 Consult instructions to Driver dimmable Trailing Edge, 1-10V, DALI and Push - www.jisoiluminacion.com (Download - Technical Information)
 Consult instructions to Driver dimmable Smart Control - page 414



50422

Downlight LED



504 22 - 29 8 4 - 90

1 - Model	2 - W	3 - Driver	4 - Brand Chip	5 - K	6 - Color
504	22	<ul style="list-style-type: none"> ⏻ 29 - ON-OFF AC220-240V PF >0,9 ⏻ 21 - ON-OFF AC220-240V PF >0,95 ⚡ 47 - DALI/PUSH/1-10V AC200-240V PF >0,95 ⚡ 51 - Trailing Edge AC220-240V PF >0,9 ⚡ SMART CONTROL See Page. 414 	8 - Edison	<ul style="list-style-type: none"> 3 - ■ 3000 1518 Lm System 2640 Lm Source 4 - ■ 4000 1597 Lm System 2640 Lm Source 6 - ■ 6000 1692 Lm System 2860 Lm Source 	<ul style="list-style-type: none"> 04* Aluminium / Aluminio / Aluminium 90 T. White / Blanco T. / Blanc T.

▼ Accessories not included

Trim to cover hole
□ DC50422 - ▲ 200-240

Emergency Kit	
2DCLEDK1	1 h
2DCLEDK2	3 h
2DCLEDK5	3 h
2DCLEDK29	3 h

LED CHIP: SMD 2835 - CRI>80 - L70B10 / 50.000H - 120lm/W (4000K) - RGO



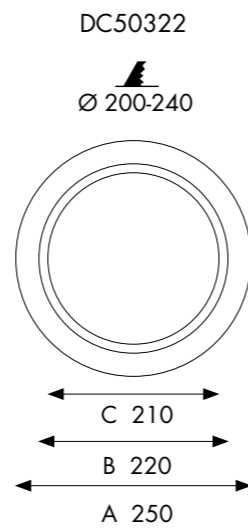
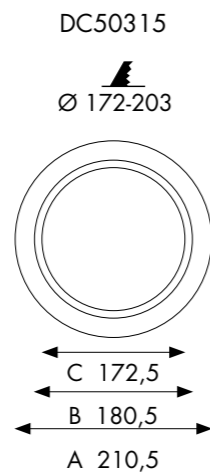
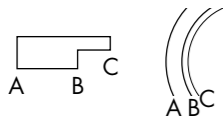
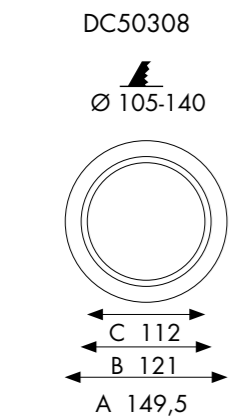
The above information is basic. For updated and more accurate information, please consult Technical Data Sheet on www.jisoiluminacion.com
 Consult general issues - www.jisoiluminacion.com (Download - Technical Information)
 Consult Instructions Emergency kit on www.jisoiluminacion.com
 Consult instructions to Driver configuration - page 470
 Consult instructions to Driver dimmable Trailing Edge, 1-10V, DALI and Push - www.jisoiluminacion.com (Download - Technical Information)
 Consult instructions to Driver dimmable Smart Control - page 414



4 | 2

DC503

Aro embellecedor redondo
Round trim ring
Cadre enjoliveur rond



DC50308 - 90

1 - Ref.	2 - Color	Accessories for below references
DC50308	90 T. White /Blanco T. / Blanc T.	50308
DC50315		50315
DC50322		50322, 50625



The above information is basic. For updated and more accurate information, please consult Technical Data Sheet on www.jisoiluminacion.com

DC50422

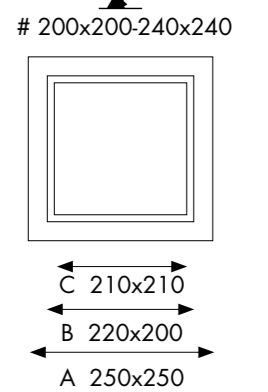
Aro embellecedor cuadrado
Square trim ring
Cadre enjoliveur carré



4 | 2
DC50422

DC50422 - 90

1 - Ref.	2 - Color	Accessories for below references
DC50422	90 T. White /Blanco T. / Blanc T.	50422



G01-200213

Junta de silicona estanca para cumplimiento del Reglamento RT2012
Waterproof silicone gasket for compliance of Regulation RT2012
Joint d'étanchéité en silicone conforme à la Réglementation RT2012

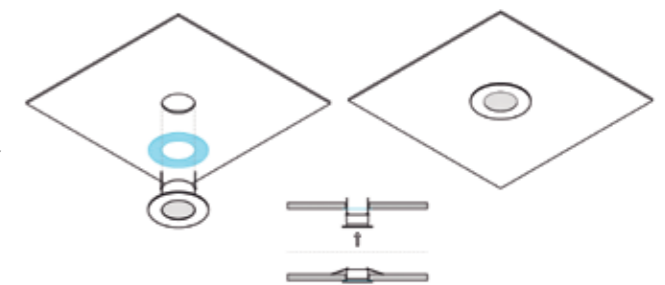
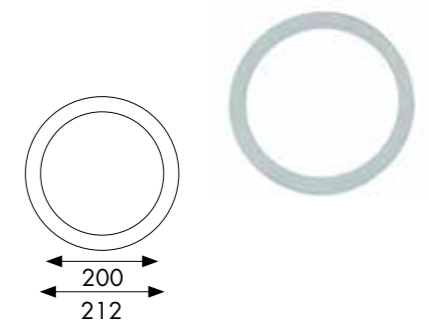
La réglementation thermique a pour but fixer une limite à la consommation énergétique des bâtiments neufs mais également des anciennes constructions. Cette norme définit un nombre de kWh/m²/année pondéré par un coefficient géographique. (50kWh/m²/an pour une construction récente et 80 kWh/m²/an pour une ancienne). Le label BBC (bâtiment basse consommation) n'est jamais attribué à un luminaire mais bien à un bâtiment.

La RT2012, impose des exigences au niveau efficacité énergétique, consommation maximale et COMFORT d'été, ceci implique des mises en œuvre comme le traitement des ponts thermiques, la perméabilité à l'air, la production d'énergies renouvelables, et la mesure des consommations énergétiques.

C'est donc une somme de toutes ces mises en œuvre qui contribue à obtenir ce label.

Dans le cas d'un luminaire encastré, une protection, un boîtier peut être placé dans les faux-plafonds pour éviter le contact avec l'isolant, un joint d'étanchéité doit être présent entre la collerette et le plafond afin de réduire les déperditions.

Pour faciliter les choix et la lecture rapide, un nouveau pictogramme identifie tous les luminaires qui contribueront à l'obtention de ce label.

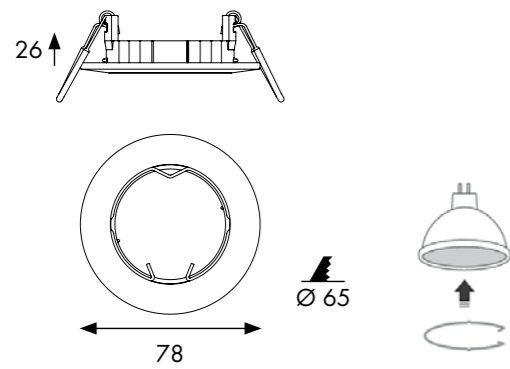


Accessories for Ref. 50322, 50519, 50625, 53030, 55122



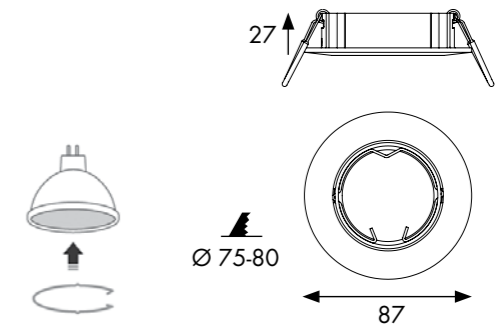
631D

Empotrable Fijo
Recessed Fixed Spotlight
Encastré Fixe



634D

Empotrable Basculante
Recessed Swivel Spotlight
Encastré Basculant



631D - 90

1 - Model	2 - Color
631D	<ul style="list-style-type: none"> 00 White / Blanco / Blanc 01 Black / Negro / Noir 11 Chrome / Cromo / Chrome 12 Brus. Nickel / Niquel Satinado / Nickel Satiné 16 Matt Chrome / Cromo Mate / Chrome Mat 90 Tec. White / Blanco Téc. / Blanc Tech.

▼ Optional

LED Module COB (page 388-389)	LED Module SMD (page 387)	Lampholder (page 390)
<ul style="list-style-type: none"> HLX08-2152 2700K 828Lm HLX08-2153 3000K 849Lm HLX08-2154 4000K 891Lm 	<ul style="list-style-type: none"> HLP06-1990 CCT Switch 3000K 432Lm 4000K 467Lm 	<ul style="list-style-type: none"> 1PHG GU-10 100-240V 1PHB GU-10/GZ-10 100-240V 1DH1 Fast Safety connector 1DH3 GU-10 Safety distancing
<ul style="list-style-type: none"> HLX12-2152 2700K 1207Lm HLX12-2153 3000K 1238Lm HLX12-2154 4000K 1300Lm 	<p>Bulb LED GU-10 (page 386)</p> <ul style="list-style-type: none"> 1LHG-300 CCT Switch 3000K 452Lm 4000K 478Lm 	
<ul style="list-style-type: none"> HLHLX-01 Honeycomb Acc. 		



The above information is basic. For updated and more accurate information, please consult Technical Data Sheet on www.jisoiluminacion.com

634D - 90

1 - Model	2 - Color
634D	<ul style="list-style-type: none"> 00 White / Blanco / Blanc 01 Black / Negro / Noir 11 Chrome / Cromo / Chrome 12 Brus. Nickel / Niquel Satinado / Nickel Satiné 13 Brushed Antique / Cuero Satinado / Cuir Satiné 16 Matt Chrome / Cromo Mate / Chrome Mat 90 Tec. White / Blanco Téc. / Blanc Tech.

▼ Optional

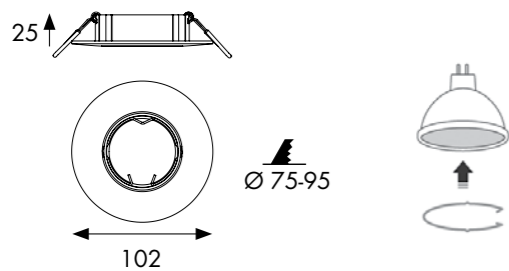
LED Module COB (page 388-389)	LED Module SMD (page 387)	Lampholder (page 390)
<ul style="list-style-type: none"> HLX08-2152 2700K 828Lm HLX08-2153 3000K 849Lm HLX08-2154 4000K 891Lm 	<ul style="list-style-type: none"> HLP06-1990 CCT Switch 3000K 432Lm 4000K 467Lm 	<ul style="list-style-type: none"> 1PHG GU-10 100-240V 1PHB GU-10/GZ-10 100-240V 1DH1 Fast Safety connector 1DH3 GU-10 Safety distancing
<ul style="list-style-type: none"> HLX12-2152 2700K 1207Lm HLX12-2153 3000K 1238Lm HLX12-2154 4000K 1300Lm 	<p>Bulb LED GU-10 (page 386)</p> <ul style="list-style-type: none"> 1LHG-300 CCT Switch 3000K 452Lm 4000K 478Lm 	
<ul style="list-style-type: none"> HLHLX-01 Honeycomb Acc. 		



The above information is basic. For updated and more accurate information, please consult Technical Data Sheet on www.jisoiluminacion.com

639D

Empotrable Basculante
Recessed Swivel Spotlight
Encastré Basculant



639D - 90

1 - Model	2 - Color
639D	00 White / Blanco / Blanc
	01 Black / Negro / Noir
	10 Gold / Oro / Or
	11 Chrome / Cromo / Chrome
	12 Brus. Nickel / Niquel Satinado / Nickel Satiné
	13 Brushed Antique / Cuero Satinado / Cuir Satiné
	16 Matt Chrome / Cromo Mate / Chrome Mat
	69 Wengue / Wengué / Wengue
	90 Tec. White / Blanco Téc. / Blanc Tech.
	92 Silver Leaf / Pan de Plata / Feuille d'Argent
	93 Gold Leaf / Pan de Oro / Feuille d'Or

▼ Optional

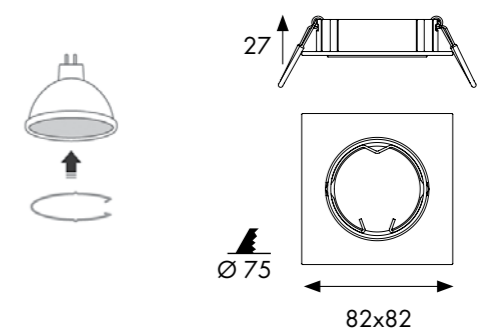
LED Module COB (page 388-389)	LED Module SMD (page 387)	Lampholder (page 390)
HLX08-2152 2700K 828Lm	HLP06-1990 CCT Switch	1PHG GU-10 100-240V
HLX08-2153 3000K 849Lm	3000K 432Lm	1PHB GU-10/GZ-10 100-240V
HLX08-2154 4000K 891Lm	4000K 467Lm	1DH1 Fast Safety connector
HLX12-2152 2700K 1207Lm	Bulb LED GU-10 (page 386)	1DH3 GU-10 Safety distancing
HLX12-2153 3000K 1238Lm		1LHG-300 CCT Switch
HLX12-2154 4000K 1300Lm		3000K 452Lm
HLHLX-01 Honeycomb Acc.	4000K 478Lm	



The above information is basic. For updated and more accurate information, please consult Technical Data Sheet on www.jisoiluminacion.com

604D

Empotrable Basculante
Recessed Swivel Spotlight
Encastré Basculant



604D - 90

1 - Model	2 - Color
604D	00 White / Blanco / Blanc
	11 Chrome / Cromo / Chrome
	12 Brus. Nickel / Niquel Satinado / Nickel Satiné
	13 Brushed Antique / Cuero Satinado / Cuir Satiné
	16 Matt Chrome / Cromo Mate / Chrome Mat
	90 Tec. White / Blanco Téc. / Blanc Tech.

▼ Optional

LED Module COB (page 388-389)	LED Module SMD (page 387)	Lampholder (page 390)
HLX08-2152 2700K 828Lm	HLP06-1990 CCT Switch	1PHG GU-10 100-240V
HLX08-2153 3000K 849Lm	3000K 432Lm	1PHB GU-10/GZ-10 100-240V
HLX08-2154 4000K 891Lm	4000K 467Lm	1DH1 Fast Safety connector
HLX12-2152 2700K 1207Lm	Bulb LED GU-10 (page 386)	1DH3 GU-10 Safety distancing
HLX12-2153 3000K 1238Lm		1LHG-300 CCT Switch
HLX12-2154 4000K 1300Lm		3000K 452Lm
HLHLX-01 Honeycomb Acc.	4000K 478Lm	

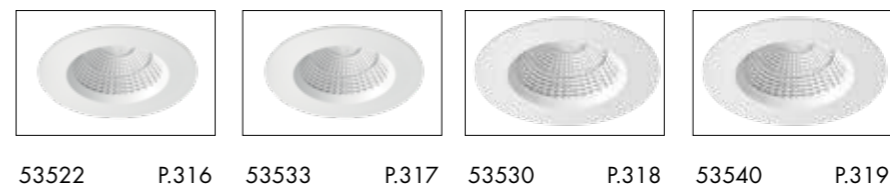
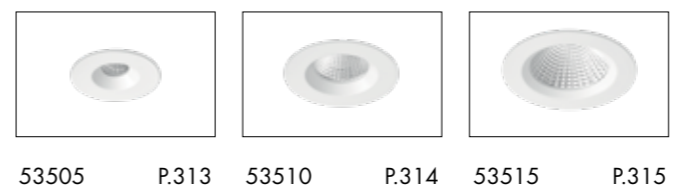
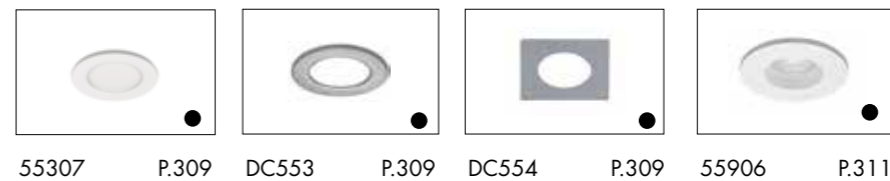


The above information is basic. For updated and more accurate information, please consult Technical Data Sheet on www.jisoiluminacion.com



Watertight. IP65

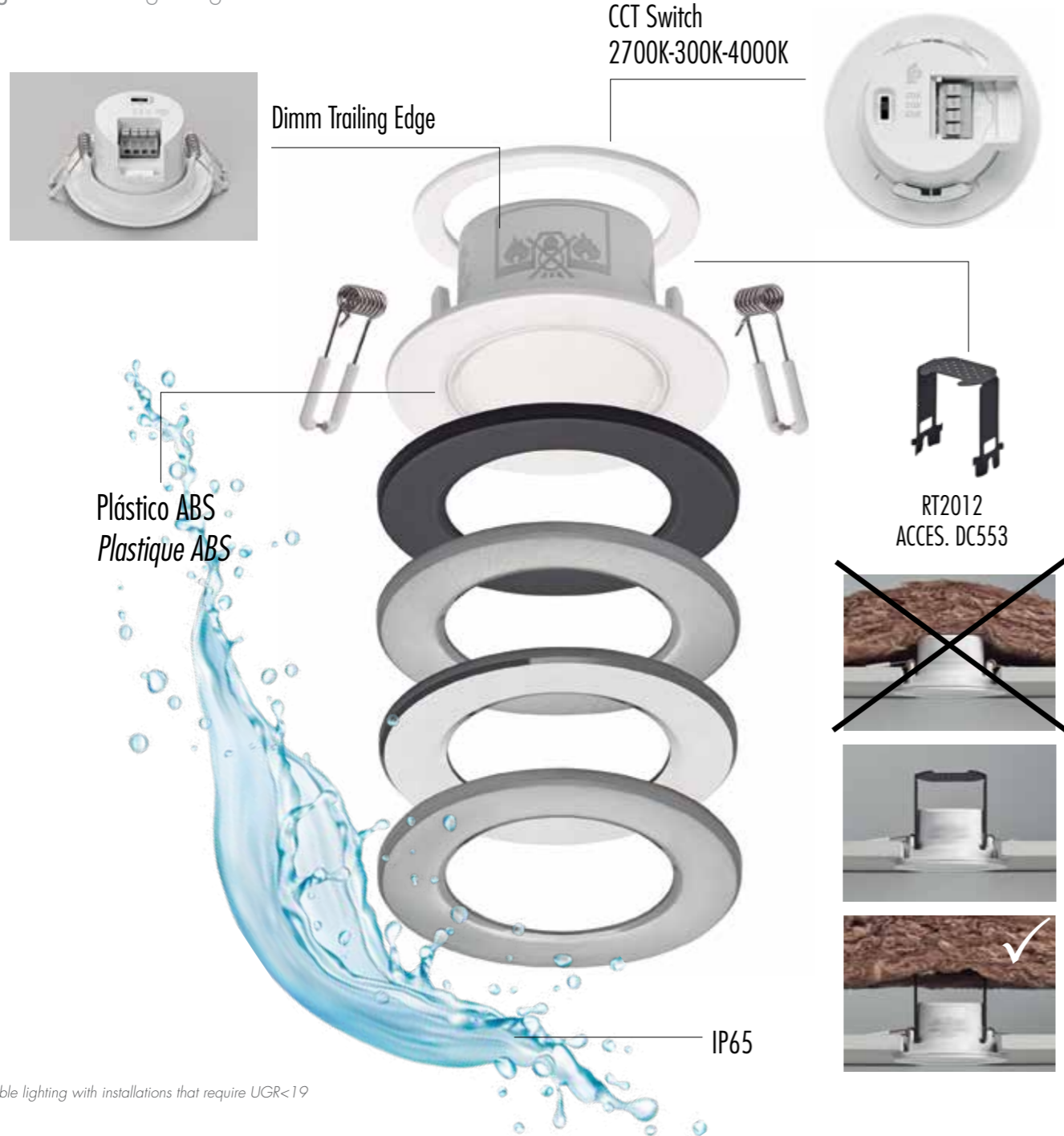
Light Integrated LED P.308



Light Without Technology P.322

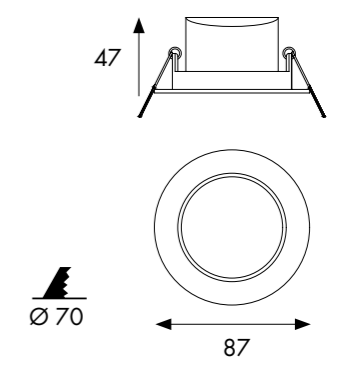


Available ● Black/Negro/Noir



55307

Downlight LED Estando
Downlight LED Watertight
Downlight LED Étanche



▼ Accessories not included

- DC553 - RT2012
Trim to cover hole
 - DC55301
 - DC55304
 - DC55311
 - DC55312
 - DC55490
 - DC55401
 - DC55404
 - DC55411
 - DC55412
- Emergency Kit
- | | | |
|-------|-----|-----|
| 1EH-3 | TCl | 1 h |
| 1EH-4 | TCl | 3 h |

553 07 - 19 8 0 - 90

1 - Model	2 - W	3 - Driver	4 - Brand Chip	5 - K	6 - Color
553	7	<ul style="list-style-type: none"> ▲ 19 - Trailing Edge AC220-240V PF >0,7 Integrated Driver ▲ SMART CONTROL See Page. 414 	8 - Brigdelux	<ul style="list-style-type: none"> 0 - CCT Switch ■ 2700 522 Lm System 840 Lm Source ■ 3000 574 Lm System 840 Lm Source ■ 4000 543 Lm System 840 Lm Source 	<ul style="list-style-type: none"> 90 T. White / Blanco T. / Blanc T.

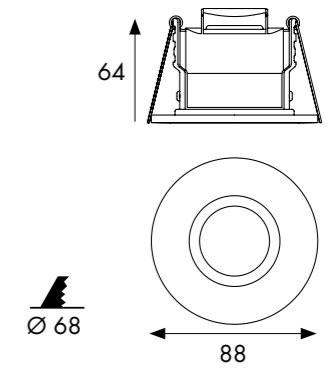
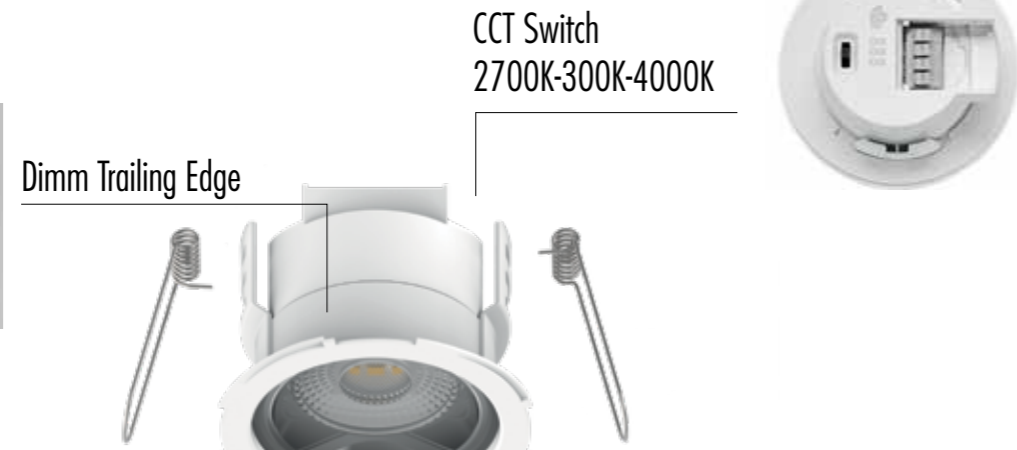
LED CHIP: SMD 2835 - CRI>80 - L70 / 25.000H - 120 lm/W (4000K) - RG1



The above information is basic. For updated and more accurate information, please consult Technical Data Sheet on www.jisoiluminacion.com
 Consult general issues - www.jisoiluminacion.com (Download - Technical Information)
 Consult Instructions Emergency kit on www.jisoiluminacion.com
 Consult instructions to Driver configuration - page 470
 Consult instructions to Driver dimmable Trailing Edge, 1-10V, DALI and Push - www.jisoiluminacion.com (Download - Technical Information)
 Consult instructions to Driver dimmable Smart Control - page 414

Compatible lighting with installations that require UGR<19





55906

Downlight LED Estanto
Downlight LED Watertight
Downlight LED Étanche

559 06 - 19 9 0 - 90

1 - Model	2 - W	3 - Driver	4 - Brand Chip	5 - K	6 - Color
559	6	<ul style="list-style-type: none"> 19 - Trailing Edge AC220-240V PF >0,9 Integrated Driver SMART CONTROL See Page. 414 	9 - Everlight	<ul style="list-style-type: none"> 0 - CCT Switch 2700 457 Lm System 675 Lm Source 3000 541 Lm System 702 Lm Source 4000 517 Lm System 729 Lm Source 	<ul style="list-style-type: none"> 90 T. White / Blanco T. / Blanc T.

▼ Accessories not included

Trim		
	DC55906-01	
	DC55906-11	
	DC55906-12	
Emergency Kit		
1EH-3	TCl	1 h
1EH-4	TCl	3 h

LED CHIP: SMD 2835 - CRI>80 - L70 / 30.000H - 135 lm/W (4000K) - RG0



The above information is basic. For updated and more accurate information, please consult Technical Data Sheet on www.jisoiluminacion.com
 Consult general issues - www.jisoiluminacion.com (Download - Technical Information)
 Consult Instructions Emergency kit on www.jisoiluminacion.com
 Consult instructions to Driver configuration - page 470
 Consult instructions to Driver dimmable Trailing Edge, 1-10V, DALI and Push - www.jisoiluminacion.com (Download - Technical Information)
 Consult instructions to Driver dimmable Smart Control - page 414

55906-90

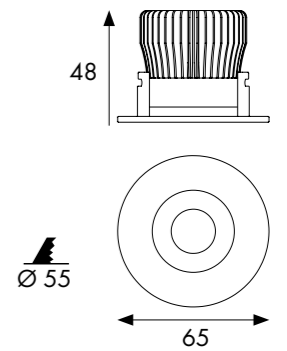
55906-01

55906-12



53505

Downlight LED Estando
Downlight LED Watertight
Downlight LED Étanche



535 05 - 21 5 4 - 90

1 - Model	2 - W	3 - Driver	4 - Brand Chip	5 - K	6 - Color
535	5	21 - ON-OFF AC220-240V PF >0,9	5 - Edison	3 - ■ 3000 501 Lm System 661 Lm Source 4 - ■ 4000 526 Lm System 675 Lm Source	90 T. White / Blanco T. / Blanc T.

LED CHIP: COB - CRI>80 - L70B10 / 50.000H - 135 lm/W (4000K) - RG1

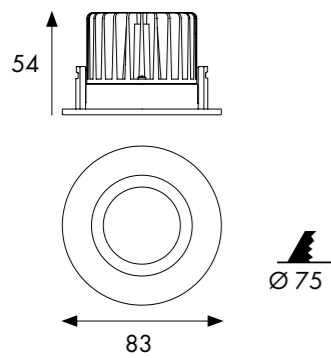


The above information is basic. For updated and more accurate information, please consult Technical Data Sheet on www.jisoiluminacion.com
Consult general issues - www.jisoiluminacion.com (Download - Technical Information)



53510

Downlight LED Estanco
Downlight LED Watertight
Downlight LED Étanche



535 10 - 21 5 4 - 90
1 2 3 4 5 6

1 - Model	2 - W	3 - Driver	4 - Brand Chip	5 - K	6 - Color
535	10	<ul style="list-style-type: none"> 21 - ON-OFF AC220-240V PF >0,9 23 - ON-OFF AC220-240V PF >0,95 37 - 1-10V AC200-240V PF >0,95 51 - Trailing Edge AC220-240V PF >0,95 D7 - DALI/PUSH AC200-240V PF >0,95 SMART CONTROL See Page. 414 	5 - Edison	<ul style="list-style-type: none"> 3 - 3000 755 Lm System 1353 Lm Source 4 - 4000 793 Lm System 1380 Lm Source 	90 T. White / Blanco T. / Blanc T.

▼ Accessories not included

Emergency Kit		
2DCLEDK1	TCl	1 h
2DCLEDK2	TCl	3 h

LED CHIP: COB - CRI>80 - L70B10 / 50.000H - 138 lm/W (4000K) - RG1

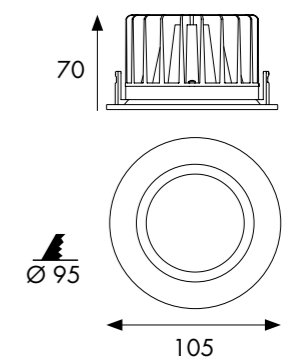


The above information is basic. For updated and more accurate information, please consult Technical Data Sheet on www.jisoiluminacion.com
 Consult general issues - www.jisoiluminacion.com (Download - Technical Information)
 Consult Instructions Emergency kit on www.jisoiluminacion.com
 Consult instructions to Driver configuration - page 470
 Consult instructions to Driver dimmable Trailing Edge, 1-10V, DALI and Push - www.jisoiluminacion.com (Download - Technical Information)
 Consult instructions to Driver dimmable Smart Control - page 414



53515

Downlight LED Estanco
Downlight LED Watertight
Downlight LED Étanche



535 15 - 21 5 4 - 90
1 2 3 4 5 6

1 - Model	2 - W	3 - Driver	4 - Brand Chip	5 - K	6 - Color
535	15	<ul style="list-style-type: none"> 21 - ON-OFF AC220-240V PF >0,9 23 - ON-OFF AC220-240V PF >0,95 47 - DALI/PUSH/1-10V AC200-240V PF >0,95 51 - Trailing Edge AC220-240V PF >0,9 SMART CONTROL See Page. 414 	5 - Edison	<ul style="list-style-type: none"> 3 - 3000 1261 Lm System 1719 Lm Source 4 - 4000 1323 Lm System 1753 Lm Source 	90 T. White / Blanco T. / Blanc T.

▼ Accessories not included

Emergency Kit	
2DCLEDK1	1 h
2DCLEDK2	3 h
2DCLEDK5	3 h
2DCLEDK29	3 h

LED CHIP: COB - CRI>80 - L70B10 / 50.000H - 117 lm/W (4000K) - RG1

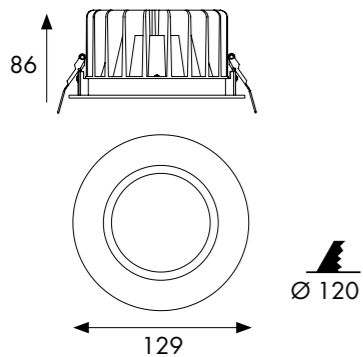


The above information is basic. For updated and more accurate information, please consult Technical Data Sheet on www.jisoiluminacion.com
 Consult general issues - www.jisoiluminacion.com (Download - Technical Information)
 Consult Instructions Emergency kit on www.jisoiluminacion.com
 Consult instructions to Driver configuration - page 470
 Consult instructions to Driver dimmable Trailing Edge, 1-10V, DALI and Push - www.jisoiluminacion.com (Download - Technical Information)
 Consult instructions to Driver dimmable Smart Control - page 414



53522

Downlight LED Estanco
Downlight LED Watertight
Downlight LED Étanche



535 22 - 21 5 4 - 90
1 2 3 4 5 6

1 - Model	2 - W	3 - Driver	4 - Brand Chip	5 - K	6 - Color
535	22	<ul style="list-style-type: none"> 21 - ON-OFF AC220-240V PF >0,95 23 - ON-OFF AC220-240V PF >0,95 47 - DALI/PUSH/1-10V AC200-240V PF >0,95 51 - Trailing Edge AC220-240V PF >0,9 SMART CONTROL See Page. 414 	5 - Edison	<ul style="list-style-type: none"> 3 - 3000 2143 Lm System 2544 Lm Source 4 - 4000 2250 Lm System 2600 Lm Source 	90 T. White / Blanco T. / Blanc T.

▼ Accessories not included

Emergency Kit	
2DCLEDK1	1 h
2DCLEDK2	3 h
2DCLEDK5	3 h
2DCLEDK29	3 h

LED CHIP: COB - CRI>80 - L70B10 / 50.000H - 118 lm/W (4000K) - RG0

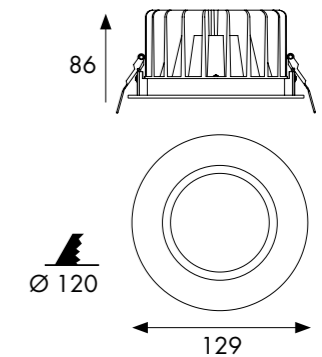


The above information is basic. For updated and more accurate information, please consult Technical Data Sheet on www.jisoiluminacion.com
 Consult general issues - www.jisoiluminacion.com (Download - Technical Information)
 Consult Instructions Emergency kit on www.jisoiluminacion.com
 Consult instructions to Driver configuration - page 470
 Consult instructions to Driver dimmable Trailing Edge, 1-10V, DALI and Push - www.jisoiluminacion.com (Download - Technical Information)
 Consult instructions to Driver dimmable Smart Control - page 414



53533

Downlight LED Estanco
Downlight LED Watertight
Downlight LED Étanche



535 33 - 21 5 4 - 90
1 2 3 4 5 6

1 - Model	2 - W	3 - Driver	4 - Brand Chip	5 - K	6 - Color
535	30	<ul style="list-style-type: none"> 21 - ON-OFF AC220-240V PF >0,9 23 - ON-OFF AC220-240V PF >0,95 47 - DALI/PUSH/1-10V AC200-240V PF >0,95 51 - Trailing Edge AC220-240V PF >0,9 SMART CONTROL See Page. 414 	5 - Edison	<ul style="list-style-type: none"> 3 - 3000 3000 Lm System 3562 Lm Source 4 - 4000 3150 Lm System 3640 Lm Source 	90 T. White / Blanco T. / Blanc T.

▼ Accessories not included

Emergency Kit	
2DCLEDK1	1 h
2DCLEDK2	3 h
2DCLEDK5	3 h
2DCLEDK29	3 h

LED CHIP: COB - CRI>80 - L70B10 / 50.000H - 121 lm/W (4000K) - RG0

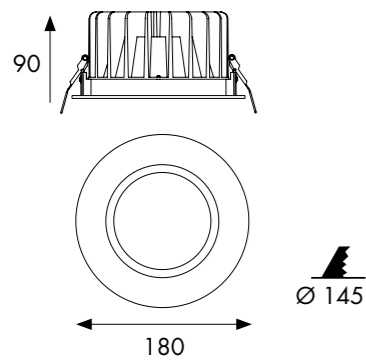


The above information is basic. For updated and more accurate information, please consult Technical Data Sheet on www.jisoiluminacion.com
 Consult general issues - www.jisoiluminacion.com (Download - Technical Information)
 Consult Instructions Emergency kit on www.jisoiluminacion.com
 Consult instructions to Driver configuration - page 470
 Consult instructions to Driver dimmable Trailing Edge, 1-10V, DALI and Push - www.jisoiluminacion.com (Download - Technical Information)
 Consult instructions to Driver dimmable Smart Control - page 414



53530

Downlight LED Estando
Downlight LED Watertight
Downlight LED Étanche



535 30 - 21 5 4 - 90
1 2 3 4 5 6

1 - Model	2 - W	3 - Driver	4 - Brand Chip	5 - K	6 - Color
535	30	<ul style="list-style-type: none"> ⏻ 21 - ON-OFF AC220-240V PF >0,9 ⏻ 23 - ON-OFF AC220-240V PF >0,95 ▲ 47 - DALI/PUSH/ 1-10V AC200-240V PF >0,95 ▲ 51 - Trailing Edge AC220-240V PF >0,9 ▲ SMART CONTROL See Page. 414 	5 - Edison	4 - ■ 4000 3007 Lm System 3640 Lm Source	90 T. White / Blanco T. / Blanc T.

▼ Accessories not included

Emergency Kit	
2DCLEDK1	1 h
2DCLEDK2	3 h
2DCLEDK5	3 h
2DCLEDK29	3 h

LED CHIP: COB - CRI>80 - L70B10 / 50.000H - 134 lm/W (4000K) - RG0

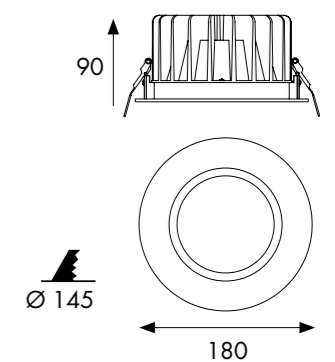


The above information is basic. For updated and more accurate information, please consult Technical Data Sheet on www.jisoiluminacion.com
 Consult general issues - www.jisoiluminacion.com (Download - Technical Information)
 Consult Instructions Emergency kit on www.jisoiluminacion.com
 Consult instructions to Driver configuration - page 470
 Consult instructions to Driver dimmable Trailing Edge, 1-10V, DALI and Push - www.jisoiluminacion.com (Download - Technical Information)
 Consult instructions to Driver dimmable Smart Control - page 414



53540

Downlight LED Estando
Downlight LED Watertight
Downlight LED Étanche



535 40 - 21 5 4 - 90
1 2 3 4 5 6

1 - Model	2 - W	3 - Driver	4 - Brand Chip	5 - K	6 - Color
535	40	<ul style="list-style-type: none"> ⏻ 21 - ON-OFF AC220-240V PF >0,9 ⏻ 23 - ON-OFF AC220-240V PF >0,95 ▲ 37 - 1-10V AC200-240V PF >0,95 ▲ 51 - Trailing Edge AC220-240V PF >0,9 ▲ D7 - DALI/PUSH AC200-240V PF >0,95 ▲ SMART CONTROL See Page. 414 	5 - Edison	4 - ■ 4000 4007 Lm System 5744 Lm Source	90 T. White / Blanco T. / Blanc T.

▼ Accessories not included

Emergency Kit	
2DCLEDK1	1 h
2DCLEDK2	3 h
2DCLEDK5	3 h
2DCLEDK29	3 h

LED CHIP: COB - CRI>80 - L70B10 / 50.000H - 144 lm/W (4000K) - RG0

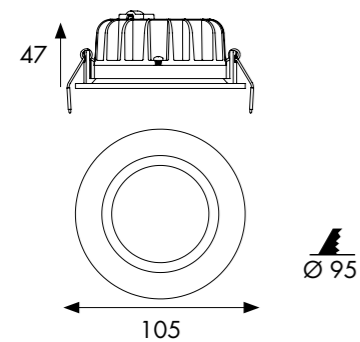


The above information is basic. For updated and more accurate information, please consult Technical Data Sheet on www.jisoiluminacion.com
 Consult general issues - www.jisoiluminacion.com (Download - Technical Information)
 Consult Instructions Emergency kit on www.jisoiluminacion.com
 Consult instructions to Driver configuration - page 470
 Consult instructions to Driver dimmable Trailing Edge, 1-10V, DALI and Push - www.jisoiluminacion.com (Download - Technical Information)
 Consult instructions to Driver dimmable Smart Control - page 414



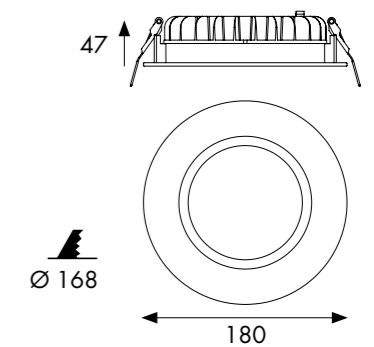
53710

Downlight LED Estando
Downlight LED Watertight
Downlight LED Étanche



53724

Downlight LED Estando
Downlight LED Watertight
Downlight LED Étanche



537 10 - 21 8 4 - 90
1 2 3 4 5 6

1 - Model	2 - W	3 - Driver	4 - Brand Chip	5 - K	6 - Color
537	10	<ul style="list-style-type: none"> 21 - ON-OFF AC220-240V PF >0,9 23 - ON-OFF AC220-240V PF >0,9 37 - 1-10V AC200-240V PF >0,95 51 - Trailing Edge AC220-240V PF >0,95 D7 - DALI/PUSH AC200-240V PF >0,95 SMART CONTROL See Page. 414 	8 - Sanan	<ul style="list-style-type: none"> 3 - 3000 873 Lm System 1080 Lm Source 4 - 4000 922 Lm System 1080 Lm Source 	90 T. White / Blanco T. / Blanc T.

▼ Accessories not included

Emergency Kit	
2DCLEDK1	1 h
2DCLEDK2	3 h
2DCLEDK5	3 h
2DCLEDK29	3 h

LED CHIP: SMD 2835 - CRI>80 - L70B10/50.000H - 120 lm/W (4000K) - RG1



The above information is basic. For updated and more accurate information, please consult Technical Data Sheet on www.jisoiluminacion.com
 Consult general issues - www.jisoiluminacion.com (Download - Technical Information)
 Consult Instructions Emergency kit on www.jisoiluminacion.com
 Consult instructions to Driver configuration - page 470
 Consult instructions to Driver dimmable Trailing Edge, 1-10V, DALI and Push - www.jisoiluminacion.com (Download - Technical Information)
 Consult instructions to Driver dimmable Smart Control - page 414

537 24 - 21 8 4 - 90
1 2 3 4 5 6

1 - Model	2 - W	3 - Driver	4 - Brand Chip	5 - K	6 - Color
537	24	<ul style="list-style-type: none"> 21 - ON-OFF AC220-240V PF >0,9 23 - ON-OFF AC220-240V PF >0,95 47 - DALI/PUSH AC200-240V PF >0,95 51 - Trailing Edge AC220-240V PF >0,9 SMART CONTROL See Page. 414 	8 - Sanan	<ul style="list-style-type: none"> 3 - 3000 2201 Lm System 2916 Lm Source 4 - 4000 2217 Lm System 2916 Lm Source 	90 T. White / Blanco T. / Blanc T.

▼ Accessories not included

Emergency Kit	
2DCLEDK1	1 h
2DCLEDK2	3 h
2DCLEDK5	3 h
2DCLEDK29	3 h

LED CHIP: SMD 2835 - CRI>80 - L70B10 / 50.000H - 120 lm/W (4000K) - RG1

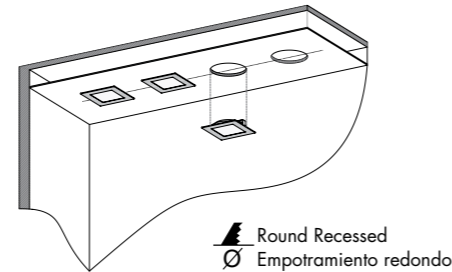
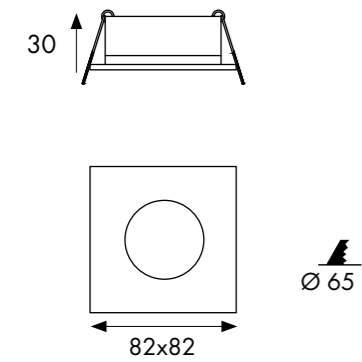


The above information is basic. For updated and more accurate information, please consult Technical Data Sheet on www.jisoiluminacion.com
 Consult general issues - www.jisoiluminacion.com (Download - Technical Information)
 Consult Instructions Emergency kit on www.jisoiluminacion.com
 Consult instructions to Driver configuration - page 470
 Consult instructions to Driver dimmable Trailing Edge, 1-10V, DALI and Push - www.jisoiluminacion.com (Download - Technical Information)
 Consult instructions to Driver dimmable Smart Control - page 414



106D

Empotrable Estanco
Recessed Watertight Spotlight
Encastré Étanche



106D - 90

1 - Model	2 - Color
106D	05 Inox
	90 Tec. White / Blanco Téc. / Blanc Tech.

▼ Optional

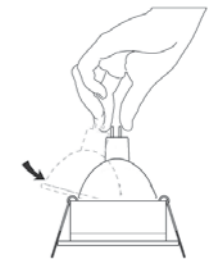
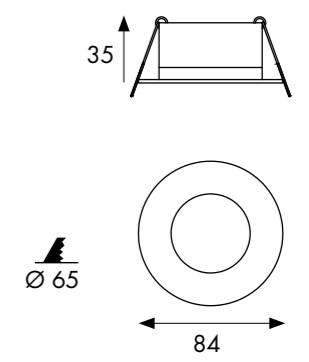
LED Module COB (page 388-389)	LED Module SMD (page 387)	Lampholder (page 390)
HLX08 2700K 828Lm	HLP06-1990 CCT Switch	1PHG GU-10 100-240V
HLX08 3000K 849Lm	3000K 432Lm	1PHB GU-10/GZ-10 100-240V
HLX08 4000K 891Lm	4000K 467Lm	1DH1 Fast Safety connector
HLX12 2700K 1207Lm	Bulb LED GU-10 (page 386)	1DH3 GU-10 Safety distancing
HLX12 3000K 1238Lm		1LHG-300 CCT Switch
HLX12 4000K 1300Lm	3000K 452Lm	
HLHLX-01 Honeycomb Acc.	4000K 478Lm	



The above information is basic. For updated and more accurate information, please consult Technical Data Sheet on www.jisoiluminacion.com

107D

Empotrable Estanco
Recessed Watertight Spotlight
Encastré Étanche



107D - 90

1 - Model	2 - Color
107D	05 Inox
	90 Tec. White / Blanco Téc. / Blanc Tech.

▼ Optional

LED Module COB (page 388-389)	LED Module SMD (page 387)	Lampholder (page 390)
HLX08 2700K 828Lm	HLP06-1990 CCT Switch	1PHG GU-10 100-240V
HLX08 3000K 849Lm	3000K 432Lm	1PHB GU-10/GZ-10 100-240V
HLX08 4000K 891Lm	4000K 467Lm	1DH1 Fast Safety connector
HLX12 2700K 1207Lm	Bulb LED GU-10 (page 386)	1DH3 GU-10 Safety distancing
HLX12 3000K 1238Lm		1LHG-300 CCT Switch
HLX12 4000K 1300Lm	3000K 452Lm	
HLHLX-01 Honeycomb Acc.	4000K 478Lm	



The above information is basic. For updated and more accurate information, please consult Technical Data Sheet on www.jisoiluminacion.com



Surface

Light Integrated LED P.326



29010 P.327



26308 P.328



26314 P.329



26324 P.330



26330 P.331



26408 P.332



26414 P.333



26424 P.334



26430 P.335



25015 P.336



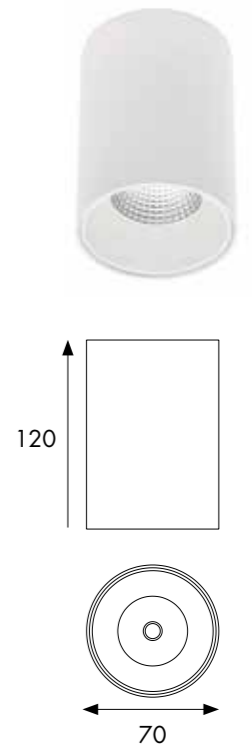
27020 P.337

Available ● Black/Negro/Noir






29010

Downlight LED Superficie
Downlight LED Surface
Luminaire en Saillie



290 10 - 28 8 3 - 90

1 - Model	2 - W	3 - Driver	4 - Brand Chip	5 - K	6 - Color
290	10	⏻ 28 - ON-OFF AC220-240V PF >0,5	8 - Edison	3 - ■ 3000 915 Lm System 1353 Lm Source 4 - ■ 4000 941 Lm System 1380 Lm Source	 01 Black / Negro / Noir  08* Grey / Gris / Gris  90 T. White / Blanco T. / Blanc T.

LED CHIP: COB - CRI>80 - L70 / 50.000H - 113 lm/W (4000K) - RG1



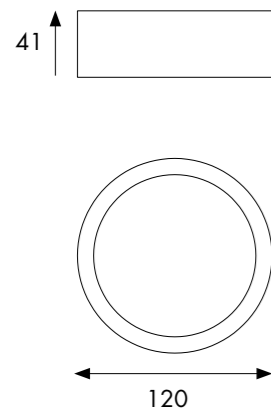
The above information is basic. For updated and more accurate information, please consult Technical Data Sheet on www.jisoiluminacion.com
Consult general issues - www.jisoiluminacion.com (Download - Technical Information)

* Available reference up to the end of stock.



26308

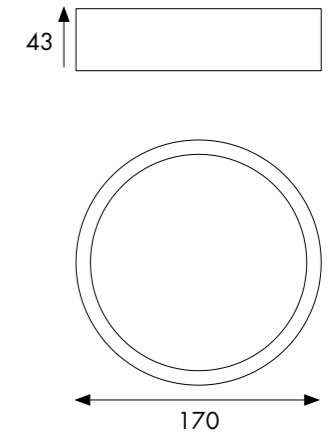
Downlight LED Superficie
Downlight LED Surface
Luminaire en Saillie



Improved
Greater tightness IP43
Best aesthetics without screws or slots
Easy installation
Safety cable
Regulation and control admitted

26314

Downlight LED Superficie
Downlight LED Surface
Luminaire en Saillie



Without screws & hole, fixed to ceiling by rotation system

263 08 - 21 8 4 - 90

1 - Model	2 - W	3 - Driver	4 - Brand Chip	5 - K	6 - Color
263	8	<ul style="list-style-type: none"> 21 - ON-OFF AC220-240V PF >0,9 51 - Trailing Edge AC220-240V PF >0,9 SMART CONTROL See Page. 414 	8 - Edison	<ul style="list-style-type: none"> 0 - CCT Switch 2700 547 Lm System 840 Lm Source 3 - 3000 561 Lm System 960 Lm Source 4 - 4000 633 Lm System 960 Lm Source 	<ul style="list-style-type: none"> 01 Black / Negro / Noir (CCT Switch) 90 T. White / Blanco T. / Blanc T. (3000K&4000K)

LED CHIP: SMD 2835 - CRI>80 - L70B10/ 50.000H - 120 lm/W (4000K) - RG0



The above information is basic. For updated and more accurate information, please consult Technical Data Sheet on www.jisoiluminacion.com
Consult general issues - www.jisoiluminacion.com (Download - Technical Information)
Consult instructions to Driver configuration - page 470
Consult instructions to Driver dimmable Trailing Edge, 1-10V, DALI and Push - www.jisoiluminacion.com (Download - Technical Information)
Consult instructions to Driver dimmable Smart Control - page 414

263 14 - 21 8 0 - 01

1 - Model	2 - W	3 - Driver	4 - Brand Chip	5 - K	6 - Color
263	14	<ul style="list-style-type: none"> 21 - ON-OFF AC220-240V PF >0,9 23 - ON-OFF AC220-240V PF >0,95 47 - DALI/PUSH/1-10V AC200-240V PF >0,95 51 - Trailing Edge AC220-240V PF >0,9 SMART CONTROL See Page. 414 	8 - Edison	<ul style="list-style-type: none"> 0 - CCT Switch 2700 993 Lm System 1680 Lm Source 3 - 3000 1018 Lm System 1680 Lm Source 4 - 4000 1159 Lm System 1680 Lm Source 	<ul style="list-style-type: none"> 01 Black / Negro / Noir (CCT Switch) 90 T. White / Blanco T. / Blanc T. (3000K&4000K)

LED CHIP: SMD 2835 - CRI>80 - L70B10/ 50.000H - 120 lm/W (4000K) - RG0

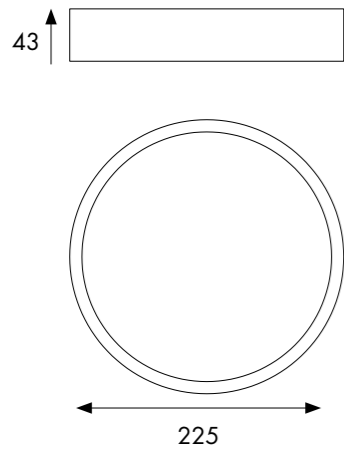


The above information is basic. For updated and more accurate information, please consult Technical Data Sheet on www.jisoiluminacion.com
Consult general issues - www.jisoiluminacion.com (Download - Technical Information)
Consult instructions to Driver configuration - page 470
Consult instructions to Driver dimmable Trailing Edge, 1-10V, DALI and Push - www.jisoiluminacion.com (Download - Technical Information)
Consult instructions to Driver dimmable Smart Control - page 414



26324

Downlight LED Superficie
Downlight LED Surface
Luminaire en Saillie



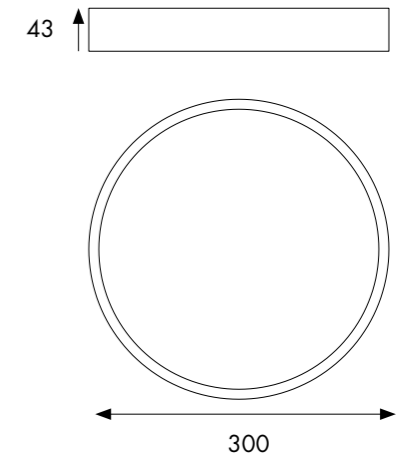
Without screws & hole, fixed to ceiling by rotation system

26330

Downlight LED Superficie
Downlight LED Surface
Luminaire en Saillie



Without screws & hole, fixed to ceiling by rotation system



263 24 - 21 8 0 - 01

1 - Model	2 - W	3 - Driver	4 - Brand Chip	5 - K	6 - Color
263	24	<ul style="list-style-type: none"> 21 - ON-OFF AC220-240V PF >0,9 23 - ON-OFF AC220-240V PF >0,95 47 - DALI/PUSH/1-10V AC200-240V PF >0,95 51 - Trailing Edge AC220-240V PF >0,9 SMART CONTROL See Page. 414 	8 - Edison	<ul style="list-style-type: none"> 0 - CCT Switch 2700 1593 Lm System 2880 Lm Source 3 - 3000 1634 Lm System 2880 Lm Source 4 - 4000 1820 Lm System 2880 Lm Source 	<ul style="list-style-type: none"> 01 Black / Negro / Noir (CCT Switch) 90 T. White / Blanco T. / Blanc T. (3000K&4000K)

▼ Accessories not included

Emergency Kit		
2DCLEDK1	TCI	1 h

LED CHIP: SMD 2835 - CRI>80 - L70B10/ 50.000H - 120 lm/W (4000K) - RGO



The above information is basic. For updated and more accurate information, please consult Technical Data Sheet on www.jisoiluminacion.com
 Consult general issues - www.jisoiluminacion.com (Download - Technical Information)
 Consult Instructions Emergency kit on www.jisoiluminacion.com
 Consult instructions to Driver configuration - page 470
 Consult instructions to Driver dimmable Trailing Edge, 1-10V, DALI and Push - www.jisoiluminacion.com (Download - Technical Information)
 Consult instructions to Driver dimmable Smart Control - page 414

263 30 - 21 8 3 - 90

1 - Model	2 - W	3 - Driver	4 - Brand Chip	5 - K	6 - Color
263	30	<ul style="list-style-type: none"> 21 - ON-OFF AC220-240V PF >0,9 23 - ON-OFF AC220-240V PF >0,95 47 - DALI/PUSH/1-10V AC200-240V PF >0,95 51 - Trailing Edge AC220-240V PF >0,9 SMART CONTROL See Page. 414 	8 - Edison	<ul style="list-style-type: none"> 0 - CCT Switch 2700 2062 Lm System 3600 Lm Source 3 - 3000 2115 Lm System 3600 Lm Source 4 - 4000 2397 Lm System 3600 Lm Source 	<ul style="list-style-type: none"> 01 Black / Negro / Noir (CCT Switch) 90 T. White / Blanco T. / Blanc T. (3000K&4000K)

▼ Accessories not included

Emergency Kit		
2DCLEDK1	TCI	1 h

LED CHIP: SMD 2835 - CRI>80 - L70B10/ 50.000H - 120 lm/W (4000K) - RGO

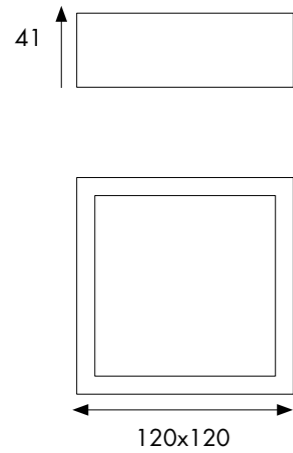


The above information is basic. For updated and more accurate information, please consult Technical Data Sheet on www.jisoiluminacion.com
 Consult general issues - www.jisoiluminacion.com (Download - Technical Information)
 Consult Instructions Emergency kit on www.jisoiluminacion.com
 Consult instructions to Driver configuration - page 470
 Consult instructions to Driver dimmable Trailing Edge, 1-10V, DALI and Push - www.jisoiluminacion.com (Download - Technical Information)
 Consult instructions to Driver dimmable Smart Control - page 414



26408

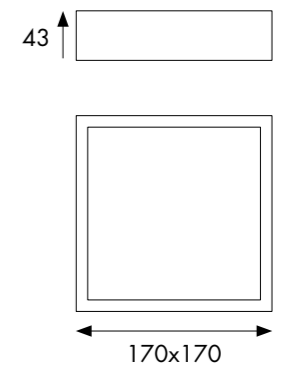
Downlight LED Superficie
Downlight LED Surface
Luminaire en Saillie



Improved
Greater tightness IP43
Best aesthetics without screws or slots
Easy installation
Safety cable
Regulation and control admitted

26414

Downlight LED Superficie
Downlight LED Surface
Luminaire en Saillie



Without screws & hole, fixed to ceiling by rotation system

264 08 - 21 8 0 - 90

1 - Model	2 - W	3 - Driver	4 - Brand Chip	5 - K	6 - Color
264	8	<ul style="list-style-type: none"> 21 - ON-OFF AC220-240V PF >0,9 51 - Trailing Edge AC220-240V PF >0,9 SMART CONTROL See Page. 414 	8 - Edison	<ul style="list-style-type: none"> 0 - CCT Switch 2700 487 Lm System 960 Lm Source 3000 499 Lm System 960 Lm Source 4000 519 Lm System 960 Lm Source 	90 T. White / Blanco T. / Blanc T.

LED CHIP: SMD 2835 - CRI>80 - L70B10/ 50.000H - 120 lm/W (4000K) - RG0



The above information is basic. For updated and more accurate information, please consult Technical Data Sheet on www.jisoiluminacion.com
Consult general issues - www.jisoiluminacion.com (Download - Technical Information)
Consult instructions to Driver configuration - page 470
Consult instructions to Driver dimmable Trailing Edge, 1-10V, DALI and Push - www.jisoiluminacion.com (Download - Technical Information)
Consult instructions to Driver dimmable Smart Control - page 414

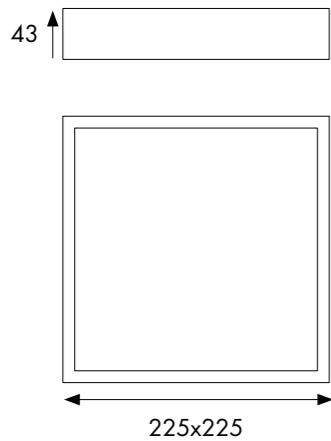
264 14 - 21 8 0 - 90

1 - Model	2 - W	3 - Driver	4 - Brand Chip	5 - K	6 - Color
264	14	<ul style="list-style-type: none"> 21 - ON-OFF AC220-240V PF >0,9 23 - ON-OFF AC220-240V PF >0,95 47 - DALI/PUSH/1-10V AC200-240V PF >0,95 51 - Trailing Edge AC220-240V PF >0,9 SMART CONTROL See Page. 414 	8 - Edison	<ul style="list-style-type: none"> 0 - CCT Switch 2700 936 Lm System 1680 Lm Source 3000 960 Lm System 1680 Lm Source 4000 1200 Lm System 1680 Lm Source 	90 T. White / Blanco T. / Blanc T.

LED CHIP: SMD 2835 - CRI>80 - L70B10/ 50.000H - 120 lm/W (4000K) - RG0

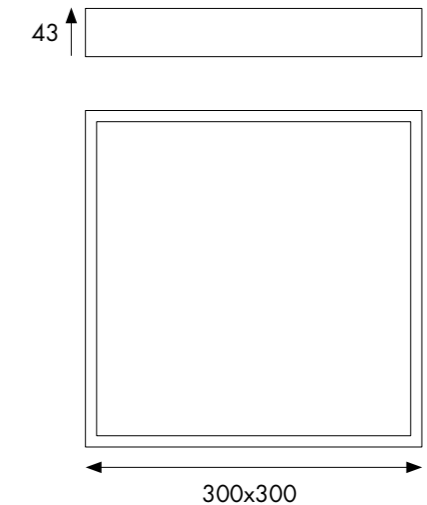


The above information is basic. For updated and more accurate information, please consult Technical Data Sheet on www.jisoiluminacion.com
Consult general issues - www.jisoiluminacion.com (Download - Technical Information)
Consult instructions to Driver configuration - page 470
Consult instructions to Driver dimmable Trailing Edge, 1-10V, DALI and Push - www.jisoiluminacion.com (Download - Technical Information)
Consult instructions to Driver dimmable Smart Control - page 414



26424
Downlight LED Superficie
Downlight LED Surface
Luminaire en Saillie

26430
Downlight LED Superficie
Downlight LED Surface
Luminaire en Saillie



Without screws & hole, fixed to ceiling by rotation system

264 24 - 21 8 0 - 90
1 2 3 4 5 6

1 - Model	2 - W	3 - Driver	4 - Brand Chip	5 - K	6 - Color
264	24	<ul style="list-style-type: none"> 21 - ON-OFF AC220-240V PF >0,9 23 - ON-OFF AC220-240V PF >0,95 47 - DALI/PUSH/1-10V AC200-240V PF >0,95 51 - Trailing Edge AC220-240V PF >0,9 SMART CONTROL See Page. 414 	8 - Edison	<ul style="list-style-type: none"> 0 - CCT Switch 2700 1669 Lm System 2880 Lm Source 3000 1712 Lm System 2880 Lm Source 4000 1937 Lm System 2880 Lm Source 	<ul style="list-style-type: none"> 01 Black / Negro / Noir 90 T. White / Blanco T. / Blanc T.

▼ Accessories not included
Emergency Kit
2DCLEDK1 TCI 1 h

LED CHIP: SMD 2835 - CRI>80 - L70B10/ 50.000H - 120 lm/W (4000K) - RGO



The above information is basic. For updated and more accurate information, please consult Technical Data Sheet on www.jisoiluminacion.com
Consult general issues - www.jisoiluminacion.com (Download - Technical Information)
Consult Instructions Emergency kit on www.jisoiluminacion.com
Consult instructions to Driver configuration - page 470
Consult instructions to Driver dimmable Trailing Edge, 1-10V, DALI and Push - www.jisoiluminacion.com (Download - Technical Information)
Consult instructions to Driver dimmable Smart Control - page 414

264 30 - 21 8 0 - 01
1 2 3 4 5 6

1 - Model	2 - W	3 - Driver	4 - Brand Chip	5 - K	6 - Color
264	30	<ul style="list-style-type: none"> 21 - ON-OFF AC220-240V PF >0,9 23 - ON-OFF AC220-240V PF >0,95 47 - DALI/PUSH/1-10V AC200-240V PF >0,95 51 - Trailing Edge AC220-240V PF >0,9 SMART CONTROL See Page. 414 	8 - Edison	<ul style="list-style-type: none"> 0 - CCT Switch 2700 2074 Lm System 3600 Lm Source 3000 2127 Lm System 3600 Lm Source 4000 2267 Lm System 3600 Lm Source 	<ul style="list-style-type: none"> 01 Black / Negro / Noir 90 T. White / Blanco T. / Blanc T.

▼ Accessories not included
Emergency Kit
2DCLEDK1 TCI 1 h

LED CHIP: SMD 2835 - CRI>80 - L70B10/ 50.000H - 120 lm/W (4000K) - RGO



The above information is basic. For updated and more accurate information, please consult Technical Data Sheet on www.jisoiluminacion.com
Consult general issues - www.jisoiluminacion.com (Download - Technical Information)
Consult Instructions Emergency kit on www.jisoiluminacion.com
Consult instructions to Driver configuration - page 470
Consult instructions to Driver dimmable Trailing Edge, 1-10V, DALI and Push - www.jisoiluminacion.com (Download - Technical Information)
Consult instructions to Driver dimmable Smart Control - page 414

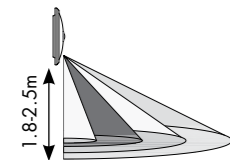


25015

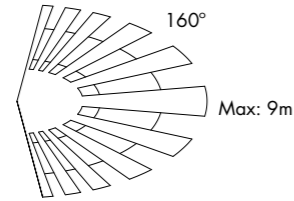
Aplique LED con Sensor Infrarrojo
Infrared LED Sensor Lamp Wall
Applique LED avec Capteur Infrarouge

Detection Range: 160° / 360°
Detection Distance:
Wall: max. 9,00m. (<24°C)
Ceiling: max. 6,00m. (<24°C)
Time Delay: (ADJUSTABLE)
MIN.: 10 sec. +3 sec.
MAX.: 5 min. +1 min.
Ambient Light (Day / Night) (ADJUSTABLE): <3 lux-2000 lux
Detection Motion Speed: 0.6 -1.5 m/s
Installing Height:
Wall: 1.8m-2.5m
Ceiling: 2.2m- 4.00 m

Information Sensor

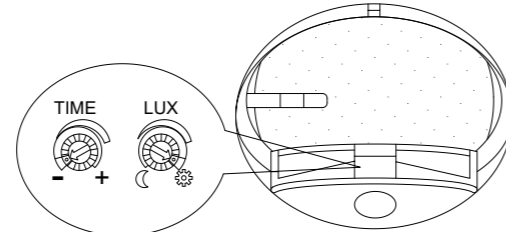


Height of installation: 1.8-2.5m



Detection Distance: Max. 9m. Pared-Techo 6m

Time Delay / Ambient Light (Day And Night): (Adjustable)



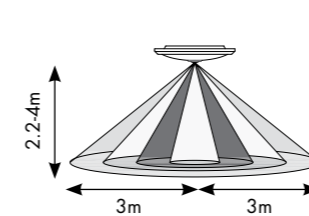
27020

Plafon LED con Sensor Infrarrojo
Infrared LED Sensor Lamp
Plafon LED avec Capteur Infrarouge

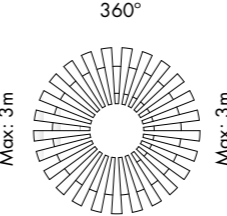
Detection Range: 360°.
Detection Distance: max. 6,00m. (<24°C)
Time Delay: (ADJUSTABLE)
MIN.: 10 sec. + 3 sec.
MAX.: 3 min. + 30 sec.
Ambient Light (Day / Night) (ADJUSTABLE): <3 lux – 2000 lux
Detection Motion Speed: 0.6 - 1.5 m/s
Installing Height: 2.2m. - 4.00 m



Information Sensor

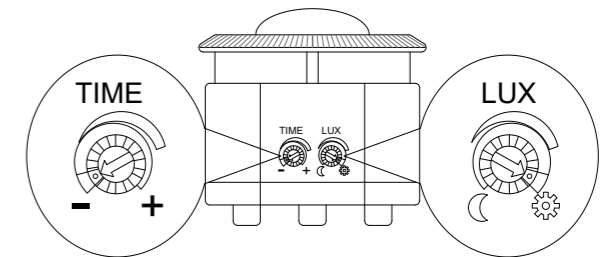


Height of installation: 2.2-4m



Detection Distance: Max. 6m

Time Delay / Ambient Light (Day And Night): (Adjustable)



250 15 - 99 6 4 - 90

1 - Model	2 - W	3 - Driver	4 - Brand Chip	5 - K	6 - Color
250	15	99 - ON-OFF AC220-240V PF >0,5	6 - Sanan	4 - 4000 1050 Lm System 1800 Lm Source	90 T. White / Blanco T. / Blanc T.

LED CHIP: SMD 2835 - CRI>80 - L70B10/30.000H - 120 lm/W (4000K) - RG0



The above information is basic. For updated and more accurate information, please consult Technical Data Sheet on www.jisoiluminacion.com
Consult general issues - www.jisoiluminacion.com (Download - Technical Information)

270 20 - 99 6 4 - 90

1 - Model	2 - W	3 - Driver	4 - Brand Chip	5 - K	6 - Color
270	20	99 - ON-OFF AC220-240V PF >0,9	6 - Sanan	4 - 4000 1440 Lm System 2400 Lm Source	90 T. White / Blanco T. / Blanc T.

LED CHIP: SMD 2835 - CRI>80 - L70B10/30.000H - 120 lm/W (4000K) - RG0




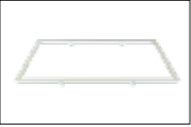
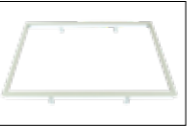
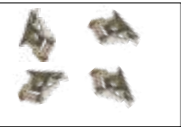
The above information is basic. For updated and more accurate information, please consult Technical Data Sheet on www.jisoiluminacion.com
Consult general issues - www.jisoiluminacion.com (Download - Technical Information)



Panel

 IP65				
36540 P.341	39837 P.343	32940 P.345	32428 P.347	32440 P.349
				
39137 P.351	32740 P.353	32128 P.355	32140 P.357	
				
32980 P.359	32256 P.361	32280 P.363		

Accessories | Recessed P.364

			
DC30040-3 P.365	DC30140-3 P.365	DC30180-3 P.365	DC31036-2 P.367

Accessories | Surface P.368

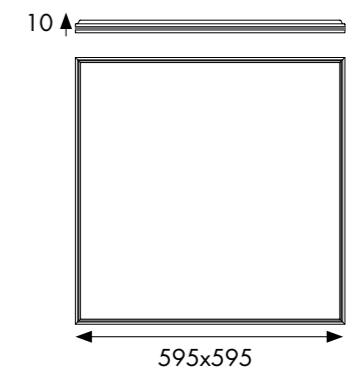
		
DC32440-4 P.369	DC32140-4 P.369	DC32280-4 P.369
		
DC6060-4 P.369	DC12030-4 P.369	DC12060-4 P.369

Accessories | Pendant P.370

	
DC31640-0 P.370	DC31036-1 P.371

36540

Panel LED IP65
Panel LED IP65
Panneau LED IP65



365 40 - 29 8 4 - 90

1 - Model	2 - W	3 - Driver	4 - Brand Chip	5 - K	6 - Color
365	40	29 - ON-OFF AC220-240V PF >0,9	8 - Sanan	4 - 4000 4516 Lm System 4800 Lm Source	90 T. White / Blanco T. / Blanc T.

LED CHIP: SMD 4014 - CRI>80 - L70B10/50.000H - 120 lm/W (4000K) - RG1



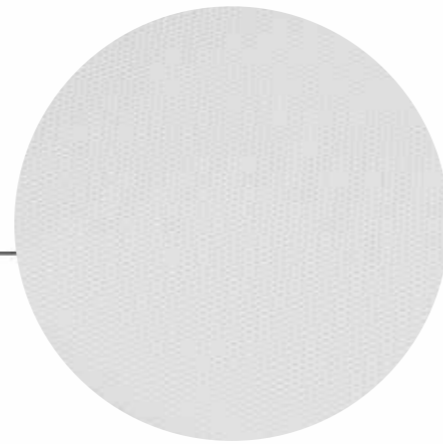
The above information is basic. For updated and more accurate information, please consult Technical Data Sheet on www.jisoiluminacion.com
Consult general issues - www.jisoiluminacion.com (Download - Technical Information)



High Efficiency. 160 lm/W



Micro Prismatic Diffuser UGR<17



CRI 90



Multipower



26W
3241 lm

30W
3726 lm

33W
4237 lm

37W
4634 lm

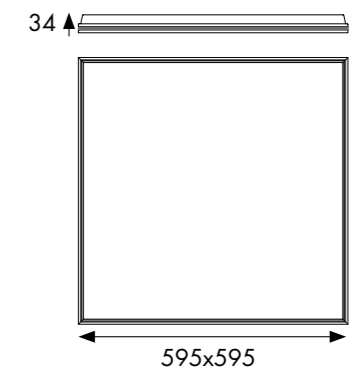
It should be considered that panels with CRI>90 should not be placed together with CRI>80 panels, since, although the LED chips that integrate them have the same color temperature, the difference in CRI makes that, to the eye, they may appear to be different color temperatures.

Se debe considerar que los paneles con CRI>90 no deberían colocarse junto con paneles CRI>80, ya que, aunque los chips LED que lo integran tengan la misma temperatura de color, la diferencia de CRI hace que, a la vista, puedan parecer temperaturas de color distintas.

Il faut considérer que les panneaux avec CRI>90 ne doivent pas être mis ensemble avec ceux qui ont CRI>80, car, même si les puces LED ont la même température de la couleur, la différence de CRI provoque, à l'œil, des différences visibles de la couleur.

39837

Panel LED (para techo Armstrong). Mayor eficiencia y CRI>90
Panel LED (for Armstrong Ceiling). High efficiency and CRI>90
Panneau LED (pour toit Armstrong). Efficacité accrue et CRI>90



398 37 - 29 8 4 - 90
1 2 3 4 5 6

1 - Model	2 - W	3 - Driver	4 - Brand Chip	5 - K	6 - Color	▼ Accessories not included
398	26 30 33 37	29 - ON-OFF AC220-240V PF >0,9	8 - Sanan	4 - 4000 26W- 3241 Lm System 30W- 3726 Lm System 33W- 4237 Lm System 37W- 4634 Lm System 5210 Lm Source	90 T. White / Blanco T. / Blanc T.	Emergency Kit 2DCLEDK1 1 h 2DCLEDK2 3 h 2DCLEDK5 3 h 2DCLEDK29 3 h

LED CHIP: SMD 2835 - CRI>90 - L80B10 / 50.000H - 160lm/W - RG1

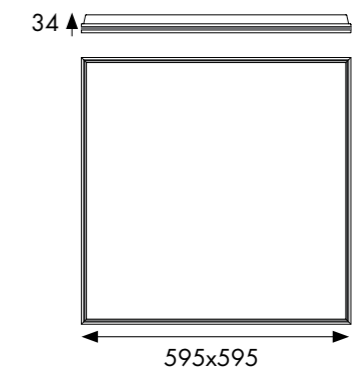


The above information is basic. For updated and more accurate information, please consult Technical Data Sheet on www.jisoiluminacion.com
Consult general issues - www.jisoiluminacion.com (Download - Technical Information)
Consult Instructions Emergency kit on www.jisoiluminacion.com



32940

Panel LED (para Techo Armstrong) especial UGR<17
Panel LED (for Armstrong Ceiling) especial UGR<17
Panneau LED (pour toit Armstrong) UGR<17



329 40 - 29 8 4 - 90

1 - Model	2 - W	3 - Driver	4 - Brand Chip	5 - K	6 - Color
329	40	<ul style="list-style-type: none"> 29 - ON-OFF AC220-240V PF >0,9 21 - ON-OFF AC220-240V PF >0,9 23 - ON-OFF AC220-240V PF >0,95 37 - 1-10V AC200-240V PF >0,95 51 - Trailing Edge (36W) AC220-240V PF >0,9 D7 - DALI/PUSH AC200-240V PF >0,95 SMART CONTROL See Page. 414 	8 - Sanan	<ul style="list-style-type: none"> 3 - 3000 3903 Lm System 4882 Lm Source 4 - 4000 4024 Lm System 4882 Lm Source 6 - 6500 4265 Lm System 4882 Lm Source 	90 T. White / Blanco T. / Blanc T.

▼ Accessories not included

Emergency Kit	
2DCLEDK1	1 h
2DCLEDK2	3 h
2DCLEDK5	3 h
2DCLEDK29	3 h



Backlight



Anti-Glare Panel
(Micro Prismatic Diffuser)



High Quality Driver & Not Flickering

LED CHIP: SMD 2835 - CRI>80 - L80B10 / 54.000H - 136lm/W (4000K) - RG0

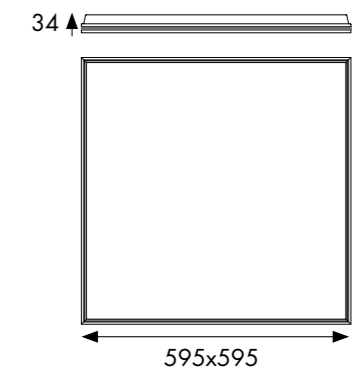


The above information is basic. For updated and more accurate information, please consult Technical Data Sheet on www.jisoiluminacion.com
 Consult general issues - www.jisoiluminacion.com (Download - Technical Information)
 Consult Instructions Emergency kit on www.jisoiluminacion.com
 Consult instructions to Driver configuration - page 470
 Consult instructions to Driver dimmable Trailing Edge, 1-10V, DALI and Push - www.jisoiluminacion.com (Download - Technical Information)
 Consult instructions to Driver dimmable Smart Control - page 414



32428

Panel LED (para Techo Armstrong) especial UGR<17
Panel LED (for Armstrong Ceiling) especial UGR<17
Panneau LED (pour toit Armstrong) UGR<17



324 28 - 21 8 4 - 90

1 - Model	2 - W	3 - Driver	4 - Brand Chip	5 - K	6 - Color
324	28	21 - ON-OFF AC220-240V PF >0,9	8 - Sanan	4 - 4000 2854 Lm System 3417 Lm Source	90 T. White / Blanco T. / Blanc T.

▼ Accessories not included

Emergency Kit	
2DCLEDK1	1 h
2DCLEDK2	3 h
2DCLEDK5	3 h
2DCLEDK29	3 h

Driver de alta calidad, sin Flicker.

High Quality Driver & Not Flickering

Más horas de uso, pantalla diseñada para instalaciones como pasillos, vestíbulos, ...

More hours of use, led panel designed for installations such as corridors, halls, ...

Producto especialmente diseñado para facilitar el uso intensivo y mejorar, en condiciones normales de funcionamiento, la vida útil de la pantalla.

Product specially designed to facilitate intensive use and improve, under normal operating conditions, the useful life of the screen.

LED CHIP: SMD 2835 - CRI>80 - L80B10/54.000H - 136 lm/W (4000K) - RG1



The above information is basic. For updated and more accurate information, please consult Technical Data Sheet on www.jisoiluminacion.com
Consult general issues - www.jisoiluminacion.com (Download - Technical Information)
Consult Instructions Emergency kit on www.jisoiluminacion.com

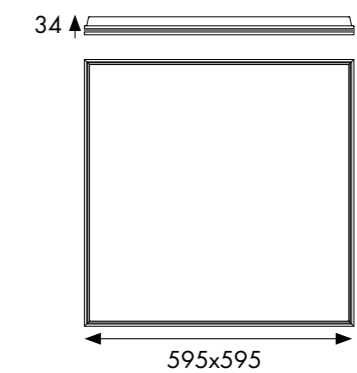


32440

Panel LED (para Techo Armstrong) especial UGR<19
Panel LED (for Armstrong Ceiling) especial UGR<19
Panneau LED (pour toit Armstrong) UGR<19



Dark areas can be visible when the dimming level is lower than 40%



324 40 - 29 8 4 - 90

1 2 3 4 5 6

1 - Model	2 - W	3 - Driver	4 - Brand Chip	5 - K	6 - Color
324	40	<ul style="list-style-type: none"> 29 - ON-OFF AC220-240V PF >0,9 21 - ON-OFF AC220-240V PF >0,9 23 - ON-OFF AC220-240V PF >0,95 37 - 1-10V AC200-240V PF >0,9 51 - Trailing Edge (36W) AC220-240V PF >0,9 D7 - DALI/PUSH AC200-240V PF >0,95 SMART CONTROL See Page. 414 	8 - Sanan	<ul style="list-style-type: none"> 3 - 3000 3932 Lm System 4882 Lm Source 4 - 4000 4054 Lm System 4882 Lm Source 6 - 6500 4297 Lm System 4882 Lm Source 	90 T. White / Blanco T. / Blanc T.

▼ Accessories not included

Emergency Kit	
2DCLEDK1	1 h
2DCLEDK2	3 h
2DCLEDK5	3 h
2DCLEDK29	3 h

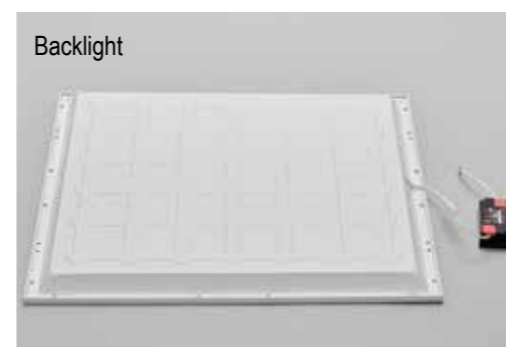
LED CHIP: SMD 2835 - CRI>80 - L80B10 / 54.000H - 136m/w (4000K) - RGO



The above information is basic. For updated and more accurate information, please consult Technical Data Sheet on www.jisoiluminacion.com
Consult general issues - www.jisoiluminacion.com (Download - Technical Information)
Consult Instructions Emergency kit on www.jisoiluminacion.com
Consult instructions to Driver configuration - page 470
Consult instructions to Driver dimmable Trailing Edge, 1-10V, DALI and Push - www.jisoiluminacion.com (Download - Technical Information)
Consult instructions to Driver dimmable Smart Control - page 414

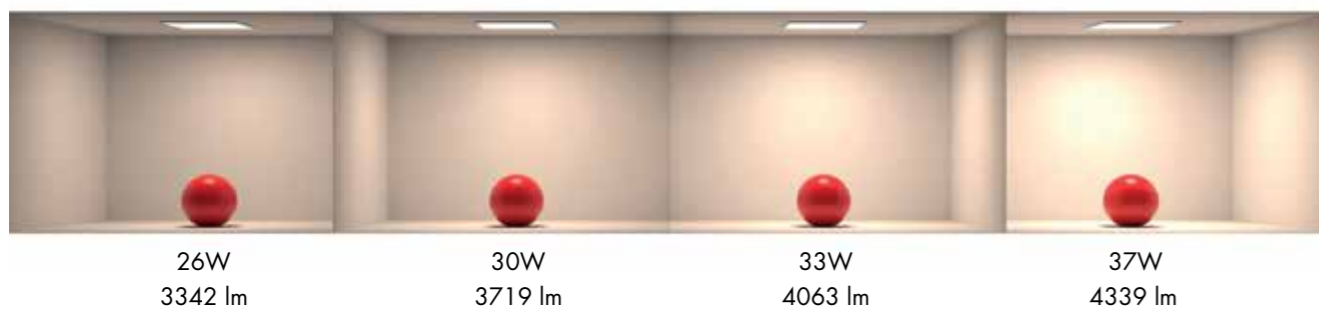
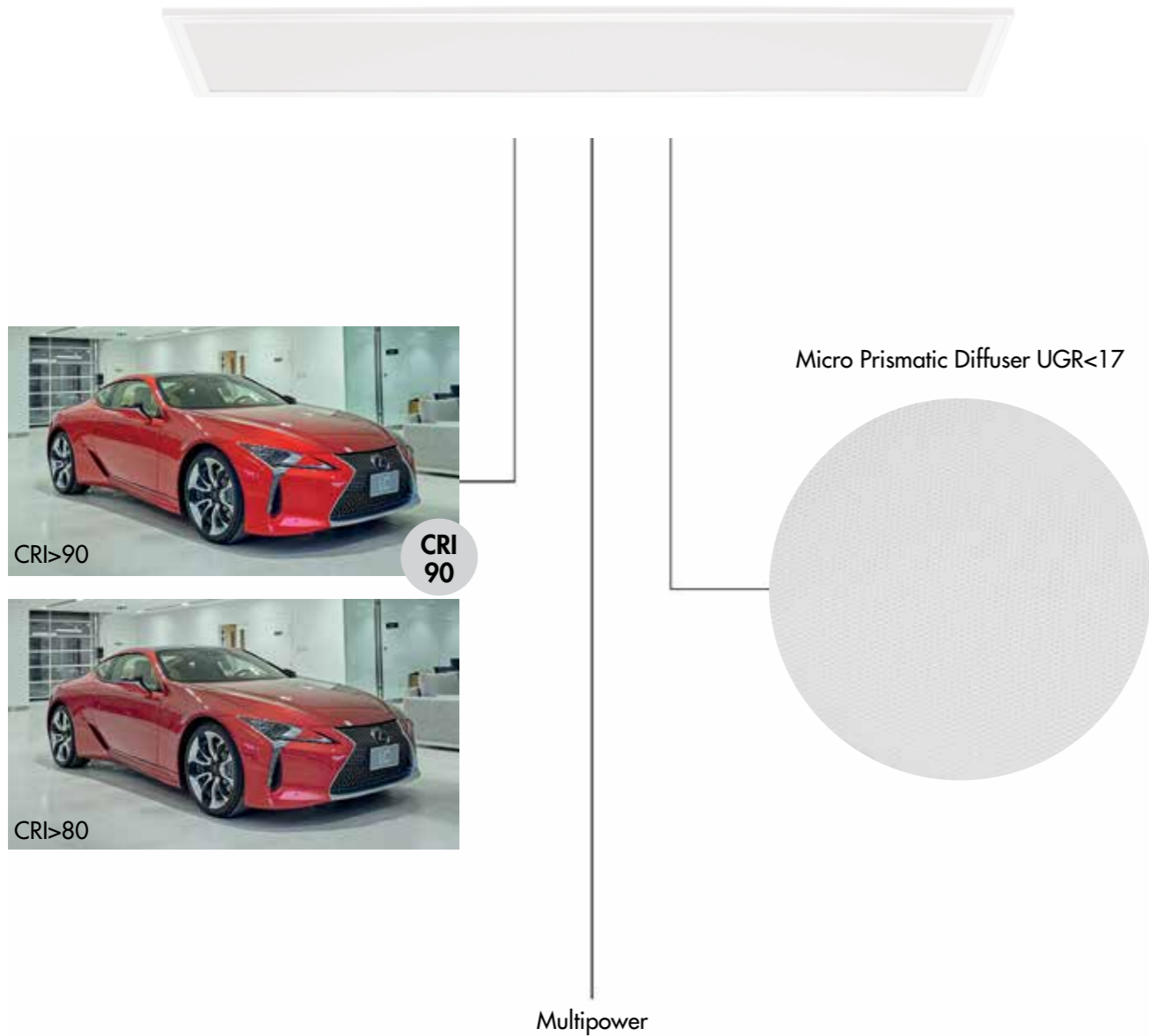


High Quality Driver & Not Flickering



Backlight

High Efficiency. 160 lm/W



It should be considered that panels with CRI > 90 should not be placed together with CRI > 80 panels, since, although the LED chips that integrate them have the same color temperature, the difference in CRI makes that, to the eye, they may appear to be different color temperatures.

Se debe considerar que los paneles con CRI > 90 no deberían colocarse junto con paneles CRI > 80, ya que, aunque los chips LED que lo integran tengan la misma temperatura de color, la diferencia de CRI hace que, a la vista, puedan parecer temperaturas de color distintas.

Il faut considérer que les panneaux avec CRI > 90 ne doivent pas être misent ensemble avec ceux qui ont CRI > 80, car, même si les puces LED ont la même température de la couleur, la différence de CRI provoque, à l'œil, des différences visibles de la couleur.

39137

Panel LED (para techo Armstrong). Mayor eficiencia y CRI > 90
 Panel LED (for Armstrong Ceiling). High efficiency and CRI > 90
 Panneau LED (pour toit Armstrong). Efficacité accrue et CRI > 90



391 37 - 29 8 4 - 90

1 - Model	2 - W	3 - Driver	4 - Brand Chip	5 - K	6 - Color	▼ Accessories not included
391	26 30 33 37	29 - ON-OFF AC220-240V PF > 0,9	8 - Sanan	4 - 4000 26W- 3342 Lm System 30W- 3719 Lm System 33W- 4063 Lm System 37W- 4339 Lm System 5210 Lm Source	90 T. White / Blanco T. / Blanc T.	Emergency Kit 2DCLEDK1 1 h 2DCLEDK2 3 h 2DCLEDK5 3 h 2DCLEDK29 3 h

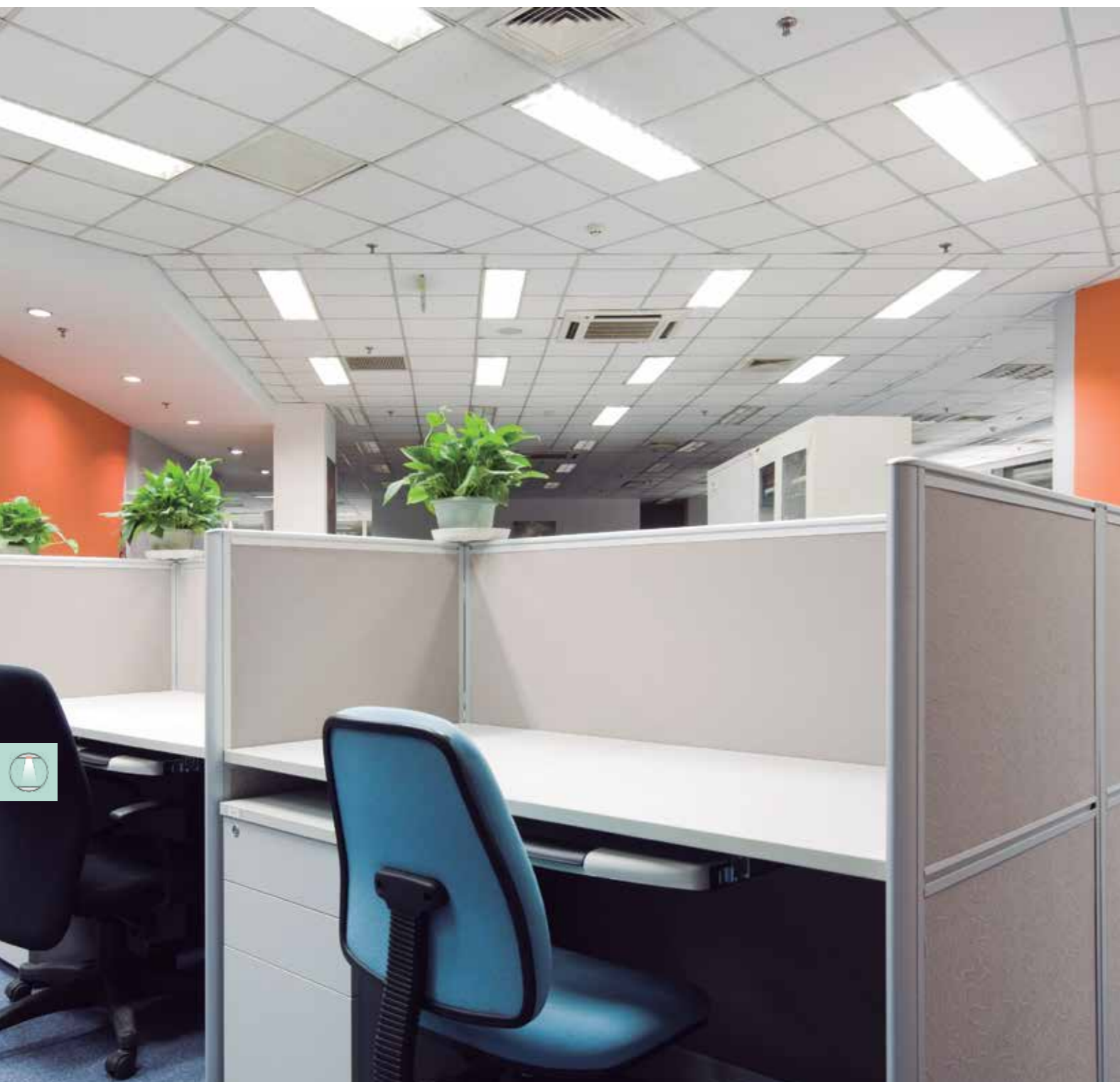
LED CHIP: SMD 2835 - CRI > 90 - L80B10/50.000H - 160 lm/W - RG1



The above information is basic. For updated and more accurate information, please consult Technical Data Sheet on www.jisoiluminacion.com

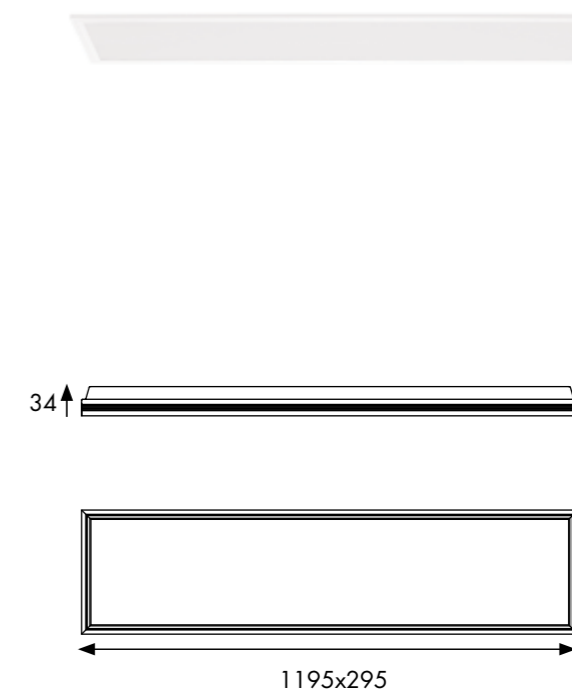
Consult general issues - www.jisoiluminacion.com (Download - Technical Information)

Consult Instructions Emergency kit on www.jisoiluminacion.com



32740

Panel LED (para Techo Armstrong) especial UGR<17
Panel LED (for Armstrong Ceiling) especial UGR<17
Panneau LED (pour toit Armstrong) UGR<17



327 40 - 29 8 4 - 90

1 - Model	2 - W	3 - Driver	4 - Brand Chip	5 - K	6 - Color
327	40	<ul style="list-style-type: none"> ⏻ 29 - ON-OFF AC220-240V PF >0,9 ⏻ 21 - ON-OFF AC220-240V PF >0,9 ⏻ 23 - ON-OFF AC220-240V PF >0,95 ▲ 37 - 1-10V AC200-240V PF >0,95 ▲ 51 - Trailing Edge (36W) AC220-240V PF >0,9 ▲ D7 - DALI/PUSH AC200-240V PF >0,95 ▲ SMART CONTROL See Page. 414 	8 - Sanan	4 - ■ 4000 3991 Lm System 4882 Lm Source	90 T. White / Blanco T. / Blanc T.

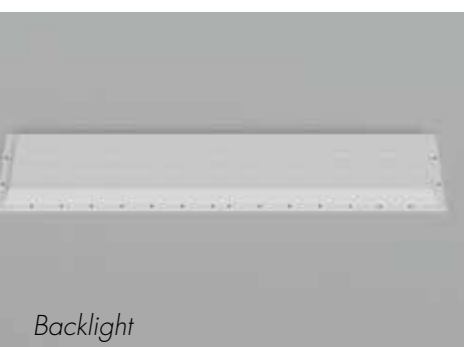
▼ Accessories not included

Emergency Kit	
2DCLEDK1	1 h
2DCLEDK2	3 h
2DCLEDK5	3 h
2DCLEDK29	3 h

LED CHIP: SMD 2835 - CRI>80 - L80B10 / 54.000H - 136lm/W (4000K) - RG1



The above information is basic. For updated and more accurate information, please consult Technical Data Sheet on www.jisoiluminacion.com
Consult general issues - www.jisoiluminacion.com (Download - Technical Information)
Consult Instructions Emergency kit on www.jisoiluminacion.com
Consult instructions to Driver configuration - page 470
Consult instructions to Driver dimmable Trailing Edge, 1-10V, DALI and Push - www.jisoiluminacion.com (Download - Technical Information)
Consult instructions to Driver dimmable Smart Control - page 414



Backlight



Anti-Glare Panel
(Micro Prismatic Diffuser)

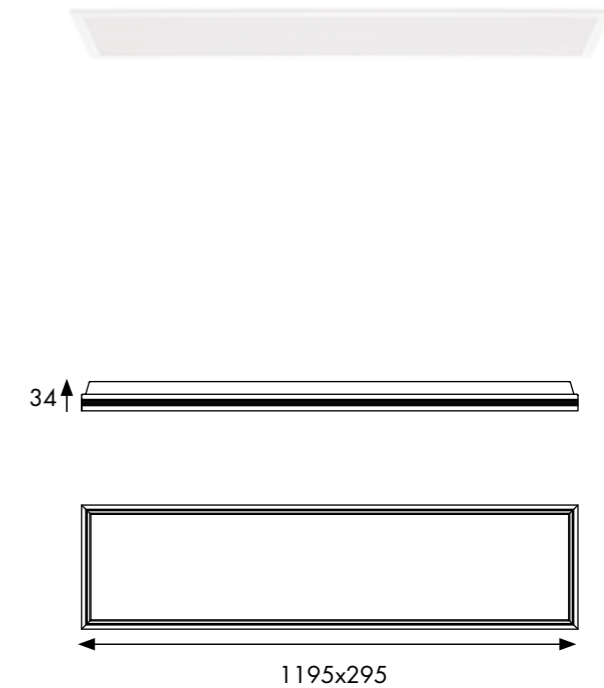


High Quality Driver & Not Flickering



32128

Panel LED (para Techo Armstrong) especial UGR<17
 Panel LED (for Armstrong Ceiling) especial UGR<17
 Panneau LED (pour toit Armstrong) UGR<17



321 28 - 21 8 4 - 90

1 - Model	2 - W	3 - Driver	4 - Brand Chip	5 - K	6 - Color
321	28	⏻ 21 - ON-OFF AC220-240V PF >0,9	8 - Sanan	4 - 4000 2794 Lm System 3417 Lm Source	90 T. White / Blanco T. / Blanc T.

▼ Accessories not included

Emergency Kit	
2DCLEDK1	1 h
2DCLEDK2	3 h
2DCLEDK5	3 h
2DCLEDK29	3 h

Driver de alta calidad, sin Flicker.

High Quality Driver & Not Flickering

Más horas de uso, pantalla diseñada para instalaciones como pasillos, vestíbulos, ...

More hours of use, led panel designed for installations such as corridors, halls, ...

Producto especialmente diseñado para facilitar el uso intensivo y mejorar, en condiciones normales de funcionamiento, la vida útil de la pantalla.

Product specially designed to facilitate intensive use and improve, under normal operating conditions, the useful life of the screen.

LED CHIP: SMD 2835 - CRI>80 - L80B10/54.000H - 136 lm/W (4000K) - RG1

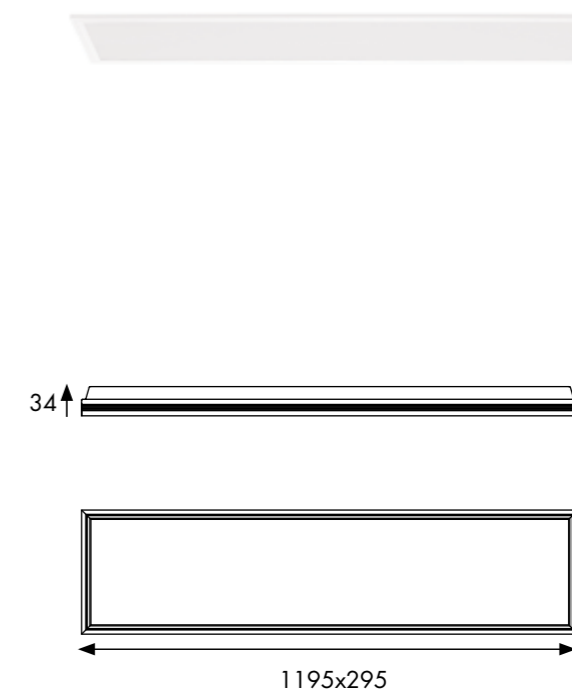


The above information is basic. For updated and more accurate information, please consult Technical Data Sheet on www.jisoiluminacion.com
 Consult general issues - www.jisoiluminacion.com (Download - Technical Information)
 Consult Instructions Emergency kit on www.jisoiluminacion.com



32140

Panel LED (para Techo Armstrong) especial UGR<19
Panel LED (for Armstrong Ceiling) especial UGR<19
Panneau LED (pour toit Armstrong) UGR<19



321 40 - 29 8 4 - 90

1 - Model	2 - W	3 - Driver	4 - Brand Chip	5 - K	6 - Color
321	40	<ul style="list-style-type: none"> ⏻ 29 - ON-OFF AC220-240V PF >0,9 ⏻ 21 - ON-OFF AC220-240V PF >0,9 ⏻ 23 - ON-OFF AC220-240V PF >0,95 ▲ 37 - 1-10V AC200-240V PF >0,95 ▲ 51 - Trailing Edge (36W) AC220-240V PF >0,9 ▲ D7 - DALI/PUSH AC200-240V PF >0,95 ▲ SMART CONTROL See Page. 414 	8 - Sanan	4 - 4000 3991 Lm System 4882 Lm Source	90 T. White / Blanco T. / Blanc T.

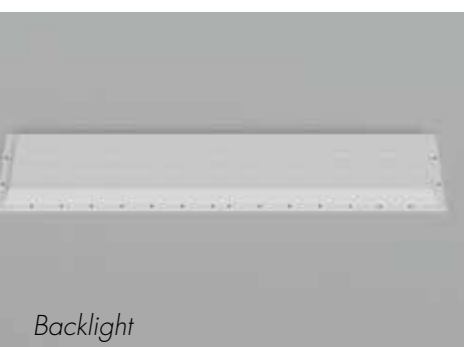
▼ Accessories not included

Emergency Kit	
2DCLEDK1	1 h
2DCLEDK2	3 h
2DCLEDK5	3 h
2DCLEDK29	3 h

LED CHIP: SMD 2835 - CRI>80 - L80B10 / 54.000H - 136lm/W (4000K) - RG1



The above information is basic. For updated and more accurate information, please consult Technical Data Sheet on www.jisoiluminacion.com
Consult general issues - www.jisoiluminacion.com (Download - Technical Information)
Consult Instructions Emergency kit on www.jisoiluminacion.com
Consult instructions to Driver configuration - page 470
Consult instructions to Driver dimmable Trailing Edge, 1-10V, DALI and Push - www.jisoiluminacion.com (Download - Technical Information)
Consult instructions to Driver dimmable Smart Control - page 414



Backlight



Anti-Glare Panel
(Micro Prismatic Diffuser)



High Quality Driver & Not Flickering



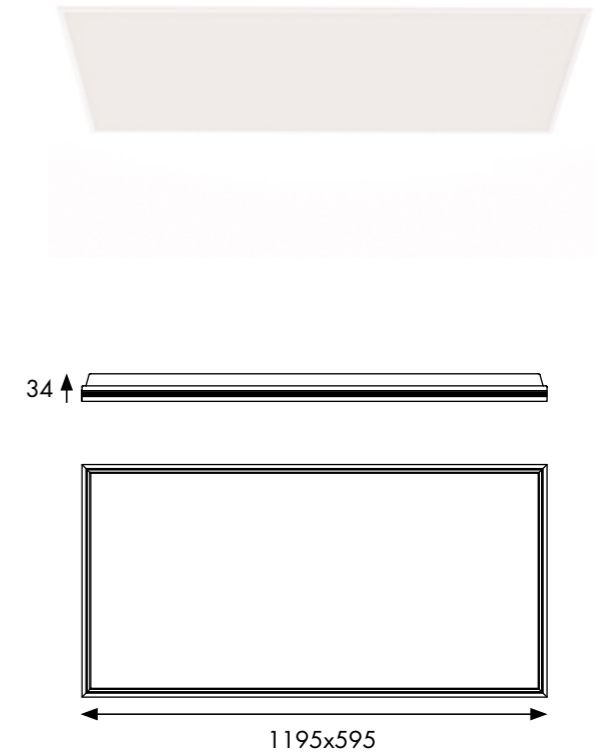
32980

Panel LED (para Techo Armstrong) especial UGR<17
Panel LED (for Armstrong Ceiling) especial UGR<17
Panneau LED (pour toit Armstrong) UGR<17



2 Driver included

*one EMK for each driver if necessary



329 80 - 29 8 4 - 90

1 - Model	2 - W	3 - Driver	4 - Brand Chip	5 - K	6 - Color
329	80	<ul style="list-style-type: none"> ⏻ 29 - ON-OFF AC220-240V PF >0,9 ⏻ 21 - ON-OFF AC220-240V PF >0,9 ⏻ 23 - ON-OFF AC220-240V PF >0,95 ▲ 37 - 1-10V AC200-240V PF >0,95 ▲ 51 - Trailing Edge (72W) AC220-240V PF >0,9 ▲ D7 - DALI/PUSH AC200-240V PF >0,95 ▲ SMART CONTROL See Page. 414 	8 - Sanan	<ul style="list-style-type: none"> 4 - ■ 4000 8099 Lm System 10017 Lm Source 	90 T. White / Blanco T. / Blanc T.

▼ Accessories not included

Emergency Kit	
2DCLEDK1	1 h
2DCLEDK2	3 h
2DCLEDK5	3 h
2DCLEDK29	3 h

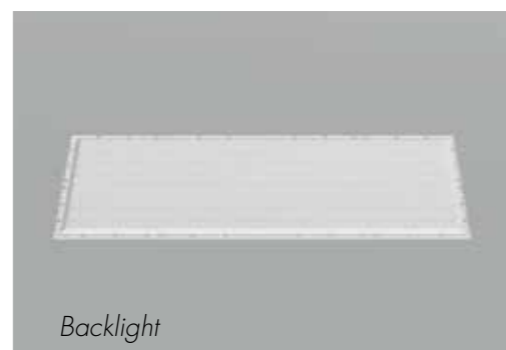
LED CHIP: SMD 2835 - CRI>80 - L80B10 / 54.000H - 139lm/W (4000K) - RG1



The above information is basic. For updated and more accurate information, please consult Technical Data Sheet on www.jisoiluminacion.com
 Consult general issues - www.jisoiluminacion.com (Download - Technical Information)
 Consult Instructions Emergency kit on www.jisoiluminacion.com
 Consult instructions to Driver configuration - page 470
 Consult instructions to Driver dimmable Trailing Edge, 1-10V, DALI and Push - www.jisoiluminacion.com (Download - Technical Information)
 Consult instructions to Driver dimmable Smart Control - page 414



Anti-Glare Panel
(Micro Prismatic Diffuser)



Backlight



High Quality Driver & Not Flickering

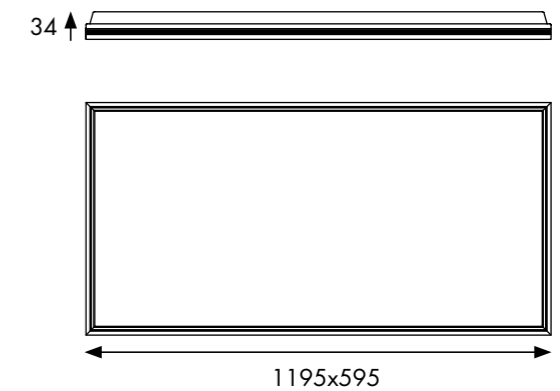


32256

Panel LED (para Techo Armstrong) especial UGR<19
Panel LED (for Armstrong Ceiling) especial UGR<19
Panneau LED (pour toit Armstrong) UGR<19



2 Driver included
*one EMK for each driver if necessary



322 56 - 21 8 4 - 90

1 - Model	2 - W	3 - Driver	4 - Brand Chip	5 - K	6 - Color
322	56	21 - ON-OFF AC220-240V PF >0,9	8 - Sanan	4 - 4000 5619 Lm System 7006 Lm Source	90 T. White / Blanco T. / Blanc T.

▼ Accessories not included

Emergency Kit	
2DCLEDK1	1 h
2DCLEDK2	3 h
2DCLEDK5	3 h
2DCLEDK29	3 h

Driver de alta calidad, sin Flicker.

Más horas de uso, pantalla diseñada para instalaciones como pasillos, vestíbulos, ...

Producto especialmente diseñado para facilitar el uso intensivo y mejorar, en condiciones normales de funcionamiento, la vida útil de la pantalla.

High Quality Driver & Not Flickering

More hours of use, led panel designed for installations such as corridors, halls, ...

Product specially designed to facilitate intensive use and improve, under normal operating conditions, the useful life of the screen.

LED CHIP: SMD 2835 - CRI>80 - L80B10/54.000H - 139 lm/W (4000K) - RG1



The above information is basic. For updated and more accurate information, please consult Technical Data Sheet on www.jisoiluminacion.com
Consult general issues - www.jisoiluminacion.com (Download - Technical Information)
Consult Instructions Emergency kit on www.jisoiluminacion.com



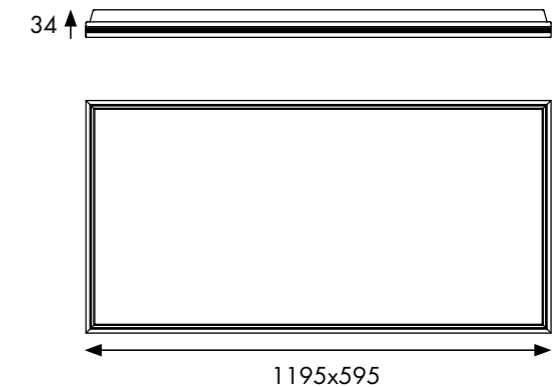
32280

Panel LED (para Techo Armstrong)
 Panel LED (for Armstrong Ceiling)
 Panneau LED (pour toit Armstrong)



2 Driver included

*one EMK for each driver if necessary



322 80 - 29 8 4 - 90

1 - Model	2 - W	3 - Driver	4 - Brand Chip	5 - K	6 - Color
322	80	<ul style="list-style-type: none"> ⏻ 29 - ON-OFF AC220-240V PF >0,9 ⏻ 21 - ON-OFF AC220-240V PF >0,9 ⏻ 23 - ON-OFF AC220-240V PF >0,95 ▲ 37 - 1-10V AC200-240V PF >0,95 ▲ 51 - Trailing Edge (72W) AC220-240V PF >0,9 ▲ D7 - DALI/PUSH AC200-240V PF >0,95 ▲ SMART CONTROL See Page. 414 	8 - Sanan	4 - 4000 8027 Lm System 10017 Lm Source	90 T. White / Blanco T. / Blanc T.

▼ Accessories not included

Emergency Kit	
2DCLEDK1	1 h
2DCLEDK2	3 h
2DCLEDK5	3 h
2DCLEDK29	3 h

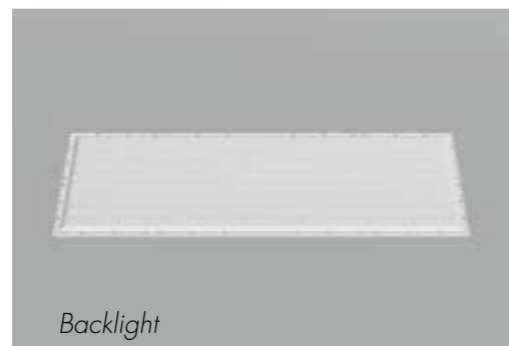
LED CHIP: SMD 2835 - CRI>80 - L80B10 / 54.000H - 139lm/w (4000K) - RG1



The above information is basic. For updated and more accurate information, please consult Technical Data Sheet on www.jisoiluminacion.com
 Consult general issues - www.jisoiluminacion.com (Download - Technical Information)
 Consult Instructions Emergency kit on www.jisoiluminacion.com
 Consult instructions to Driver configuration - page 470
 Consult instructions to Driver dimmable Trailing Edge, 1-10V, DALI and Push - www.jisoiluminacion.com (Download - Technical Information)
 Consult instructions to Driver dimmable Smart Control - page 414



Anti-Glare Panel
(Micro Prismatic Diffuser)



Backlight



High Quality Driver & Not Flickering

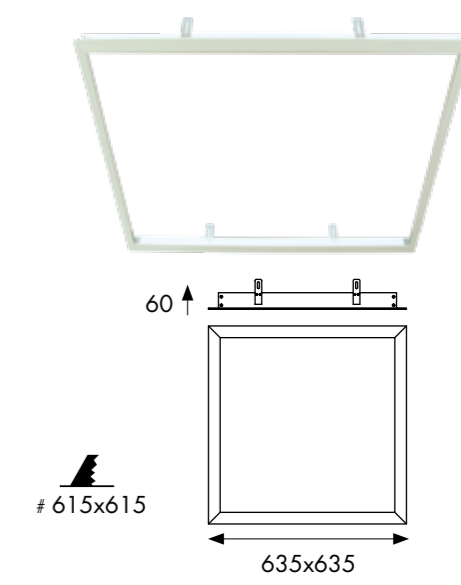


DC3___0-3

Marco de empotramiento para panel
 Embedding frame for panel
 Cadre pour encastrer panneau led

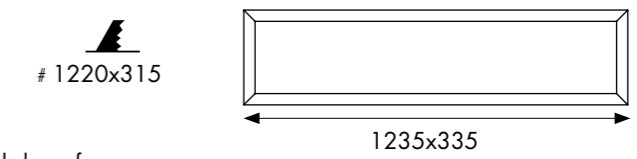
DC30040-3 - 90

1 - Ref.	2 - Color	Accessories for below references
DC30040-3-	90 T. White /Blanco T. / Blanc T.	36540, 39837, 32940, 32428, 32440



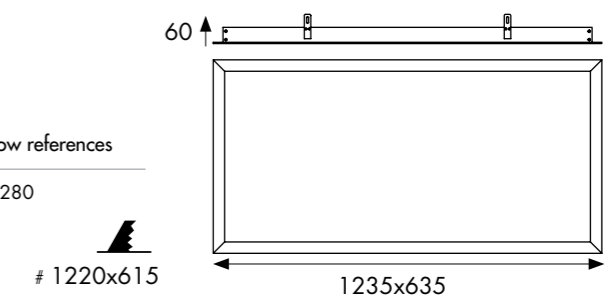
DC30140-3 - 90

1 - Ref.	2 - Color	Accessories for below references
DC30140-3-	90 T. White /Blanco T. / Blanc T.	39137, 32740, 32128, 32140



DC30180-3 - 90

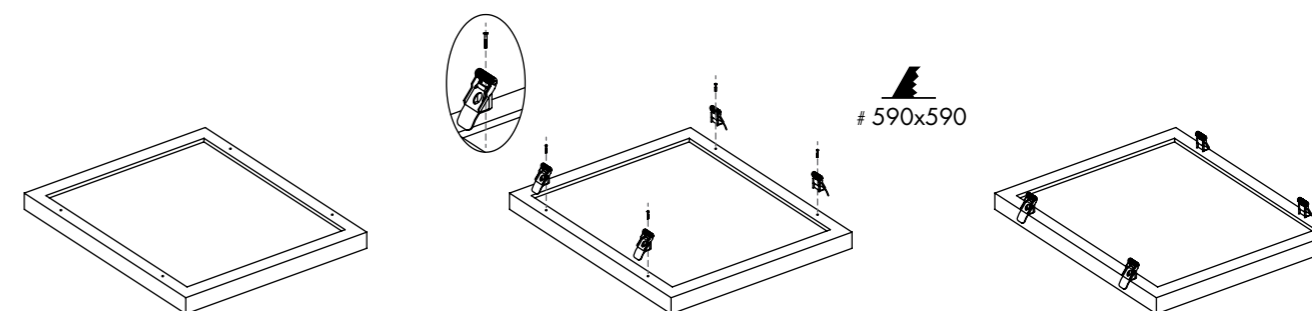
1 - Ref.	2 - Color	Accessories for below references
DC30180-3-	90 T. White /Blanco T. / Blanc T.	32980, 32256, 32280



The above information is basic. For updated and more accurate information, please consult Technical Data Sheet on www.jisoiluminacion.com

DC31036-2

Set de accesorios para empotramiento de paneles
 Accessories set for panels embedding
 Set d'accessoires pour encastrer les panneaux



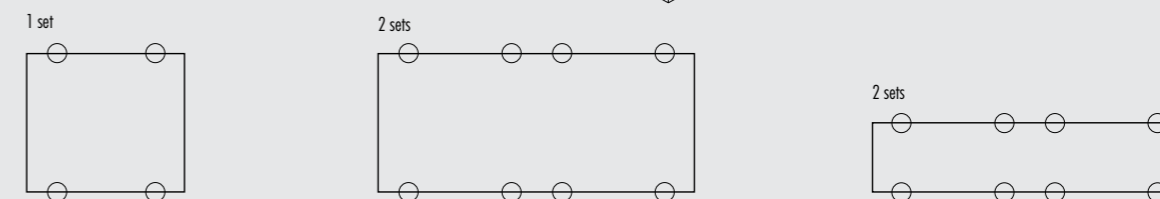
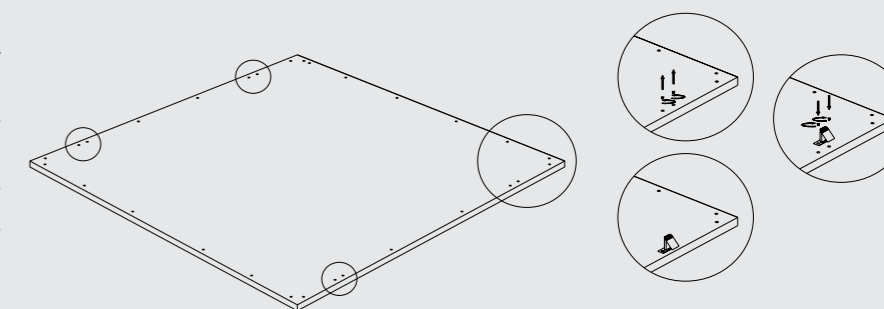
DC31036-2

1 - Ref.	1 Set - Accessories for below references	2 Set - Accessories for below references
DC31036-2	36540, 39837, 32940, 32428, 32440	39137, 32740, 32128, 32140, 32980, 32256, 32280

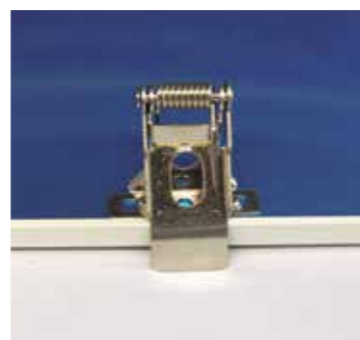
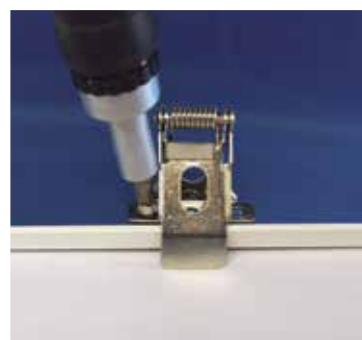


Corte / Cut

36540, 39837, 32940, 32428, 32440	# 590x590 mm
39137, 32740, 32128, 32140	# 1190x290 mm
32980, 32256, 32280	# 1190x590 mm



The above information is basic. For updated and more accurate information, please consult Technical Data Sheet on www.jisoiluminacion.com





DC___-4

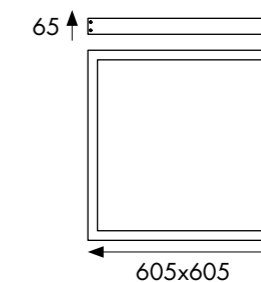
Marco de superficie
Surface frame for panel
Cadre en saillie pour panneau

DC32440-4

1 - Ref.	Color
DC32440-4	T. White /Blanco T. / Blanc T.
DC6060-4	T. White /Blanco T. / Blanc T.

Accessories for below references

36540, 39837, 32940, 32428, 32440
36540, 38737, 32940, 32428, 32440

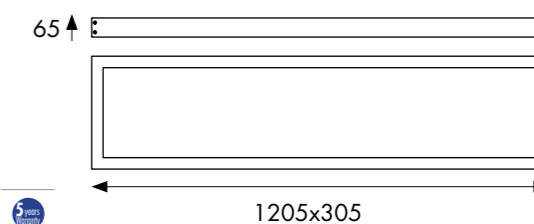
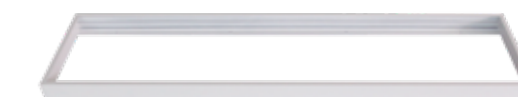


DC32140-4

1 - Ref.	Color
DC32140-4	T. White /Blanco T. / Blanc T.
DC12030-4	T. White /Blanco T. / Blanc T.

Accessories for below references

39137, 32740, 32128, 32140
39137, 2740, 32128, 32140

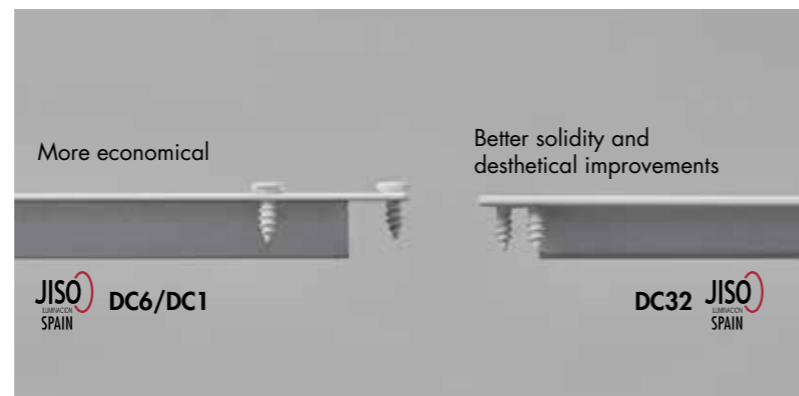
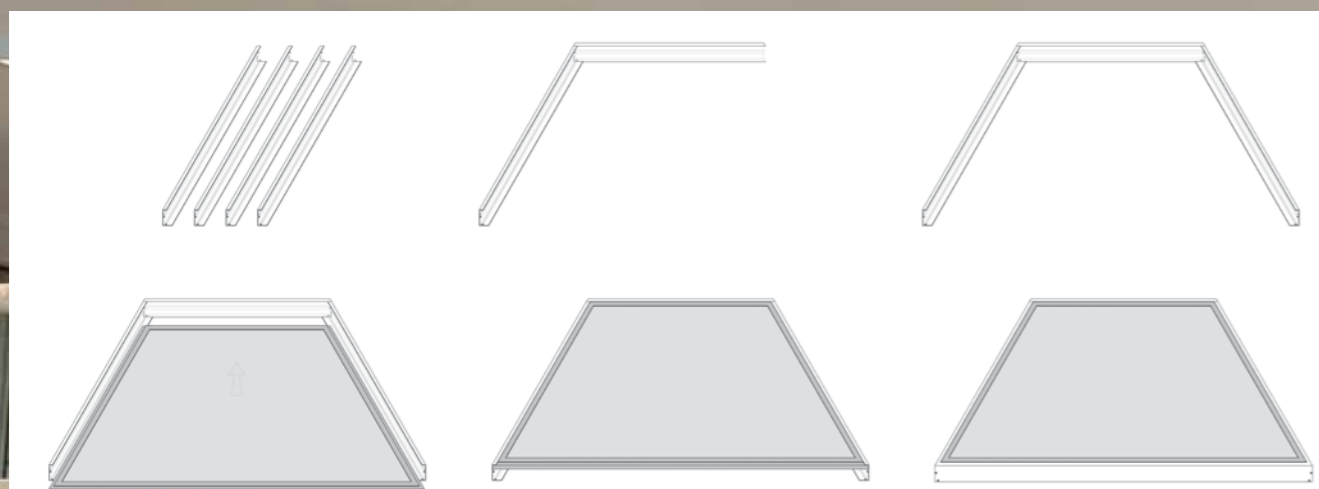


DC32280-4

1 - Ref.	Color
DC32280-4	T. White /Blanco T. / Blanc T.
DC12060-4	T. White /Blanco T. / Blanc T.

Accessories for below references

32980, 32256, 32280
32980, 32256, 32280





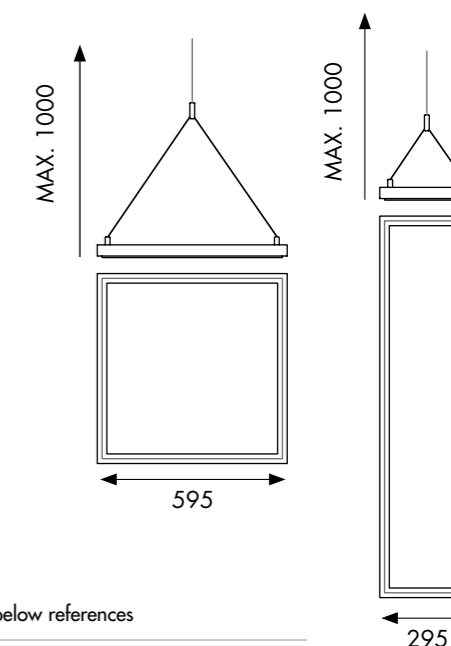
DC31036-1

DC31036-1

Accesorio para suspensión panel 600x600, 1200x600, 1200 y 300 (set 2 piezas)

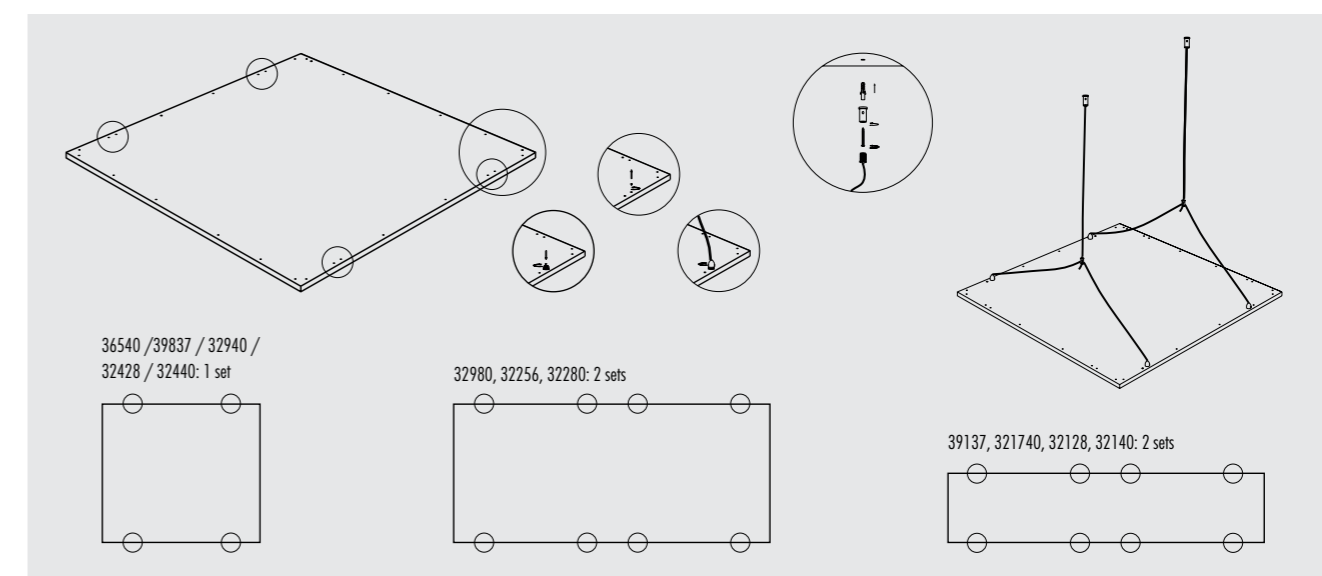
Accessory for pendant panel 600x600, 1200x600 and 1200x300 (set of 2 pieces)

Accessoire pour panneau en suspension 600x600, 1200x600 et 1200x300 (set 2 pièces)



DC31036-1

1 - Ref.	1 Set - Accessories for below references	2 Set - Accessories for below references
DC31036-1	36540, 39837, 32940, 32428, 32440	39137, 32740, 32128, 32140, 32980, 32256, 32280



The above information is basic. For updated and more accurate information, please consult Technical Data Sheet on www.jisoiluminacion.com

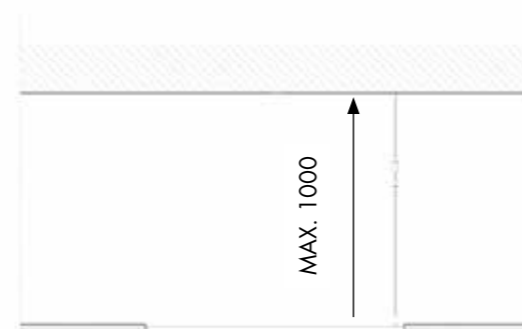


DC31640-0

Cable de seguridad para Panel de LED 600x600, 1200x300, 1200x600

Security cable for LED Panel 600x600, 1200x300, 1200x600

Câble de sécurité pour Panneau LED 600x600, 1200x300, 1200x600



DC31640-0

1 - Ref.	Accessories for below references
DC31640-0	36540, 39837, 32940, 32428, 32440, 39137, 32740, 32128, 32140, 32980, 32256, 32280



The above information is basic. For updated and more accurate information, please consult Technical Data Sheet on www.jisoiluminacion.com

Accessories

Driver P.374



3030-47MmA P.375



3042-37MmA P.376



3042-D7MmA P.377



3022-23MmA P.378



3030-23MmA P.379



3040-23MmA P.380



3038-B3MmA P.381



3BLU-22DALI P.382



3BLU-22TRAI P.383

Emergency kit P.384



2DCLEDK1 P.384



2DCLEDK2 P.384



2DCLEDK5 P.385



2DCLEDK29 P.385

Bulb P.386



1LHG-300 P.386



HLP06 P.387



HLX08 P.388



HLX12 P.389



HLHLX-01 P.388&389

Accessories P.390



1DH3 P.390



1DH1 P.390



1DH0 P.390



1PHB P.391



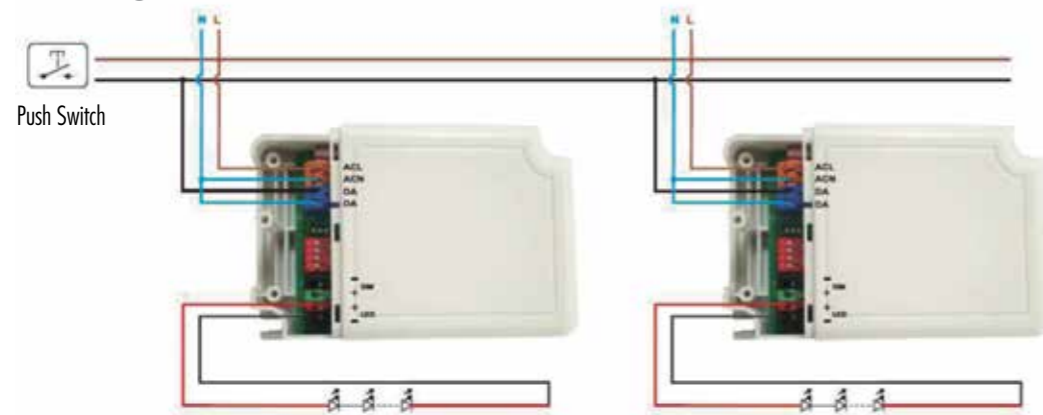
1PHG P.391



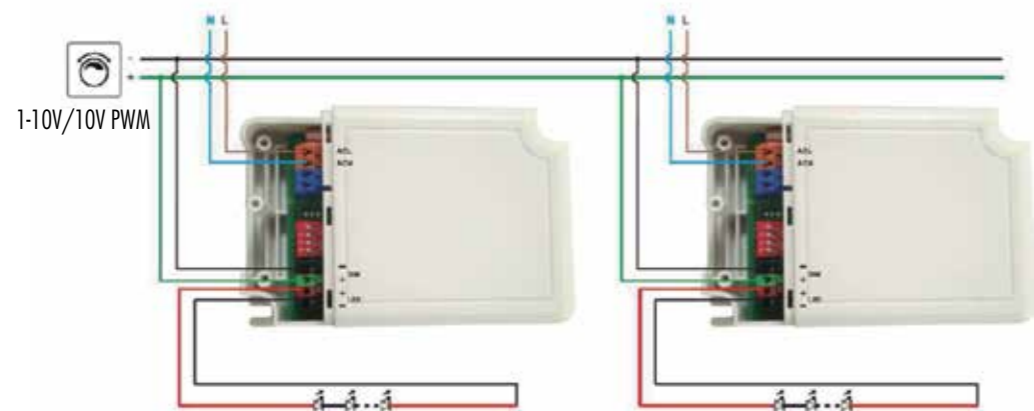
DCCONDEN-1 P.391



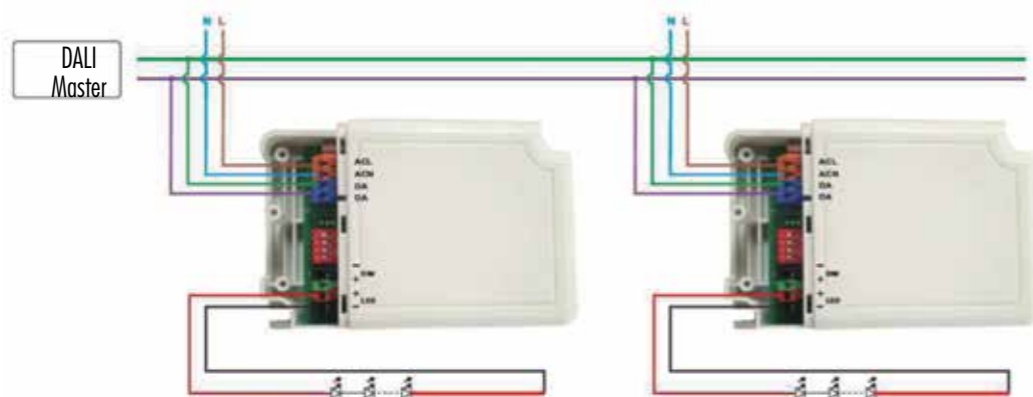
Push Dimming



1-10V Regulation



DALI



3030-47MmA

Driver regulable (Direct Push/1-10V y DALI)
 Dimmable driver (Direct Push/1-10V and DALI)
 Driver réglable (Bouton/1-10V et DALI)

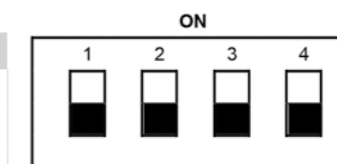


Control: DALI // PUSH // 1-10V
 Input voltage: 200-240V ~ 50/60Hz
 Output voltage: 3-42Vdc
 Output current: 250-700mA (adjustable by DIP-Switch)
 Size: L103 x W68 x H30 mm
 Working Temperature: -20° C ~ +45° C



Configuration 3030-47MmA

Pin (W)	Iout (mA)	Vout (VDC)	1	2	3	4
12,7	250	3-42VDC	--	ON	ON	ON
14,9	300	3-42VDC	ON	--	ON	ON
17,4	350	3-42VDC	--	--	ON	ON
19,5	400	3-42VDC	--	ON	--	ON
21,9	450	3-42VDC	--	--	--	ON
24,3	500	3-42VDC	ON	ON	ON	--
26,5	550	3-42VDC	--	--	ON	--
28,9	600	3-42VDC	--	ON	--	--
31,3	650	3-42VDC	ON	--	--	--
33,7	700	3-42VDC	--	--	--	--



Válido para luminarias existentes que cumplan estos rangos.
 Datos a revisar en la luminaria instalada.

It is valid for luminaires which meet these ranges.
 This data need to be checked in the existing luminaire.

Il est valide pour luminaires qui doivent être compatible avec ce gammes.
 Ces données doivent être revues dans le luminaire existant.



The above information is basic. For updated and more accurate information, please consult Technical Data Sheet on www.jisoiluminacion.com

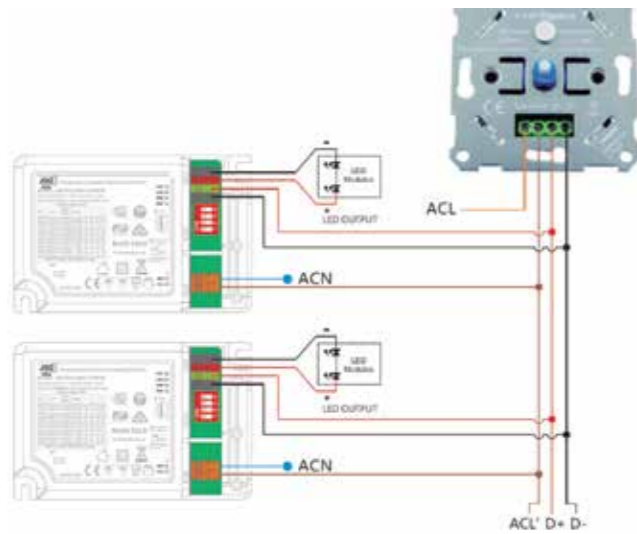


3042-37MmA

Driver regulable (1-10V)
Dimmable driver (1-10V)
Driver réglable (1-10V)

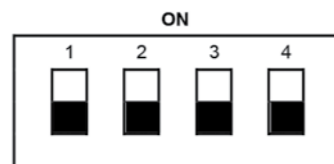
Control: 1-10V
Input voltage: AC200-240V ~ 50/60Hz
Output voltage: 3-42Vdc
Output current: 600-1100mA (adjustable by DIP-Switch)
Size: L103 x W68 x H30 mm
Working Temperature: -20° C ~ +45° C

Connection schemes



Configuration 3042-37MmA

Pin (W)	Iout (mA)	Vout (VDC)	1	2	3	4
29	600	3-42VDC	--	ON	ON	ON
34	700	3-42VDC	ON	--	ON	ON
36	750	3-42VDC	--	--	ON	ON
39	800	3-42VDC	--	ON	--	ON
41	850	3-42VDC	--	--	--	ON
43	900	3-42VDC	ON	ON	ON	--
46	950	3-42VDC	--	--	ON	--
48	1000	3-42VDC	--	ON	--	--
48	1050	3-40VDC	ON	--	--	--
48	1100	3-38VDC	--	--	--	--



Válido para luminarias existentes que cumplan estos rangos.
Datos a revisar en la luminaria instalada.

It is valid for luminaires which meet these ranges.
This data need to be checked in the existing luminaire.

Il est valide pour luminaires qui doivent être compatible avec ce gammes.
Ces données doivent être revues dans le luminaire existant.



The above information is basic. For updated and more accurate information, please consult Technical Data Sheet on www.jisoiluminacion.com

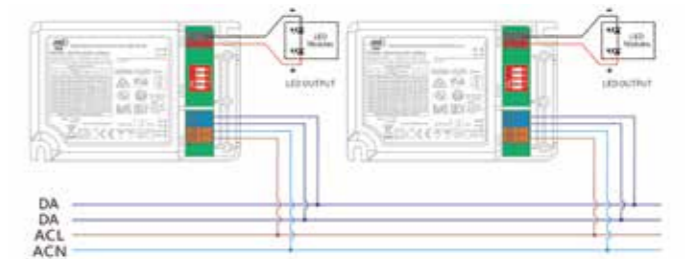
3042-D7MmA

Driver regulable (Direct Push y DALI)
Dimmable driver (Direct Push and DALI)
Driver réglable (Bouton et DALI)

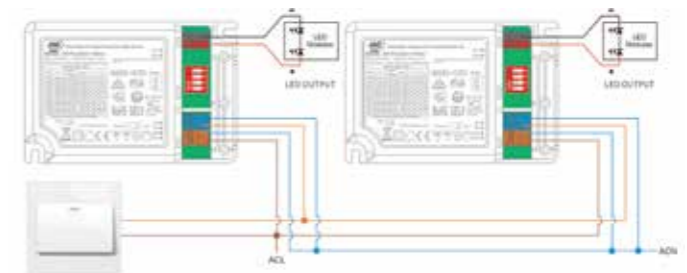
Control: DALI // PUSH
Input voltage: AC200-240V ~ 50/60Hz
Output voltage: 6-42Vdc
Output current: 450-1100mA (adjustable by DIP-Switch)
Size: L103 xW68 x H30 mm
Working Temperature: -20° C ~ +45° C



Connection schemes DALI

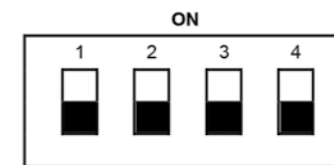


Connection schemes PUSH



Configuration 3042-D7MmA

Pin (W)	Iout (mA)	Vout (VDC)	1	2	3	4
21.4	450	6-42	ON	ON	ON	ON
22.5	475	6-42	--	ON	ON	ON
23.6	500	6-42	ON	--	ON	ON
24.8	525	6-42	--	--	ON	ON
25.9	550	6-42	ON	ON	--	ON
28.2	600	6-42	--	ON	--	ON
30.6	650	6-42	ON	--	--	ON
32.9	700	6-42	--	--	--	ON
35.2	750	6-42	ON	ON	ON	--
37.6	800	6-42	--	ON	ON	--
39.9	850	6-42	ON	--	ON	--
42.3	900	6-42	--	--	ON	--
44.7	950	6-42	ON	ON	--	--
47.1	1000	6-42	--	ON	--	--
47.3	1050	6-40	ON	--	--	--
47.3	1100	6-38	--	--	--	--



Válido para luminarias existentes que cumplan estos rangos.
Datos a revisar en la luminaria instalada.

It is valid for luminaires which meet these ranges.
This data need to be checked in the existing luminaire.

Il est valide pour luminaires qui doivent être compatible avec ce gammes.
Ces données doivent être revues dans le luminaire existant.



The above information is basic. For updated and more accurate information, please consult Technical Data Sheet on www.jisoiluminacion.com

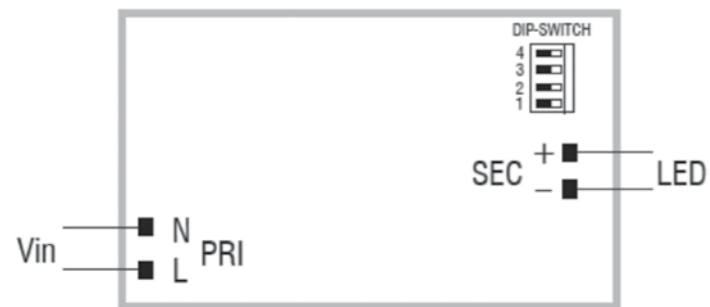


3022-23MmA

Driver polivalente (no regulable)
Polyvalent driver (not dimmable)
Polyvalent driver (non réglable)

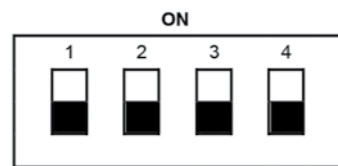
Control: Non-dimmable
Input voltage: AC220-240V ~ 50/60Hz // DC170-280Vdc (CBS)
Output voltage: 5-44Vdc (Depending on the configuration)
Output current: 125-500mA (adjustable by DIP-Switch)
Size: L146.5 x W43.5 x H22 mm
Working Temperature: -25° C ~ +45° C

Connection schemes



Configuration 3022-23MmA

Pin (W)	Iout (mA)	Vout (VDC)	1	2	3	4
5,5	125	20-44	--	--	--	--
6,5	150	18-44	--	--	--	ON
7,5	175	16-44	--	--	ON	--
8,5	200	15-44	--	--	ON	ON
9,5	225	15-44	--	ON	--	--
11	250	10-44	--	ON	--	ON
12	275	10-44	--	ON	ON	--
13	300	10-44	--	ON	ON	ON
14	325	10-44	ON	--	--	--
15	350	10-44	ON	--	--	ON
16,5	375	5-44	ON	--	ON	--
17,5	400	5-44	ON	--	ON	ON
18,5	425	5-44	ON	ON	--	--
19,5	450	5-44	ON	ON	--	ON
21	475	5-44	ON	ON	ON	--
22	500	5-44	ON	ON	ON	ON



Válido para luminarias existentes que cumplan estos rangos.
Datos a revisar en la luminaria instalada.

It is valid for luminaires which meet these ranges.
This data need to be checked in the existing luminaire.

Il est valide pour luminaires qui doivent être compatible avec ce gammes.
Ces données doivent être revues dans le luminaire existant.



The above information is basic. For updated and more accurate information, please consult Technical Data Sheet on www.jisoiluminacion.com

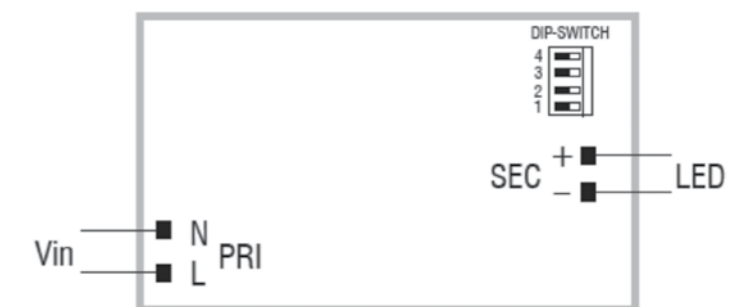
3030-23MmA

Driver polivalente (no regulable)
Polyvalent driver (not dimmable)
Polyvalent driver (non réglable)

Control: Non-dimmable
Input voltage: AC220-240V ~ 50/60Hz // DC170-280Vdc (CBS)
Output voltage: 2-44Vdc (Depending on the configuration)
Output current: 350-725mA (adjustable by DIP-Switch)
Size: L146.5 x W43.5 x H22 mm
Working Temperature: -25° C ~ +45° C

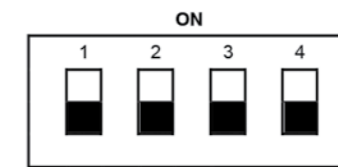


Connection schemes



Configuration 3030-23MmA

Pin (W)	Iout (mA)	Vout (VDC)	1	2	3	4
15	350	10-44	--	--	--	--
16	375	10-44	--	--	--	ON
17	400	10-44	--	--	ON	--
18	425	10-44	--	--	ON	ON
19	450	10-44	--	ON	--	--
21	475	10-44	--	ON	--	ON
22	500	8-44	--	ON	ON	--
23	525	8-44	--	ON	ON	ON
24	550	5-44	ON	--	--	--
25	575	5-44	ON	--	--	ON
26	600	5-44	ON	--	ON	--
27	625	5-44	ON	--	ON	ON
28	650	2-44	ON	ON	--	--
29	675	2-44	ON	ON	--	ON
30	700	2-44	ON	ON	ON	--
32	725	2-44	ON	ON	ON	ON



Válido para luminarias existentes que cumplan estos rangos.
Datos a revisar en la luminaria instalada.

It is valid for luminaires which meet these ranges.
This data need to be checked in the existing luminaire.

Il est valide pour luminaires qui doivent être compatible avec ce gammes.
Ces données doivent être revues dans le luminaire existant.



The above information is basic. For updated and more accurate information, please consult Technical Data Sheet on www.jisoiluminacion.com



3040-23MmA

Driver polivalente (no regulable)
Polyvalent driver (not dimmable)
Polyvalent driver (non réglable)

Control: Non-dimmable
Input voltage: AC220-240V ~ 50/60Hz // DC170-280Vdc (CBS)
Output voltage: 10-44Vdc (Depending on the configuration)
Output current: 300-1050mA (adjustable by DIP-Switch)
Size: L146.5 x W43.5 x H22 mm
Working Temperature: -25° C ~ +40° C

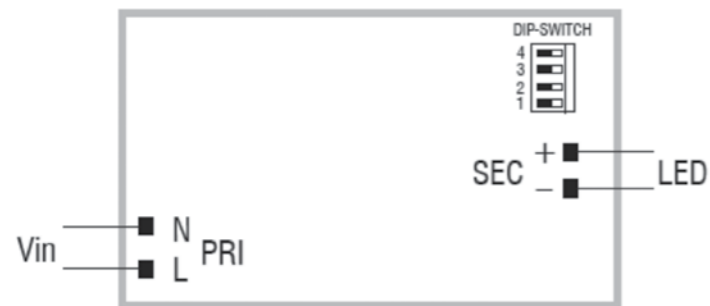
3038-B3MmA

Driver regulable CASAMBI
CASAMBI dimmable driver
Driver réglable avec CASAMBI

Control: CASAMBI (Bluetooth)
Input voltage: AC220-240V ~ 50/60Hz // DC176-275Vdc (CBS)
Output voltage: 10-54Vdc (Depending on the configuration)
Output current: 300-1050mA (adjustable by DIP-Switch)
Size: L146.5 x W43.5 x H30 mm
Working Temperature: -25° C ~ +45° C

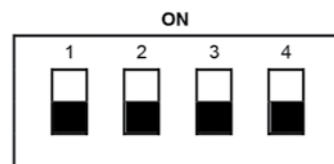


Connection schemes



Configuration 3040-23MmA

Pin (W)	Iout (mA)	Vout (VDC)	1	2	3	4
13	300	10-44	--	--	--	--
15	350	10-44	--	--	--	ON
17,5	400	10-44	--	--	ON	--
19,5	450	10-44	--	--	ON	ON
22	500	10-44	--	ON	--	--
24	550	10-44	--	ON	--	ON
26	600	10-44	--	ON	ON	--
28,5	650	10-44	--	ON	ON	ON
30,5	700	10-44	ON	--	--	--
33	750	10-44	ON	--	--	ON
35	800	10-44	ON	--	ON	--
37	850	10-44	ON	--	ON	ON
39,5	900	10-44	ON	ON	--	--
40	950	10-42	ON	ON	--	ON
40	1000	10-40	ON	ON	ON	--
40	1050	10-38	ON	ON	ON	ON



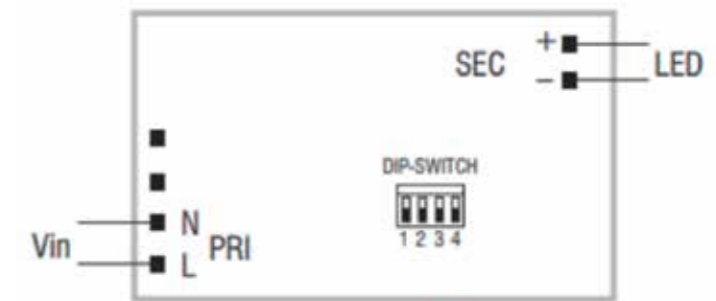
Válido para luminarias existentes que cumplan estos rangos.
Datos a revisar en la luminaria instalada.
It is valid for luminaires which meet these ranges.
This data need to be checked in the existing luminaire.
Il est valide pour luminaires qui doivent être compatible avec ce gammes.
Ces données doivent être revues dans le luminaire existant.



The above information is basic. For updated and more accurate information, please consult Technical Data Sheet on www.jisoiluminacion.com

CASAMBI

Connection schemes



Configuration 3038-B3MmA

Pin (W)	Iout (mA)	Vout (VDC)	1	2	3	4
16	300	10-54	--	--	--	--
18	350	10-54	ON	--	--	--
21	400	10-54	--	ON	--	--
24	450	10-54	ON	ON	--	--
27	500	10-54	--	--	ON	--
29	550	10-54	ON	--	ON	--
32	600	10-54	--	ON	ON	--
35	650	10-54	ON	ON	ON	--
38	700	10-51	--	--	--	ON
38	750	10-50	ON	--	--	ON
38	800	10-47	--	ON	--	ON
38	850	10-44	ON	ON	--	ON
38	900	10-42	--	--	ON	ON
38	950	10-40	ON	--	ON	ON
38	1000	10-38	--	ON	ON	ON
38	1050	10-36	ON	ON	ON	ON



Válido para luminarias existentes que cumplan estos rangos.
Datos a revisar en la luminaria instalada.
Consulte para más información.
It is valid for luminaires which meet these ranges.
This data need to be checked in the existing luminaire.
If you need more information, please, consult.
Il est valide pour luminaires qui doivent être compatible avec ce gammes.
Ces données doivent être revues dans le luminaire existant.
Si vous avez besoin d'information additionnel consultez s'il vous plait.



The above information is basic. For updated and more accurate information, please consult Technical Data Sheet on www.jisoiluminacion.com

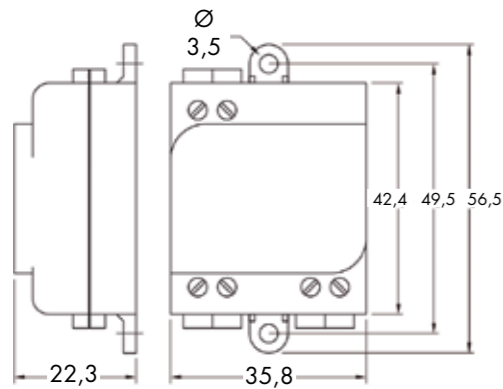


3BLU-22DALI

Dispositivo inteligente de control inalámbrico Bluetooth 4.0 para fuentes auxiliares de iluminación

Bluetooth 4.0 smart wireless control unit for lighting control gears

Équipe de contrôle intelligente sans fil, grâce à la signal Bluetooth 4.0, pour installer ensemble avec des driver LED

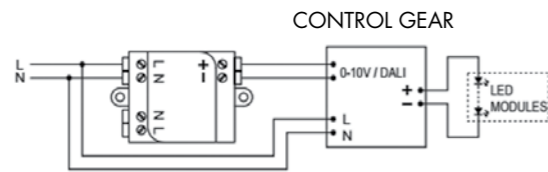


Dispositivo de control inalámbrico para fuentes auxiliares de iluminación LED, FLUO, HID y halógenas con interfaz 0-10V, 1-10V o DALI. La salida de control puede ser configurada tanto analógica 0-10V (1-10V) como digital DALI stand-alone.

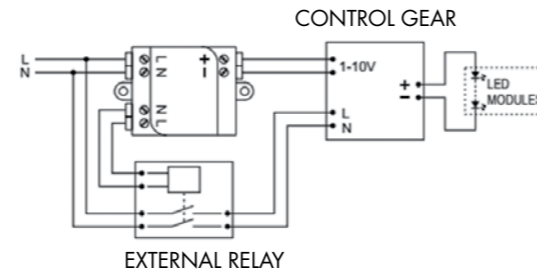
Wireless control unit for LED, FLUO, HID and halogen control gears with 0-10V, 1-10V or DALI dimming interface. The control output can be configured either as analog 0-10V (1-10V) or digital stand-alone DALI control interface.

Appareil de contrôle sans fil pour installer ensemble avec des driver LED, FLUO, HID et halogène avec interface 0-10V, 1-10V ou DALI. La connexion de contrôle peut être configurée de manière analogique (0/1-10V) ou numérique (DALI).

Recommended for DALI or 0-10V control gears



Recommended for 1-10V control gears



Ref.	Input Voltage	Max. Current	1-10V		DALI		Operating frequencies.	Max. temp. at TC Point	Operating Temp.
			Voltage range	Max. sink/source current	Bus voltage	Shorcut current			
3BLU-22DALI	220-240V	0,6 A	0-10 Vdc	7 mA	9-12 Vdc	7 mA	2,4... 2,483 GHz	70 °C	-20° C ~ +50° C

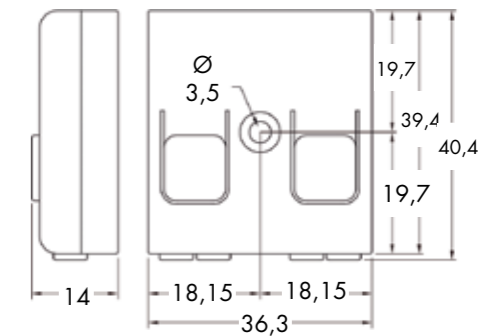
The above information is basic. For updated and more accurate information, please consult Technical Data Sheet on www.jisoiluminacion.com

3BLU-22TRAI

Regulador trailing edge inteligente de control inalámbrico Bluetooth 4.0

Bluetooth 4.0 smart wireless trailing edge dimmer

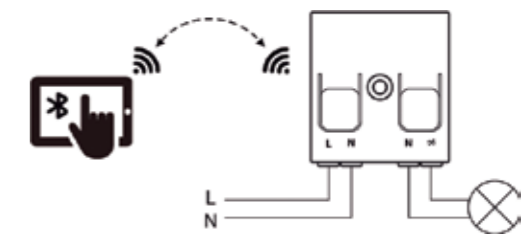
Régulateur intelligente, Trailing edge, de contrôle sans fil grâce à la signal Bluetooth 4.0



El dispositivo TRAILING EDGE es un dimmer de alta calidad que incorpora la tecnología CASAMBI, empleado para regular cargas dimables por recorte final de fase. Puede ser instalado detrás del interruptor de pared y en la conexión o el interior de una luminaria.

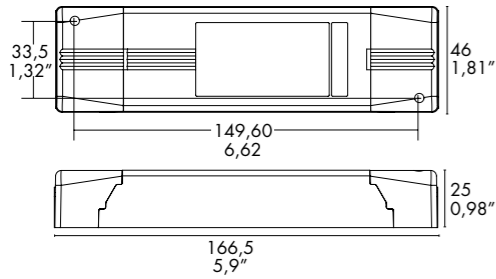
Wireless TRAILING EDGE is an CASAMBI enabled high quality trailing edge dimmer for dimmable mains voltage powered loads. It can be installed behind a traditional wall switch, into the casing or in the ceiling connection of a luminaire.

L'appareil TRAILING EDGE est un régulateur de haute qualité, qui intègre de la technologie CASAMBI, que s'utilise pour contrôler les appareils qui sont réglables par coupe de phase. L'appareil peut être installé dans l'interrupteur au mur, dans le plafond ou dans la luminaria.



Ref.	Input Voltage	Max. Current	HQ dimm LED bulbs	HQ dimmable CFL bulbs	Trailing edge dimmable LED drivers	Max. temp. at TC Point	Operating Temp.

The above information is basic. For updated and more accurate information, please consult Technical Data Sheet on www.jisoiluminacion.com



2DCLEDK1 / 2DCLEDK2

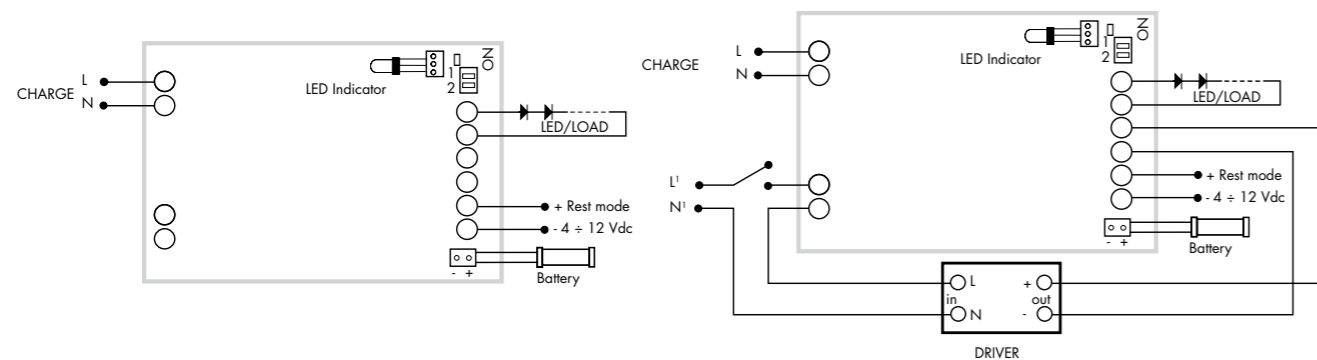
Kit de Emergencia

Emergency Kit

Systèmes d'éclairage de courtoisie LED pour les cas d'urgence



Wiring Diagram



MODEL	REF.	MODEL	REF.	MODEL	REF.	MODEL	REF.
26324	2DCLEDK1	50308	2DCLEDK1/K2	51033	2DCLEDK1/K2	55108	2DCLEDK1/K2
26330	2DCLEDK1	50315	2DCLEDK1/K2	51040	2DCLEDK1/K2	55115	2DCLEDK1/K2
26424	2DCLEDK1	50322	2DCLEDK1/K2	51110	2DCLEDK1/K2	55122	2DCLEDK1/K2
26430	2DCLEDK1	50330	2DCLEDK1/K2	51115	2DCLEDK1/K2	59308	2DCLEDK1/K2
32128	2DCLEDK1/K2	50408	2DCLEDK1/K2	51122	2DCLEDK1/K2	HIX08	2DCLEDK1/K2
32140	2DCLEDK1/K2	50415	2DCLEDK1/K2	51130	2DCLEDK1/K2	HIX12	2DCLEDK1/K2
32256	2x2DCLEDK1/K2	50422	2DCLEDK1/K2	51133	2DCLEDK1/K2		
32280	2x2DCLEDK1/K2	50519	2DCLEDK1/K2	51140	2DCLEDK1/K2		
32428	2DCLEDK1/K2	50608	2DCLEDK1/K2	51224	2DCLEDK1/K2	55307	1EH-3/4
32440	2DCLEDK1/K2	50615	2DCLEDK1/K2	53030	2DCLEDK1/K2	55806	1EH-3/4
32740	2DCLEDK1/K2	50625	2DCLEDK1/K2	53510	2DCLEDK1/K2	55906	1EH-3/4
32940	2DCLEDK1/K2	50708	2DCLEDK1/K2	53515	2DCLEDK1/K2	HIP06	1EH-3/4
32980	2x2DCLEDK1/K2	50715	2DCLEDK1/K2	53522	2DCLEDK1/K2	57106	1EH-3/4
39137	2DCLEDK1/K2	50725	2DCLEDK1/K2	53530	2DCLEDK1/K2	57206	1EH-3/4
39837	2DCLEDK1/K2	51010	2DCLEDK1/K2	53533	2DCLEDK1/K2	57306	1EH-3/4
50207	2DCLEDK1/K2	51015	2DCLEDK1/K2	53540	2DCLEDK1/K2	57406	1EH-3/4
50212	2DCLEDK1/K2	51022	2DCLEDK1/K2	53710	2DCLEDK1/K2	1LHG-300	1EH-3/4
50220	2DCLEDK1/K2	51030	2DCLEDK1/K2	53724	2DCLEDK1/K2		

2DCLEDK5 / 2DCLEDK29

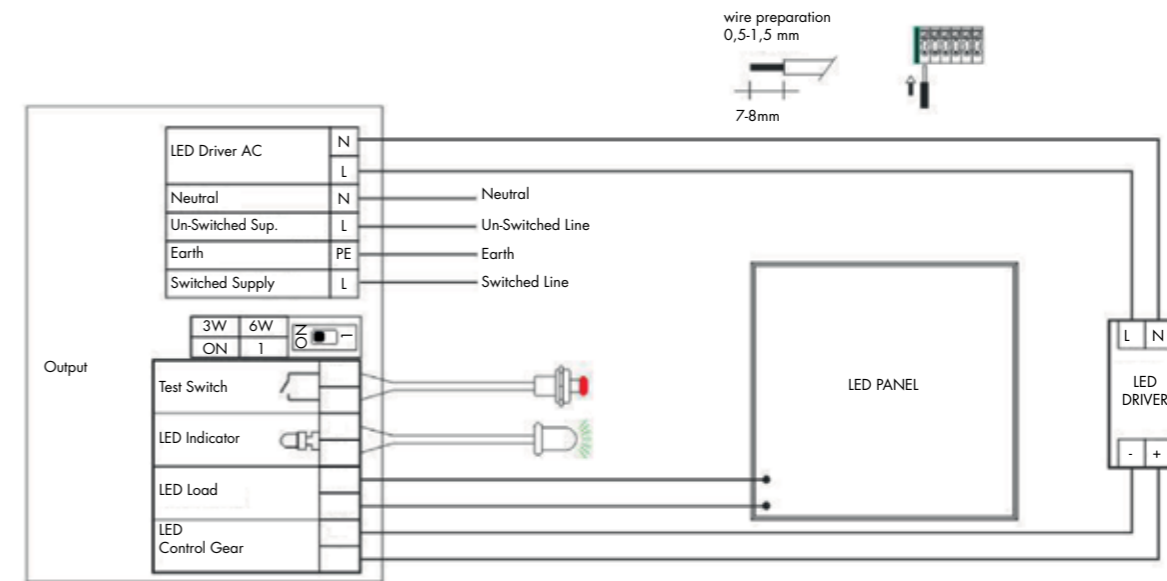
Kit de Emergencia

Emergency Kit

Systèmes d'éclairage de courtoisie LED pour les cas d'urgence



Wiring Diagram



MODEL	REF.	MODEL	REF.	MODEL	REF.	MODEL	REF.
32128	2DCLEDK5/K29	50308	2DCLEDK5/K29	50725	2DCLEDK5/K29	53030	2DCLEDK5/K29
32140	2DCLEDK5/K29	50315	2DCLEDK5/K29	51015	2DCLEDK5/K29	53510	2DCLEDK5/K29
32256	2DCLEDK5/K29	50322	2DCLEDK5/K29	51022	2DCLEDK5/K29	53515	2DCLEDK5/K29
32280	2DCLEDK5/K29	50330	2DCLEDK5/K29	51030	2DCLEDK5/K29	53522	2DCLEDK5/K29
32428	2DCLEDK5/K29	50408	2DCLEDK5/K29	51033	2DCLEDK5/K29	53530	2DCLEDK5/K29
32440	2DCLEDK5/K29	50415	2DCLEDK5/K29	51040	2DCLEDK5/K29	53533	2DCLEDK5/K29
32740	2DCLEDK5/K29	50422	2DCLEDK5/K29	51110	2DCLEDK5/K29	53540	2DCLEDK5/K29
32940	2DCLEDK5/K29	50519	2DCLEDK5/K29	51115	2DCLEDK5/K29	53710	2DCLEDK5/K29
32980	2DCLEDK5/K29	50608	2DCLEDK5/K29	51122	2DCLEDK5/K29	53724	2DCLEDK5/K29
39137	2DCLEDK5/K29	50615	2DCLEDK5/K29	51130	2DCLEDK5/K29	55108	2DCLEDK5/K29
39837	2DCLEDK5/K29	50625	2DCLEDK5/K29	51133	2DCLEDK5/K29	55115	2DCLEDK5/K29
50207	2DCLEDK5/K29	50708	2DCLEDK5/K29	51140	2DCLEDK5/K29	55122	2DCLEDK5/K29
50212	2DCLEDK5/K29	50715	2DCLEDK5/K29	51224	2DCLEDK5/K29		

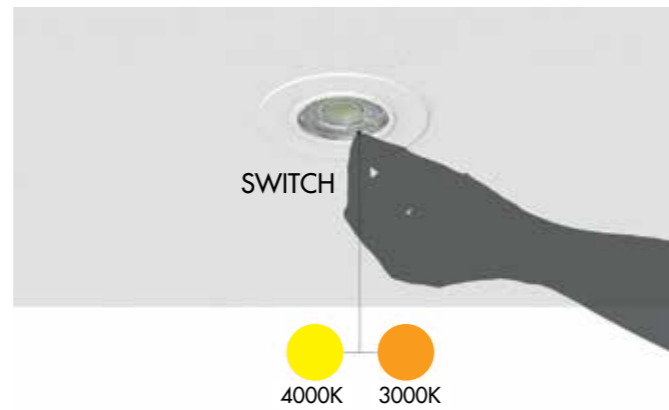
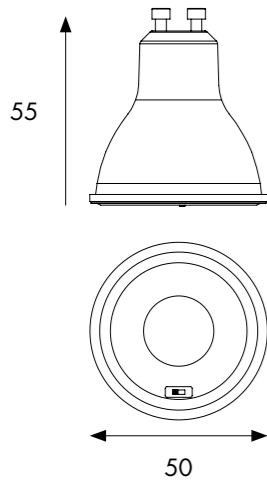


1LHG-300

Lámpara LED SMD
Directo a Red GU-10. No necesita driver externo

LED SMD bulb
Direct Network GU-10. External driver is not necessary

Ampoule LED SMD
Direct au réseau GU-10. Driver externe n'est pas nécessaire

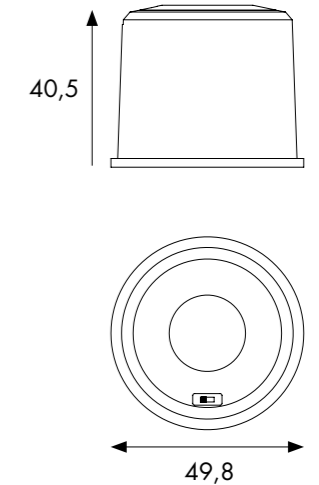
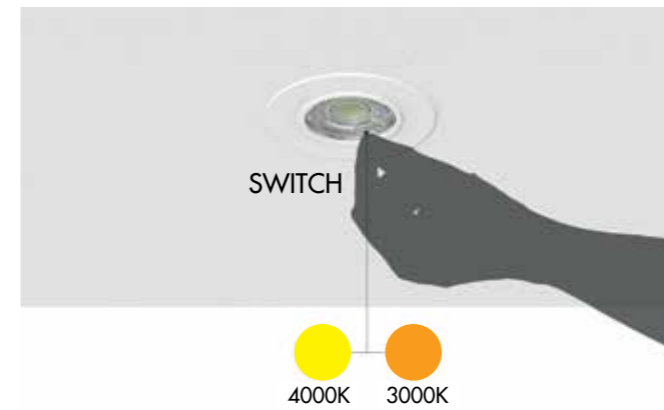


HLP06

Módulo LED SMD CCT
Driver externo incluido

SMD LED Module CCT
External driver included

Module LED SMD CCT
Driver externe inclus



1LHG - 300

1 - Model	2 - W	3 - Driver	4 - Brand Chip	5 - K
1LHG-300	5	ON-OFF AC220-240V PF >0,5	9 - Everlight	0 - CCT Switch ■ 3000 452 Lm System 668 Lm Source ■ 4000 478 Lm System 668 Lm Source



▼ Accessories not included

Emergency Kit		
1EH-3	TCl	1 h
1EH-4	TCl	3 h

LED CHIP: SMD 2835 - CRI>80 - L70B10 / 15.000H - 134lm/W (4000K) - RG1



The above information is basic. For updated and more accurate information, please consult Technical Data Sheet on www.jisoiluminacion.com
 Consult general issues - www.jisoiluminacion.com (Download - Technical Information)
 Consult instructions to Driver configuration - page 470

HLP 06 - 19 9 0

1 2 3 4 5

1 - Model	2 - W	3 - Driver	4 - Brand Chip	5 - K
HLP	6	19 - Trailing Edge AC220-240V PF >0,9 SMART CONTROL See Page. 414	9 - Everlight	0 - CCT Switch ■ 3000 432 Lm System 675 Lm Source ■ 4000 467 Lm System 702 Lm Source



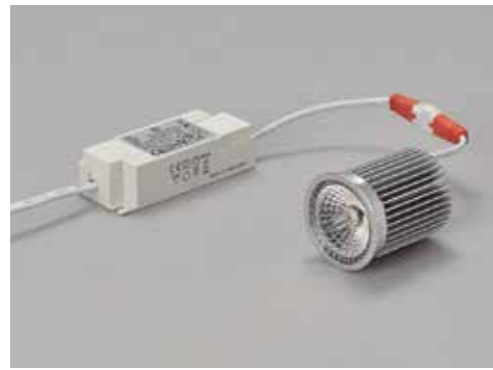
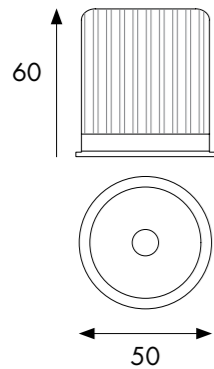
▼ Accessories not included

Emergency Kit		
1EH-3	TCl	1 h
1EH-4	TCl	3 h

LED CHIP: SMD 2835 - CRI>80 - L70B10 / 25.000H - 130lm/W (4000K) - RG1



The above information is basic. For updated and more accurate information, please consult Technical Data Sheet on www.jisoiluminacion.com
 Consult general issues - www.jisoiluminacion.com (Download - Technical Information)
 Consult instructions to Driver configuration - page 470
 Consult instructions to Driver dimmable Trailing Edge, 1-10V, DALI and Push - www.jisoiluminacion.com (Download - Technical Information)
 Consult instructions to Driver dimmable Smart Control - page 414



LEGO08 HLX08

Módulo LED COB CRI>90
Driver externo incluido

COB LED Module CRI>90
External driver included

Module LED COB CRI>90
Driver externe inclus

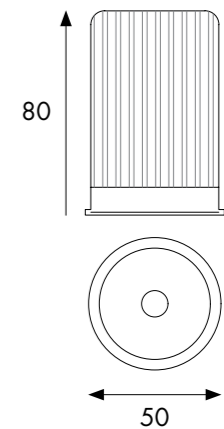


HLX12. LEGO12

Módulo LED COB CRI>90
Driver externo incluido.

COB LED Module CRI>90
External driver included

Module LED COB CRI>90
Driver externe inclus



HLX 08 - 21 5 4

1 2 3 4 5

1 - Model	2 - W	3 - Driver	4 - Brand Chip	5 - K
HLX	8	<ul style="list-style-type: none"> 21 - ON-OFF AC220-240V PF >0,9 23 - ON-OFF AC220-240V PF >0,95 37 - 1-10V AC200-240V PF >0,95 D7 - DALI/PUSH AC200-240V PF >0,95 	5 - Edison	<ul style="list-style-type: none"> 2 - 2700K 828 Lm System 1048 Lm Source 3 - 3000 849 Lm System 1080 Lm Source 4 - 4000 891 Lm System 1104 Lm Source

▼ Accessories not included

Included	Optional	Optional	Optional
60°	A - 15°	I - 24°	M - 38°
Honeycomb			
HLHLX-01			
Emergency Kit			
2DCLEDK1	TCl	1 h	
2DCLEDK2	TCl	3 h	

LED CHIP: COB - CRI>90 - L70B10 / 50.000H - 138 lm/W (4000K) - RG1



The above information is basic. For updated and more accurate information, please consult Technical Data Sheet on www.jisoiluminacion.com
 Consult general issues - www.jisoiluminacion.com (Download - Technical Information)
 Consult instructions to Driver configuration - page 470
 Consult instructions to Driver dimmable Trailing Edge, 1-10V, DALI and Push - www.jisoiluminacion.com (Download - Technical Information)

HLX 12 - 21 5 4

1 2 3 4 5

1 - Model	2 - W	3 - Driver	4 - Brand Chip	5 - K
HLX	12	<ul style="list-style-type: none"> 21 - ON-OFF AC220-240V PF >0,9 23 - ON-OFF AC220-240V PF >0,95 51 - Trailing Edge (10W) AC220-240V PF >0,95 47* - DALI/PUSH/1-10V AC200-240V PF >0,9 SMART CONTROL See page. 414 	5 - Edison	<ul style="list-style-type: none"> 2 - 2700K 1207 Lm System 1572 Lm Source 3 - 3000 1238 Lm System 1620 Lm Source 4 - 4000 1300 Lm System 1656 Lm Source

▼ Accessories not included

Included	Optional	Optional	Optional
60°	A - 15°	I - 24°	M - 38°
Honeycomb			
HLHLX-01			
Emergency Kit			
2DCLEDK1	TCl	1 h	
2DCLEDK2	TCl	3 h	

LED CHIP: COB - CRI>90 - L70B10 / 50.000H - 138lm/W (4000K) - RG1



The above information is basic. For updated and more accurate information, please consult Technical Data Sheet on www.jisoiluminacion.com
 Consult general issues - www.jisoiluminacion.com (Download - Technical Information)
 Consult instructions to Driver configuration - page 470
 Consult instructions to Driver dimmable Trailing Edge, 1-10V, DALI and Push - www.jisoiluminacion.com (Download - Technical Information)
 Consult instructions to Driver dimmable Smart Control - page 414

* Option valid for cutting ≥ 73. Opción válida para cortes ≥ 73



1DH3

Bloque Conexión con portalámpara GU10 100-240V
 GU10 Fast Safety connector 100-240V
 Connecteur avec douille GU10 100-240V

1PHB

Lámpara GU10-GZ10
 Lampholder GU10-GZ10
 Douille GU10-GZ10



1DH1

Bloque Conexión
 Fast Safety connector
 Connecteur rapide

1PHG

Portalámparas GU10 100-240V
 Lampholder GU10 100-240V
 Douille GU10 100-240V

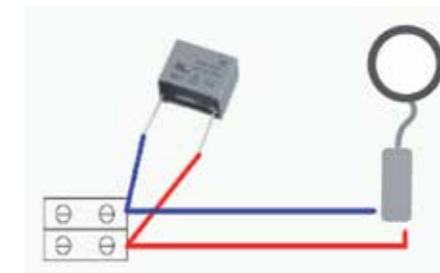


1DH0

Distanciador metálico para bloque
 de conexión 1DH1 y 1DH3
 Metal spacer for Safety connector 1DH1 y 1DH3
 Métal entretoise pour boîte de connexion 1DH1 y 1DH3

DCCONDEN-1

Condensador
 Condenser
 Condensateu



The above information is basic. For updated and more accurate information, please consult Technical Data Sheet on www.jisoiluminacion.com

The above information is basic. For updated and more accurate information, please consult Technical Data Sheet on www.jisoiluminacion.com

Control your light

JISO
SMART
CONTROL





Advantage

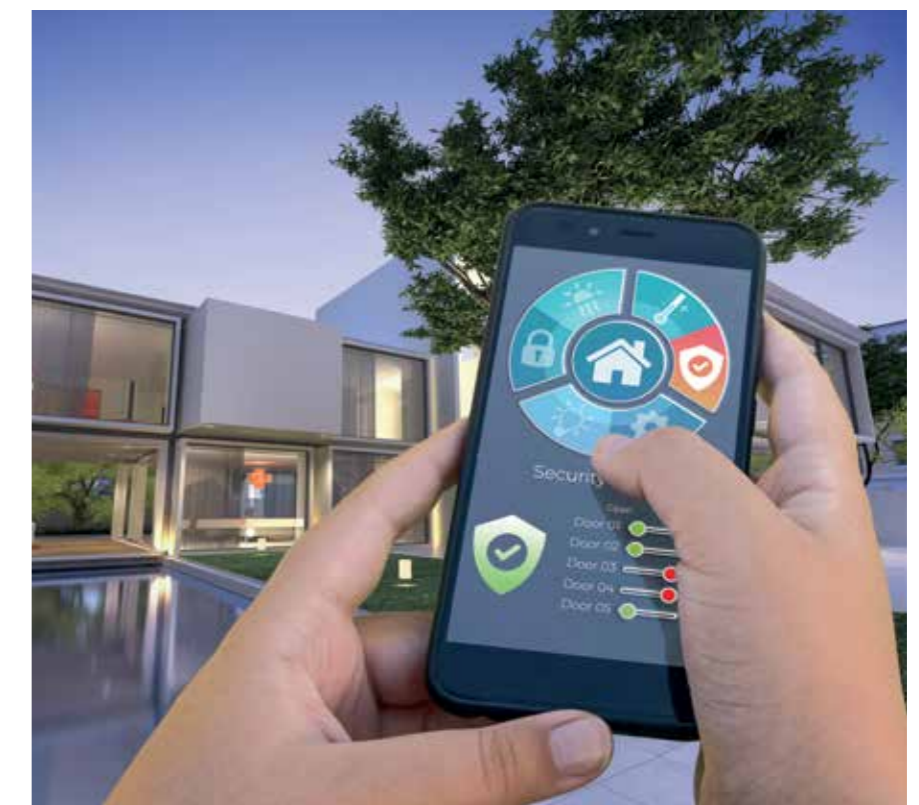
Simplicity: If until a few years ago, synchronizing the lighting in your home required expensive and complicated installations, all this has changed. With today's smart lighting systems everything is simpler. You will not need to make any installation or investment to use our Smart Control products.

Savings: Intelligent lighting allows you to save energy, it is a cheaper lighting. From the palm of your hand you can control the lighting you need at all times without wasting a single watt. Our Smart Control system is compatible with any type of luminaire, this will allow you to save, since you will not have to invest in new luminaires, you can reconver your installations.

Beneficios

Sencillez: Si hasta hace unos años, el poder sincronizar la iluminación de tu hogar requería de costosas y complicadas instalaciones, todo esto ya ha cambiado. Con los **sistemas de iluminación inteligente** actuales todo es más sencillo. No necesitarás realizar ningún tipo de instalación ni inversión para utilizar nuestros productos **Smart Control**.

Ahorro: La **iluminación inteligente** te permite ahorrar energía, es una **iluminación más barata**. Desde la palma de tu mano podrás contralar la iluminación que necesitas en cada momento sin desperdiciar un solo watio. Nuestro sistema **Smart Control** es compatible con cualquier tipo de luminaria, esto te permitirá **ahorrar**, ya que no tendrás que invertir en nuevas luminarias, podrás reconverir tus intalaciones.



Smart lighting

Smart lighting is already part of our lives. Smart lighting offers a lot of benefits, besides being one of the necessary pillars to turn your home into a "smart home". **Smart lighting** consists of controlling the lighting in your home or business from a mobile device, being able to program, turn on and turn off your lighting remotely.

Iluminación smart

La **iluminación Smart** ya forma parte de nuestras vidas. Y es que la **iluminación inteligente** ofrece una gran cantidad de beneficios, además de ser uno de los pilares necesarios para convertir tu hogar en una "smart home". La **iluminación inteligente** consiste en controlar la iluminación de tu hogar o negocio desde un dispositivo móvil pudiendo programar, encender y apagar tu iluminación a distancia.



Smart lighting features

- Being able to turn on/off any luminaire in your home from wherever you are
- Being able to turn on/off luminaires when you are away from home.
- Program the automatic switch on/off of any luminaire for when you are not at home.
- Change the light intensity and/or color temperature of the light.
- Link several lamps to turn them on at the same time.
- Control luminaires with voice commands through virtual assistants such as Alexa, Google Assistant and others.

Características iluminación inteligente

- Poder encender/apagar cualquier luminaria de tu hogar desde donde estés.
- Poder encender/apagar luminarias estando fuera de casa.
- Programar el apagado/encendido automático de cualquier luminaria para cuando no estés en casa.
- Cambiar la intensidad de la luz y/o temperatura de color de la luz.
- Unir varias lámpara para encenderlas a la vez.
- Controla las luminarias con comandos de voz a través de asistentes virtuales como Alexa, Google Assistant y otros.



Custom lighting

JISO Smart Control allows you to interact with the installation and create a much more versatile and tailored lighting. It is a control system compatible with conventional on/off systems and can be **programmed automatically** to adapt to routines or spaces. In addition, it offers the possibility of **controlling a single luminaire or grouping** several luminaires to perform joint lighting functions quickly and easily.

Iluminación a medida

JISO Smart Control permite interactuar con la instalación y crear un iluminación mucho más versátil y a medida. Se trata de un control compatible con los sistemas de encendido y apagado convencionales, se pueden **programar automatismos** que se adapten a las rutinas o espacios. Además, ofrece la posibilidad de **controlar una sola luminaria o agrupar varias** para que desempeñen funciones lumínicas conjuntas de forma rápida y sencilla.



Scenes and animations

With **JISO Smart Control** you can **create lighting scenes** for different activities: lunch, study, entertainment, dinner, ... creating the atmosphere you need at all times.
You can also **program dynamic environments** to generate changes from one scene to another. In addition to **establishing routines** for the luminaires to interact according to your schedule.

Escenas y animaciones

Con **JISO Smart Control** podrás **crear escenas lumínicas** para diferentes actividades: comida, estudio, entretenimiento, cena, ... creando el ambiente que necesitas en cada momento.
También podrás **programar ambientes dinámicos** para generar cambios de una escena a otra. Además de **establecer rutinas** para que las luminarias interactúen según tu horario.



Uses of smart lighting

- You can **make believe that your house is inhabited** during your vacation by programming the switching on of your specific lights or television. You can be more relaxed on your vacations or weekends because you can program the on and off or even turn on and off from wherever you are the devices you have connected.
- **Program portable** heating appliances, humidifiers or fans to run when you need them to. Whether it's before you get home or before you go to work.
- **Program the switching** on of outdoor lighting or signaling lights so that when you get home you have light.
- You will obtain a **saving in the expense of the light** when programming to turn off the luminaires that interest you, the television or other devices after a certain hour. You can set a time limit at which your television and lamps are turned off in case you fall asleep. Saving energy.

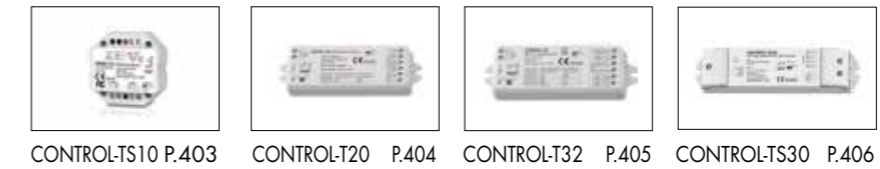
Usos de la iluminación inteligente

- *Puedes hacer creer que tu casa está habitada durante tus vacaciones programando el encendido de tus luminarias concretas o la televisión. Podrás estar más tranquilo en tus vacaciones o fines de semana ya que puedes programar el encendido y apagado o incluso encender y apagar desde donde estés los dispositivos que tengas conectados.*
- *Programar aparatos de calefacción portátiles, humidificadores o ventiladores para que funcionen cuando lo necesites. Ya sea antes de llegar a casa o al trabajo.*
- *Programar el encendido de iluminación de exterior o luminarias de señalización para que cuando llegues a casa tengas luz.*
- *Obtendrás un ahorro en el gasto de la luz al programar el apagado de las luminarias que te interesen, la televisión u otros aparatos a partir de cierta hora. Puedes poner una hora límite en la que tu televisión y lámparas se apagan por si acaso te quedaras dormido. Ahorrando energía.*

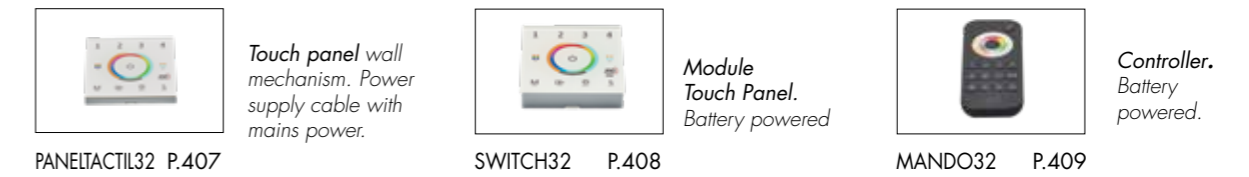
JISO Smart Control

TYPES OF CONTROL COMMANDS (Order Issuers)

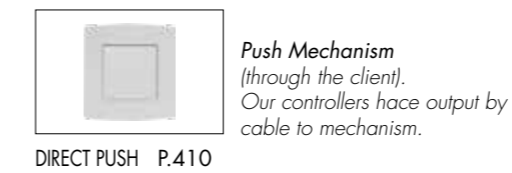
Voice control and/or Wi-Fi control remotely and at home (TUYA APP)



Radio frequency control (RF)

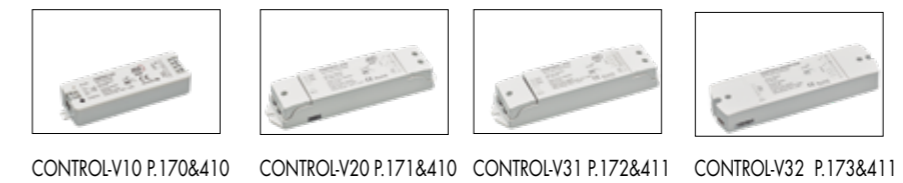


Wiring Control

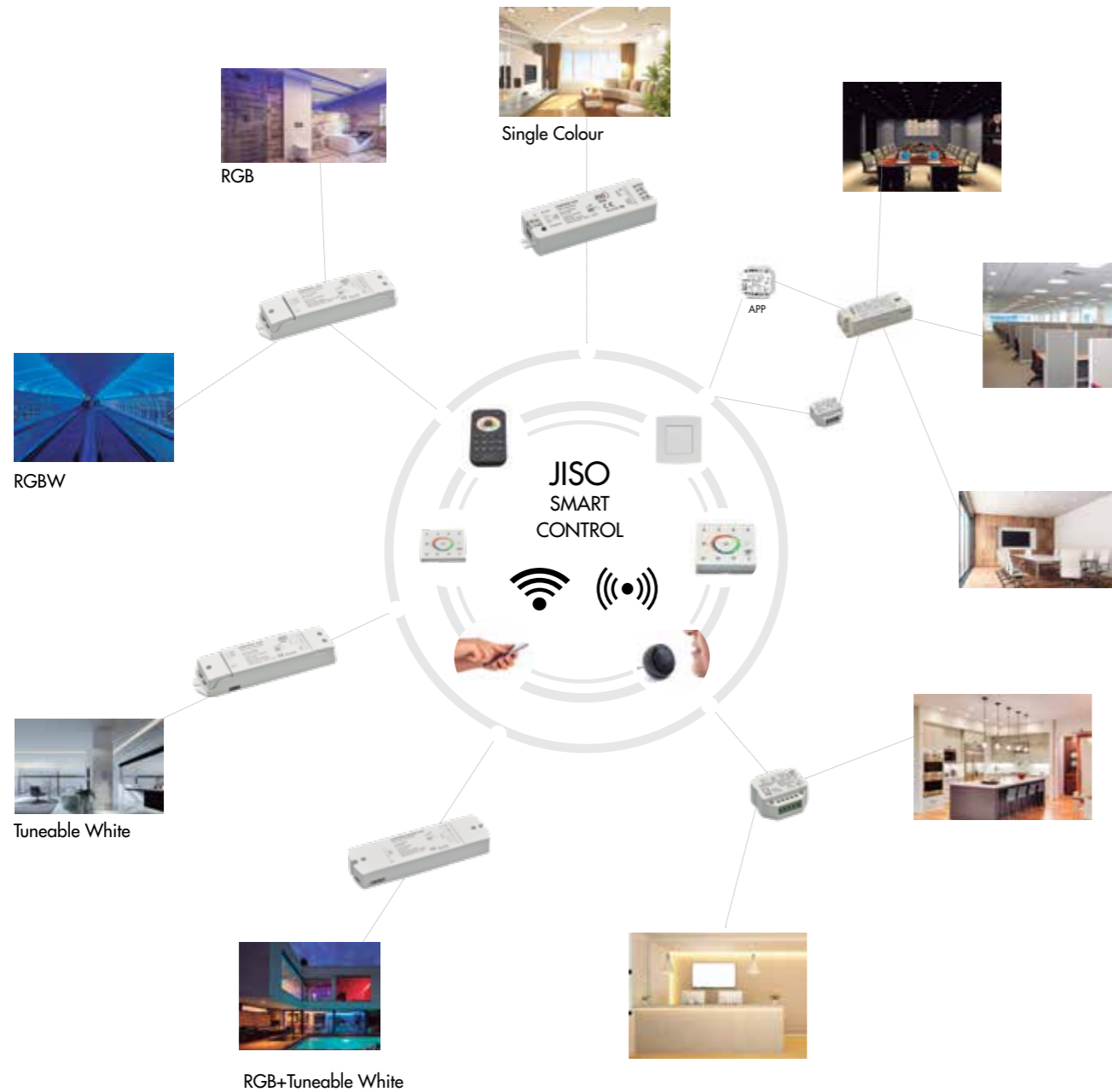


CONTROLLER TYPES (Order Receiver)

Smart Controller. LED Strip



Smart Controller. Downlight, LED Panel & LED Bulb



TUYA APP - REMOTE

Brightness | Color Temperature | 16 Millions Colors | Saturation



REMOTE



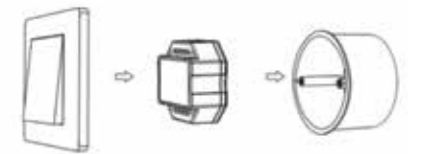
ALEXA
GOOGLE ASSISTANT



CONTROL-TS10

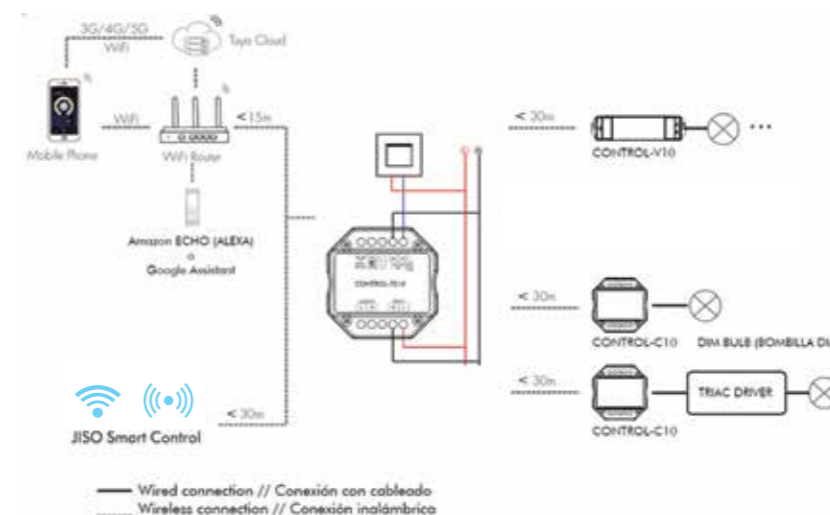
Controlador Maestro TRIAC con función Pulsador
TRIAC Master Controller with PUSH function
Contrôleur Principal TRIAC avec bouton poussoir

Control:	VOICE (Echo o Google Assistant) APP Tuya // JISO Smart Control (RF y WIFI) // PUSH
Input Voltage:	100-240V ~ 50/60Hz
Output Voltage:	100-240V ~ 50/60Hz
Output Current:	1,5A (150-360W)
Size:	L52 x W52 x H26 mm
Working Temperature:	-30° C ~ +55° C



- Controlador Maestro TRIAC para control de luminarias y bombillas regulables por corte de fase, así como equipos JISO SMART CONTROL monocolor como el CONTROL-V10, CONTROL-C10 y CONTROL-S10.
- CONTROL-TS10 puede funcionar como convertidor WiFi-RF para, en función maestro, poder controlar diferentes dispositivos JISO Smart Control, de igual tipo de luz, mediante VOZ, APP Tuya y PUSH.
- Control, mediante APP Tuya, de brillo y/o ON/OFF de encendidos programados, escenas, función música, control en remoto.
- Control por VOZ, gracias a Tuya, a través de Amazon ECHO o Google Assistant.
- Compatible con dispositivos JISO SMART CONTROL (MANDO32, PANELTACTIL32, SWITCH32 y SMARTWIFI + APP JISO)
- Al colocar un CONTROL-TS10 en cada encendido de una instalación en la que se esté utilizando JISO Smart Control, este dispositivo permite ampliar las funciones de la instalación a las citadas anteriormente y, por tanto, poder controlar mediante VOZ o acceso remoto. En este caso será necesario colocar un CONTROL-TS10 por cada circuito a controlar, actuando este como Maestro y vinculando los controladores del circuito (CONTROL-V10, CONTROL-C10 y CONTROL-S10) como Esclavos.
- Configuración sencilla por medio de pulsaciones.
- Por favor, compruebe que el route WiFi genera una red en 2.4G, la banda 5G no está disponible.
- Más información en instrucciones y ficha técnica.

- TRIAC Master controller for Phase Cut dimmable luminaires and bulbs. Also compatible with other different JISO Smart Control single colour devices such as CONTROL-V10, CONTROL-C10 and CONTROL-S10.
- CONTROL-TS10 can work as a WiFi-RF converter to control, as a master device, different JISO Smart Control devices, with same light features, by VOICE, Tuya APP and PUSH.
- Thanks to Tuya APP it can be controlled the brightness and/or ON/OFF, programme scenes, music function, remote access...
- VOICE control, thanks to Tuya, via Amazon ECHO (ALEXA) or Google Assistant.
- Compatible with JISO SMART CONTROL devices (MANDO32, PANELTACTIL32 and SMARTWIFI + APP JISO)
- When introducing a CONTROL-TS10 in each circuit of an installation in which JISO Smart Control is integrated, this device allows customers to add the above functions to a JISO Smart Control existing installation and, as a result, it allows the installation to be controlled by VOICE or remote access. It will be mandatory to integrate a CONTROL-TS10 in each circuit (zone) to work as a Master and matching the other devices (CONTROL-V10, CONTROL-C10 or CONTROL-S10) as a slaves.
- Easy configuration by pressing different sequences.
- Please, check if the WiFi router net in 2.4G band, the 5G band is not available.
- You can find more accurate information in the instruction manual.





CONTROL-T20

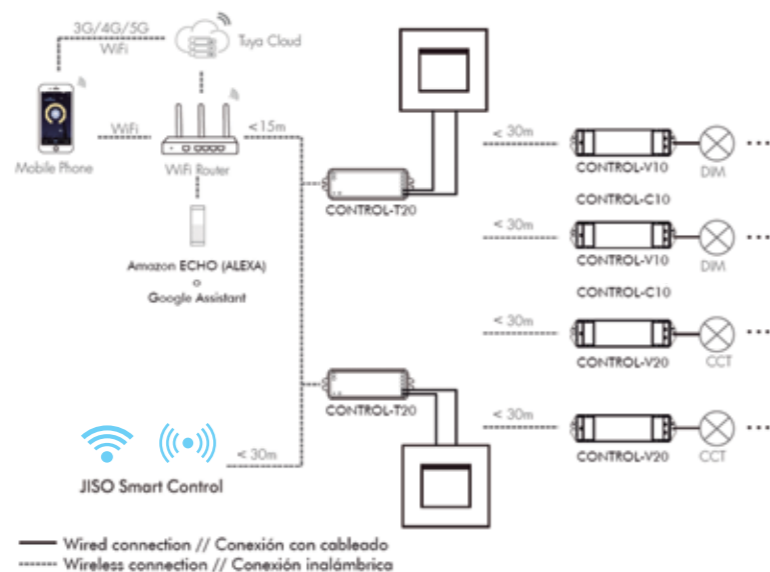
Controlador Maestro 2 en 1 con función Pulsador
2 in 1 Master controller with PUSH function
Contrôleur principal 2 dans 1 avec bouton poussoir

Control: VOICE (Echo o Google Assitant)
APP Tuya // JISO Smart Control (RF y WIFI) // PUSH
Input Voltage: 12-36Vdc
Output Voltage: 2 x (12-36)Vdc
Output Current: 5A / channel
Size: L114 x W38 x H20 mm
Working Temperature: -30° C ~ +55° C



- Controlador Maestro 2 en 1 para control de tiras LED Monocolor y CCT (doble color).
- CONTROL-T20 puede funcionar como convertidor WiFi-RF para, en función maestro, poder controlar diferentes dispositivos JISO Smart Control, de igual tipo de luz, mediante VOZ, APP Tuya y PUSH.
- Control, mediante APP Tuya, de ON/OFF, brillo y Temperatura de color (CCT) de encendidos programados, escenas, función música, control en remoto...
- Control por VOZ, gracias a Tuya, a través de Amazon ECHO (ALEXA) o Google Asisstant.
- Compatible con dispositivos JISO SMART CONTROL (MANDO32, PANELTACTIL32, SWITCH32 y SMARTWIFI + APP JISO)
- Al colocar un CONTROL-T20 en cada encendido de una instalación en la que se esté utilizando JISO Smart Control, este dispositivo permite ampliar las funciones de la instalación a las citadas anteriormente y, por tanto, poder controlar mediante VOZ o acceso remoto. En este caso será necesario colocar un CONTROL-T20 por cada circuito a controlar, actuando este como Maestro y vinculando los controladores del circuito (CONTROL-V10, CONTROL-V20, CONTROL-C10 o CONTROL-S10) como Esclavos.
- Configuración sencilla por medio de pulsaciones. Es necesario configurar el tipo de función a utilizar antes de emparejar.
- Por favor, compruebe que el route WiFi genera una red en 2.4G, la banda 5G no está disponible.
- Más información en instrucciones y ficha técnica.

- 2 in 1 Master controller for Single Colour and CCT (Tuneable white) LED Strips.
- CONTROL-T20 can work as a WiFi-RF converter to control, as a master device, different JISO Smart Control devices, with same light features, by VOICE, Tuya APP and PUSH.
- Thanks to Tuya APP it can be controlled ON/OFF, brightness and correlated colour temperature (CCT) and it is also possible to programme scenes, music function, remote access...
- VOICE control, thanks to Tuya, via Amazon ECHO (ALEXA) or Google Assistant.
- Compatible with JISO SMART CONTROL devices (MANDO32, PANELTACTIL32 and SMARTWIFI + APP JISO).
- When introducing a CONTROL-T20 in each circuit of an installation in which JISO Smart Control is integrated, this device allows customers to add the above functions to a JISO Smart Control existing installation and, as a result, it allows the installation to be controlled by VOICE or remote access. It will be mandatory to integrate a CONTROL-T20 in each circuit (zone) to work as a Master and matching the other devices (Control-V10, CONTROL-V20, CONTROL-C10 or CONTROL-S10) as a slaves.
- Easy configuration by pressing different sequences. It is mandatory to configure the function type before matching slave devices.
- Please, check if the WiFi router net in 2.4G band, the 5G band is not available.
- You can find more accurate information in the instruction manual.



CONTROL-T32

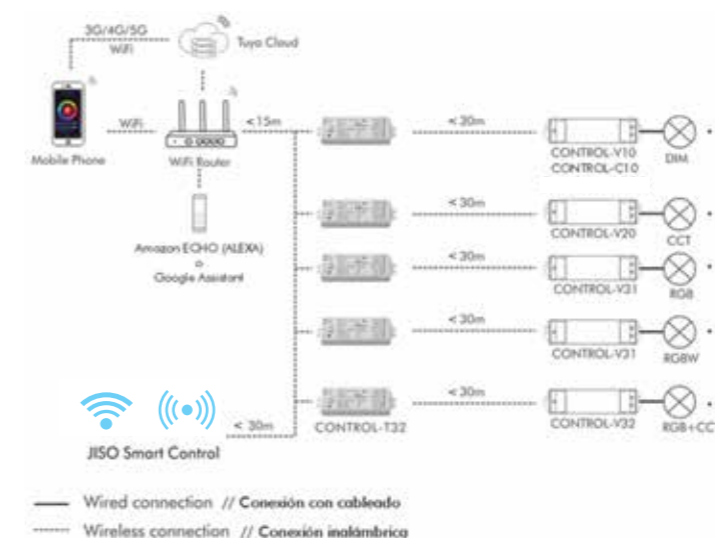
Controlador Maestro 5 en 1
5 in 1 Master controller
Contrôleur principal 5 dans 1

Control: VOICE (Echo o Google Assitant)
APP Tuya // JISO Smart Control (RF y WIFI)
Input Voltage: 12-24Vdc
Output Voltage: 5 x (12-24)Vdc
Output Current: 3A / channel
Size: L114 x W38 x H20 mm
Working Temperature: -30° C ~ +55° C



- Controlador Maestro 5 en 1 para control de tiras LED Monocolor, CCT, RGB, RGBW y RGB + CCT.
- CONTROL-T32 puede funcionar como convertidor WiFi-RF para, en función maestro, poder controlar diferentes dispositivos JISO Smart Control, de igual tipo de luz, mediante VOZ y APP Tuya.
- Control, mediante APP Tuya, de ON/OFF, brillo, CCT, RGB/RGBW, RGB + CCT, encendidos programados, escenas, función música, control en remoto.
- Control por VOZ, gracias a Tuya, a través de Amazon ECHO (ALEXA) o Google Asisstant.
- Compatible con dispositivos JISO SMART CONTROL (MANDO32, PANELTACTIL32, SWITCH32 y SMARTWIFI + APP JISO)
- Al colocar un CONTROL-T32 en cada encendido de una instalación en la que se esté utilizando JISO Smart Control, este dispositivo permite ampliar las funciones de la instalación a las citadas anteriormente y, por tanto, poder controlar mediante VOZ o acceso remoto. En este caso será necesario colocar un CONTROL-T32 por cada circuito a controlar, actuando este como Maestro y vinculando los controladores del circuito (CONTROL-V10, CONTROL-V20, CONTROL-V31, CONTROL-V32, CONTROL-C10 y CONTROL-S10) como Esclavos.
- Configuración sencilla por medio de pulsaciones. Es necesario configurar el tipo de función a utilizar antes de emparejar.
- Por favor, compruebe que el route WiFi genera una red en 2.4G, la banda 5G no está disponible.
- Más información en instrucciones y ficha técnica.

- 5 in 1 Master Controller for Single Colour, CCT (Tuneable White), RGB, RGBW and RGB + CCT LED Strips.
- CONTROL-T32 can work as a WiFi-RF converter to control, as a master device, different JISO Smart Control devices, with same light features, by VOICE and Tuya AP.
- Thanks to Tuya APP it can be controlled ON/OFF, brightness, correlated colour temperature (CCT), RGB, RGBW, RGB + CCT and it is also possible to programme scenes, music function, remote access...
- VOICE control, thanks to Tuya, via Amazon ECHO (ALEXA) or Google Assistant.
- Compatible with JISO SMART CONTROL devices (MANDO32, PANELTACTIL32 and SMARTWIFI + APP JISO)
- When introducing a CONTROL-T32 in each circuit of an installation in which JISO Smart Control is integrated, this device allows customers to add the above functions to a JISO Smart Control existing installation and, as a result, it allows the installation to be controlled by VOICE or remote access. It will be mandatory to integrate a CONTROL-T32 in each circuit (zone) to work as a Master and matching the other devices (CONTROL-V10, CONTROL-V20, CONTROL-V31, CONTROL-V32, CONTROL-C10 or CONTROL-S10) as a slaves.
- Easy configuration by pressing different sequences. It is mandatory to configure the function type before matching slave devices.
- Please, check if the WiFi router net in 2.4G band, the 5G band is not available.
- You can find more accurate information in the instruction manual.





CONTROL-TS30

Controlador 3 en 1, Tiras AC 230V
3 in 1 Controller, AC 230V strips
Contrôleur 3 dans 1. Ruban LED AC 230V

Control: VOZ (Echo o Google Assistant)
APP Tuya // JISO Smart Control (RF y WIFI) // PUSH Switch
Input Voltage: 100-240Vac
Output Voltage: 3 x (100-240)Vdc
Output Current: 3 x 1A (1A/canal)
Size: L175 x A45 x H27 mm
Working Temperature: -30° C ~ +55° C



- Controlador 230V AC con 3 canales para tira LED AC Monocolor, CCT y RGB.
- CONTROL-TS30 puede funcionar como convertidor WiFi-RF para, en función maestro, poder controlar diferentes dispositivos JISO Smart Control, de igual tipo de luz, mediante VOZ y APP Tuya.
- Control, mediante APP Tuya, de ON/OFF, brillo, CCT y RGB, encendidos programados, escenas, función música, control en remoto.
- Control por VOZ, gracias a Tuya, a través de Amazon ECHO (ALEXA) o Google Assistant.
- Compatible con dispositivos JISO SMART CONTROL (MANDO32, PANELTACTIL32, SWITCH32 y SMARTWIFI + APP JISO)
- Configuración sencilla por medio de pulsaciones. Es necesario configurar el tipo de función a utilizar antes de emparejar.
- Incluye función pulsador para regular modo ON/OFF y control del brillo de la tira LED asociada.
- Por favor, compruebe que el route WiFi genera una red en 2.4G, la banda 5G no está disponible.
- Más información en instrucciones y ficha técnica.

- 230V AC controller with 3 channels canales for Single Colour, CCT or RGB LED Strips.
- CONTROL-TS30 can work as WiFi-RF converter to control, while working in Master function, different JISO Smart Control devices, with the same type of lighting effect, by VOICE and Tuya APP.
- Control, by Tuya APP, of the ON/OFF, brightness, CCT and RGB, schedule, scenes, music function, remote control.
- Control by VOICE, thanks Tuya, through Amazon ECHO (ALEXA) or Google Assistant.
- Compatible with JISO SMART CONTROL devices (MANDO32, PANELTACTIL32, SWITCH32 and SMARTWIFI + APP JISO).
- Easy to set up. It needs to be established the light function before matching.
- PUSH function included to make ON/OFF and brightness regulation.
- Please, check if the WiFi router net in 2.4G band, the 5G band is not available.
- More information in the instructions manual or technical data sheet.

PANELTACTIL32

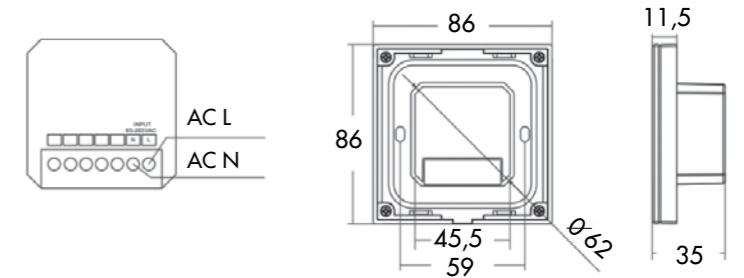
Panel Táctil Universal Monocolor/TW/RGB/RGBW y RGB+CCT
(Control de tiras LED RGB/RGBW, Blanco Tuneable, Monocolor y RGB + Blanco Tuneable)

Universal Touch Panel Single Colour/TW/RGB/RGBW & RGB+CCT
(Control LED Strips RGB/RGBW, Tuneable White, Single Colour & RGB + Tuneable White)

Écran tactile universel Monocoleur/TW/RGB/RGBW et RGB+CCT
(Contrôle de bandes LED RGB/RGBW, Blanc Tuneable, Monocoleur et RGB + blanc Tuneable)



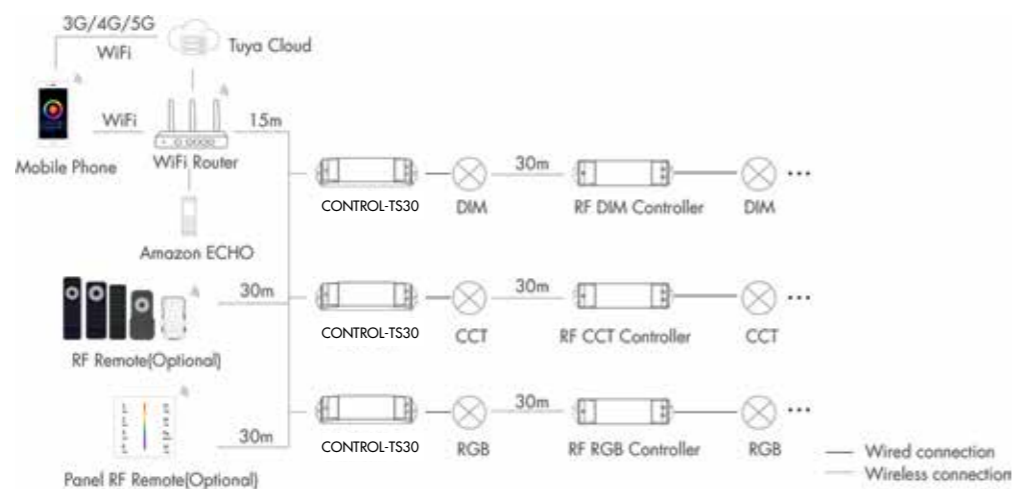
Remote Control: RF 2.4GHz
Distance: 30m
Working Voltage: 100-240V ~ 50/60Hz
Use: Tactile Chromatic Control
Capacity control: 4 zones
Working Temperature: -30° C ~ +55° C



- Permite el control de diferentes tipos de controladores (CONTROL-V10, CONTROL-V20, CONTROL-V31 y CONTROL-V32) además de las bombillas 1LHE-CR9 con un solo panel táctil. Un PANELTACTIL32 puede controlar 4 zonas con el mismo o diferente tipo de controlador en cada zona (para más información consúltenos, por favor).
- Es posible configurar cada zona previamente (consultar manual de instrucciones).
- Cada zona puede emparejar un sin límite de controladores del mismo tipo.
- PANELTACTIL32 podría controlar un limitado rango de downlights monocolor (para más información consúltenos, por favor).

- It allows to control different kind of controllers (CONTROL-V10, CONTROL-V20, CONTROL-V31 and CONTROL-V32) in addition to bulbs 1LHE-CR9 with just one touch panel. One PANELTACTIL32 can control 4 different zones with same or different configuration in each zone (for more information please consult).
- It is possible to configure each zone in advance (indicated in the instructions manual).
- Each zone can be paired with an endless number of controllers with same configuration.
- PANELTACTIL32 could control a limited range of single colour downlight (for more information please consult)

- Il permet la commande de différents types de contrôleurs (CONTROL-V10, CONTROL-V20, CONTROL-V31 et CONTROL-V32) ainsi que les ampoules 1LHE-CR9 avec un seul écran tactile. Un PANELTACTIL32 peut contrôler 4 zones avec le même type ou un type différent de contrôleur dans chaque zone (pour plus d'informations, veuillez nous consulter).
- Chaque zone peut être configurée au préalable (voir mode d'emploi).
- Chaque zone peut correspondre à un nombre illimité de contrôleurs du même type.
- PANELTACTIL32 peut contrôler une gamme limitée de downlights monocoleur (pour plus d'informations n'hésitez pas à nous consulter).



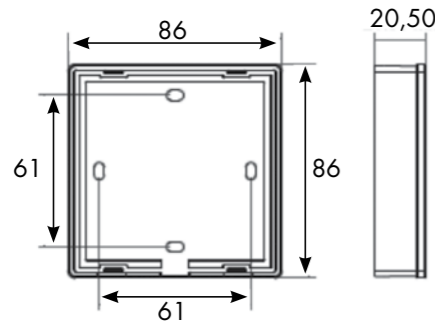


SWITCH32

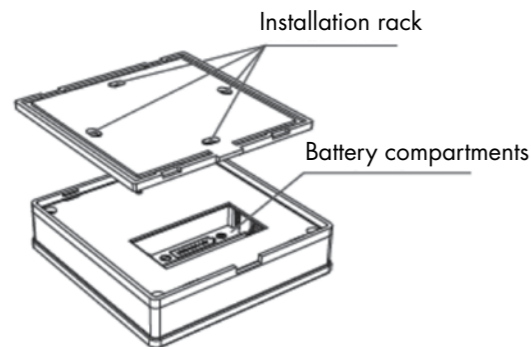
Panel Táctil Universal Monocolor/TW/RGB/RGBW y RGB+CCT (Control de tiras LED RGB/RGBW, Blanco Tuneable, Monocolor y RGB + Blanco Tuneable)

Universal Touch Panel Single Colour/TW/RGB/RGBW & RGB+CCT (Control LED Strips RGB/RGBW, Tunable White, Single Colour & RGB + Tunable White)

Écran tactile universel Monocoleur/TW/RGB/RGBW et RGB+CCT (Contrôle de bandes LED RGB/RGBW, Blanc Tuneable, Monocoleur et RGB + blanc Tuneable)



Remote Control: RF 2.4GHz
Distance: 30m
Working Voltage: 3VDC (2xAAA)
Use: Tactile Chromatic Control
Capacity Control: 4 zones
Working Temperature: -30° C ~ +55° C



- Permite el control de diferentes tipos de controladores (CONTROL-V10, CONTROL-V20, CONTROL-V31 y CONTROL-V32) además de las bombillas 1LHE-CR9, el SOCKET10 con un solo panel táctil. Un SWITCH32 puede controlar 4 zonas con el mismo o diferente tipo de controlador en cada zona (para más información consúltenos, por favor).

- Es posible configurar cada zona previamente (consultar manual de instrucciones).
- Cada zona puede emparejar un sin límite de controladores del mismo tipo.
- SWITCH32 podría controlar un limitado rango de downlights monocolor (para más información consúltenos, por favor).
- Para instalación, configuración y uso del dispositivo consulte el manual de instrucciones dentro del producto o en nuestra página web.

- It allows to control different kind of controllers (CONTROL-V10, CONTROL-V20, CONTROL-V31 and CONTROL-V32) in addition to bulbs 1LHE-CR9, SOCKET10 with just one touch panel. One SWITCH32 can control 4 different zones with same or different configuration in each zone (for more information please consult).

- It is possible to configure each zone in advance (indicated in the instructions manual).
- Each zone can be paired with an endless number of controllers with same configuration.
- SWITCH32 could control a limited range of single colour downlight (for more information please consult)
- Consult the instruction manual, in the product or in our website, in order to make a correct installation, configuration and handling.

- Il permet le contrôle de différents types de contrôleurs (CONTROL-V10, CONTROL-V20, CONTROL-V31 et CONTROL-V32) et, en plus, il permet le contrôle des modèles 1LHE-CR9 sur le même panneau tactile.
- SWITCH32 peut contrôler 4 zones avec les mêmes ou différents types de contrôleurs dans chaque zone (si vous voulez plus d'information consultez-nous s'il vous plait).
- Chaque zone peut être configuré au préalable (consultez le manuel d'instructions).
- Chaque zone permet d'intégrer un nombre illimité de contrôleurs du même type.
- Le SWITCH32 pourrait contrôler un illimité gamme de downlights monocoleur (si vous voulez plus d'information consultez-nous s'il vous plait).
- Pour l'installation, la configuration et l'utilisation de l'appareil, consultez-vous au manuel d'instructions à l'intérieur du produit ou sur notre site Web.

MANDO32

Mando Universal Monocolor/Doble Color/RGB/RGBW & RGB+CCT (Control de tiras LED RGB/RGBW, Doble Color, Monocolor y RGB + Doble color)

Universal Remote Single Colour/Dual Color/RGB/RGBW & RGB+CCT (Control LED Strips RGB/RGBW, Tunable White, Single Colour & RGB + Tunable White)

Commande universelle Monocoleur/TW/RGB/RGBW et RGB+CCT (Contrôle de bandes LED RGB/RGBW, blanc tunable, Monocoleur et RGB + blanc tunable)



Remote Control: RF 2.4GHz
Distance: 30m
Working Voltage: 3Vdc (2xAAA included)
Use: Tactile Chromatic Control
Capacity control: 4 zones
Size: L122 x W53 x H17,5 mm
Working Temperature: -30° C ~ +55° C



SOPORTE32
(not included)



Permite el control de diferentes tipos de controladores (monocolor, RGB, RGBW, etc.) con un solo mando. Un MANDO32 puede controlar 4 zonas diferentes con el mismo o diferente tipo de controlador en cada zona (para más información consulte, por favor).

Es posible configurar cada zona presionando las teclas adecuadas (indicado en el manual de instrucciones). Cada zona puede emparejar un sin límite de controladores del mismo tipo. MANDO32 podría controlar un limitado rango de downlights monocolor (para más información consulte, por favor).

It allows to control different kind of controllers (single colour, RGB, RGBW, etc.) with an only remote. One MANDO32 can control 4 different zones with same or different configuration in each zone (for further information please consult).

It is possible to configure each zone by pressing the keys appropriately (indicated in the instructions manual). Each zone can be paired with an endless number of controllers with same configuration. MANDO32 could control a limited range of single colour downlight (for further information please consult)

Permet de contrôler les différents types de contrôleurs (monocoleur, RGB, RGBW, etc.) avec une seule commande. Une MANDO32 peut contrôler 4 zones différentes avec le même contrôleur ou de type différent dans chaque zone (pour de plus amples informations, veuillez nous consulter). Il est possible de configurer chaque zone en appuyant sur les touches correspondantes (informations indiquées dans le manuel d'utilisation). Chaque zone peut appairer un nombre illimité de contrôleurs du même type. MANDO32 pourrait contrôler une plage limitée de luminaires downlight unicouleur (pour de plus amples informations, veuillez nous consulter).



CONTROL-V10

Controlador Monocolor
Single Colour Controller
Contrôleur Monocoleur

Control: RF 2.4GHz or PUSH Switch
Input Voltage: 5-36Vdc
Output Voltage: 5-36Vdc
Output Current: 1 Channel / 8A (per channel)
Size: L97 x W33 x H18 mm
Distance: 30m (from remote to controller directly)
Working Temperature: -30° C ~ +55° C



(JISO recomienda el uso con sus tiras LED y fuentes de alimentación de 24V)
(JISO recommends to use it with its 24V LED Strips and 24V Power Supply Units)
(JISO recommande l'utilisation avec des bandes LED et des sources d'alimentation de 24V)

► MORE INFO. PAGE 170



CONTROL-V31

Controlador RGB/RGBW (Compatible con doble color y monocolor)
RGB/RGBW Controller
(compatible with dual colour (tuneable white) and single colour)
Contrôleur RGB/RGBW (Compatible avec bicolore et monocoleur)

Control: RF 2.4GHz or PUSH Switch
Input Voltage: 12-36Vdc
Output Voltage: 12-36Vdc
Output Current: 4 Channels / 5A (per channel)
Size: L175 x W45 x H27 mm
Distance: 30m
Working Temperature: -30° C ~ +55° C



(JISO recomienda el uso en tiras de LED y fuentes de alimentación de 24V)
(JISO recommends to use it with its 24V LED Strips and 24V Power Supply Units)
(JISO recommande l'utilisation avec des bandes LED et des sources d'alimentation de 24V)

► MORE INFO. PAGE 172



CONTROL-V20

Controlador doble color (blanco tuneable)
Dual colour controller (tuneable white)
Contrôleur bicolore (blanc tunable)

Control: RF 2.4GHz or PUSH Switch
Input Voltage: 12-36Vdc
Output Voltage: 12-36Vdc
Output Current: 2 Channels / 8A (per channel)
Size: L175 x W45 x H27 mm
Distance: 30m
Working Temperature: -30° C ~ +55° C



(JISO recomienda el uso en tiras de LED y fuentes de alimentación de 24V)
(JISO recommends to use it with its 24V LED Strips and 24V Power Supply Units)
(JISO recommande l'utilisation avec des bandes LED et des sources d'alimentation de 24V)

► MORE INFO. PAGE 171



CONTROL-V32

Controlador RGB + Doble Color (Blanco Tuneable)
RGB + Dual Colour Controller (Tuneable White)
Contrôleur RGB + Double Couleur (Blanc Tunable)

Control: RF 2.4GHz
Input Voltage: 12-24Vdc
Output Voltage: 12-24Vdc
Output Current: 5 Channels / 4A (per channel)
Size: L170 x W50 x H23 mm
Distance: 30m
Working Temperature: -30° C ~ +55° C



(JISO recomienda el uso en tiras de LED y fuentes de alimentación de 24V)
(JISO recommends to use it with its 24V LED Strips and 24V Power Supply Units)
(JISO recommande l'utilisation avec des bandes LED et des sources d'alimentation de 24V)

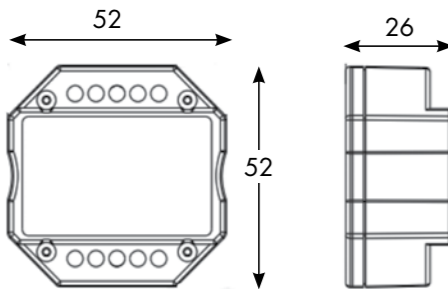
► MORE INFO. PAGE 173





CONTROL-S10
Controlador ON/OFF via RF 2.4GHz
ON/OFF controller via RF 2.4GHz or PUSH
Contrôleur ON/OFF via RF 2,4GHz

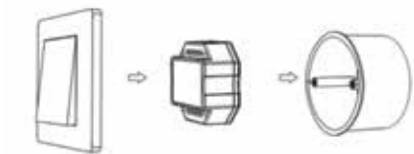
Control: On/Off control via RF 2.4GHz
Input Voltage: 100-240V ~ 50/60Hz
Output Voltage: 100-240V ~ 50/60Hz
Output Current: 1.5A
Dimensions: L52 x W52 x H26 mm
Distance: 30m (from remote control to the dimmer directly _ RF 2.4GHz)
Ambient Temperature: -30° C ~ +55° C



CONTROL-C10

Regulador por corte de fase (Leading/Trailing) via RF 2.4GHz
Phase cut dimmer (Leading/Trailing) via RF 2.4GHz or PUSH
Variateur par coupure de phase (Leading/Trailing) via RF 2,4GHz

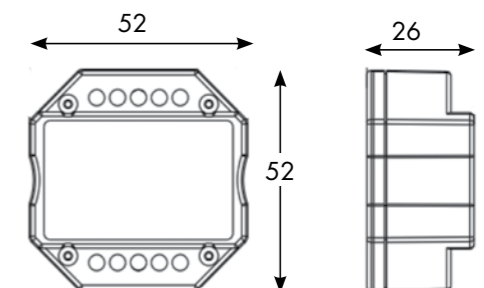
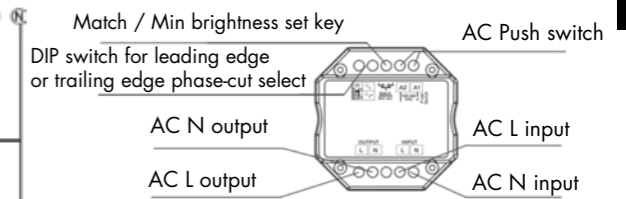
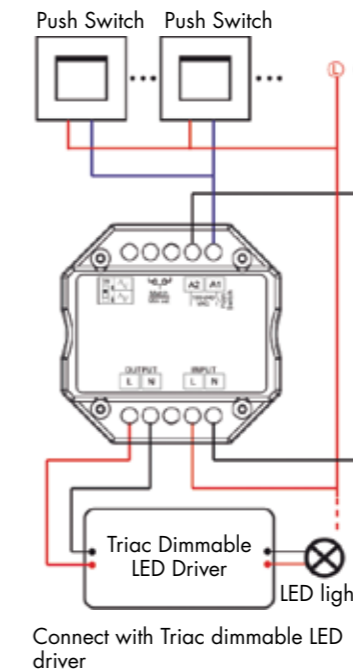
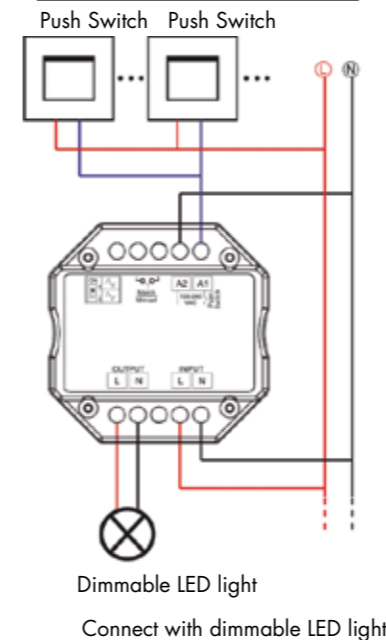
Control: Phase cut dimmer (Leading/Trailing) via RF 2.4GHz
Input Voltage: 100-240V ~ 50/60Hz
Output Voltage: 100-240V ~ 50/60Hz
Output Current: 1.5A
Dimensions: L52 x W52 x H26 mm
Distance: 30m (from remote control to the dimmer directly _ RF 2.4GHz)
Ambient Temperature: -30° C ~ +55° C



- Compatible con los dispositivos de control JISO para tiras LED (MANDO32, PANELTACTIL32 y SWITCH32).
- Cada regulador acepta hasta 10 dispositivos de control JISO para tiras LED además de control mediante pulsador.
- Regulador adecuado para bombillas LED GU10 regulables por corte de fase como con referencias JISO 55307, 55807 y 55507.
- Puede ser controlado via WIFI mediante aplicación IOS o Android cuando se usa asociado a SMARTWIFI.
- Compatible with JISO LED Strip control devices (MANDO32, PANELTACTIL32 and SWITCH32).
- Each driver can be controlled with up to 10 JISO LED Strip control devices apart from via PUSH Button.

- Suitable driver to be coupled with LED bulbs GU10 phase cut dimmable and with references JISO 55307, 55807 and 55507.
- Can be controlled via WIFI by APP IOS or Android when associated with SMARTWIFI.
- Compatible avec les dispositifs de contrôle JISO pour bandeaux LED (MANDO32, PANELTACTIL32 et SWITCH32).
- Chaque variateur admet jusqu'à 10 dispositifs de contrôle Jiso pour bandeaux led en plus du contrôle par bouton poussoir.
- Variateur adapté aux sources LED GU10 dimmables par coupure de phase comme les références JISO 55307, 55807 et 55507.
- Peut être contrôlée via Wifi à une application IOS ou Android quand elle est utilisée avec SMARTWIFI.

Connection schemes CONTROLC10



SMART CONTROL PARA LUMINARIAS

Para controlar luminarias con Smart Control necesitaremos dos productos:
un controlador + 1 o varias luminarias corte de fase Leading/Trailing*



CONTROL-C10

Regula por corte de fase (Leading/Trailing) vía RF 2.4GHz o PUSH directo para luminarias compatibles con corte de fase.

Compatible con los dispositivos de control JISO (MANDO32, PANELTACTIL32 y SWITCH32 y como esclavo del CONTROL-TS10).



CONTROL-C10

Phase cut dimming (Leading/Trailing) via RF 2.4GHz or direct PUSH for phase cut compatible luminaires.

Compatible with JISO control devices (Mando32, PanelTactil32 and Switch32 and as slave of CONTROL-TS10).



CONTROL-TS10

Regulador por corte de fase (leading/trailing) vía RF 2.4Gz, PUSH directo, APP Tuya o VOZ para luminarias compatibles con corte de fase. Función Maestro.

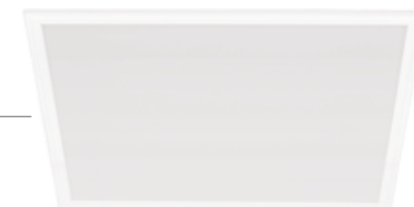
Compatible con controladores por VOZ (Alexa o Google Assistant), APP TUYA y dispositivos de control JISO (MANDO32, PANELTACTIL32, SWITCH32, y como esclavo el CONTROL-TS10).



CONTROL-TS10

Phase cut dimmer (leading/trailing) via RF 2.4Gz, direct PUSH, APP Tuya or VOICE for phase cut compatible luminaires. Master function.

Compatible with controllers by VOICE (Alexa or Google Assistant), TUYA APP and JISO control devices (MANDO32, PANELTACTIL32, SWITCH32, and as slave the CONTROL-TS10).



DRIVER TRAILING EDGE

REF. JISO E.j.: 51022-51

* Ver limitaciones de carga en hoja de catálogo o ficha técnica
* See load limitations in catalog sheet or data sheet.

INDUSTRIAL





Waterproof Screen

Light Integrated LED P.421

600mm



00418-16 P.421 00418-D9 P.427
Dimm DALI/PUSH

1200 mm



00436-16 P.423 00436-D9 P.428 00436-86 P.431
Dimm DALI/PUSH Emergency kit

1500 mm



00450-16 P.425 00450-D9 P.429
Dimm DALI/PUSH

Light Without Technology P.433

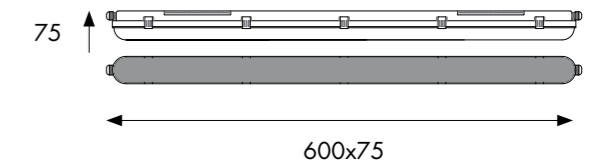


04120D P.433 04120DD P.435 04150D P.436 04150DD P.437



00418

Pantalla Estanca LED
LED Waterproof Screen
Panneau LED Étanche



Continuous connection



004 18 - 16 8 4 - 90

1 - Model	2 - W	3 - Driver	4 - Brand Chip	5 - K	6 - Color
004	18	16 - ON-OFF AC220-240V PF >0,95 D9 - DALI/PUSH AC220-240V PF >0,95	8 - Sanan	4 - 4000 2344 Lm System 2520 Lm Source	90 T. White / Blanco T. / Blanc T.

Diametro de cable Ø 8 / 12 mm
Medida cable 1,5mm2
Cable diabeter Ø 8 / 12 mm
Cable size 1,5mm2
Diamètre de câble Ø 8 / 12 mm
Mesure de câble 1,5mm2

LED CHIP: SMD 2835 - CRI>80 - L70B10 / 50.000H - 140lm/W (4000K) - RG1



The above information is basic. For updated and more accurate information, please consult Technical Data Sheet on www.jisoiluminacion.com
Consult general issues - www.jisoiluminacion.com (Download - Technical Information)

I Features Waterproof Screen



New Desing

Our waterproof screen 004 offers an efficient and safe solution for lighting spaces with high humidity or exposure to water. Its new design allows for easy installation on flat surfaces, such as ceilings, and adapts to different environments, both indoors and outdoors. This is a **high quality luminaire** offering professional performance. **High efficiency and high light package.** It is **guaranteed for 5 years** and can be **dimmed** via **DALI** or **1-10V**. It is ideal for projects that require flexibility and efficiency.



Technical improvements

Continuous connection
Extra cap included
Stainless Steel Clips
The **plug** and **caps** included are for double sides or rear entry

Continuous connection

A feature of our watertight screens is that they allow the continuous connection of one screen to another thanks to their **double sides and set included.**



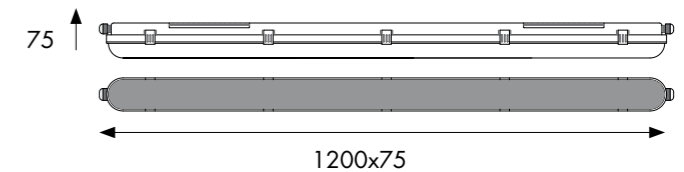
Security

Our watertight screens have a **safety cable** that holds the two parts of the luminaire together for easy installation.



00436

Pantalla Estanca LED
LED Waterproof Screen
Panneau LED Étanche



Continuous connection



Ref.	Wattios	Unit in continous
00436	36	≤30*

004 36 - 16 8 4 - 90

1 - Model	2 - W	3 - Driver	4 - Brand Chip	5 - K	6 - Color
004	36	16 - ON-OFF AC220-240V PF >0,95 D9 - DALI/PUSH AC220-240V PF >0,95	8 - Sanan	4 - 4000 4735 Lm System 5040 Lm Source 6 - 6500 4972 Lm System 5040 Lm Source	90 T. White / Blanco T. / Blanc T.

Diametro de cable Ø 8 / 12 mm
Medida cable 1,5mm2
Cable diabeter Ø 8 / 12 mm
Cable size 1,5mm2
Diamètre de câble Ø 8 / 12 mm
Mesure de câble 1,5mm2

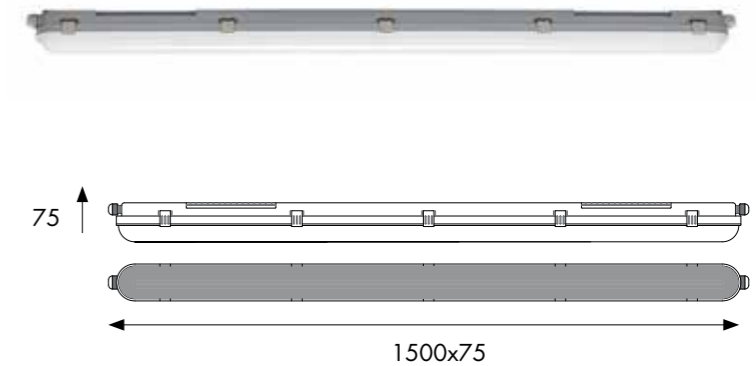
LED CHIP: SMD 2835 - CRI>80 - L70B10 / 50.000H - 140lm/W (4000K) - RG1



The above information is basic. For updated and more accurate information, please consult Technical Data Sheet on www.jisoiluminacion.com
Consult general issues - www.jisoiluminacion.com (Download - Technical Information)

00450

Pantalla Estanca LED
LED Waterproof Screen
Panneau LED Étanche



I Features Waterproof Screen



New Desing

Our waterproof screen 004 offers an efficient and safe solution for lighting spaces with high humidity or exposure to water. Its new design allows for easy installation on flat surfaces, such as ceilings, and adapts to different environments, both indoors and outdoors. This is a **high quality luminaire** offering professional performance. **High efficiency** and **high light package**. It is **guaranteed for 5 years** and can be **dimmed** via **DALI** or **1-10V**. It is ideal for projects that require flexibility and efficiency.



Technical improvements

Continuous connection
Extra cap included
Stainless Steel Clips
The **plug** and **caps** included are for double sides or rear entry

Continuous connection

A feature of our watertight screens is that they allow the continuous connection of one screen to another thanks to their **double sides and set included**.



Security

Our watertight screens have a **safety cable** that holds the two parts of the luminaire together for easy installation.

Continuous connection



Ref.	Wattios	Unit in continous
00450	50	≤20*

004 50 - 16 8 4 - 90

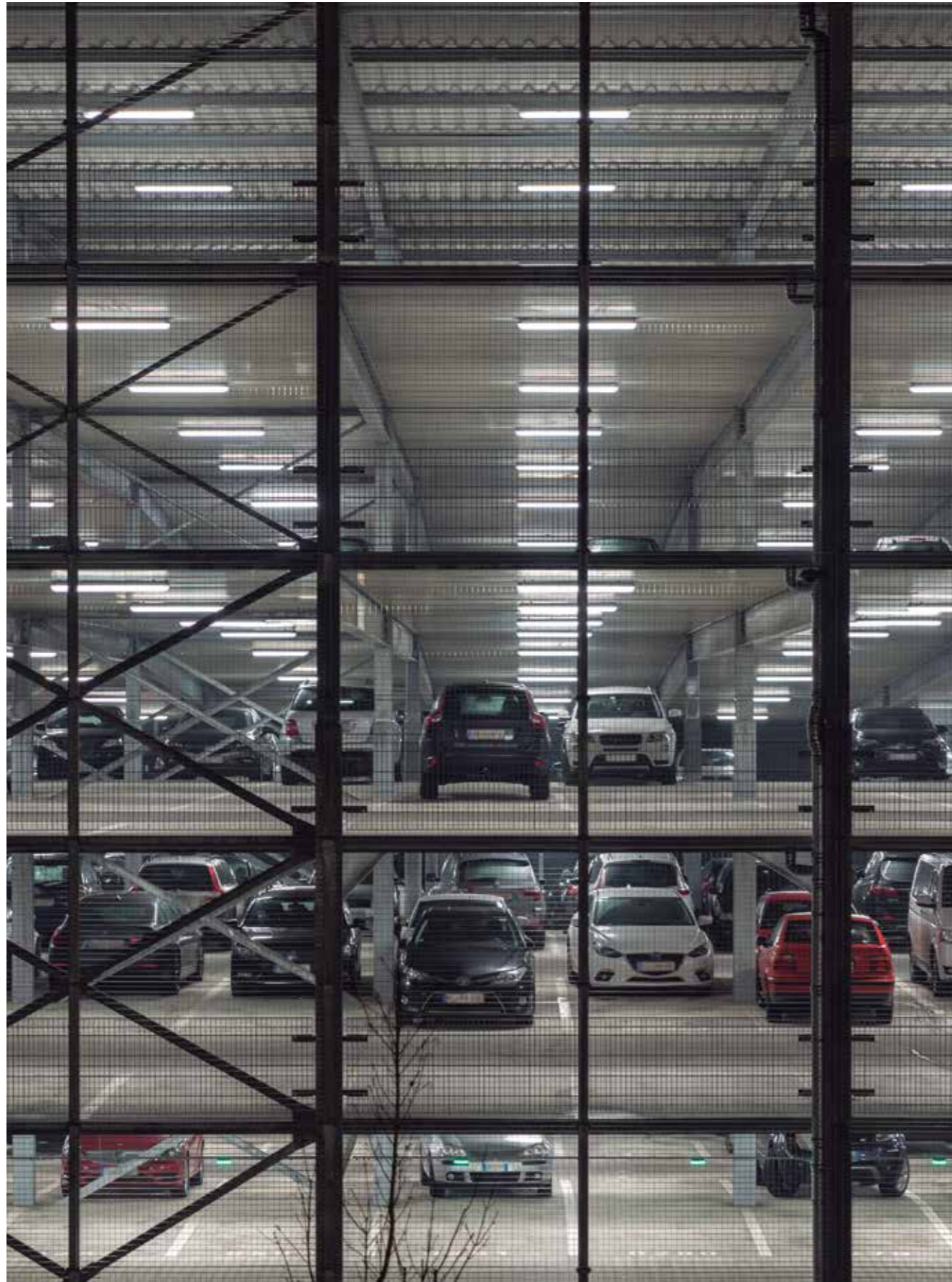
1 - Model	2 - W	3 - Driver	4 - Brand Chip	5 - K	6 - Color
004	50	16 - ON-OFF AC220-240V PF >0,95 ▲D9 - DALI/PUSH AC220-240V PF >0,95	8 - Sanan	4 - ■ 4000 6562 Lm System 7000 Lm Source 6 - ■ 6500 6890 Lm System 7000 Lm Source	90 T. White / Blanco T. / Blanc T.

Diametro de cable Ø 8 /12 mm
Medida cable 1,5mm2
Cable diabeter Ø 8 /12 mm
Cable size 1,5mm2
Diamètre de câble Ø 8 /12 mm
Mesure de câble 1,5mm2

LED CHIP: SMD 2835 - CRI>80 - L70B10 / 50.000H - 140lm/W (4000K) - RG1



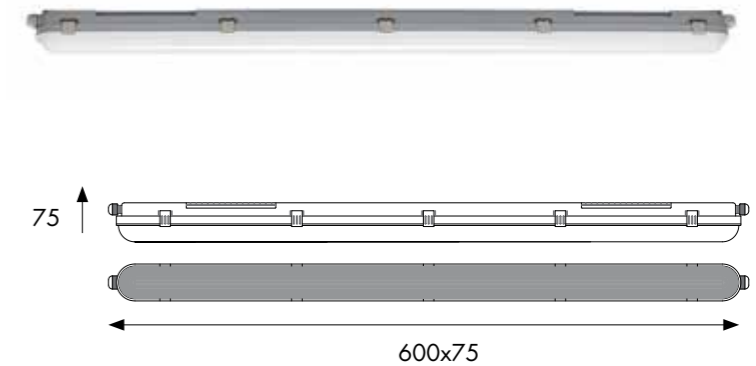
The above information is basic. For updated and more accurate information, please consult Technical Data Sheet on www.jisoiluminacion.com
Consult general issues - www.jisoiluminacion.com (Download - Technical Information)



00418-D9

Pantalla Estanca LED
LED Waterproof Screen
Panneau LED Étanche

NEW
Dimmable
DALI/PUSH



Double sides



Security



Stainless Steel Clips

004 18 - D9 8 4 - 90

1 2 3 4 5 6

1 - Model	2 - W	3 - Driver	4 - Brand Chip	5 - K	6 - Color
004	18	D9 - DALI/PUSH AC220-240V PF >0,95	8 - Sanan	4 - 4000 2344 Lm System 2520 Lm Source	90 T. White / Blanco T. / Blanc T.

Diametro de cable Ø 8 /12 mm
Medida cable 1,5mm2
Cable diabeter Ø 8 /12 mm
Cable size 1,5mm2
Diamètre de câble Ø 8 /12 mm
Mesure de câble 1,5mm2

LED CHIP: SMD 2835 - CRI>80 - L70B10 / 50.000H - 140lm/W (4000K) - RG1

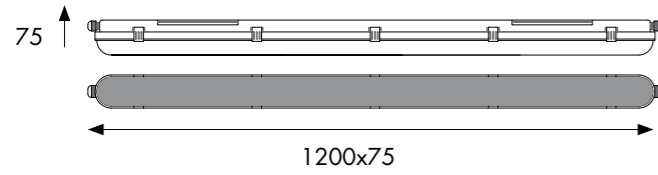


The above information is basic. For updated and more accurate information, please consult Technical Data Sheet on www.jisoiluminacion.com
Consult general issues - www.jisoiluminacion.com (Download - Technical Information)



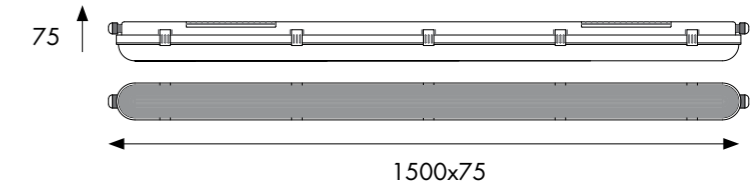
00436-D9

Pantalla Estanca LED
LED Waterproof Screen
Panneau LED Étanche



00450-D9

Pantalla Estanca LED
LED Waterproof Screen
Panneau LED Étanche



NEW
Dimmable
DALI/PUSH

NEW
Dimmable
DALI/PUSH

004 36 - D9 8 4 - 90

1 - Model	2 - W	3 - Driver	4 - Brand Chip	5 - K	6 - Color
004	36	D9 - DALI/PUSH AC220-240V PF >0,95	8 - Sanan	4 - 4000 4735 Lm System 5040 Lm Source 6 - 6500 4972 Lm System 5040 Lm Source	90 T. White / Blanco T. / Blanc T.

Diametro de cable Ø 8 /12 mm
Medida cable 1,5mm2
Cable diabeter Ø 8 /12 mm
Cable size 1,5mm2
Diamètre de câble Ø 8 /12 mm
Mesure de câble 1,5mm2

LED CHIP: SMD 2835 - CRI>80 - L70B10 / 50.000H - 140lm/W (4000K) - RG1



The above information is basic. For updated and more accurate information, please consult Technical Data Sheet on www.jisoiluminacion.com
Consult general issues - www.jisoiluminacion.com (Download - Technical Information)

004 50 - D9 8 4 - 90

1 - Model	2 - W	3 - Driver	4 - Brand Chip	5 - K	6 - Color
004	50	D9 - DALI/PUSH AC220-240V PF >0,95	8 - Sanan	4 - 4000 6562 Lm System 7000 Lm Source 6 - 6500 6890 Lm System 7000 Lm Source	90 T. White / Blanco T. / Blanc T.

Diametro de cable Ø 8 /12 mm
Medida cable 1,5mm2
Cable diabeter Ø 8 /12 mm
Cable size 1,5mm2
Diamètre de câble Ø 8 /12 mm
Mesure de câble 1,5mm2

LED CHIP: SMD 2835 - CRI>80 - L70B10 / 50.000H - 140lm/W (4000K) - RG1

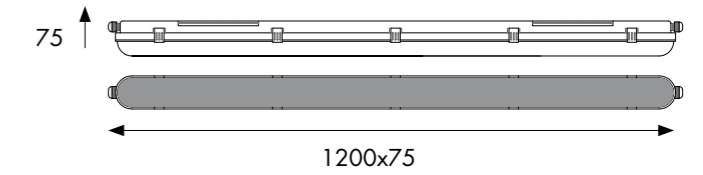


The above information is basic. For updated and more accurate information, please consult Technical Data Sheet on www.jisoiluminacion.com
Consult general issues - www.jisoiluminacion.com (Download - Technical Information)

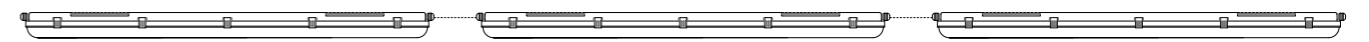


00436-86

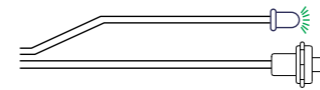
Pantalla Estanca LED
LED Waterproof Screen
Panneau LED Étanche



Continuous connection



▼ Included Emergency Kit. 3h auto.



LED Indicator
Test Switch

004 36 - 86 8 4 - 90

1 - Model	2 - W	3 - Driver	4 - Brand Chip	5 - K	6 - Color
004	36	86 - ON-OFF AC220-240V PF >0,9	8 - Sanan	4 - 4000 4735 Lm System 5040 Lm Source	90 T. White / Blanco T. / Blanc T.

Diametro de cable Ø 8 / 12 mm
Medida cable 1,5mm2
Cable diabeter Ø 8 / 12 mm
Cable size 1,5mm2
Diamètre de câble Ø 8 / 12 mm
Mesure de câble 1,5mm2

LED CHIP: SMD 2835 - CRI>80 - L70B10 / 50.000H - 140lm/W (4000K) - RG1



The above information is basic. For updated and more accurate information, please consult Technical Data Sheet on www.jisoiluminacion.com
Consult general issues - www.jisoiluminacion.com (Download - Technical Information)

| Waterproof Screen Empty



Screen for 1 LED tube. Ref 04120D & 04150D
Pantalla para 1 tubo LED. Ref 04120D & 04150D

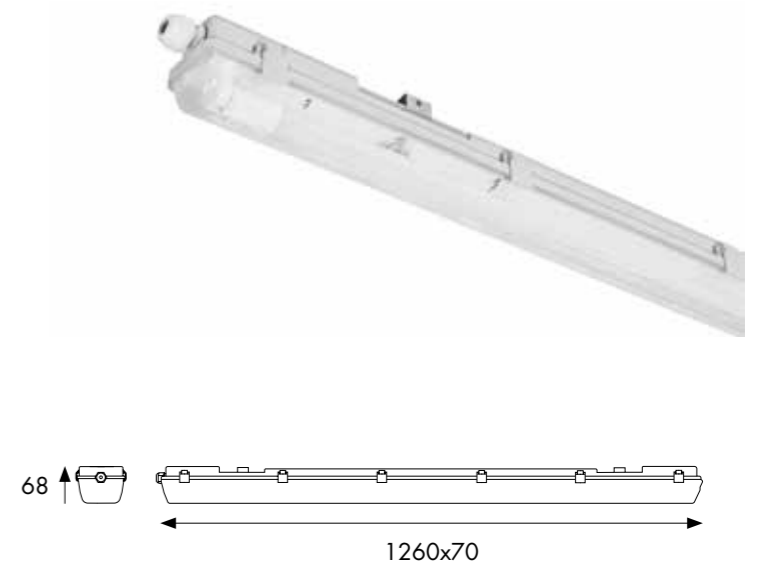


Screen for 2 LED tube. Ref 04120DD & 04150DD
Pantalla para 2 tubo LED. Ref 04120DD & 04150DD



04120D

Pantalla Estanca Vacía para 1 Tubo LED
Empty Waterproof Screen for 1 LED Tube
Panneau Étanche Vide pour 1 tube LED



04120D - 90

1 - Model	5 - Color
04120D	90 Tec. White / Blanco Téc. / Blanc Tech.

▼ Accessories not included

Metal Clip
DC04120-05 (set 12 pcs.)

► Plastic clip & pack presaestopa included

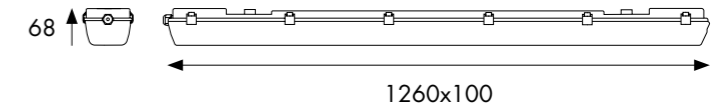


The above information is basic. For updated and more accurate information, please consult Technical Data Sheet on www.jisoiluminacion.com
Consult general issues - www.jisoiluminacion.com (Download - Technical Information)



04120DD

Pantalla Estanca Vacía para 2 Tubo LED
 Empty Waterproof Screen for 2 LED Tube
 Panneau Étanche Vide pour 2 tube LED



04120DD - 90

1 - Model	5 - Color
04120DD	90 Tec. White / Blanco Téc. / Blanc Tech.

▼ Accessories not included

Metal Clip
 DC04120-05 (set 12 pcs.)

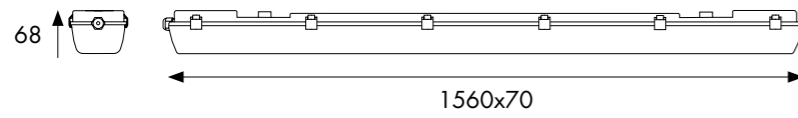
► Plastic clip & pack presaestopa included



The above information is basic. For updated and more accurate information, please consult Technical Data Sheet on www.jisoiluminacion.com
 Consult general issues - www.jisoiluminacion.com (Download - Technical Information)

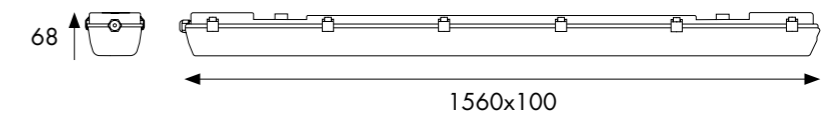
04150D

Pantalla Estanca Vacía para 1 Tubo LED
Empty Waterproof Screen for 1 LED Tube
Panneau Étanche Vide pour 1 tube LED



04150DD

Pantalla Estanca Vacía para 2 Tubo LED
Empty Waterproof Screen for 2 LED Tube
Panneau Étanche Vide pour 2 tube LED



04150D - 90

1 - Model	5 - Color
04150D	90 Tec. White / Blanco Téc. / Blanc Tech.

► Plastic clip & pack presaestopa included



The above information is basic. For updated and more accurate information, please consult Technical Data Sheet on www.jisoiluminacion.com
Consult general issues - www.jisoiluminacion.com (Download - Technical Information)

▼ Accessories not included

Metal Clip
DC04150-05 (set 12 pcs.)

04150DD - 90

1 - Model	5 - Color
04150DD	90 Tec. White / Blanco Téc. / Blanc Tech.

► Plastic clip & pack presaestopa included



The above information is basic. For updated and more accurate information, please consult Technical Data Sheet on www.jisoiluminacion.com
Consult general issues - www.jisoiluminacion.com (Download - Technical Information)



▼ Accessories not included

Metal Clip
DC04150-05 (set 12 pcs.)

Flood Light IP65



00710 P.442



00720 P.443



00730 P.445



00750 P.446
Sensor



00750 P.447



07100 P.448



07150 P.449



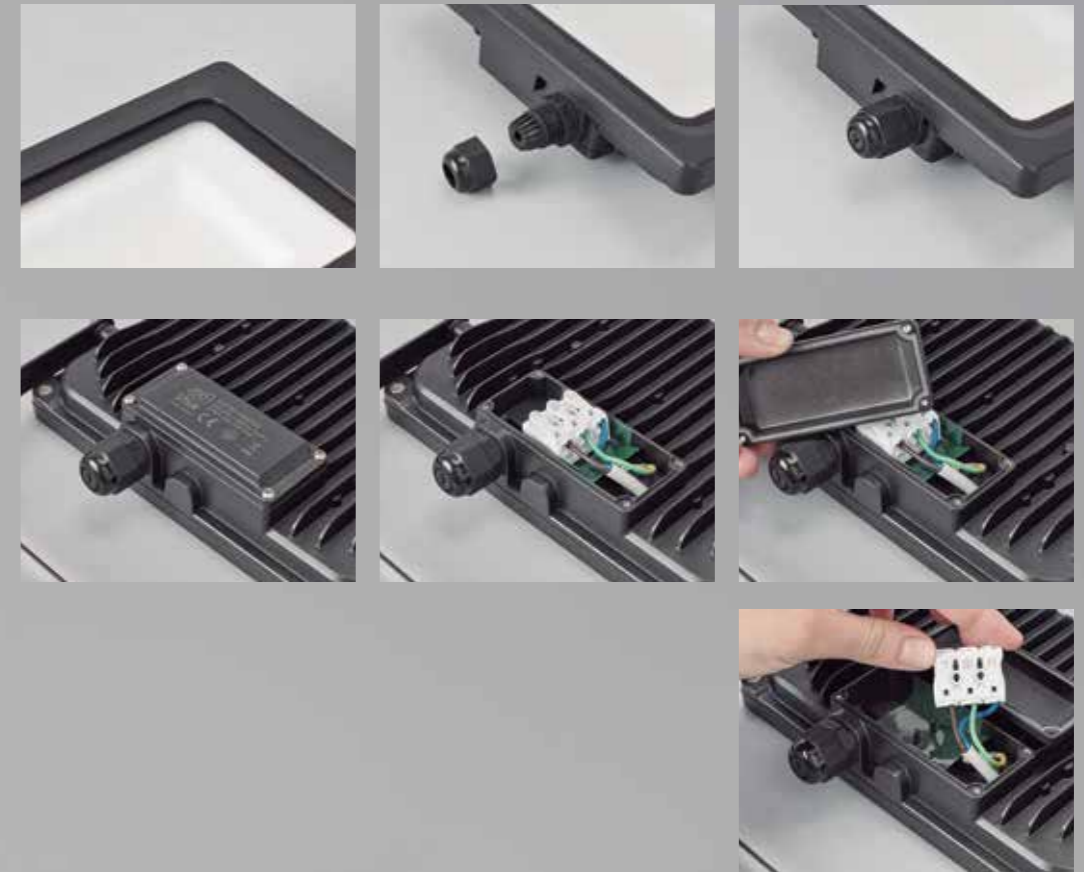
07200 P.451

Available Technical White/Blanco Técnico/Blanch Techniqué

Easy installation

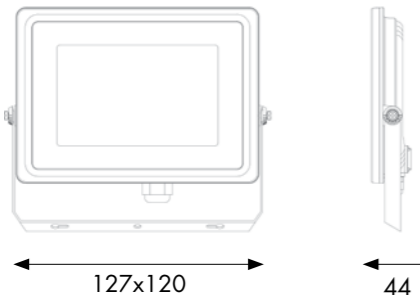


Fast connection system



Wide range of finishes, measures & powers



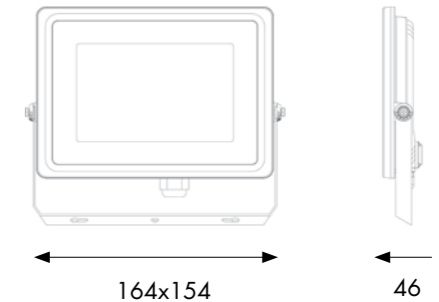


00710

Proyector Exterior LED
LED Flood Light
Projecteur Extérieur LED

00720

Proyector Exterior LED
LED Flood Light
Projecteur Extérieur LED



007 10 - 19 9 4 - 01

1 - Model	2 - W	3 - Driver	4 - Brand Chip	5 - K	6 - Color
007	10	19 - ON-OFF AC220-240V PF >0,9	9 - Smalite	4 - 4000 1010 Lm System 1250 Lm Source 6 - 6000 1060 Lm System 1313 Lm Source	01 Black / Negro / Noir

LED CHIP: SMD 2835 - CRI>80 - L70B10 / 35.000H - 125lm/W (4000K) - RG1



The above information is basic. For updated and more accurate information, please consult Technical Data Sheet on www.jisoiluminacion.com
Consult general issues - www.jisoiluminacion.com (Download - Technical Information)

007 20 - 19 9 4 - 01

1 - Model	2 - W	3 - Driver	4 - Brand Chip	5 - K	6 - Color
007	20	19 - ON-OFF AC220-240V PF >0,9	9 - Smalite	4 - 4000 2074 Lm System 2500 Lm Source 6 - 6000 2177 Lm System 2625 Lm Source	01 Black / Negro / Noir

LED CHIP: SMD 2835 - CRI>80 - L70B10 / 35.000H - 125lm/W (4000K) - RG1

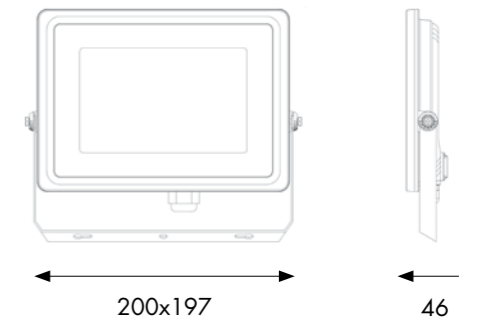


The above information is basic. For updated and more accurate information, please consult Technical Data Sheet on www.jisoiluminacion.com
Consult general issues - www.jisoiluminacion.com (Download - Technical Information)



00730

Proyector Exterior LED
LED Flood Light
Projecteur Extérieur LED



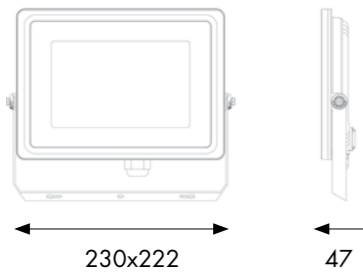
007 30 - 19 9 4 - 01

1 - Model	2 - W	3 - Driver	4 - Brand Chip	5 - K	6 - Color
007	30	19 - ON-OFF AC220-240V PF >0,9	9 - Smalite	4 - ■ 4000 3069 Lm System 3750 Lm Source 6 - ■ 6000 3222 Lm System 3938 Lm Source	01 Black / Negro / Noir Only in 4000K 90 T. White / Blanco T. / Blanc T.

LED CHIP: SMD 2835 - CRI>80 - L70B10 / 35.000H - 125lm/W (4000K) - RG1



The above information is basic. For updated and more accurate information, please consult Technical Data Sheet on www.jisoiluminacion.com
Consult general issues - www.jisoiluminacion.com (Download - Technical Information)

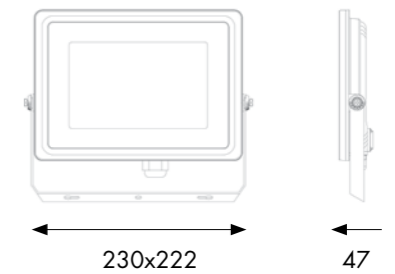


00750-99

Proyector Exterior LED Sensor
LED Flood Light Sensor
Projecteur Extérieur LED Sensor

00750

Proyector Exterior LED
LED Flood Light
Projecteur Extérieur LED



007 50 - 99 9 4 - 01

1 - Model	2 - W	3 - Driver	4 - Brand Chip	5 - K	6 - Color
007	50	99 - ON-OFF+SENSOR AC220-240V PF >0,9	9 - Smalite	4 - 4000 5094 Lm System 6250 Lm Source 6 - 6000 5348 Lm System 6563 Lm Source	01 Black / Negro / Noir 90 T. White / Blanco T. / Blanc T.

LED CHIP: SMD 2835 - CRI>80 - L70B10 / 35.000H - 125lm/W (4000K) - RG1



The above information is basic. For updated and more accurate information, please consult Technical Data Sheet on www.jisoiluminacion.com
Consult general issues - www.jisoiluminacion.com (Download - Technical Information)

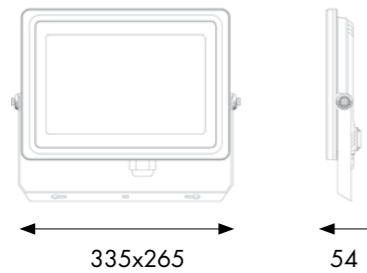
007 50 - 19 9 4 - 01

1 - Model	2 - W	3 - Driver	4 - Brand Chip	5 - K	6 - Color
007	50	19 - ON-OFF AC220-240V PF >0,9	9 - Smalite	2 - 2700K 4597 Lm System 5641 Lm Source 4 - 4000 5094 Lm System 6250 Lm Source 6 - 6000 5348 Lm System 6563 Lm Source	01 Black / Negro / Noir <i>Only in 2700K & 4000K</i> 90 T. White / Blanco T. / Blanc T. <i>Only in 4000K & 6000K</i>

LED CHIP: SMD 2835 - CRI>80 - L70B10 / 35.000H - 125lm/W (4000K) - RG1



The above information is basic. For updated and more accurate information, please consult Technical Data Sheet on www.jisoiluminacion.com
Consult general issues - www.jisoiluminacion.com (Download - Technical Information)

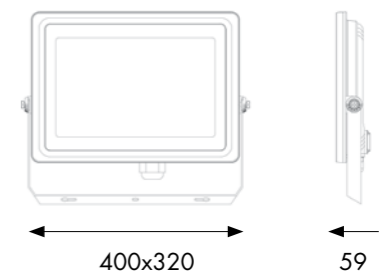


07100

Proyector Exterior LED
LED Flood Light
Projecteur Extérieur LED

07150

Proyector Exterior LED
LED Flood Light
Projecteur Extérieur LED



07 100 - 19 9 4 - 01

1 - Model	2 - W	3 - Driver	4 - Brand Chip	5 - K	6 - Color
07	100	19 - ON-OFF AC220-240V PF >0,9	9 - Smalite	4 - ■ 4000 10502 Lm System 12500 Lm Source 6 - ■ 6000 11027 Lm System 13125 Lm Source	01 Black / Negro / Noir

LED CHIP: SMD 2835 - CRI>80 - L70B10 / 30.000H - 125lm/W (4000K) - RG0



The above information is basic. For updated and more accurate information, please consult Technical Data Sheet on www.jisoiluminacion.com
Consult general issues - www.jisoiluminacion.com (Download - Technical Information)

07 150 - 19 9 4 - 01

1 - Model	2 - W	3 - Driver	4 - Brand Chip	5 - K	6 - Color
07	150	19 - ON-OFF AC220-240V PF >0,9	9 - Smalite	4 - ■ 4000 16342 Lm System 18750 Lm Source 6 - ■ 6000 17158 Lm System 19688 Lm Source	01 Black / Negro / Noir

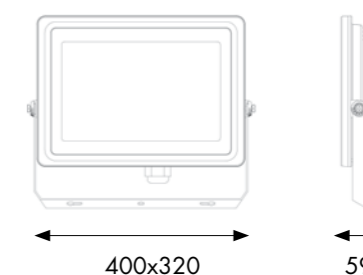
LED CHIP: SMD 2835 - CRI>80 - L70B10 / 30.000H - 125lm/W (4000K) - RG0



The above information is basic. For updated and more accurate information, please consult Technical Data Sheet on www.jisoiluminacion.com
Consult general issues - www.jisoiluminacion.com (Download - Technical Information)

07200

Proyector Exterior LED
LED Flood Light
Projecteur Extérieur LED



07 200 - 19 9 4 - 01

1 - Model	2 - W	3 - Driver	4 - Brand Chip	5 - K	6 - Color
07	200	19 - ON-OFF AC220-240V PF >0,9	9 - Smalite	4 - 4000 21661 Lm System 25000 Lm Source 6 - 6000 22744 Lm System 26250 Lm Source	01 Black / Negro / Noir

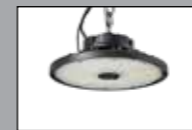
LED CHIP: SMD 2835 - CRI>80 - L70B10 / 30.000H - 125lm/W (4000K) - RG0



The above information is basic. For updated and more accurate information, please consult Technical Data Sheet on www.jisoiluminacion.com
Consult general issues - www.jisoiluminacion.com (Download - Technical Information)



High Bay



05150-3M P.455



05240-3M P.457



05100 P.461



05150 P.462
DIMM 0-10V



05150 P.463



05200 P.464
DIMM 0-10V



05200 P.465



05240 P.467

Accessories



DC05-SENSOR P.458



DCPROTECTOR-150 P.459



PCREFLECTOR-150 P.459



DC05 P.468



DCP05 P.468



DC05-DALI P.469



CONECIP67103 P.469

1 Features High Bay



Technical improvements in driver

Flicker reduction from <math><1</math> to <math><0,5\%</math>
Higher efficiency from <math><93</math> to <math><94,5\%</math>
Improved output protections to reduce the risk of PCB damage



Warranty

Professional product
Great reliability

Immediate service

Immediate delivery



Security

Overheating protection
6KV overvoltage protection
Short-circuit protection

Openign

All models available in 120°, 90° and 60°

Dimmables options

0-10V adjustable high bays in 150W and 200W
05200 high bay with plus presence sensor DALI converter



Accessories

Optica
Seat/Bridge to hold hood
0-10V to DALI converter

Complete range

Colour temperature 4000K and 6000K
Powers 100W, 150W, 200W and 240W



INDUSTRIAL

High Bay | Light Integrated LED

Switch CCT
Multipower
On/Off & 0-10V
High Efficiency 174 lm/w



3000K

4000K

5000K



100W

3000K - 14225 lm
4000K - 15387 lm
5000K - 15188 lm



120W

3000K - 16613 lm
4000K - 18070 lm
5000K - 17853 lm



150W

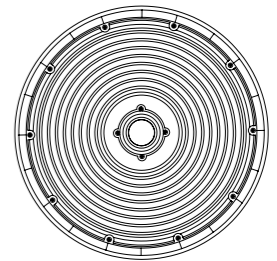
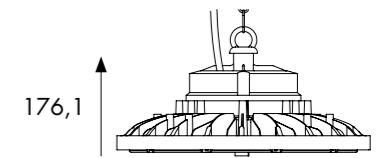
3000K - 20670 lm
4000K - 22444 lm
5000K - 21666 lm

INDUSTRIAL

Light Integrated LED | High Bay

05150-3M90

Campana Industrial LED
Industrial LED High bay
Suspension Tertaire LED



260

05 150 - 3M 9 0 - 01

1 2 3 4 5 6

1 - Model	2 - W	3 - Driver	4 - Brand Chip	5 - K	6 - Color
05	100 120 150	3M - 0-10V AC220-240V PF >0,9	9 - Lumileds	0 - CCT Switch ■ 3000 20670 Lm System 26100 Lm Source ■ 4000 22444 Lm System 26100 Lm Source ■ 5000 21666 Lm System 26100 Lm Source	01 Black / Negro / Noir

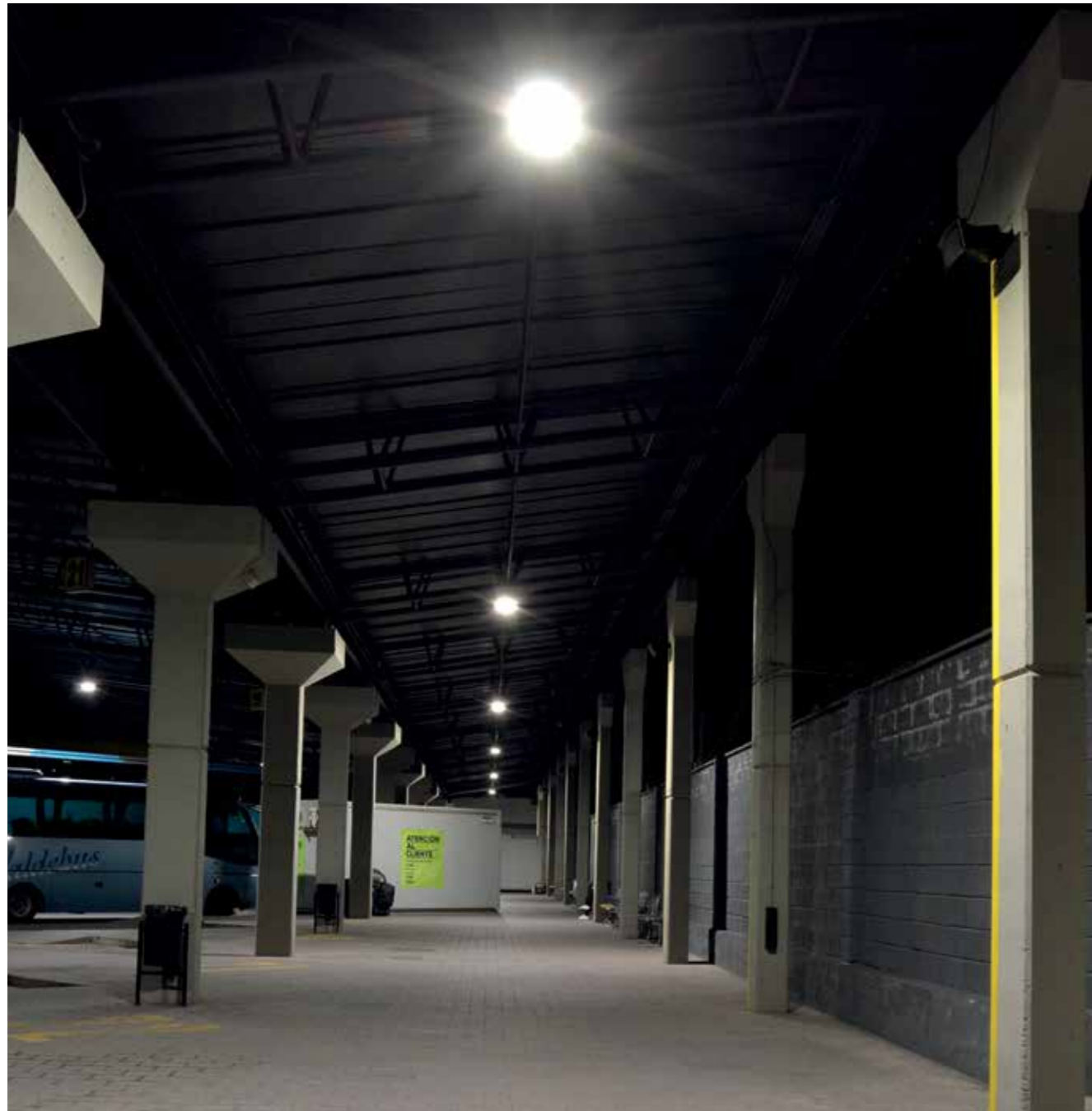
▼ Accessories not included

- Sensor
- DC05-SENSOR
- Protector
- DCPROTECTOR-150
- Reflector
- DCREFLECTOR-150
- Connector
- CONECIP67103
- DALI-PWM Converter
- DC05DALI

LED CHIP: SMD 2835 - CRI>80 - L70B10 / 50.000H - 174lm/W (4000K) - RG1

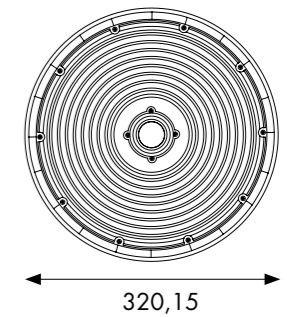
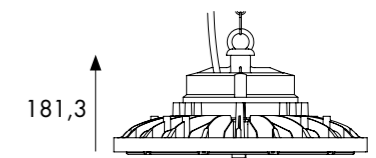


The above information is basic. For updated and more accurate information, please consult Technical Data Sheet on www.jisoiluminacion.com
Consult general issues - www.jisoiluminacion.com (Download - Technical Information)



05240-3M90

Campana Industrial LED
Industrial LED High bay
Suspension Tertaire LED



05 240 - 3M 9 0 - 01

1 - Model	2 - W	3 - Driver	4 - Brand Chip	5 - K	6 - Color	▼ Accessories not included
05	150 200 240	3M - 0-10V AC220-240V PF >0,9	9 - Lumileds	0 - CCT Switch ■ 3000 33379 Lm System 41760 Lm Source ■ 4000 36421 Lm System 41760 Lm Source ■ 5000 35484 Lm System 41760 Lm Source	01 Black / Negro / Noir	Sensor DC05-SENSOR Connector CONECIP67103 DALI-PWM Converter DC05DALI

LED CHIP: SMD 2835 - CRI>80 - L70B10 / 50.000H - 174lm/W (4000K) - RG1



The above information is basic. For updated and more accurate information, please consult Technical Data Sheet on www.jisoiluminacion.com
Consult general issues - www.jisoiluminacion.com (Download - Technical Information)



150W

3000K - 23099 lm
4000K - 24808 lm
5000K - 24889 lm



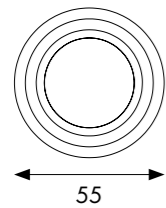
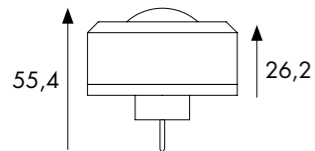
200W

3000K - 29176 lm
4000K - 31701 lm
5000K - 31097 lm



240W

3000K - 33379 lm
4000K - 36421 lm
5000K - 35484 lm



DC05-SENSOR

Sensor de movimiento para Ref. 05150-3M y 05240-3M
 Motion sensor for Ref. 05150-3M and 05240-3M
 Détecteur de mouvement pour Ref. 05150-3M et 05240-3M

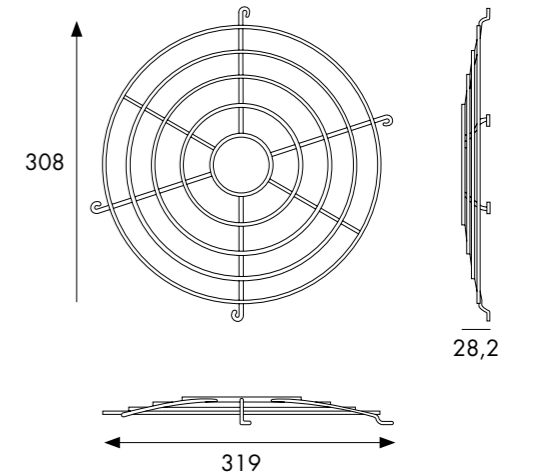
Control: Dimmable 0-10V
 Power supply: 12V-24V DC, >30mA
 Detection radius: 20%/50%/75%/100% (1-8m)
 Mounting height: Max 40ft.(12meters)
 Time setting: 10s/1min/5min/10min/15min/20min/30min/60min
 Temperature: -4°F ± 140°F (-20°C ± 60°C)

Mando Ref. DC05-MANDO



DCPROTECTOR-1 50

Protector para Ref. 05150-3M90
 Protector for Ref. 05150-3M90
 Protecteur pour Ref. 05150-3M90



DCREFLECTOR-1 50

Reflector para Ref. 05150-3M90
 Reflector for Ref. 05150-3M90
 Réflecteur pour Réf. 05150-3M90



The above information is basic. For updated and more accurate information, please consult Technical Data Sheet on www.jisoiluminacion.com

The above information is basic. For updated and more accurate information, please consult Technical Data Sheet on www.jisoiluminacion.com

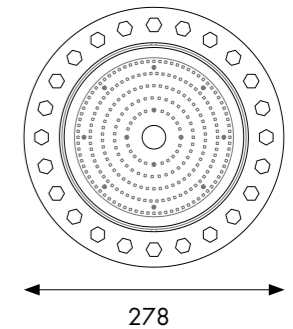
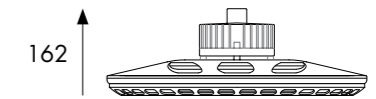


INDUSTRIAL

Light Integrated LED | High Bay

05100


Campana Industrial LED
Industrial LED High bay
Suspension Tertaire LED



▼ Accessories not included

	Included	Optional	Optional
° - Degree	120°	R00 - 90°	E00 - 60°
Connector	CONECIP67103		
Support	DCP0515001		
Optics	DC05100-60 DC05100-90 DC05100-120		

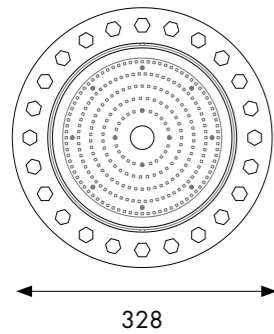
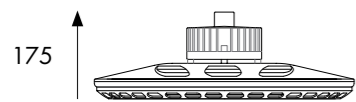
05 100 - 18 8 4 - 01

1 - Model	2 - W	3 - Driver	4 - Brand Chip	5 - K	6 - Color
05	100	18 - ON-OFF AC220-240V PF >0,95	8 - Sanan	4 - ■ 4000 12900 Lm System 13500 Lm Source 6 - ■ 6000 13500 Lm System 14500 Lm Source	 01 Black / Negro / Noir

LED CHIP: SMD 3030 - CRI>80 - L70B10 / 35.000H - 135lm/W (4000K) - RG0



The above information is basic. For updated and more accurate information, please consult Technical Data Sheet on www.jisoiluminacion.com
Consult general issues - www.jisoiluminacion.com (Download - Technical Information)

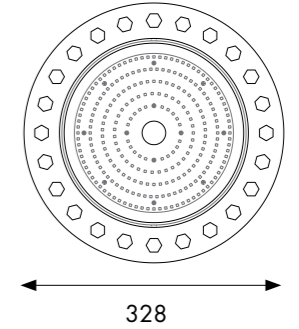
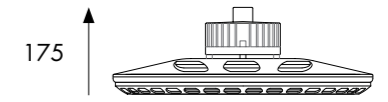


05150-38

Campana Industrial LED Dimmable
Industrial LED High bay Dimmable
Suspension Tertiaire LED Dimmable

05150

Campana Industrial LED
Industrial LED High bay
Suspension Tertiaire LED



05 150 - 38 8 4 - 01

1 - Model	2 - W	3 - Driver	4 - Brand Chip	5 - K	6 - Color
05	150	38 - 0-10v AC220-240V PF >0,95	8 - Sanan	4 - 4000 19120 Lm System 20250 Lm Source	01 Black / Negro / Noir

▼ Accessories not included

Included	Optional	Optional
120°	R00 - 90°	E00 - 60°
Connector		
CONECIP67103		
Support		
DCP05150-01		
Optics		
DC05150-60		
DC05150-90		
DC05150-120		
DALI-PWM Converter		
DC05DALI		

LED CHIP: SMD 3030 - CRI>80 - L70B10 / 35.000H - 135lm/W (4000K) - RG0



The above information is basic. For updated and more accurate information, please consult Technical Data Sheet on www.jisoiluminacion.com
Consult general issues - www.jisoiluminacion.com (Download - Technical Information)

05 150 - 18 8 4 - 01

1 - Model	2 - W	3 - Driver	4 - Brand Chip	5 - K	6 - Color
05	150	18 - ON-OFF AC220-240V PF >0,95	8 - Sanan	4 - 4000 19120 Lm System 20250 Lm Source 6 - 6000 20073 Lm System 21000 Lm Source	01 Black / Negro / Noir

▼ Accessories not included

Included	Optional	Optional
120°	R00 - 90°	E00 - 60°
Connector		
CONECIP67103		
Support		
DCP05150-01		
Optics		
DC05150-60		
DC05150-90		
DC05150-120		

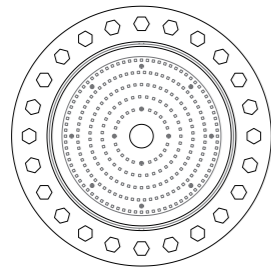
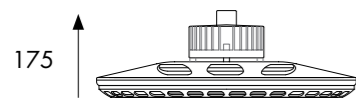
LED CHIP: SMD 3030 - CRI>80 - L70B10 / 35.000H - 135lm/W (4000K) - RG0



The above information is basic. For updated and more accurate information, please consult Technical Data Sheet on www.jisoiluminacion.com
Consult general issues - www.jisoiluminacion.com (Download - Technical Information)

INDUSTRIAL

High Bay | Light Integrated LED



388

05200-38*

Campana Industrial LED Dimmable
Industrial LED High bay Dimmable
Suspension Tertiaire LED Dimmable



05 200 - 38 8 4 - 01

1 - Model	2 - W	3 - Driver	4 - Brand Chip	5 - K	6 - Color
05	200	38 - 0-10v AC220-240V PF >0,95	8 - Sanan	4 - 4000 26183 Lm System 27000 Lm Source	01 Black / Negro / Noir

LED CHIP: SMD 3030 - CRI>80 - L70B10 / 35.000H - 135lm/W (4000K) - RGO



The above information is basic. For updated and more accurate information, please consult Technical Data Sheet on www.jisoiluminacion.com
Consult general issues - www.jisoiluminacion.com (Download - Technical Information)

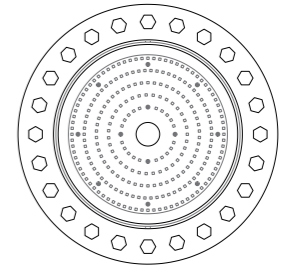
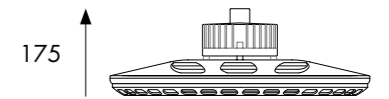
* Available reference up to the end of stock.

▼ Accessories not included

Included	Optional	Optional
120°	R00 - 90°	E00 - 60°
Connector		
CONECIP67103		
Support		
DCP05240-01		
Optics		
DC05200-60		
DC05200-90		
DC05200-120		
DALI-PWM Converter		
DC05DALI		

INDUSTRIAL

Light Integrated LED | High Bay



388

05200*

Campana Industrial LED
Industrial LED High bay
Suspension Tertiaire LED

05 200 - 18 8 4 - 01

1 - Model	2 - W	3 - Driver	4 - Brand Chip	5 - K	6 - Color
05	200	18 - ON-OFF AC220-240V PF >0,95	8 - Sanan	4 - 4000 26183 Lm System 27000 Lm Source	01 Black / Negro / Noir

LED CHIP: SMD 3030 - CRI>80 - L70B10 / 35.000H - 135lm/W (4000K) - RGO



The above information is basic. For updated and more accurate information, please consult Technical Data Sheet on www.jisoiluminacion.com
Consult general issues - www.jisoiluminacion.com (Download - Technical Information)

* Available reference up to the end of stock.

▼ Accessories not included

Included	Optional	Optional
120°	R00 - 90°	E00 - 60°
Connector		
CONECIP67103		
Support		
DCP05240-01		
Optics		
DC05200-60		
DC05200-90		
DC05200-120		

INDUSTRIAL

High Bay | Light Integrated LED

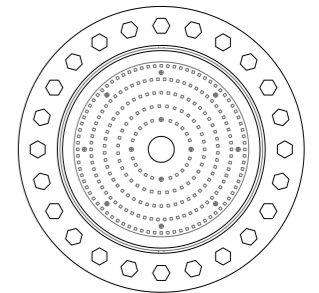
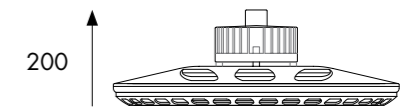


INDUSTRIAL

Light Integrated LED | High Bay

05240*

Campana Industrial LED
Industrial LED High bay
Suspension Tertiaire LED



388

▼ Accessories not included

	Included	Optional	Optional
- Degree	120°	R00 - 90°	E00 - 60°
Connector	CONNECTIP67103		
Support	DCP05240-01		
Optics	DC05240-60	DC05240-90	DC05240-120

05 240 - 18 8 4 - 01

1 2 3 4 5 6

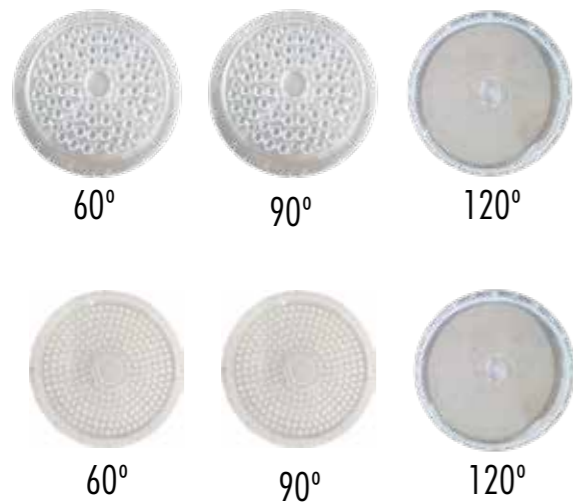
1 - Model	2 - W	3 - Driver	4 - Brand Chip	5 - K	6 - Color
05	240	18 - ON-OFF AC220-240V PF >0,95	8 - Sanan	4 - 4000 29336 Lm System 32400 Lm Source 6 - 6000 30800 Lm System 33600 Lm Source	01 Black / Negro / Noir

LED CHIP: SMD 3030 - CRI>80 - L70B10 / 35.000H - 135lm/W (4000K) - RG0



The above information is basic. For updated and more accurate information, please consult Technical Data Sheet on www.jisoiluminacion.com
Consult general issues - www.jisoiluminacion.com (Download - Technical Information)

* Available reference up to the end of stock.



DC05

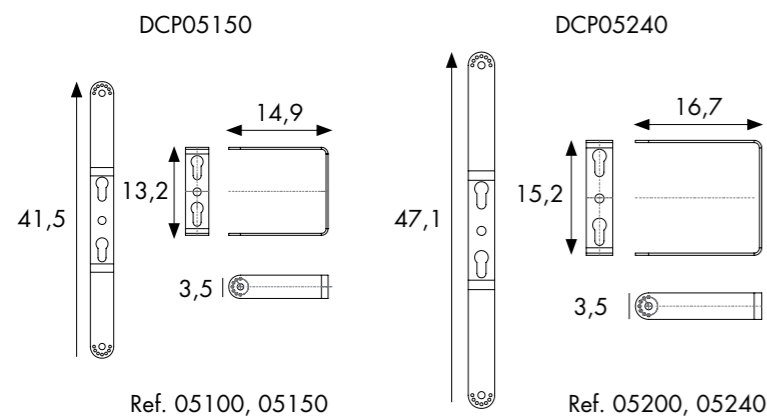
Óptica 60°, 90°, 120°
Optics 60°, 90°, 120°
Optique 60°, 90°, 120°

Ref,	Accessory for
DC05100-60	05100
DC05100-90	05100
DC05100-120	05100
DC05150-60	05150
DC05150-90	05150
DC05150-120	05150
DC05200-60*	05200
DC05200-90*	05200
DC05200-120*	05200
DC05240-60*	05240
DC05240-90*	05240
DC05240-120*	05240



DCPO5*

Soporte
Support
Soutien



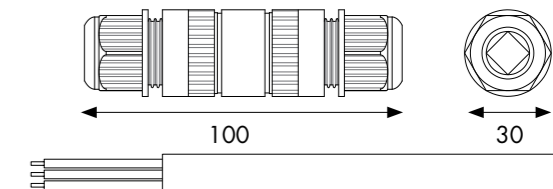
The above information is basic. For updated and more accurate information, please consult Technical Data Sheet on www.jisoiluminacion.com

* Available reference up to the end of stock.

DC05DALI

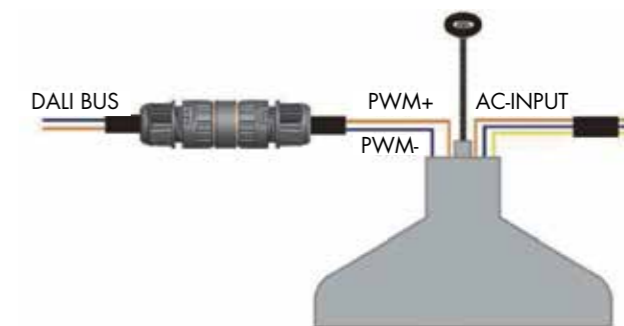
Convertor DALI/PWM. Ref. 05150-38 y 05200-38
DALI/PWM converter for Ref. 05150-38 and 05200-38
Convertisseur DALI/PWM pour Ref. 05150-38 et 05200-38

Regulation Range: 10%-100%
Regulation: DALI input/PWM output
Input Voltage BUS DALI: 10-22.5Vdc
Size: Ø30x110mm



Convertidor de señal, no aislado, que transforma la señal DALI, proveniente de un BUS DALI, en señal PWM y que es compatible con las campanas industriales regulables de la serie 05 de JISO ILUMINACION. El convertor se ajusta al protocolo DALI IEC 62386-101, 102, 103, 207 y, gracias a su grado de protección IP67, siempre que se instale correctamente, confiere protección frente al agua a la conexión que se establece en su interior.

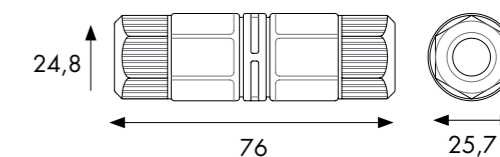
Signal converter, non-isolated, to change DALI signal, from a BUS DALI, into PWM signal. Compatible with industrial High-Bays series 05 from JISO ILUMINACION. It conforms to the DALI protocol IEC 62386-101, 102, 103, 207 and IP 67 rating.



CONECIP67103

Conector de cable IP67
Cable connector IP67
Connecteur de câble IP67
























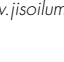
Diametro de cable Ø 7/8,9 mm
Cable diameter Ø 7/8,9 mm
Diamètre du câble Ø 7/8,9 mm











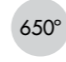










The above information is basic. For updated and more accurate information, please consult Technical Data Sheet on www.jisoiluminacion.com

MODEL	JISO (-29)		ON/OFF (-21)		TRAILING (-51)		ON/OFF (-23)		DIMM (-47) DALI/PUSH/1-10V		DIMM (-37) 1-10V		DIMM (-D7) DALI/PUSH	
	REFERENCE	CONFIGURATION	REFERENCE	CONFIGURATION	REFERENCE	CONFIGURATION	REFERENCE	CONFIGURATION	REFERENCE	CONFIGURATION	REFERENCE	CONFIGURATION	REFERENCE	CONFIGURATION
00901	300129300	NON	NON	NON	NON	NON	NON	NON	NON	NON	NON	NON	NON	NON
26308	301029350	NON	300821350-09	3009-51350	3009-51350	NON	NON	NON	NON	NON	NON	NON	NON	NON
26314	301829350	NON	301221350-09	3015-51350	3015-51350	NON	NON	NON	NON	NON	NON	NON	NON	NON
26324	303029700	NON	304021700-09	3030-51700	3030-51700	NON	NON	NON	NON	NON	NON	NON	NON	NON
26330	303029700	NON	304021700-09	3030-51700	3030-51700	NON	NON	NON	NON	NON	NON	NON	NON	NON
26408	301029350	NON	300821350-09	3009-51350	3009-51350	NON	NON	NON	NON	NON	NON	NON	NON	NON
26414	301829350	NON	301221350-09	3015-51350	3015-51350	NON	NON	NON	NON	NON	NON	NON	NON	NON
26424	303029700	NON	304021700-09	3030-51700	3030-51700	NON	NON	NON	NON	NON	NON	NON	NON	NON
26430	303029700	NON	304021700-09	3030-51700	3030-51700	NON	NON	NON	NON	NON	NON	NON	NON	NON
29010	301229250	NON	NON	NON	NON	NON	NON	NON	NON	NON	NON	NON	NON	NON
36540	304029100	NON	304021700-09	3040-51900 (36W)	3040-51900 (36W)	NON	NON	NON	NON	NON	NON	NON	NON	NON
32140	304029100	NON	304021700-09	3040-51900 (36W)	3040-51900 (36W)	NON	NON	NON	NON	NON	NON	NON	NON	NON
32128	NON	NON	304021700-09	3040-51900 (36W)	3040-51900 (36W)	NON	NON	NON	NON	NON	NON	NON	NON	NON
32740	304029100	NON	304021700-09	3040-51900 (36W)	3040-51900 (36W)	NON	NON	NON	NON	NON	NON	NON	NON	NON
32280	2x304029100	NON	2x304021700-09	2x3040-51900 (72W)	2x3040-51900 (72W)	NON	NON	NON	NON	NON	NON	NON	NON	NON
32256	NON	NON	2x304021700-09	NON	NON	NON	NON	NON	NON	NON	NON	NON	NON	NON
32980	2x304029100	NON	2x304021700-09	2x3040-51900 (72W)	2x3040-51900 (72W)	NON	NON	NON	NON	NON	NON	NON	NON	NON
32440	304029100	NON	304021700-09	3040-51900 (36W)	3040-51900 (36W)	NON	NON	NON	NON	NON	NON	NON	NON	NON
32428	NON	NON	304021700-09	3040-51900 (36W)	3040-51900 (36W)	NON	NON	NON	NON	NON	NON	NON	NON	NON
32940	304029100	NON	304021700-09	3040-51900 (36W)	3040-51900 (36W)	NON	NON	NON	NON	NON	NON	NON	NON	NON
39837 (26W)	304029MmA	TODOS OFF	304021700-09	3030-23MmA	3030-23MmA	NON	NON	NON	NON	NON	NON	NON	NON	NON
39837 (30W)	304029MmA	1-ON	NON	3030-23MmA	3030-23MmA	NON	NON	NON	NON	NON	NON	NON	NON	NON
39837 (33W)	304029MmA	2-ON	NON	3040-23MmA	3040-23MmA	NON	NON	NON	NON	NON	NON	NON	NON	NON
39137 (26W)	304029MmA	1-2-ON	NON	3040-23MmA	3040-23MmA	NON	NON	NON	NON	NON	NON	NON	NON	NON
39137 (30W)	304029MmA	TODOS OFF	304021700-09	3030-23MmA	3030-23MmA	NON	NON	NON	NON	NON	NON	NON	NON	NON
39137 (33W)	304029MmA	1-ON	NON	3040-23MmA	3040-23MmA	NON	NON	NON	NON	NON	NON	NON	NON	NON
39137 (37W)	304029MmA	2-ON	NON	3040-23MmA	3040-23MmA	NON	NON	NON	NON	NON	NON	NON	NON	NON
50207	300829300	NON	NON	NON	NON	NON	NON	NON	NON	NON	NON	NON	NON	NON
50212	301229300	NON	NON	NON	NON	NON	NON	NON	NON	NON	NON	NON	NON	NON
50220	302029300	NON	NON	NON	NON	NON	NON	NON	NON	NON	NON	NON	NON	NON
50308	301029350	NON	300821350-09	3009-51350	3009-51350	NON	NON	NON	NON	NON	NON	NON	NON	NON
50315	301829350	NON	301221350-09	3015-51350	3015-51350	NON	NON	NON	NON	NON	NON	NON	NON	NON
50322	302229500	NON	302021500-09	3020-51500	3020-51500	NON	NON	NON	NON	NON	NON	NON	NON	NON
50330	302429700	NON	304021700-09	3030-23MmA	3030-23MmA	NON	NON	NON	NON	NON	NON	NON	NON	NON

MODEL	JISO (-29)		ON/OFF (-21)		TRAILING (-51)		ON/OFF (-23)		DIMM (-47) DALI/PUSH/1-10V		DIMM (-37) 1-10V		DIMM (-D7) DALI/PUSH	
	REFERENCE	CONFIGURATION	REFERENCE	CONFIGURATION	REFERENCE	CONFIGURATION	REFERENCE	CONFIGURATION	REFERENCE	CONFIGURATION	REFERENCE	CONFIGURATION	REFERENCE	CONFIGURATION
50408	301029350	NON	300821350-09	3009-51350	3009-51350	NON	NON	NON	NON	NON	NON	NON	NON	NON
50415	301829350	NON	301221350-09	3015-51350	3015-51350	NON	NON	NON	NON	NON	NON	NON	NON	NON
50422	302229500	NON	302021500-09	3020-51500	3020-51500	NON	NON	NON	NON	NON	NON	NON	NON	NON
50519	302029300	NON	NON	NON	NON	NON	NON	NON	NON	NON	NON	NON	NON	NON
50608	301029350	NON	300821350-09	3009-51350	3009-51350	NON	NON	NON	NON	NON	NON	NON	NON	NON
50615	301829350	NON	301221350-09	3015-51350	3015-51350	NON	NON	NON	NON	NON	NON	NON	NON	NON
50625	303029700	NON	304021700-09	3030-23MmA	3030-23MmA	NON	NON	NON	NON	NON	NON	NON	NON	NON
50708	301029350	NON	300821350-09	3009-51350	3009-51350	NON	NON	NON	NON	NON	NON	NON	NON	NON
50715	301829350	NON	301221350-09	3015-51350	3015-51350	NON	NON	NON	NON	NON	NON	NON	NON	NON
50725	303029700	NON	304021700-09	3030-23MmA	3030-23MmA	NON	NON	NON	NON	NON	NON	NON	NON	NON
51005	NON	NON	300821120-09	NON	NON	NON	NON	NON	NON	NON	NON	NON	NON	NON
51010	301029250	NON	301221250-09	3012-51250	3012-51250	NON	NON	NON	NON	NON	NON	NON	NON	NON
51015	301829350	NON	301221350-09	3015-51350	3015-51350	NON	NON	NON	NON	NON	NON	NON	NON	NON
51022	302229500	NON	302021500-09	3020-51500	3020-51500	NON	NON	NON	NON	NON	NON	NON	NON	NON
51028	303029700	NON	304021700-09	3030-23MmA	3030-23MmA	NON	NON	NON	NON	NON	NON	NON	NON	NON
51033	303029700	NON	304021700-09	3030-23MmA	3030-23MmA	NON	NON	NON	NON	NON	NON	NON	NON	NON
51040	304029100	NON	304021700-09	3040-51900 (36W)	3040-51900 (36W)	NON	NON	NON	NON	NON	NON	NON	NON	NON
51110	301029250	NON	301221250-09	3012-51250	3012-51250	NON	NON	NON	NON	NON	NON	NON	NON	NON
51115	301829350	NON	301221350-09	3015-51350	3015-51350	NON	NON	NON	NON	NON	NON	NON	NON	NON
51122	302229500	NON	302021500-09	3020-51500	3020-51500	NON	NON	NON	NON	NON	NON	NON	NON	NON
51130	303029700	NON	304021700-09	3030-23MmA	3030-23MmA	NON	NON	NON	NON	NON	NON	NON	NON	NON
51133	303029700	NON	304021700-09	3030-23MmA	3030-23MmA	NON	NON	NON	NON	NON	NON	NON	NON	NON
51140	304029100	NON	304021700-09	3040-51900 (36W)	3040-51900 (36W)	NON	NON	NON	NON	NON	NON	NON	NON	NON
51224	302429700	NON	304021700-09	3030-23MmA	3030-23MmA	NON	NON	NON	NON	NON	NON	NON	NON	NON
53030	303029700	NON	304021700-09	3030-23MmA	3030-23MmA	NON	NON	NON	NON	NON	NON	NON	NON	NON
53510	NON	NON	301221250-09	3012-51250	3012-51250	NON	NON	NON	NON	NON	NON	NON	NON	NON
53515	NON	NON	301221350-09	3015-51350	3015-51350	NON	NON	NON	NON	NON	NON	NON	NON	NON
53530	NON	NON	304021700-09	3030-23MmA	3030-23MmA	NON	NON	NON	NON	NON	NON	NON	NON	NON
53540	NON	NON	304021700-09	3030-23MmA	3030-23MmA	NON	NON	NON	NON	NON	NON	NON	NON	NON
53710	NON	NON	301221250-09	3012-51250	3012-51250	NON	NON	NON	NON	NON	NON	NON	NON	NON
53724	NON	NON	304021700-09	3030-23MmA	3030-23MmA	NON	NON	NON	NON	NON	NON	NON	NON	NON
55108	301029350	NON	300821350-09	3009-51350	3009-51350	NON	NON	NON	NON	NON	NON	NON	NON	NON
55115	301829350	NON	301221350-09	3015-51350	3015-51350	NON	NON	NON	NON	NON	NON	NON	NON	NON
55122	303029700	NON	304021700-09	3030-23MmA	3030-23MmA	NON	NON	NON	NON	NON	NON	NON	NON	NON
59308	NON	NON	300821200-09	3006-51150 (7W)	3006-51150 (7W)	NON	NON	NON	NON	NON	NON	NON	NON	NON
HLX08	NON	NON	300821200-09	3006-51150 (7W)	3006-51150 (7W)	NON	NON	NON	NON	NON	NON	NON	NON	NON
HLX12	NON	NON	301221300-09	3009-51250 (10W)	3009-51250 (10W)	NON	NON	NON	NON	NON	NON	NON	NON	NON

	No eliminar con los residuos domésticos.	Do not eliminate with the domestic wastes.
	Empresa adherida a ECOEMBES.	Company adhered to ECOEMBES.
	Cumplimiento directiva 2002/95/CE de Restricción de ciertas Sustancias Peligrosas en aparatos eléctricos y electrónicos.	Compliance with directive 2002/95/CE. Restriction of Hazardous Substances in electrical and electronic equipment.
	Indica el cumplimiento de acuerdo con las directivas de baja tensión compatibilidad electromagnética.	Indicates the compliance with the low voltage and electromagnetic compatibility.
	Luminarias no adecuadas para cubrirse con material aislante.	Light should never be covered with any heat insulating material.
	Protección Clase II. Doble aislamiento	Class II Protection. Double insulation.
	Protección Clase I. Toma-tierra	Class I Protection. Earth plug.
	Protección Clase III. Baja tensión seguro.	Class III Protection. Low safety voltage.
	Ángulo de rotación, sobre eje central.	Rotation angle.
	Ángulo de basculación, sobre eje central.	Swivelling angle, over central main point.
	Ángulo de basculación interior sobre eje central.	Interior angle of Swivel, over central main point.
	Potencia máxima de la lámpara.	Maximum power of the lamp.
	Formato bombilla dicróica MR16.	Dichroic bulb MR16.
	Distancia mínima de seguridad entre la lámpara y una superficie inflamable.	Minimal distance between the lamp and a inflammable surface.
	Bombilla halógena QR. 50W-70W-100W.	Halogen lamp QR. 50W-70W-100W.
	Tipo de Portalámparas.	Type of lampholder.
	Duración de la garantía. Consultar terminos y condiciones.	Duration of the warranty. Consult terms and conditions.
	Vida útil de la luminaria funcionando en condiciones normales.	Luminaire lifetime in normal conditions.
	Índice de reproducción cromática.	Color rendering index.
	Índice de protección contra humedad y partículas externas en la parte externa de la luminaria.	Protection index against liquid and solid particles in the external face of the luminaire.
	Equipamiento no incluido	Equipment not included
	UGR<17. Luminaria con valores UGR por debajo de 17 dentro de la tabla UGR según CIE 117.	Luminaire with UGR values below 17 within the UGR table according to CIE 117.
	UGR<19. Luminaria con valores UGR por debajo de 19 dentro de la tabla UGR según CIE 117.	Luminaire with UGR values below 19 within the UGR table according to CIE 117.
	Eficiencia energética.	Energy efficiency

	Luminaria apta para uso en exteriores.	Luminaire to be used outdoor.
	Luminaria apta para uso en interiores.	Luminaire to be used indoor.
	Posibilidad de corte cada x metros.	Option to cut every x meters.
	Capacidad por embalaje.	Packing
	Corte de empotramiento en mm.	Recess in mm.
	Medida alto en mm.	Height mm.
	Medida ancho en mm.	Width mm.
	Ángulo de apertura de la luminaria	Luminaire opening angle
	Frecuencia (Hz)	Frequency (Hz)
	-	This device meets the requirements of the BBC label (RT2012 France). Complies with the French thermal regulation.
	Modelo con switch integrado para seleccionar la temperatura de color.	Model with integrated switch for color temperature selection.
	Ensayado a 650°.	Tested to 650°.
	El producto puede cubrirse con aislamiento desenrollado después de la instalación.	The product can be covered with unrolled insulation after installation.
	El producto puede cubrirse después de la instalación con aislamiento desenrollado o soplado.	The product can be covered after installation with unrolled or blown insulation.
	Los productos con este icono tienen EER - Informe de eficiencia energética.	EER: products with this icon have EER - Energy efficiency report.
	Los productos con este icono tienen certificado de prueba CB e informe de prueba CB.	CB: products with this icon have CB Test Certificate and CB Test Report.
	Driver on/off	Driver on/off
	Driver Dimmable	Driver dimmable
	Productos PRO	PRO Products

GRADOS DE PROTECCIÓN IP

El grado de protección especificado para cada luminaria fabricada por JISO ILUMINACIÓN, según métodos de ensayo normalizados, está representada con el código IP que está formado por dos números de una cifra cada uno que son independientes uno del otro. Este código se encuentra descrito en la norma UNE 20324, que es equivalente a la norma europea EN 60529.

Mediante la primera cifra característica, indica la protección de las personas contra el acceso a partes peligrosas, limitando o impidiendo la penetración de una parte del cuerpo humano o de un objeto cogido por una persona y, garantizando simultáneamente, la protección del equipo contra la penetración de cuerpos sólidos extraños, mediante la segunda cifra característica nos indica la protección del equipo en el interior de la envolvente contra los efectos perjudiciales debidos a la penetración de agua.

TABLE 1 – GRADOS DE PROTECCIÓN INDICADOS POR LA PRIMERA CIFRA CARACTERÍSTICA IP■X

- 0 NO protegido.
- 1 Protegido contra cuerpos sólidos mayores de 50mm.
- 2 Protegido contra cuerpos sólidos mayores de 12 mm.
- 3 Protegido contra cuerpos sólidos mayores de 2,5mm.
- 4 Protegido contra cuerpos sólidos mayores de 1mm.
- 5 Protegido contra la penetración de polvo.
- 6 Totalmente estanco al polvo

TABLE 2 – GRADOS DE PROTECCIÓN INDICADOS POR LA SEGUNDA CIFRA CARACTERÍSTICA IP■X

- 0 NO protegido.
- 1 Protegida contra la caída vertical de gotas de agua.
- 2 Protegida contra caída de gotas de agua inclinación máx. de 15°.
- 3 Protegida contra la lluvia fina (pulverizada).
- 4 Protegida contra las proyecciones de agua.
- 5 Protegida contra los chorros de agua.
- 6 Protegido contra fuertes chorros de agua o contra la mar gruesa.
- 7 Protegido contra los efectos de la inmersión.
- 8 Protegido contra la inmersión prolongada.

DEGREES OF IP PROTECTION

The degrees of protection the light provides against the ingress of dust and moisture is classified according to the Ingress Protection (IP) System.

The protection degrees for each type of light we manufacture tells you the type of protection that we guarantee when a light comes in contact with either solid foreign bodies or from the ingress of moisture.

This code is described in the norm UNE 20324, which is equivalent to the European norm EN 60529.

TABLE 1 – DEGREES OF PROTECTION FIRST CHARACTERISTIC NUMBER IP■X

- 0 NON-protection.
- 1 Protection against solid objects > 50mm.
- 2 Protection against solid objects > 12 mm.
- 3 Protection against solid objects > 2,5mm.
- 4 Protection against solid objects > 1mm.
- 5 Dust-protected.
- 6 Dust-tight.

TABLE 2 – DEGREE OF PROTECTION SECOND CHARACTERISTIC NUMBER IP■X

- 0 NON-protection.
- 1 Protection against dripping water.
- 2 Protection against dripping water tilted > 15 deg.
- 3 Protection against rain.
- 4 Protection against spraying water.
- 5 Protection against water jet.
- 6 Protection against heavy seas.
- 7 Protection against the effects of immersion.
- 8 Protection against submersion.

INDICES DE PROTECTION IP

L'indice de protection spécifié pour chaque luminaire fabriqué par Jiso Iluminación, selon des méthodes d'essai normalisées, est représenté par le code IP qui se compose de deux chiffres indépendants l'un de l'autre. Ce code est décrit dans la norme UNE 20324, qui est équivalente à la norme européenne CEI 60529.

Le premier chiffre indique la protection des personnes contre l'accès à des parties dangereuses, en limitant ou en empêchant l'introduction d'une partie du corps humain ou d'un objet tenu par une personne et en garantissant simultanément, la protection de l'équipement contre l'intrusion de corps solides étrangers. Le second chiffre nous indique la protection de l'équipement à l'intérieur de l'enveloppe contre les effets nocifs dus à la pénétration de l'eau.

TABLEAU 1 - DEGRÉS DE PROTECTION INDICUÉS PAR LE PREMIER CHIFFRE IP■X

- 0 Pas de protection.
- 1 Protégé contre les corps solides supérieurs à 50 mm.
- 2 Protégé contre les corps solides supérieurs à 12 mm.
- 3 Protégé contre les corps solides supérieurs à 2,5 mm.
- 4 Protégé contre les corps solides supérieurs à 1 mm.
- 5 Protégé contre les poussières.
- 6 Totalement protégé contre les poussières.

TABLEAU 2 - DEGRÉS DE PROTECTION INDICUÉS PAR LE SECOND CHIFFRE IP■X

- 0 Pas de protection.
- 1 Protégé contre les chutes verticales de gouttes d'eau.
- 2 Protégé contre les chutes de gouttes d'eau jusqu'à 15° de la verticale.
- 3 Protégé contre l'eau en pluie fine (pulvérisée).
- 4 Protégé contre les projections d'eau de toutes directions.
- 5 Protégé contre les jets d'eau de toutes directions à la lance.
- 6 Protégé contre les forts jets d'eau assimilables aux paquets de mer.
- 7 Protégé contre les effets de l'immersion.
- 8 Protégé contre les effets de l'immersion prolongée.

Acabados / Couleurs

- 00 Blanco / White / Blanc
- 01 Negro / Black / Noir
- 04 Aluminio / Aluminium
- 05 INOX
- 09 Oro Técnico / Technical Gold / Or technique
- 10 Oro / Gold / Or
- 11 Cromo / Chrome / Chrome
- 12 Niquel Satinado / Brushed Nickel / Nickel Satiné
- 13 Cuero Satinado / Brus. Antique / Cuir Satiné
- 16 Cromo Mate / Matt Chrome / Chrome Mat
- 69 Wengué / Wengue / Wengué
- 90 Blanco Técnico / Technical White / Blanc Technique
- 92 Pan de Plata / Silver Leaf / Feuille d'Argent
- 93 Pan de Oro / Golg Leaf / Feuille d'Or



Catalogue

Ref.	Catalogue
M24-TOP	TOP Design
M24-082	PRO Professional
2024 M24-083-01	Global



Vinyl

Ref.	Size
M-07C-001	150x105mm
M-07C-002	290x205mm



Vinyl

Ref.	Size
M-07C-003	150x150mm
M-07C-004	300x300mm



Stand Display

Ref.	Size
M-01	60x50x150mm



Mini Stand Display

Ref.	Size
M-02	40x23x60mm



Banner

Ref.	Size
M-03	60x63x167mm



Rigid Poster

Ref.	Size
M-06	50x69mm



Suitcase for Projects

Ref.	Size
M-04	66x28x12mm



Sample Bag

Ref.	Size
M-05	40x30x12mm

Reference	Page	Watts	Lumens (4000K)	Cut	Diam	Reference	Page	Watts	Lumens (4000K)	Cut	Diam
00418	421	18	2344	-	600*75*75	40040	215	40	2706	-	1206*66
00436	423	36	4735	-	1200*75*75	50207	286	7	437	90	105
00436-86	431	36	4735	-	1200*75*75	50212	287	12	823	140-160	175
00450	425	50	6562	-	1500*75*75	50220	288	20	1561	190-210	226
00710	442	10	1010	-	127*120*44	50308	292	8	476	105	120
00720	443	20	2074	-	164*154*46	50315	293	15	969	165	180
00730	445	30	3069	-	200*197*46	50322	294	22	1773	200	220
00750	447	50	5094	-	230*222*47	50330	295	30	2156	285	300
00750-99	446	50	5094	-	230*222*47	50408	296	8	434	105*105	120*120
00901	261	1	65 (3000K)	25	33	50415	297	15	949	165*165	180*180
04120D	433	-	-	-	1268*65*70	50422	299	22	1597	210*210	220*220
04120DD	435	-	-	-	1268*95*70	50519	289	19	1600	200	215*215
04150D	436	-	-	-	1568*65*70	50608	266	8	522	90	100
04150DD	437	-	-	-	1568*95*70	50615	267	15	1016	145	158
05100	461	100	12900	-	278	50625	268	25	1932	200	220
05150	463	150	19120	-	328	50708	269	8	545	90*90	100*100
05150-38	462	150	19120	-	328	50715	270	15	1091	145*145	158*158
05150-3M	455	100-120-150	22444	-	260	50725	271	25	1889	200*200	220*220
05200	465	200	26183	-	388	51005	223	5	451	55	65
05200-38	464	200	26183	-	388	51010	224	10	939	75	82
05240	467	240	29336	-	388	51015	225	15	1615	95	105
05240-3M	457	150-200-240	36421	-	320,15	51022	226	22	2200	120	130
07100	448	100	10502	-	335*265*54	51030	228	30	3003	200	225
07150	449	150	16342	-	400*320*59	51033	227	30	2909	145	160
07200	451	200	21661	-	400*320*59	51040	229	40	4326	200	225
25015	336	15	1050	-	250	51110	234	10	939	75*75	82*82
26308	328	8	633	-	120	51115	235	15	1615	95*95	105*105
26314	329	14	1159	-	170	51122	236	22	2200	120*120	130*130
26324	330	24	1820	-	225	51130	238	30	2985	200*200	225*225
26330	331	30	2397	-	300	51133	237	30	2909	145*145	160*160
26408	332	8	519	-	120*120	51140	239	40	4326	200*200	225*225
26414	333	14	1200	-	170*170	51224	223	24	1683	200	225
26424	334	24	1937	-	225*225	53030	291	30	2741	200	225
26430	335	30	2267	-	300*300	53505	313	5	526	55	65
27020	337	20	1440	-	290	53510	314	10	793	75	83
29010	327	10	941	-	70	53515	315	15	1323	95	105
32128	355	28	2794	-	1195*295	53522	316	22	2250	120	129
32140	357	40	3991	-	1195*295	53530	318	30	3007	145	180
32256	361	56	5619	-	1195*595	53533	317	30	3150	120	129
32280	363	80	8027	-	1195*595	53540	319	40	4007	145	180
32428	347	28	2854	-	595*595	53710	320	10	922	95	105
32440	349	40	4054	-	595*595	53724	321	24	2217	168	180
32740	353	40	3991	-	1195*295	55108	263	8	456	90	101
32940	345	40	4024	-	595*595	55115	264	15	1085	145	162
32980	359	80	8099	-	1195*595	55122	265	22	1789	200	210
36540	341	40	4516	-	595*595	55307	282-309	7	543	70	87
39137	217	26-30-33-37	4063 (33W)	-	1195*295	55507	283	7	453	70	87
39837	343	26-30-33-37	4237 (33W)	-	595*595	55806	281	6	597	70	87

Reference	Page	Watts	Lumens (4000K)	Cut	Diam	Reference	Page	Watts	Lumens (4000K)	Cut	Diam
55906	311	6	517	68	88	99012	97	60	1840	-	rolls. 5m
56306	143	6	409	78	90	99512	129	60	1748	-	rolls. 5m
56312	144	12	888	130	145	2DCLEDK1	384	-	-	-	466,5*46*25
56324	145	24	1800	210	225	2DCLEDK2	384	-	-	-	466,5*46*25
57106	243	6	467	75-80	90	2DCLEDK5	385	-	-	-	212*73*28
57206	285	6	467	75-80	90	2DCLEDK29	385	-	-	-	212*73*28
57306	241	6	467	85	93	3022-23MmA	378	-	-	-	146,5*43,5*22
57406	242	6	467	75	93*93	3030-23MmA	379	-	-	-	146,5*43,5*22
59308	273	8	942	75	95	3030-47MmA	375	-	-	-	103*68*30
80004	73	20	340	-	rolls. 5m	3038-83MmA	381	-	-	-	146,5*43,5*30
80008	75	40	679	-	rolls. 5m	3040-23MmA	380	-	-	-	146,5*43,5*22
80014	77	70	1360	-	rolls. 5m	3042-37MmA	376	-	-	-	103*68*30
80014B	85	70	Blue - 178	-	rolls. 5m	3042-07MmA	377	-	-	-	103*68*30
80014G	83	70	Green - 1260	-	rolls. 5m	3BLU-22DALI	382	-	-	-	35,8*56,5
80014Q	81	70	Red - 202	-	rolls. 5m	3BLU-22TRAI	383	-	-	-	36,3*40,4
80014TW	79	70	Tuneable White	-	rolls. 5m	106D	322	12V máx.50W	-	65	82*82
86504	111	20	319	-	rolls. 5m	107D	323	12V máx.50W	-	65	84
86508	113	40	638	-	rolls. 5m	1DH0	390	-	-	-	-
86514	115	70	1278	-	rolls. 5m	1DH1	390	-	-	-	-
86514TW	117	70	Tuneable White	-	rolls. 5m	1DH3	390	-	-	-	-
90004	87	24	561	-	rolls. 5m	1LHG-300	386	5	478	-	50
90009	89	48	962	-	rolls. 5m	1PHB	391	-	-	-	-
91014	91	70	1426	-	rolls. 5m	1PHG	391	-	-	-	-
90014	93	72	1428	-	rolls. 5m	431D	255	12V máx.50W	-	85	95
90014 RGB	103	72	-	-	rolls. 5m	432D	256	12V máx.50W	-	85	93
90018	95	90	1703	-	rolls. 5m	434D	257	12V máx.50W	-	80*80	90*90
90019-249RT	107	96	-	-	rolls. 5m	438D	254	12V máx.50W	-	75	82
90019RGB+W	105	96	-	-	rolls. 5m	510D	252	12V máx.50W	-	75	82
90019TW	101	96	-	-	rolls. 5m	511D	253	12V máx.50W	-	75*75	82*82
90024	99	120	2069	-	rolls. 5m	551D	249	12V máx.50W	-	73	90
91514	123	70	1340	-	rolls. 5m	604D	305	12V máx.50W	-	75	82*82
92514-24BR	141	72	1368 (2500K)	-	rolls. 5m	631D	302	12V máx.50W	-	65	78
92514-24FI	142	72	1440 (7500K)	-	rolls. 5m	634D	303	12V máx.50W	-	75-80	87
92514-24FR	143	72	1625 (3000K)	-	rolls. 5m	639D	304	12V máx.50W	-	75-95	102
92514-24ME	144	72	1411 (2900K)	-	rolls. 5m	700P	186	-	-	-	1m
92514-24VE	145	72	1512 (5000K)	-	rolls. 5m	701D	251	12V máx.50W	-	73	80
93012	109	600	1029 (3000K)	-	rolls. 50m	703D	275	12V máx.50W	-	80-85	95
96504	119	24	534	-	rolls. 5m	704D	276	12V máx.50W	-	80-85	92*92
96504B	135	24	-	-	rolls. 5m	705D	247	12V máx.50W	-	65	71
96504G	135	24	-	-	rolls. 5m	721P	197	-	-	-	2 m.
96504Q	135	24	-	-	rolls. 5m	724D	277	12V máx.50W	-	160*82	173*92
96509	121	48	931	-	rolls. 5m	739D	274	12V máx.50W	-	85	98
96514	125	72	1313	-	rolls. 5m	790D	244	12V máx.50W	-	62	21
96514 RGB	137	72	-	-	rolls. 5m	791D	245	12V máx.50W	-	62	68
96518	127	90	1634	-	rolls. 5m	7100P	187	-	-	-	2 m.
96519-RGB+W	139	90	-	-	rolls. 5m	7110P	200	-	-	-	2 m.
96518	127	90	1634	-	rolls. 5m	7120P	189	-	-	-	2 m.
96524	131	120	1957	-	rolls. 5m	7130P	202	-	-	-	2 m.

Reference	Page	Watts	Lumens (4000K)	Cut	Diam	Reference	Page	Watts	Lumens (4000K)	Cut	Diam
7150P	196	-	-	-	2 m.	DC50315	300	-	-	172-203	210,5
7190P	201	-	-	-	2 m.	DC50322	300	-	-	200-240	250
7230P	195	-	-	-	2 m.	DC50422	301	-	-	200*200-240*240	250*250
7300P	199	-	-	-	2m.	DC51010	231	-	-	75-90	96,5
7420P	193	-	-	-	2 m.	DC51015	231	-	-	95-110	118,5
7430P	209	-	-	-	2 m.	DC51022	231	-	-	120-130	137,5
7433P	208	-	-	-	2 m.	DC51033	231	-	-	145-165	172,5
7440P	211	-	-	-	2 m.	DC51040	231	-	-	200-230	239
7451P	191	-	-	-	2 m.	DC55301	282-309	-	-	-	-
7461P	203	-	-	-	2 m.	DC55304	282-309	-	-	-	-
7490P	210	-	-	-	2 m.	DC55311	282-309	-	-	-	-
7751P	190	-	-	-	2 m.	DC55312	282-309	-	-	-	-
7761P	355	-	-	-	2 m.	DC55401	282-309	-	-	-	-
7910P	206	-	-	-	2 m.	DC55404	282-309	-	-	-	-
7920P	207	-	-	-	2 m.	DC55411	282-309	-	-	-	-
B-93012	109	600	-	-	rolls. 50m	DC55412	282-309	-	-	-	-
B-96519TW	133	960	-	-	rolls. 50m	DC55490	282-309	-	-	-	-
B-D0514	147	700	1341	-	rolls. 50m	DC55906-01	311	-	-	-	-
CONECIP67I03	469	-	-	-	25,7	DC55906-11	311	-	-	-	-
CONNECTORS	328	-	-	-	-	DC55906-12	311	-	-	-	-
CONTROL-C10	413	-	-	-	52	DCCONDEN-1	391	-	-	-	-
CONTROL-T20	174-404	-	-	-	11*38*20	DCP05150	468	-	-	-	-
CONTROL-T32	175-405	-	-	-	114*38*20	DCP05240	468	-	-	-	-
CONTROL-TS10	403	-	-	-	52*52*26	G01-200213	185	-	-	-	212
CONTROL-TS30	177-406	-	-	-	178*150*38	HCN04-P01	160	-	-	-	-
CONTROL-S10	412	-	-	-	52	HCN04-P02	160	-	-	-	-
CONTROL-V10	170-410	-	-	-	97*33*18	HCN200-P01	159	-	-	-	-
CONTROL-V20	171-410	-	-	-	175*45*27	HCN200-P02	159	-	-	-	-
CONTROL-V31	172-411	-	-	-	175*45*27	HC701	157	-	-	-	-
CONTROL-V32	173-411	-	-	-	170*50*23	HC706	157	-	-	-	-
DC05	468	-	-	-	-	HLHLX-01	388-389	-	-	-	-
DC05DALI	469	-	-	-	100*30	HLX08	388	8	891	-	50
DCOPROTECTOR-150	459	-	-	-	100*30	HLX12	389	12	1300	-	50
DCREFLECTOR-150	459	-	-	-	-	HLP06	387	6	467	-	49,8
DC05-SENSOR	458	-	-	-	55*55,4	MAND032	409	-	-	-	-
DC6060-4	369	-	-	-	605*605	N200414	161	14,4	350	-	10 m.
DC12030-4	369	-	-	-	1205*305	N201309	153	9,6	430	-	10 m.
DC12060-4	369	-	-	-	1205*605	N201409	155	9,6	397	-	10 m.
DC30040-3	365	-	-	615*615	635*635	N202409	157	9,6	364	-	10 m.
DC30140-3	365	-	-	1220*315	1235*335	N205015	151	15	-	-	5 m.
DC30180-3	365	-	-	1220*615	1235*635	PANELTACTIL32	407	-	-	-	86
DC31036-1	371	-	-	590*590	-	PCDETECTORARM	181	-	-	-	-
DC31036-2	367	-	-	590*590	-	PCHANDSENSOR	180	-	-	-	10*47
DC31640-0	370	-	-	590*590	-	POWERSUPPLY	164-165	-	-	-	-
DC32140-4	369	-	-	-	1205*305	SOPORTE32	409	-	-	-	-
DC32280-4	369	-	-	-	1205*605	SWITCH32	408	-	-	-	140*40
DC32440-4	369	-	-	-	605*605	TCDALI	166	-	-	-	-
DC50308	300	-	-	105-140	149,5						

Acknowledgements (project images): Cablea Electric, Dobleese Estudio, German Cabo, Cualiti Photo Studio, Aurea Arquitectos, Larsa, Lustre, Green Lighti, Anton van Daal fotografia (the electrician HOMJ) technische Installaties and lightdesigner Lueur B.V), Ricardo Morcillo de LuxStudio, LUSTRE

Condiciones Generales / General Conditions / Conditions Générales

Todos los pedidos deberán ser formulados a JISO ILUMINACIÓN, S.L. por escrito vía fax o e-mail, quedando aceptadas por el comprador las condiciones descritas a continuación.

La mercancía suministrada por la empresa, será propiedad de JISO ILUMINACIÓN, S.L. hasta el momento de pago, aunque dicha mercancía hubiese sido vendida a un tercero.

Los plazos de entrega son aproximados y sin compromiso, JISO ILUMINACION, S.L. no admitirá demandas por daños y perjuicios por la demora en la entrega.

El destinatario tiene la obligación de examinar la mercancía a su recepción y hacer constar las incidencias, si las hubiese, dentro del plazo de 24 horas, a JISO ILUMINACION, S.L., si el envío fue a portes pagados o bien a su agencia de transporte si fue a portes debidos.

En caso de discrepancia entre el comprador y JISO ILUMINACION, S.L., ambas partes se someterán expresamente a los Juzgados y Tribunales de Valencia.

Para la distribución y venta online de productos Jiso Iluminación, se precisa la autorización de la empresa. En caso contrario, la empresa se reserva el derecho de realizar cualquier acción legal y/o comercial.

All orders sent to JISO ILUMINACION, S.L. are bound to the general sales conditions issued by the exporter, which will be accepted by the customer from the issue of his order.

The goods are exclusive property of JISO ILUMINACION, S.L., until the full payment of the invoice amount even if the goods have been sold to a third part.

All the goods supplied by JISO ILUMINACION, S.L. will be sent with incoterm "EXW" and at the customer's account and risk. Any other transport conditions will have to be previously agreed by both parts. The possible claims for damages, missing goods, etc. will have to be done during the next 24 hours from the receipt of the goods and duly written on the delivery note of the transport company.

The sales are expressly under the legislation of the Convention for the International Sale of Goods of the UN (Vienna 1980) In case of dispute the parties shall go to the Arbitration Court of the Valencian Chamber of Commerce (Valencia-Spain).

For online distribution and sales of Jiso Iluminación products, you must require the authorisation of the Company. Otherwise, the Company reserves reserves the rate to take any legal or commercial action.

Toutes les commandes seront formulés à JISO ILUMINACION, S.L. et par écrit, par fax ou par e-mail et c'est compris que le client accepte les conditions décrites en suite.

Les marchandises envoyées par notre entreprise, sera propriété de JISO ILUMINACION, S.L. jusqu'au moment d'être payées; même si la marchandise aurait été vendu à un troisième.

Les délais de livraison sont seulement approximatifs et informatifs, sans autres engagement. JISO ILUMINACION, S.L. n'acceptera pas des demandes par des dommages et intérêts par ce concepte.

Le destinataire est obligé d'examiner les marchandises au moment de la réception. Toute détérioration survenue lors du transport devra être communiquée dans un délai maximal de 24 heures après reception de la merchandise et mentionnée sur le bon de livraison de l'agence.

Les ventes sont reglementées sous les Lois de la Convention International pour la vente des marchandises de UN (Vienne, 1980). En cas de disputes, les parts en divergence doivent aller à la Court d'Arbitrage de la Chambre de Commerce de Valencia (Espagne).

Pour la distribution de vente en ligne des produits Jiso Iluminacion, vous devez solliciter l'autorisation de la société. Dans les cas contraire, l'entreprise se réserve le droit de réaliser toute action commerciale et/ou légale.

Información General / General Information / Information Générale

Todos los modelos presentados en este catálogo, cumplen las normas exigidas por la C.E. para aparatos de iluminación. La empresa se reserva el derecho de anular o modificar cualquier modelo sin previo aviso. Las descripciones y medidas de las luminarias y accesorios del presente catálogo son orientativas, pudiendo ser modificadas a fin de mejorar las características técnicas o de diseño. Para una buena conservación de las luminarias, no usar bombillas de potencia superior a las recomendadas y limpiar simplemente con un paño seco. No usar limpia metales, ya que pueden dañar la protección que garantiza la duración del acabado. Los acabados y especificaciones técnicas corresponden a los productos que se suministran en Europa, pudiendo éstos variar en otros mercados. En las luminarias en las que no se incluye el transformador o equipo de funcionamiento necesario, si éste no se solicita y suministra junto con la luminaria, ésta no estará sometida a la "Directiva de Compatibilidad Electromagnética (EMC)" y la responsabilidad final en cuanto a su cumplimiento recae en el instalador.

All items meet the E.C. safety regulations. We reserve the right to cancel or change all models without prior notice. The descriptions and dimensions of the items in this catalogue are indicative and may be modified for the purpose of technical or design improvements. Do not use stronger bulbs than recommended, and always clean lamps with a soft dry cloth alone since metal polish will damage the protection. The finishes and technical specifications listed here are for the European market and may vary elsewhere. The necessary transformer or switchgear is not included with the luminaries, unless it has been requested and supplied with the luminary. The luminary will not be subject to the "Electromagnetic Compatibility (EMC) directive) and ultimate responsibility as regards compliance lies with the fitter.

Tous les modèles présentés sont conformes aux normes exigées par la C.E. L'usine se réserve le droit d'annuler ou modifier l'un ou l'autre de ses modèles sans avis préalable. Les descriptions et mesures des appareils de ce catalogue sont données à titre d'orientation, pouvant être modifiées dans le but d'améliorer les caractéristiques techniques ou de design. Ne pas utiliser d'ampoules d'une puissance supérieure à celle recommandée. Pour un bon entretien, utiliser simplement un chiffon sec. N'utilisez aucun produit pour métaux, ils abiment le protecteur. Les finitions et spécifications techniques correspondent à la demande du marché européen. Elles peuvent être modifiées pour d'autres pays. Les luminaires n'incluant pas le transformateur ou le dispositif de fonctionnement nécessaire ne sont pas soumis à la "Directive de compatibilité électromagnétique (CEM)" si ces dispositifs ne sont pas sollicités et livrés avec le produit, tandis que la responsabilité finale en termes de conformité incombe à l'installateur.

Normativas CE: 2014/35/EU; 2014/30/EU; 2009/125/EC; 1194/2012 , 2015/1428; 2011/65/EU; 2014/53/EU





Address

Pol. Ind La Pahilla
C/ Fuente de Corachán 223.
Chiva - Valencia - Spain

Telephone&Mail

T. +34 96 252 30 61

Africa - africa@jisoiluminacion.com
Asia - asia@jisoiluminacion.com
Egypt - egypt@jisoiluminacion.com
Europe - europe@jisoiluminacion.com
France - france@jisoiluminacion.com
Maghreb - maghreb@jisoiluminacion.com
Middle East - middleeast@jisoiluminacion.com
Northamerica - northamerica@jisoiluminacion.com
Portugal - portugal@jisoiluminacion.com
Spain - spain@jisoiluminacion.com

Web

www.jisoiluminacion.com

Social Networks



